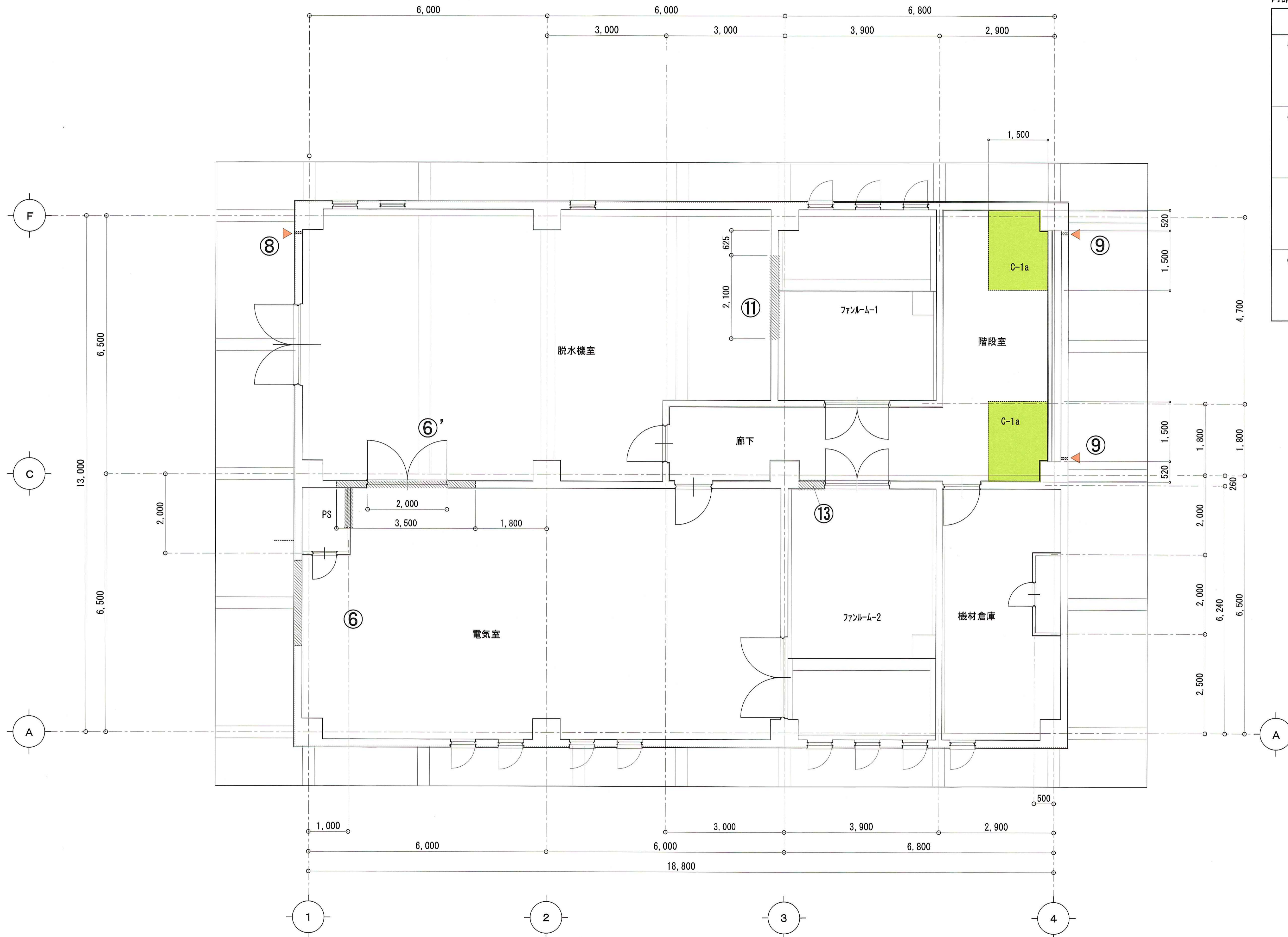


改修後



2階 天井伏図 1:50

内部改修内容表 (改修後)

記号	種別	工事内容
C-1a	新設	天井新設 LGS天井下地 新設 インサートは 既存使用 GB-R 9.5 + DR-T 12.5 新設 塩ビ廻縁 新設
C-2a	新設	天井新設 LGS天井下地 新設 インサートは 既存使用 GB-W 9.5 目スリ張り 新設 廻縁 米松 30×30 新設
C-4a	新設	天井新設 インサートは 既存使用 LGS天井下地 新設 GB-D 9.5 新設 塩ビ廻縁 新設

一級建築士事務所 石川県登録 第1275号
株式会社 東洋設計
金沢市諸江町中丁212番地1 (076-233-1124)
一級建築士 (大臣) 登録 第109196号
山谷 通

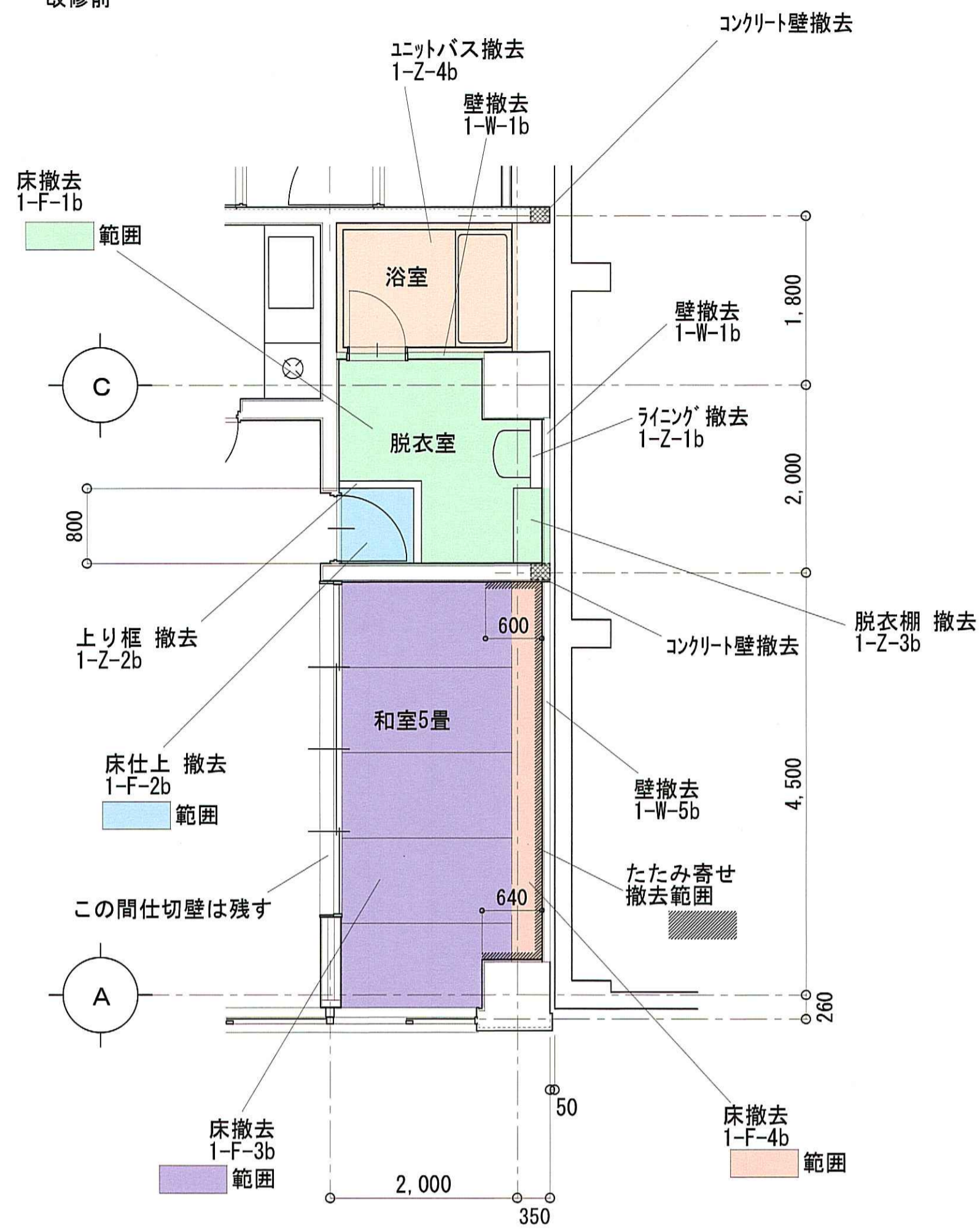
工事名称 名立浄化センター管理棟 耐震補強工事
図面名称 2階 天井伏図 (改修後)

縮尺 1:50
日付 31/03/06

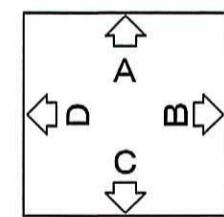
図面番号
A-16

改修工事 ①

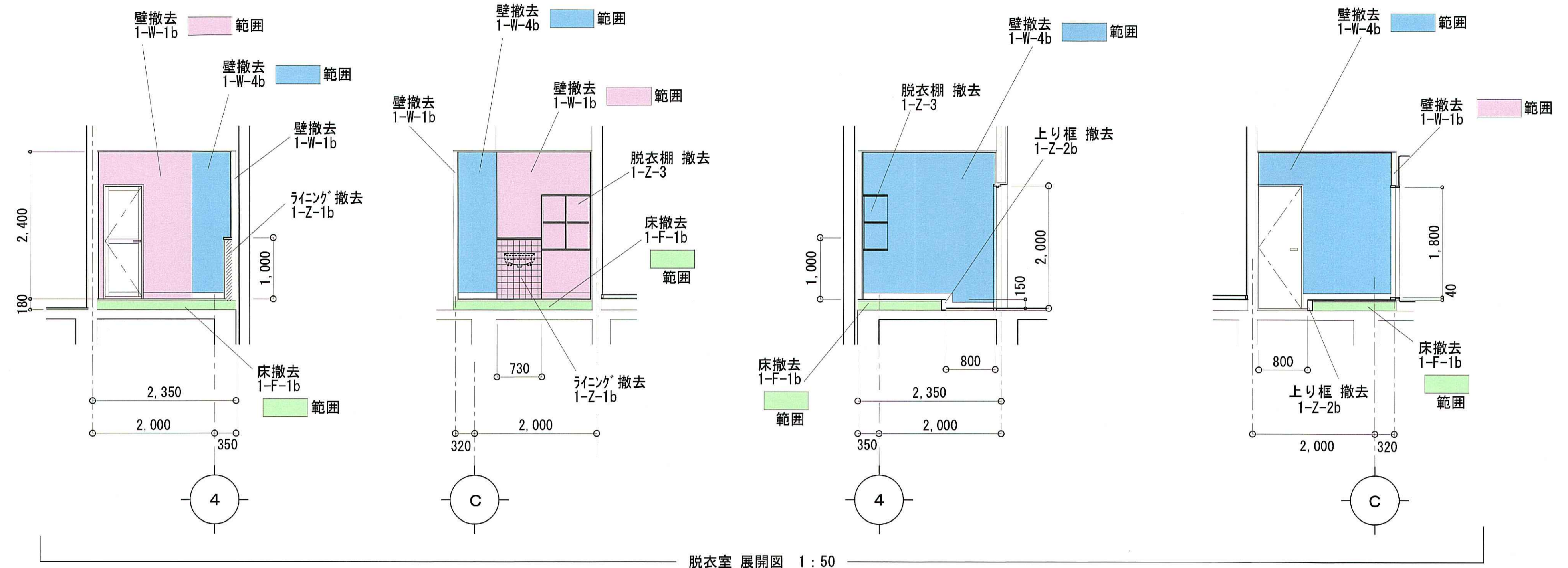
改修前



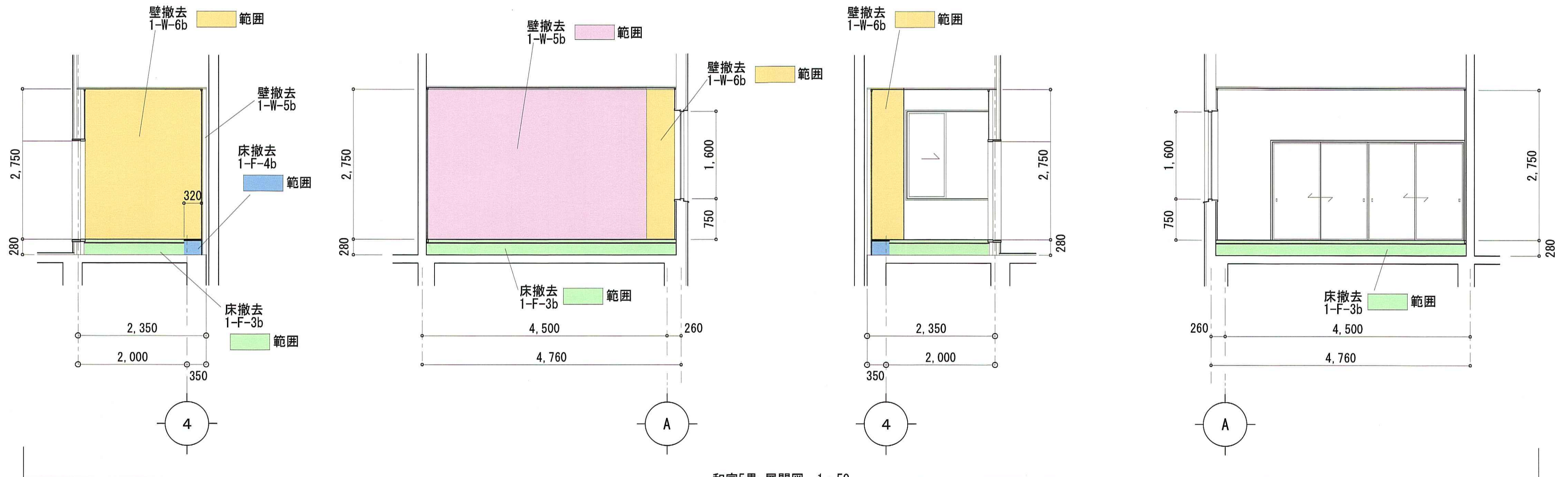
① 平面図 1:50



展開図方向



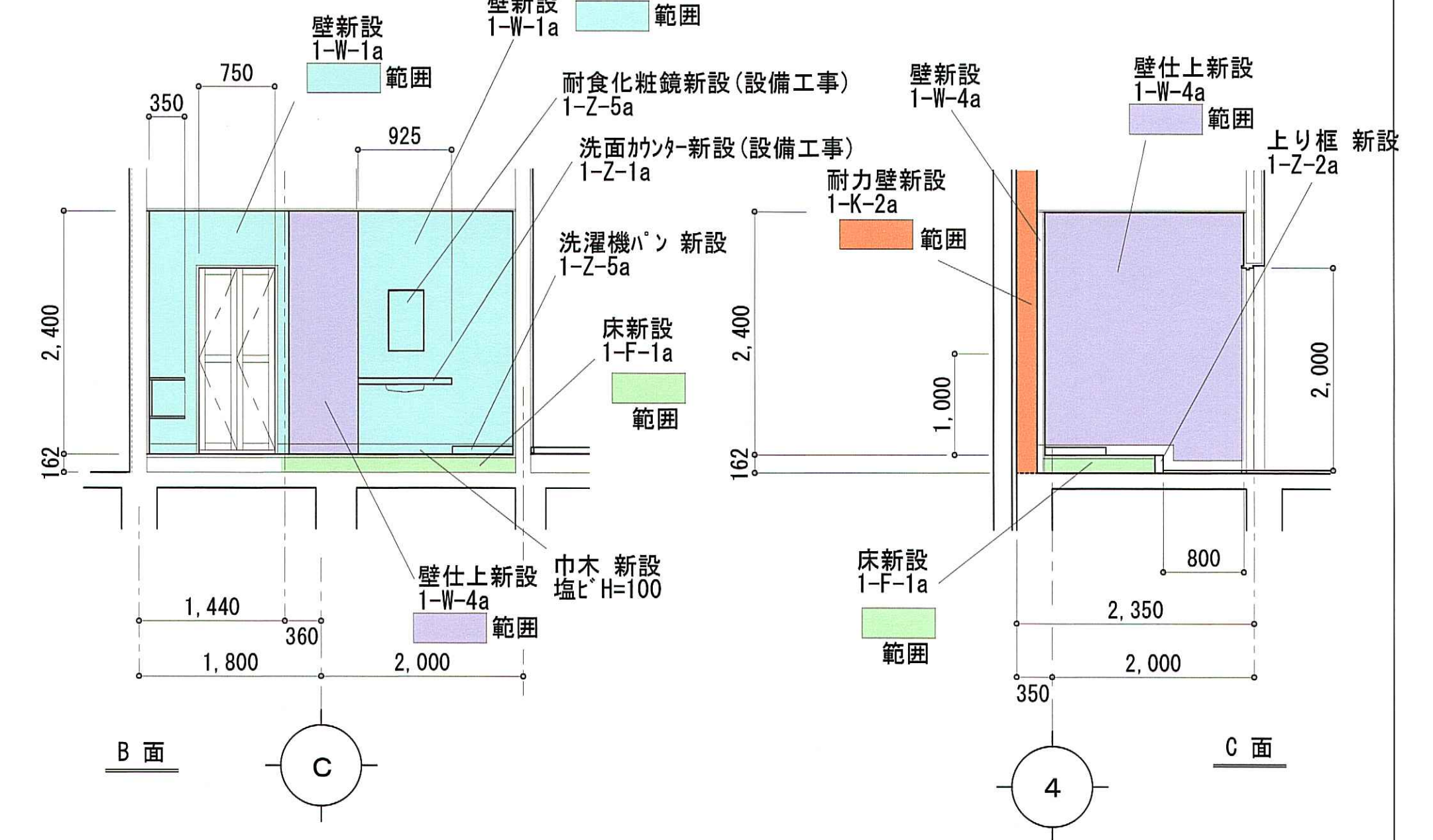
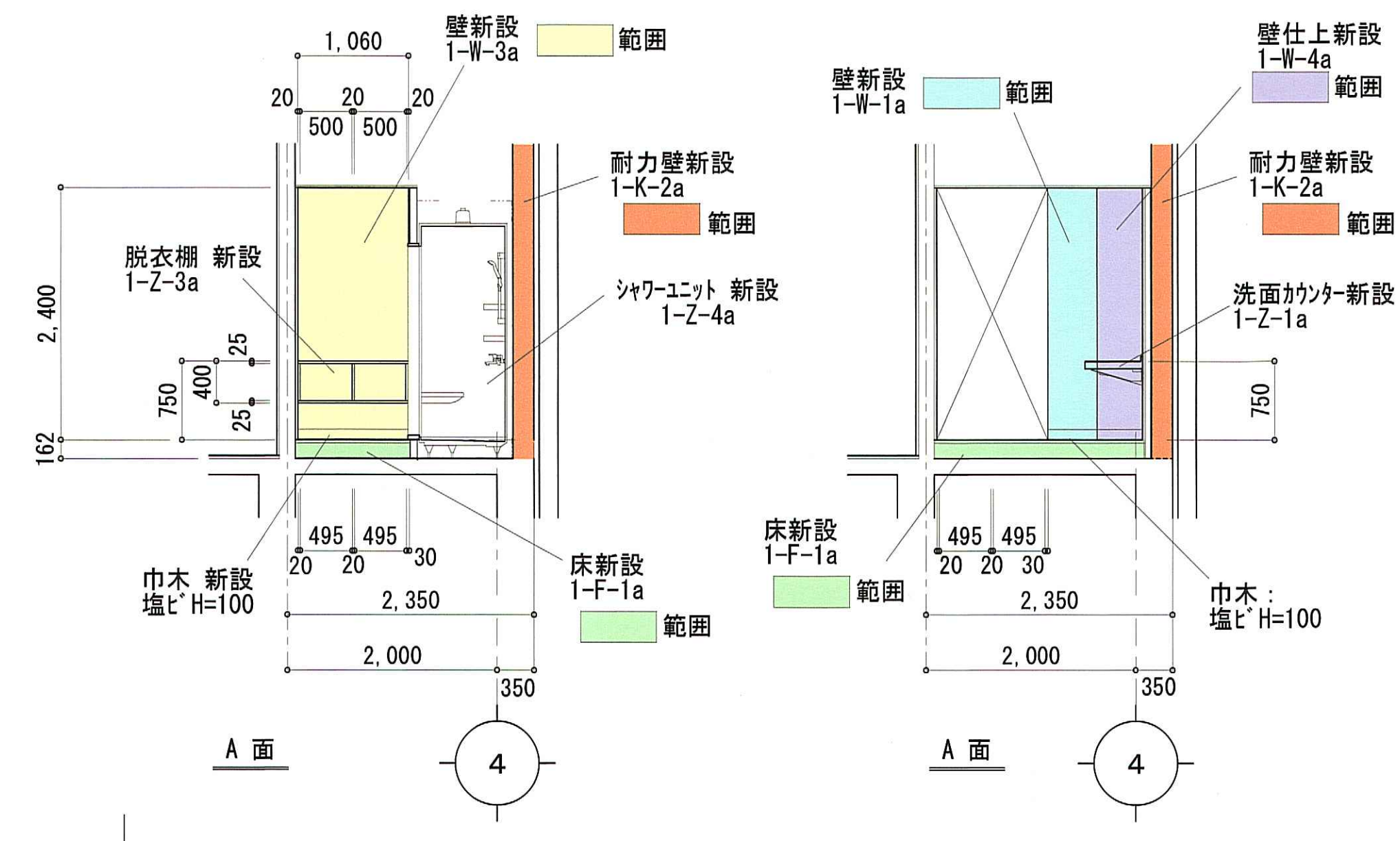
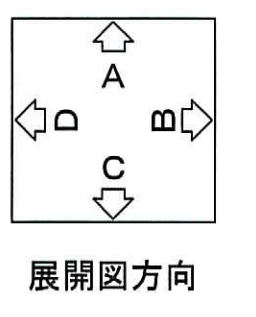
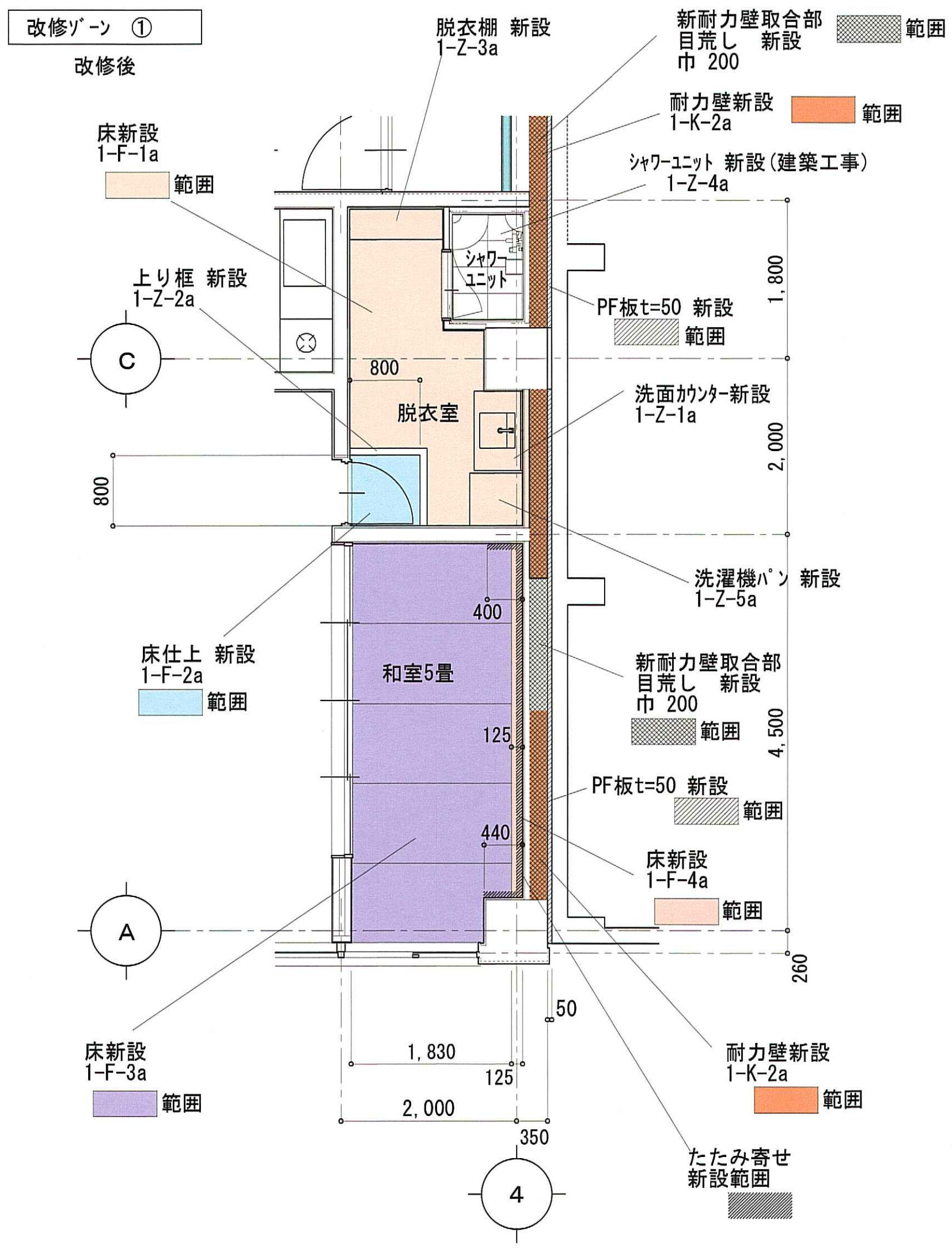
脱衣室 展開図 1:50



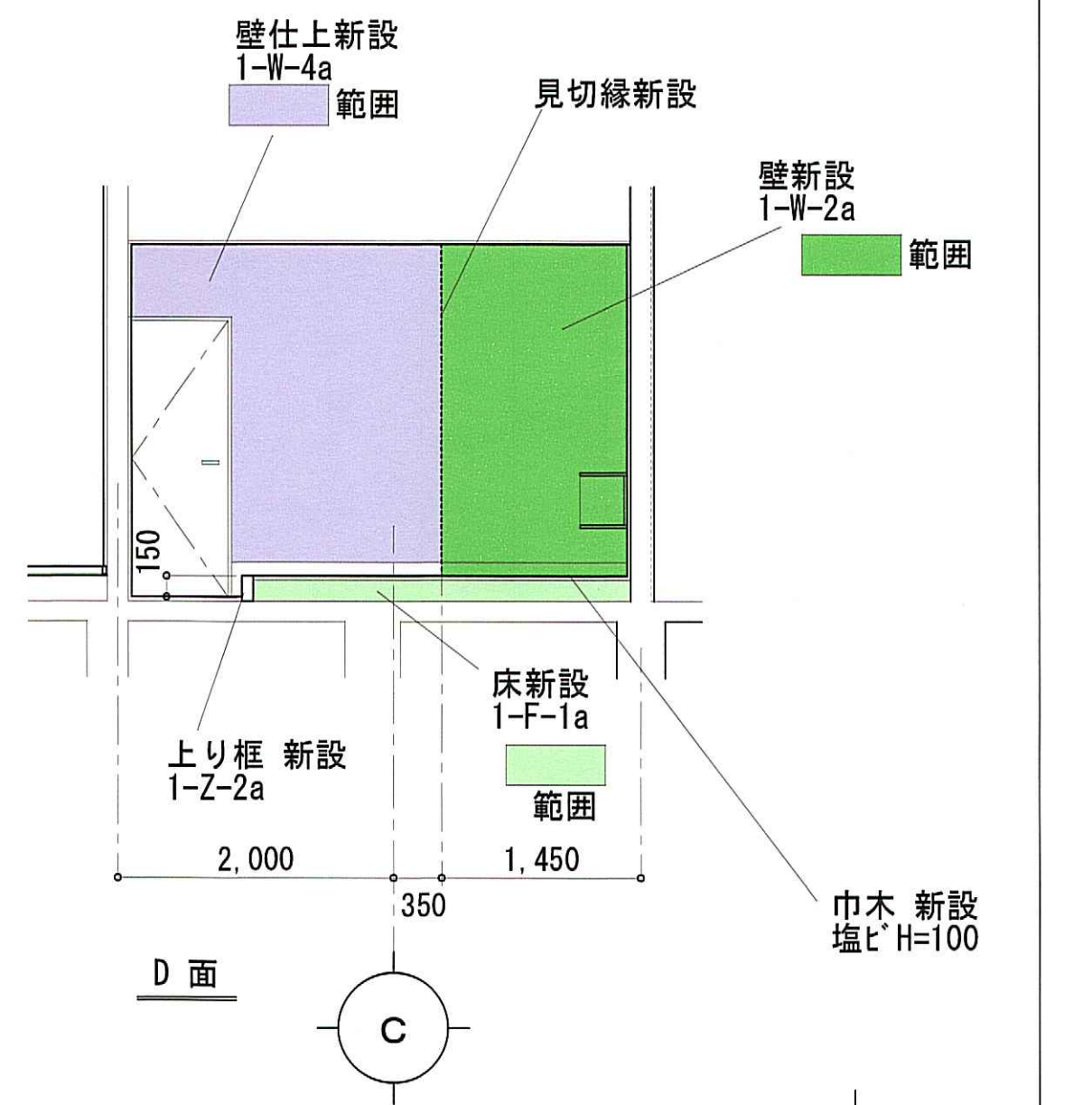
和室5畳 展開図 1:50

一級建築士事務所 石川県登録 第1275号
 株式会社 東洋設計
 金沢市諸江町中丁212番地1 (076-233-1124)
 一級建築士 (大臣) 登録 第109196号
 山谷 通

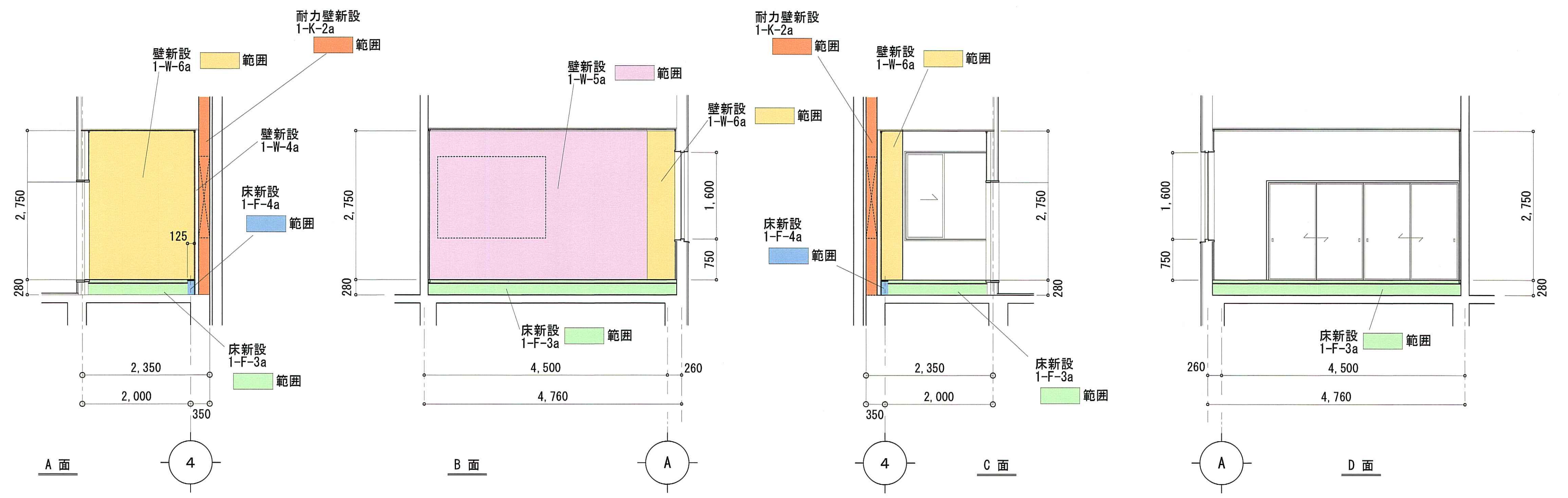
工事名称	名立浄化センター管理棟 耐震補強工事	縮尺	1:50	図面番号
図面名称	改修工事 ① 改修図 (改修前)	日付	31/03/06	



脱衣室 展開図 1:50



脱衣室 展開図 1:50



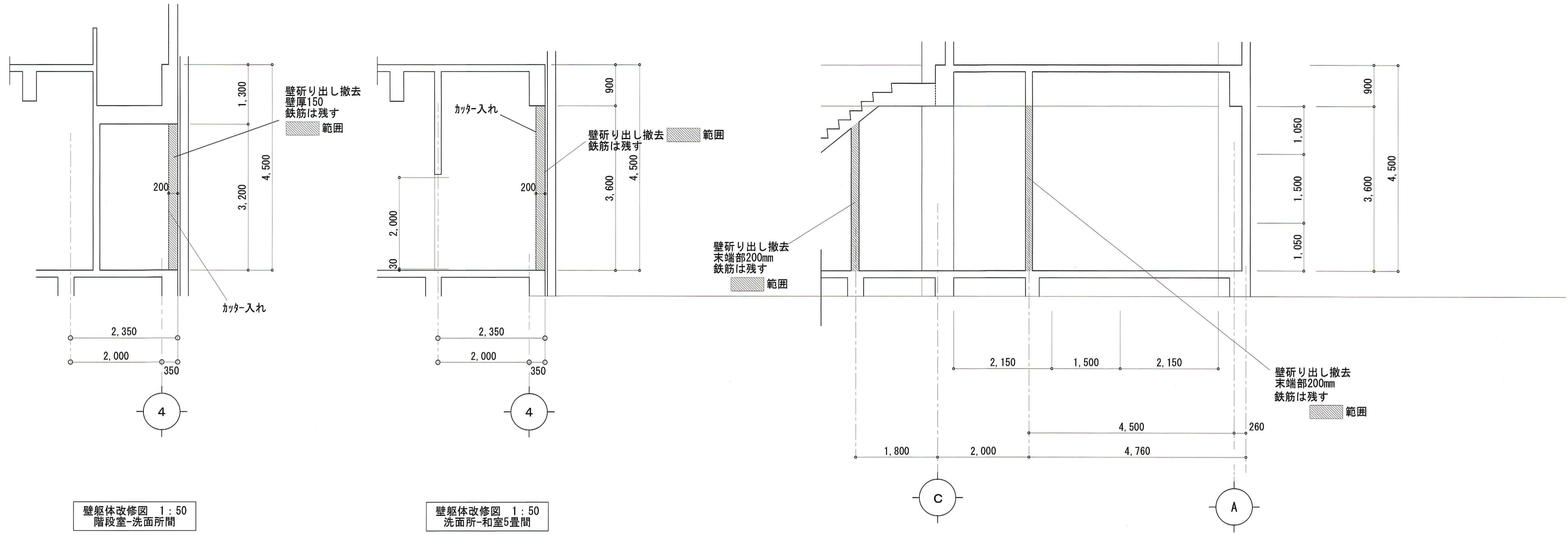
和室5畳 展開図 1:50

一級建築士事務所 石川県登録 第1275号
株式会社 東洋設計
金沢市諸江町中丁212番地1 (076-233-1124)
一級建築士 (大臣) 登録 第109196号
山谷 通

工事名称	名立浄化センター管理棟 耐震補強工事	縮尺	1:50	図面番号
図面名称	改修ゾーン ① 改修図 (改修後)	日付	31/03/06	

改修ゾーン①

改修前



壁躯体改修図 1:50
階段室-洗面所間

壁躯体改修図 1:50
洗面所-和室5畳間

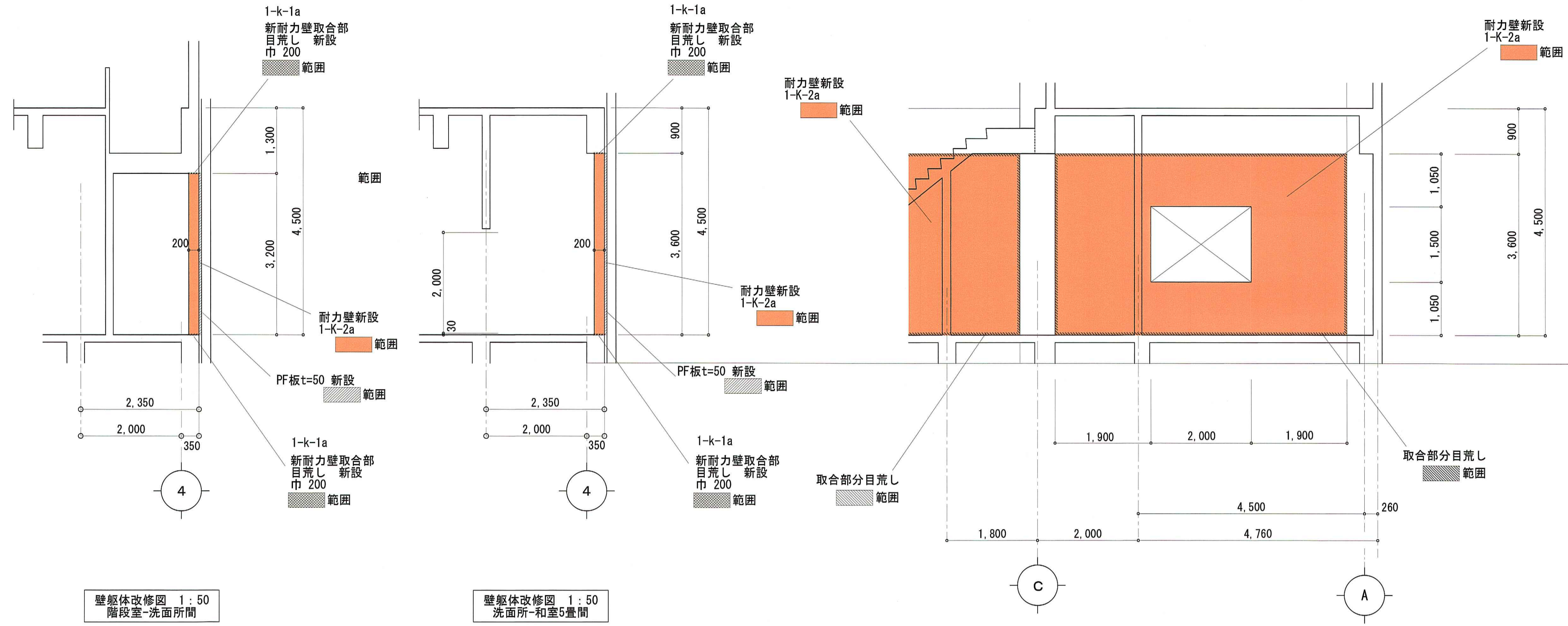
壁躯体改修図 1:50
4通 洗面所-和室5畳間

一級建築士事務所 石川県登録 第1275号
 株式会社 東洋設計
 金沢市諸江町中丁212番地1 (076-233-1124)
 一級建築士(大臣)登録 第109196号
 山谷 通

工事名称	名立浄化センター管理棟 耐震補強工事	縮尺	1:50	図面番号
図面名称	改修ゾーン① 躯体改修図(改修前)	日付	31/03/06	
				A-19

改修ゾーン①

改修後



壁躯体改修図 1:50
階段室-洗面所間

壁躯体改修図 1:50
洗面所-和室5畳間

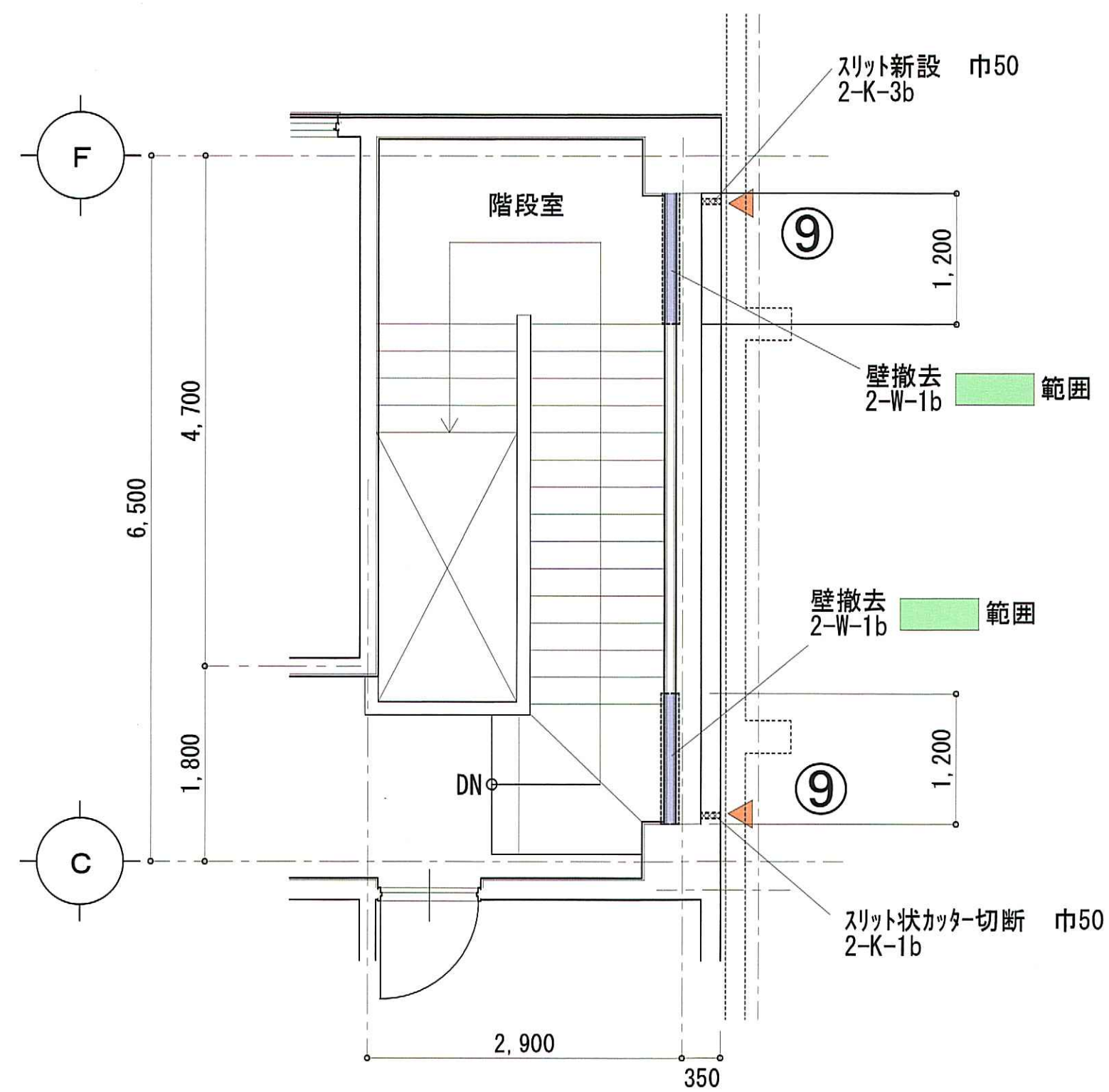
壁躯体改修図 1:50
4通 洗面所-和室5畳間

一級建築士事務所 石川県登録 第1275号
 株式会社 東洋設計
 金沢市諸江町中丁212番地1 (076-233-1124)
 一級建築士(大臣)登録 第109196号
 山谷 通

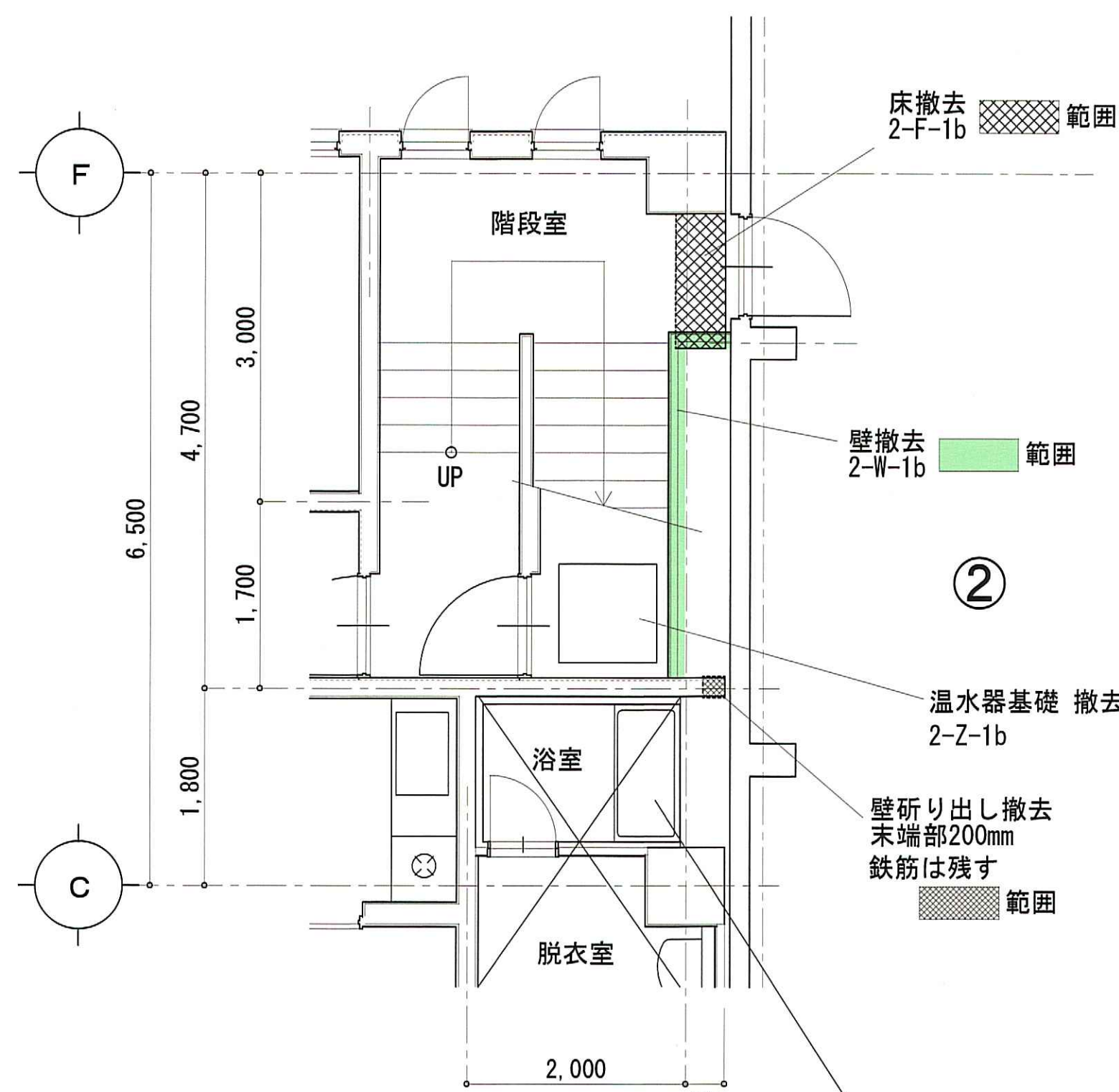
工事名称	名立浄化センター管理棟 耐震補強工事	縮尺	1:50	図面番号 A-20
図面名称	改修ゾーン① 躯体改修図(改修後)	日付	31/03/06	

改修ゾーン ②・⑨

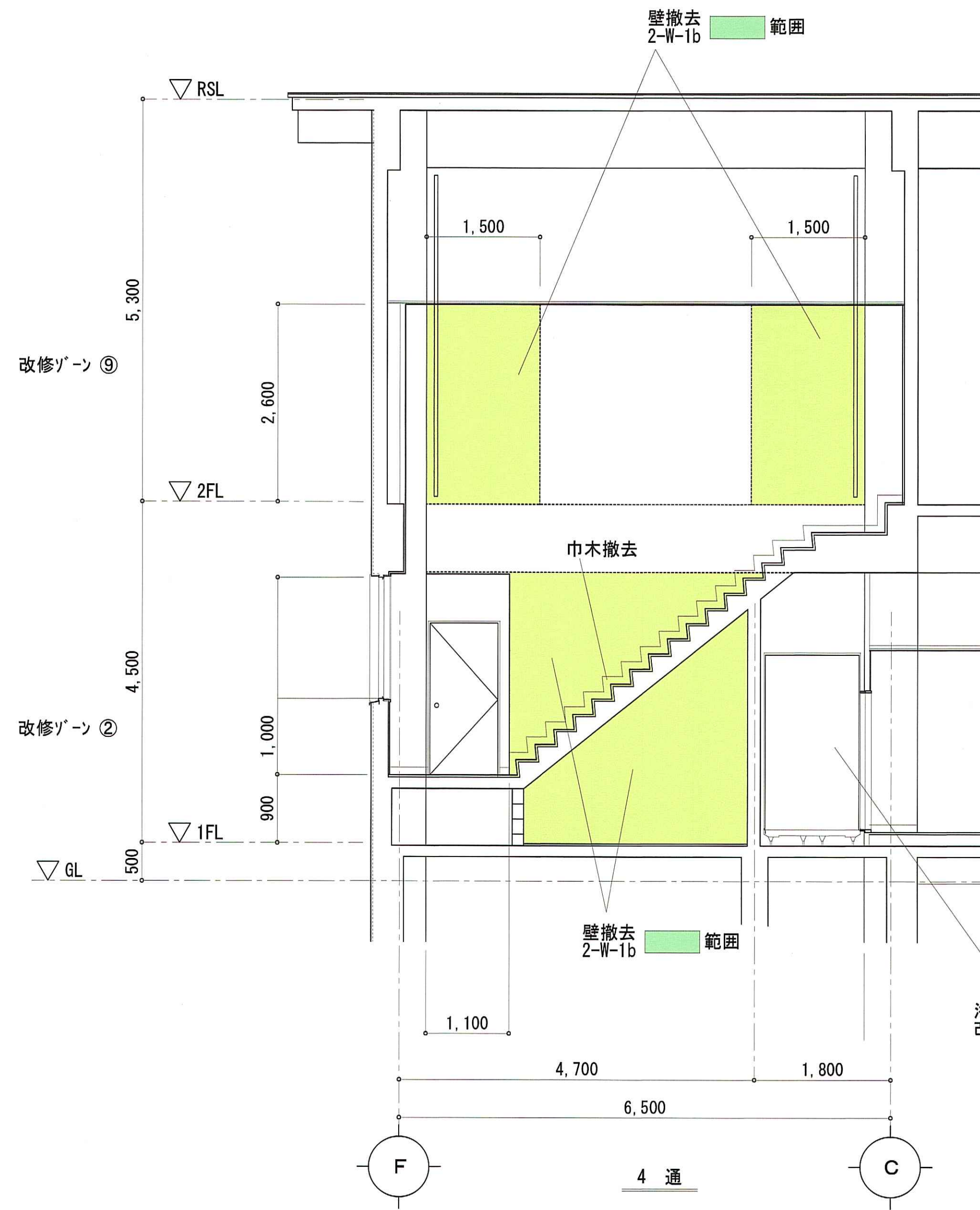
改修前



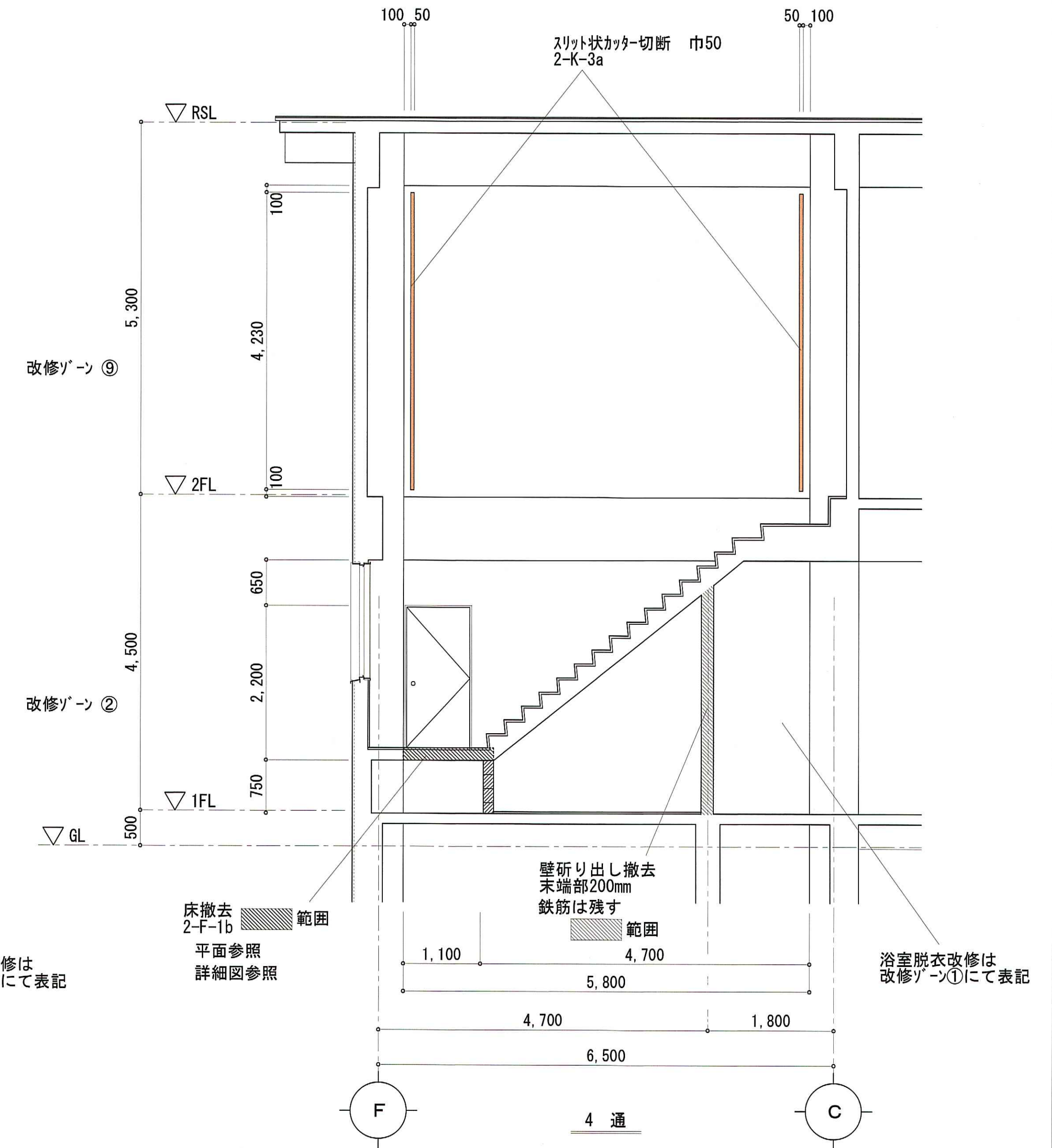
2階
改修 ②・⑨ 平面図 1:50



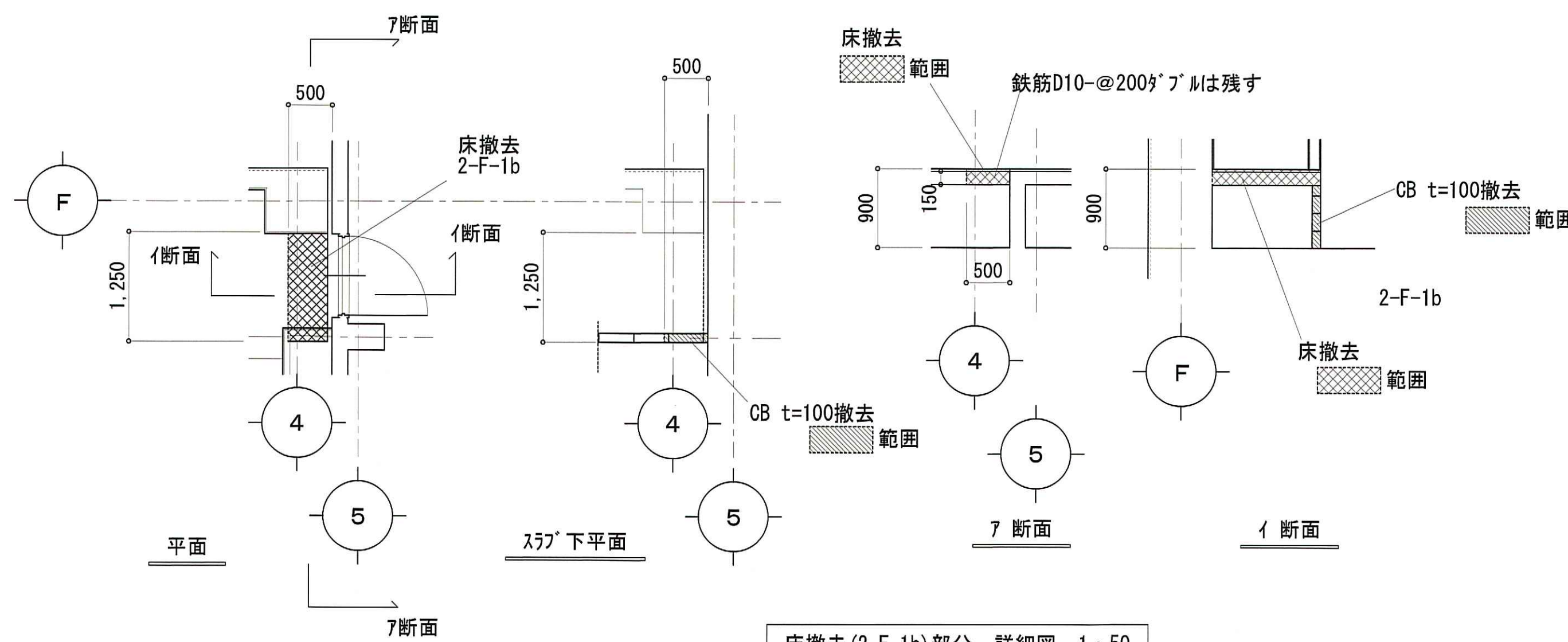
1階
改修 ②・⑨ 平面図 1:50



壁 改修図 1:50
4通 階段室



壁躯体改修図 1:50
4通 階段室

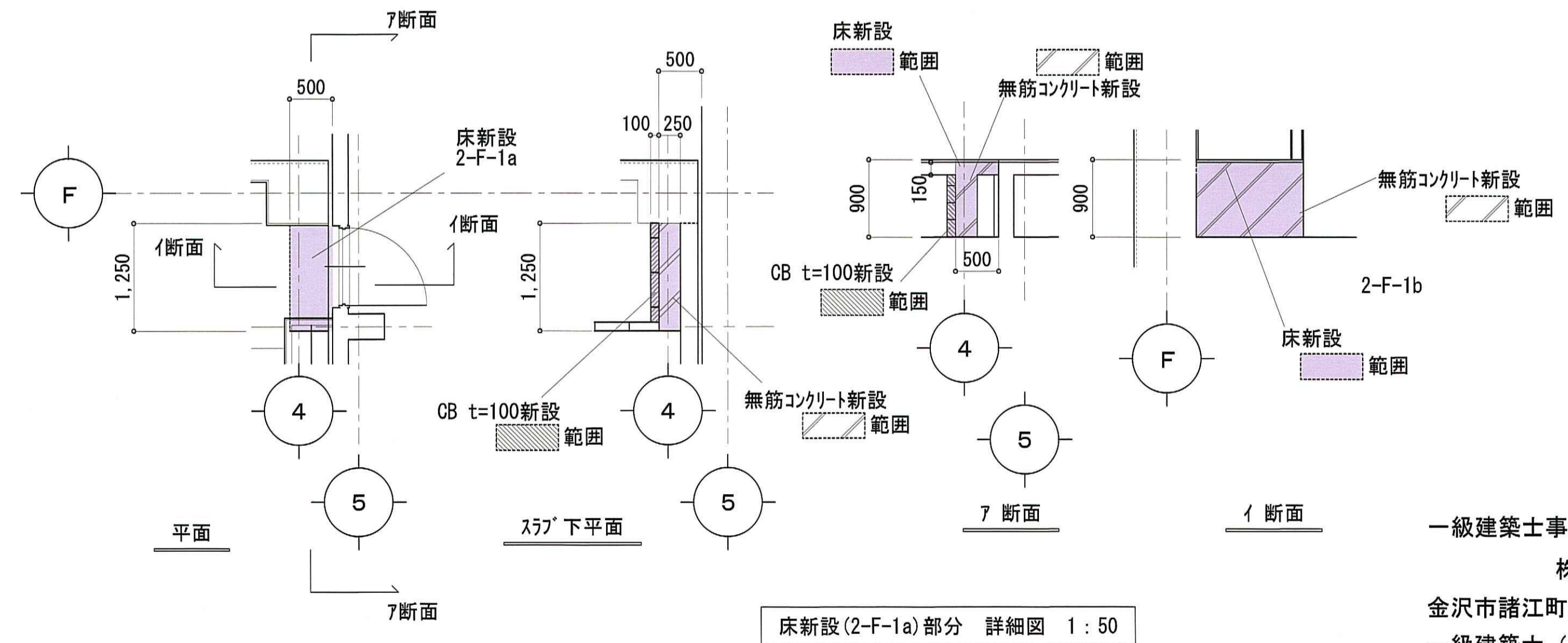
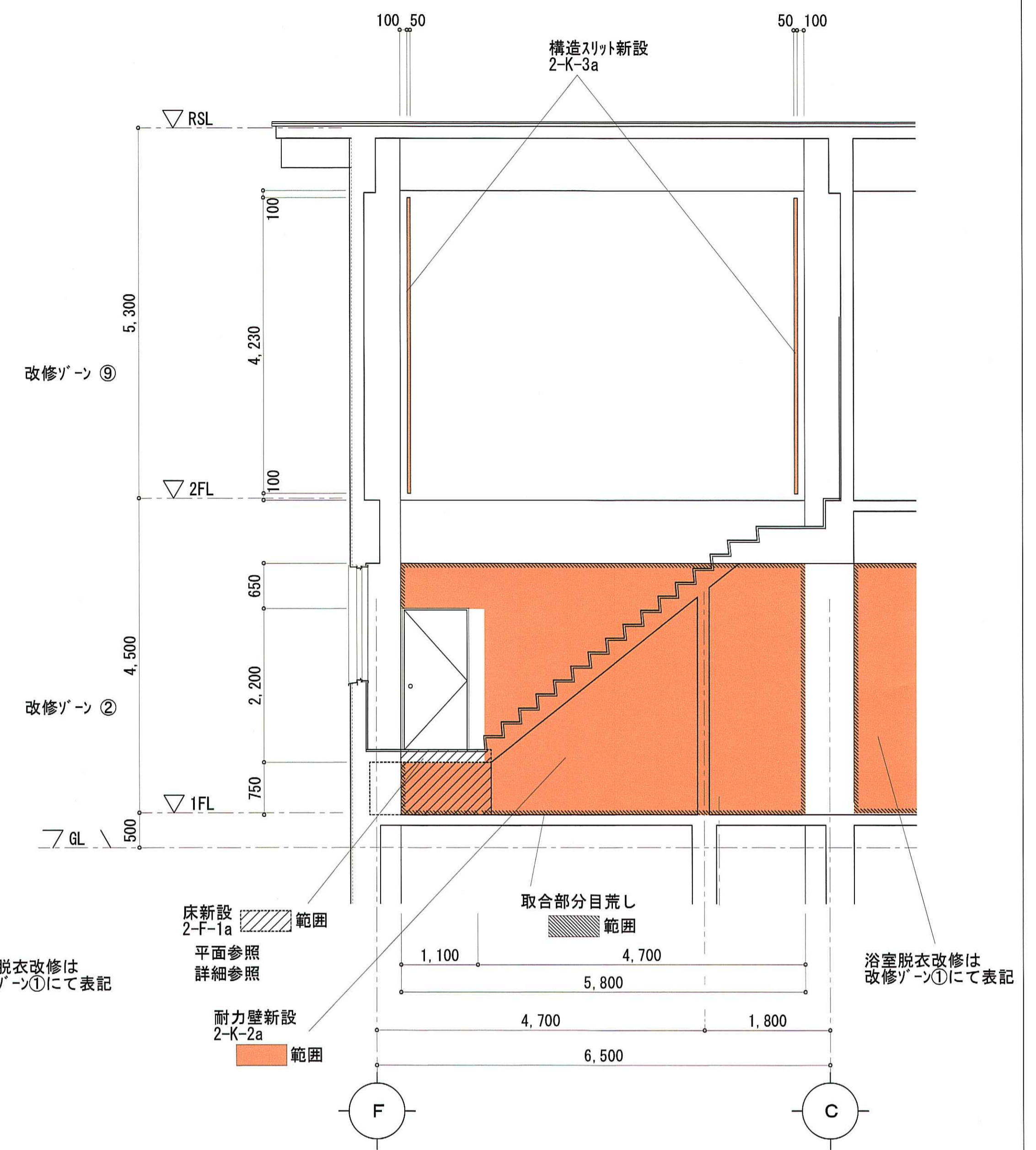
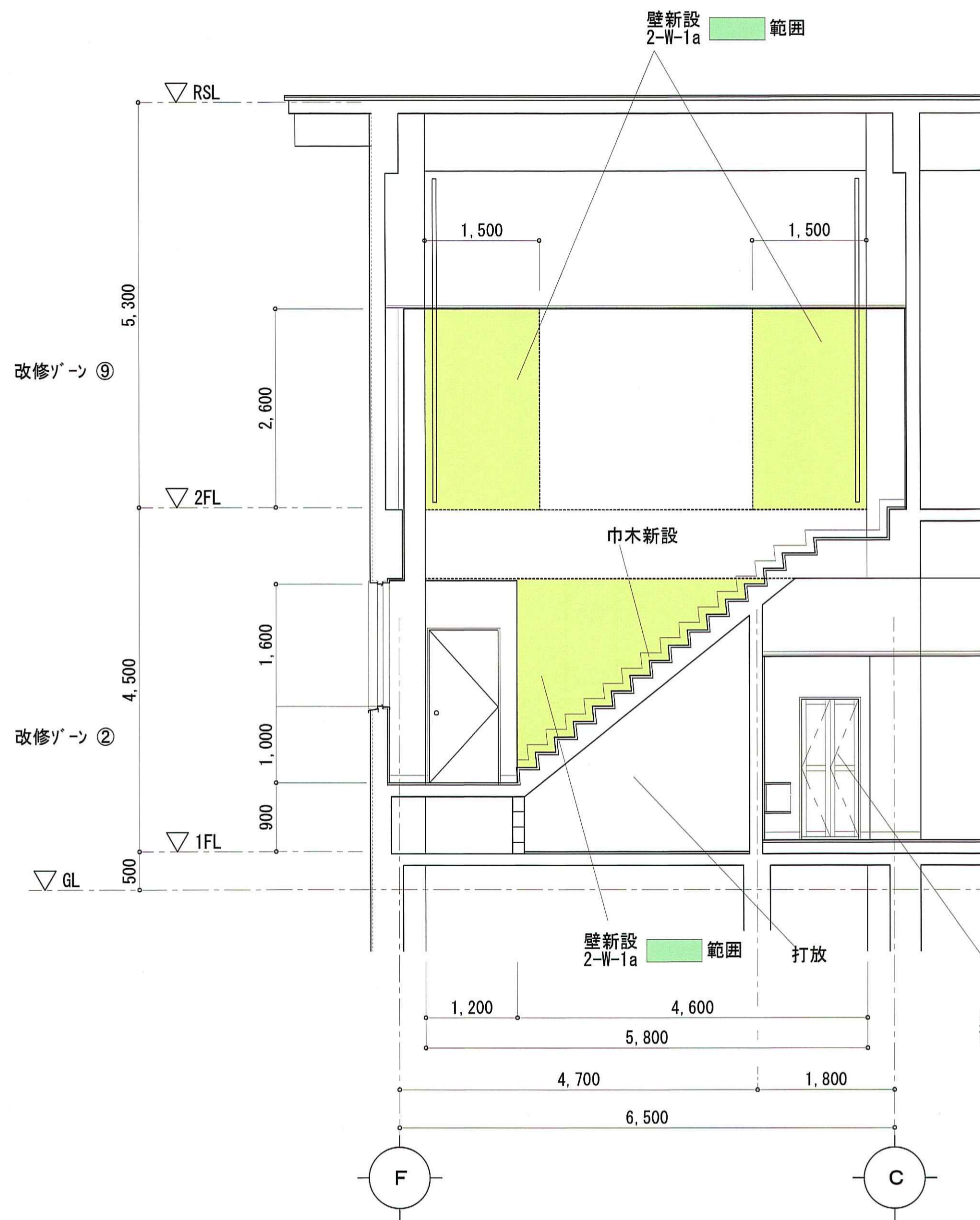
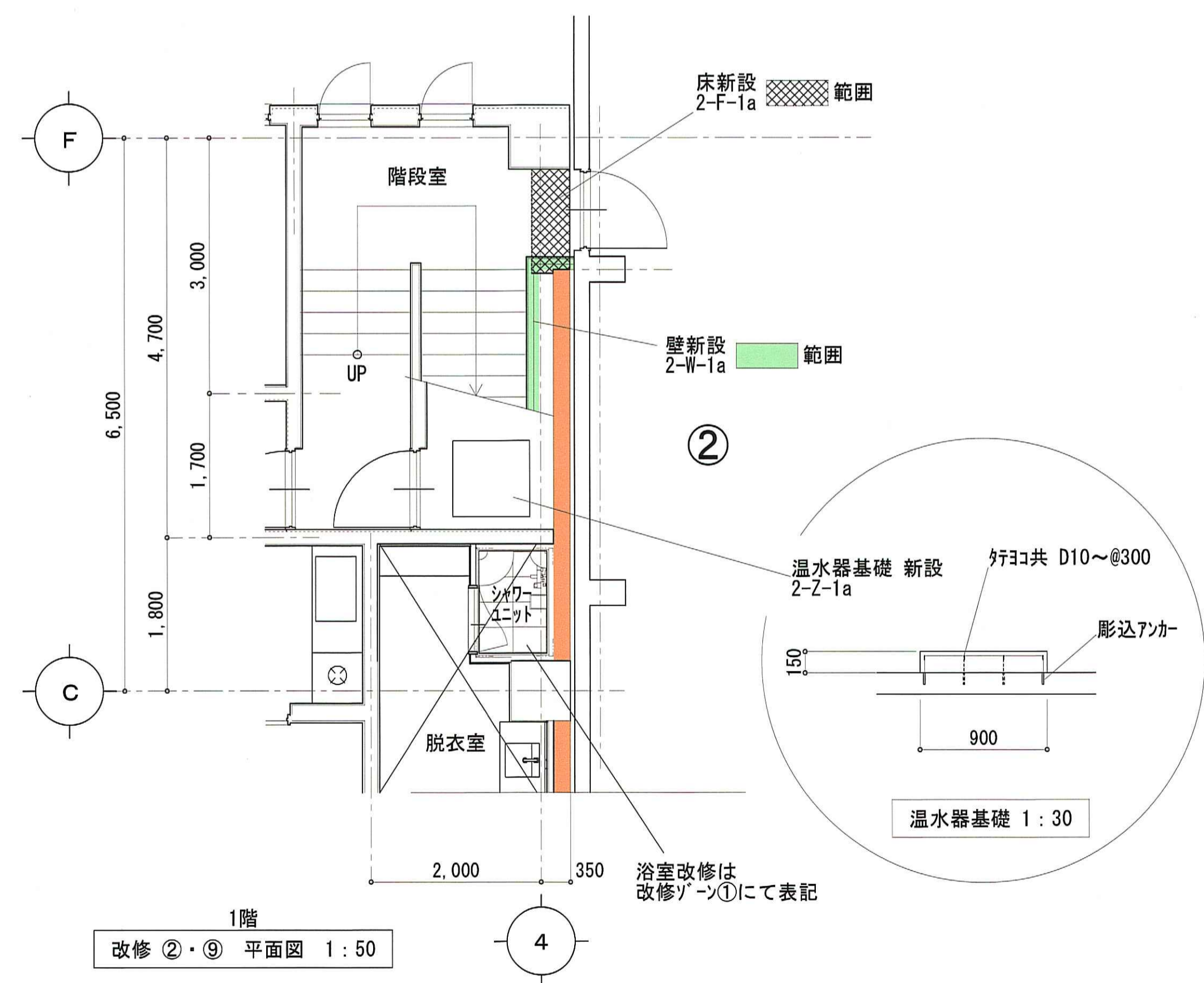
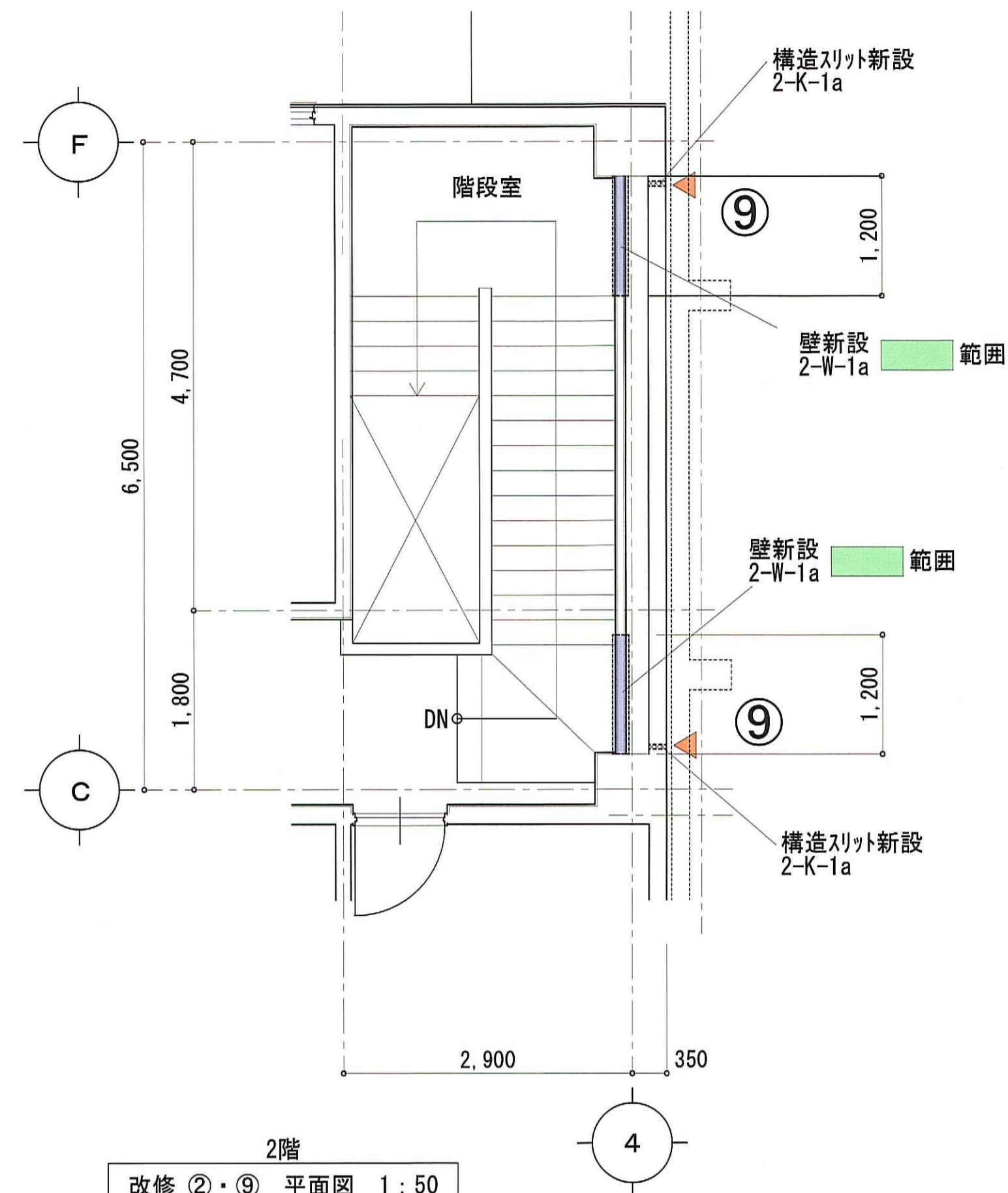


床撤去(2-F-1b)部分 詳細図 1:50

一級建築士事務所 石川県登録 第1275号
 株式会社 東洋設計
 金沢市諸江町中丁212番地1 (076-233-1124)
 一級建築士(大臣)登録 第109196号
 山谷 通

工事名称	名立浄化センター管理棟 耐震補強工事	縮尺	1:50	図面番号 A-21
図面名称	改修ゾーン ②・⑨ 改修図(改修前)	日付	31/03/06	

改修ゾーン ②・⑨
改修後

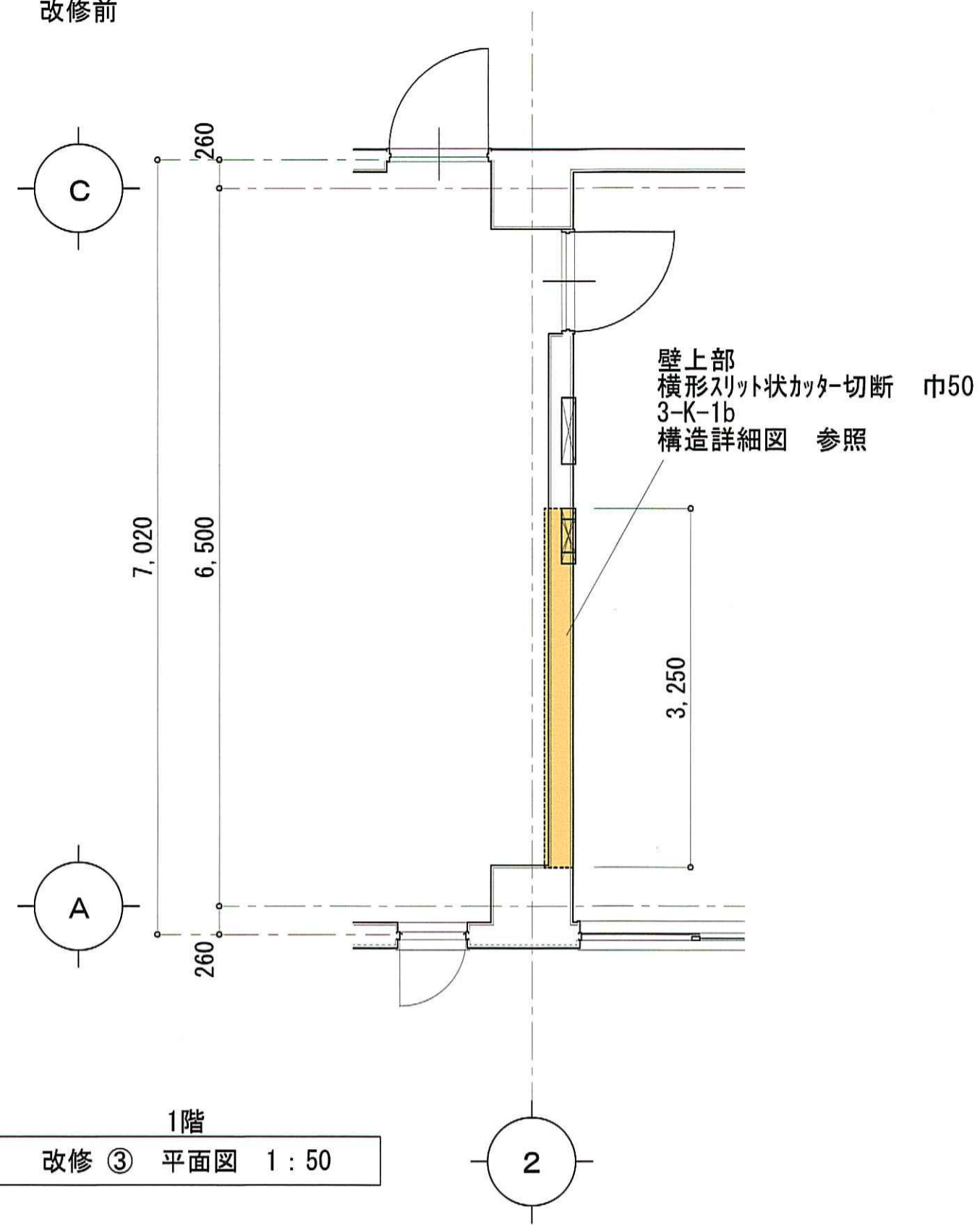


一級建築士事務所 石川県登録 第1275号
株式会社 東洋設計
金沢市諸江町中丁212番地1 (076-233-1124)
一級建築士 (大臣) 登録 第109196号
山谷 通

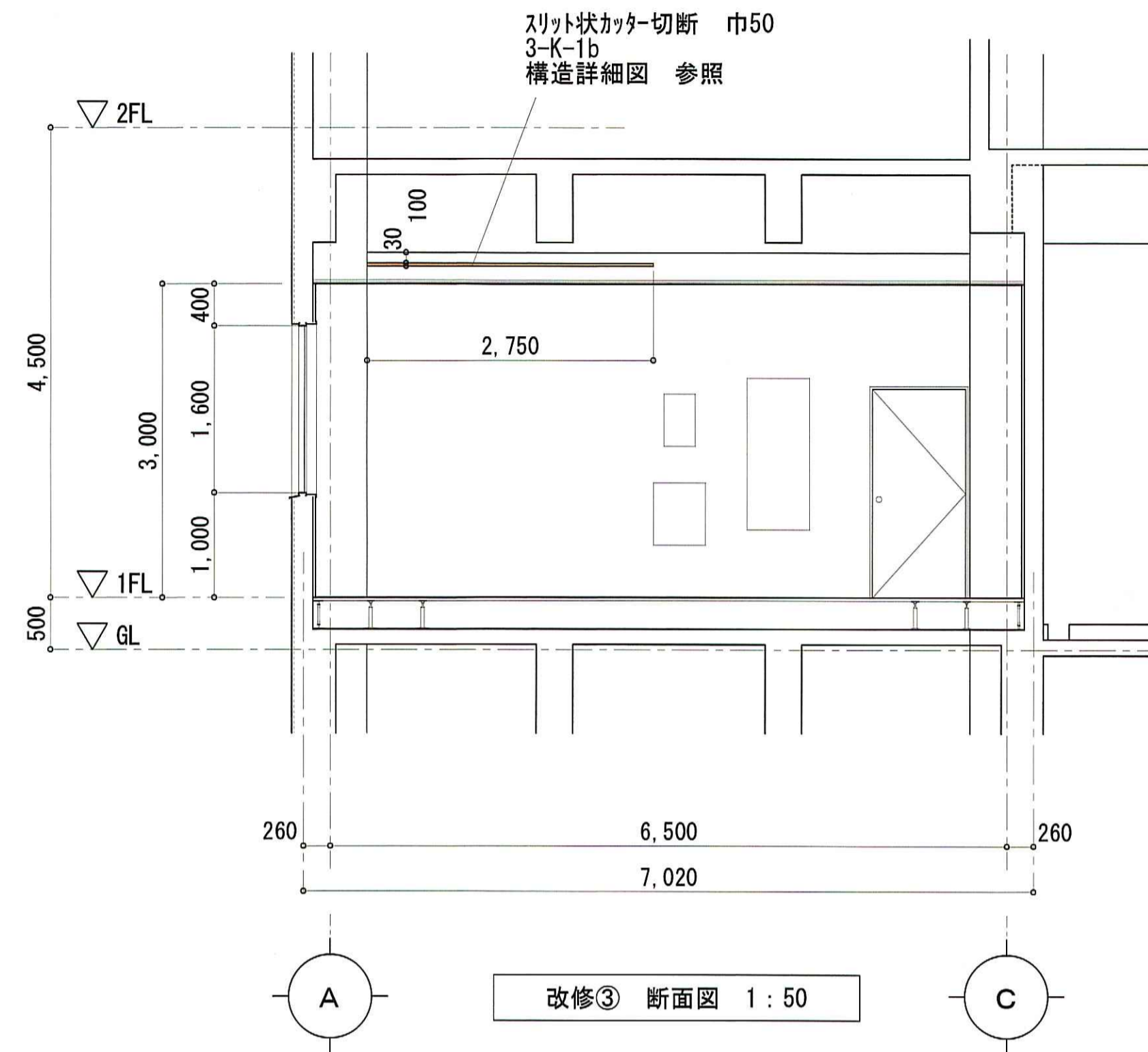
工事名称	名立浄化センター管理棟 耐震補強工事	縮尺	1:50	図面番号 A-22
図面名称	改修ゾーン ②・⑨ 改修図 (改修後)	日付	31/03/06	

改修ゾーン③

改修前



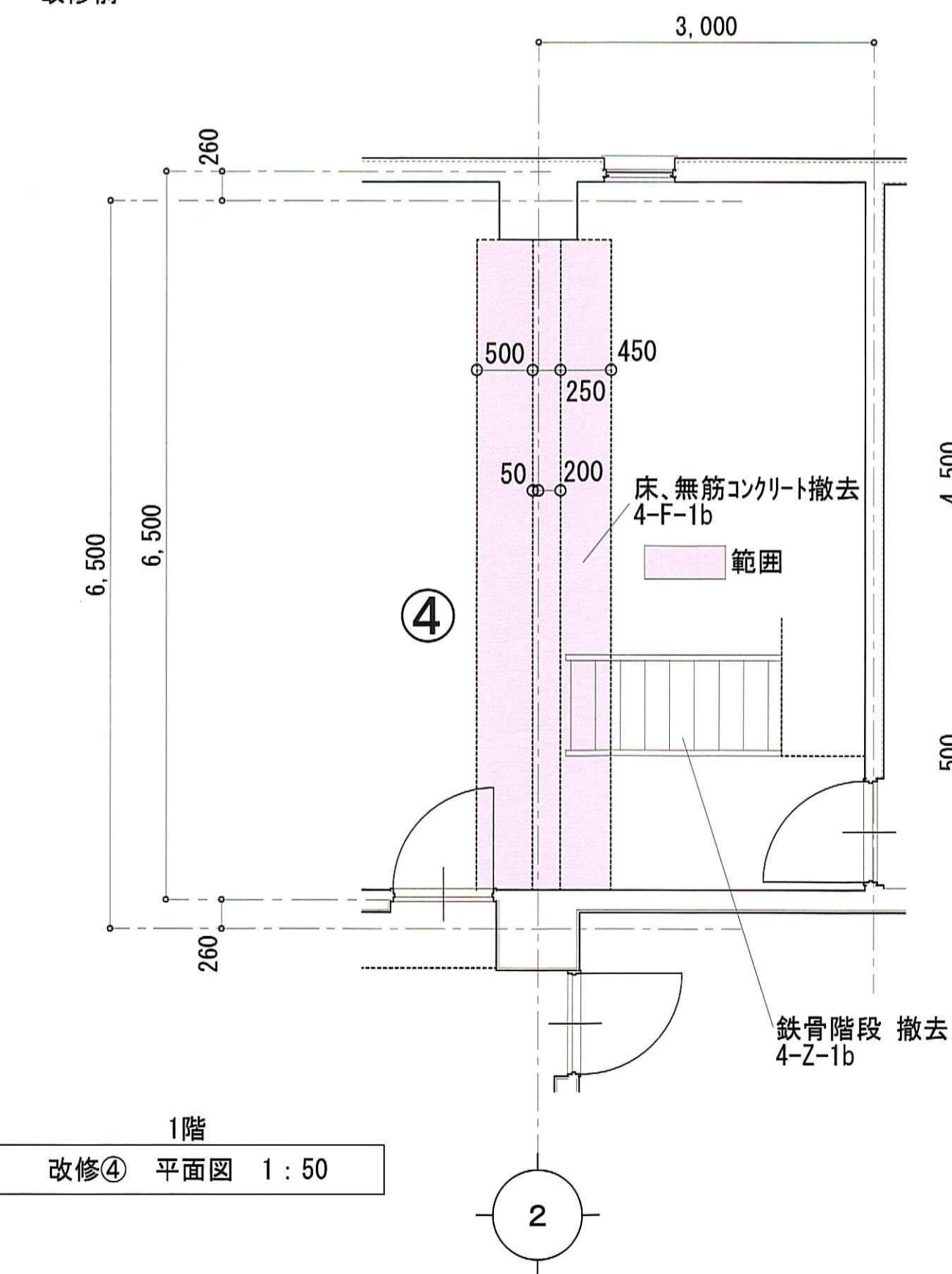
1階
改修③ 平面図 1:50



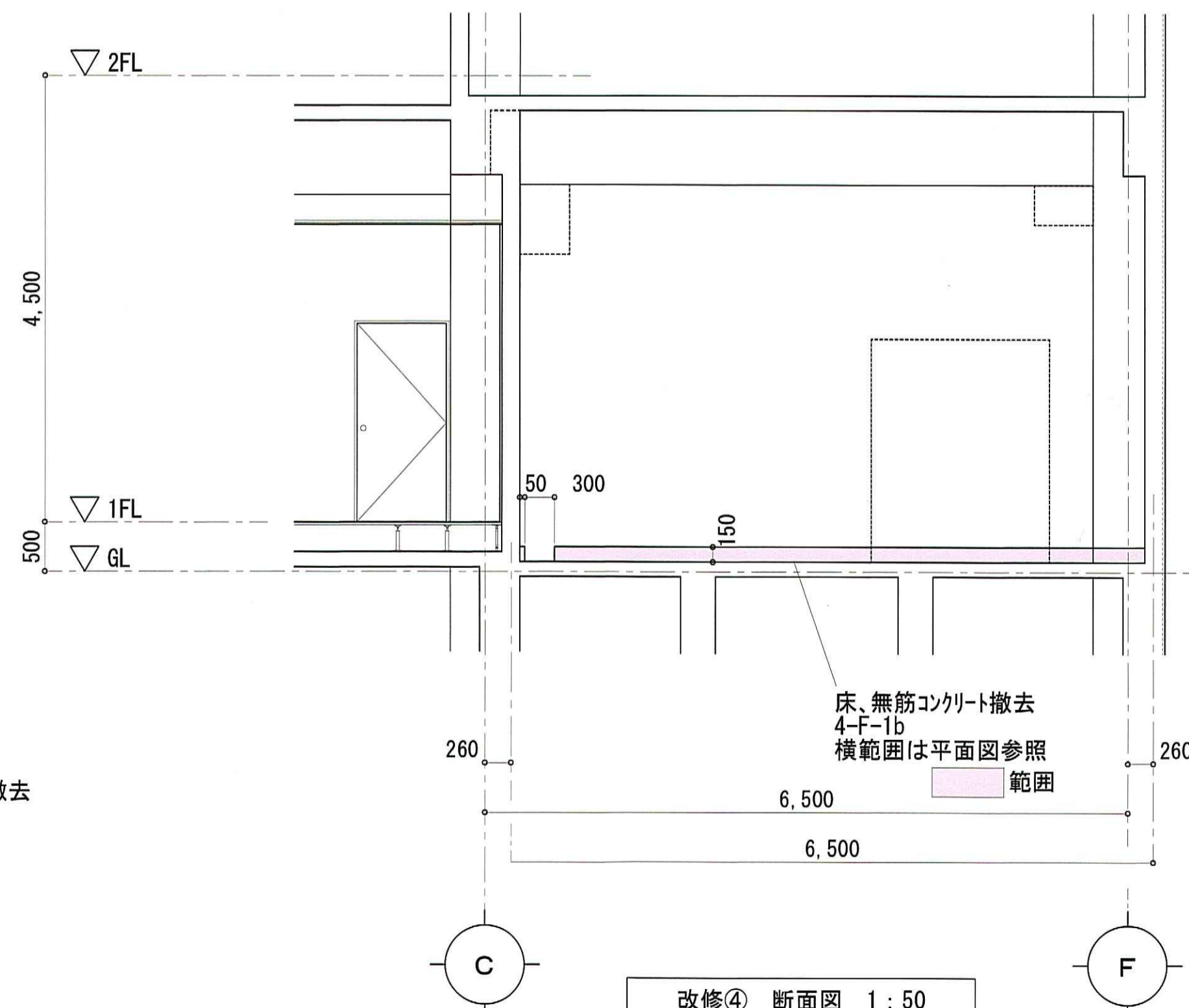
改修③ 断面図 1:50

改修ゾーン④

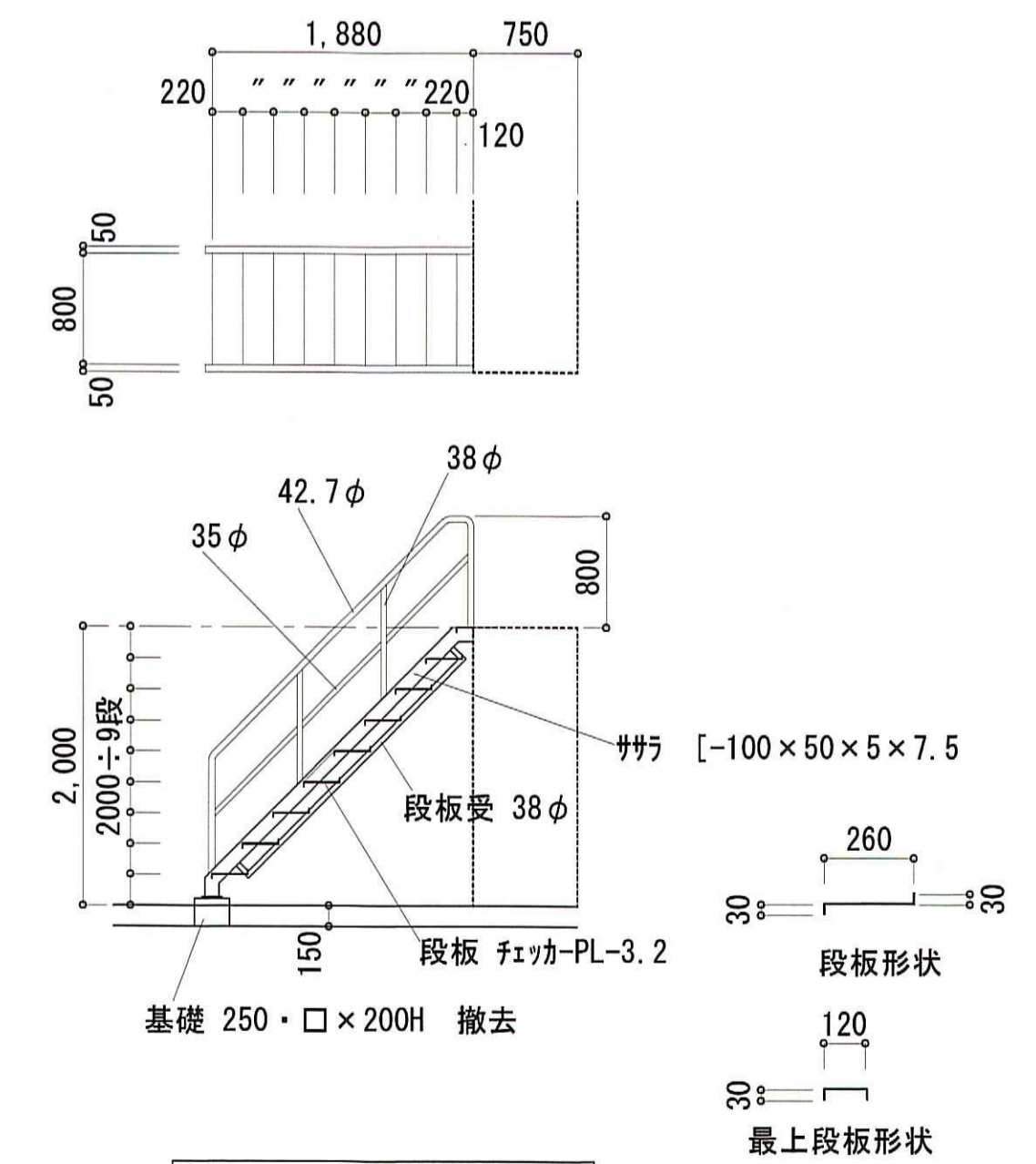
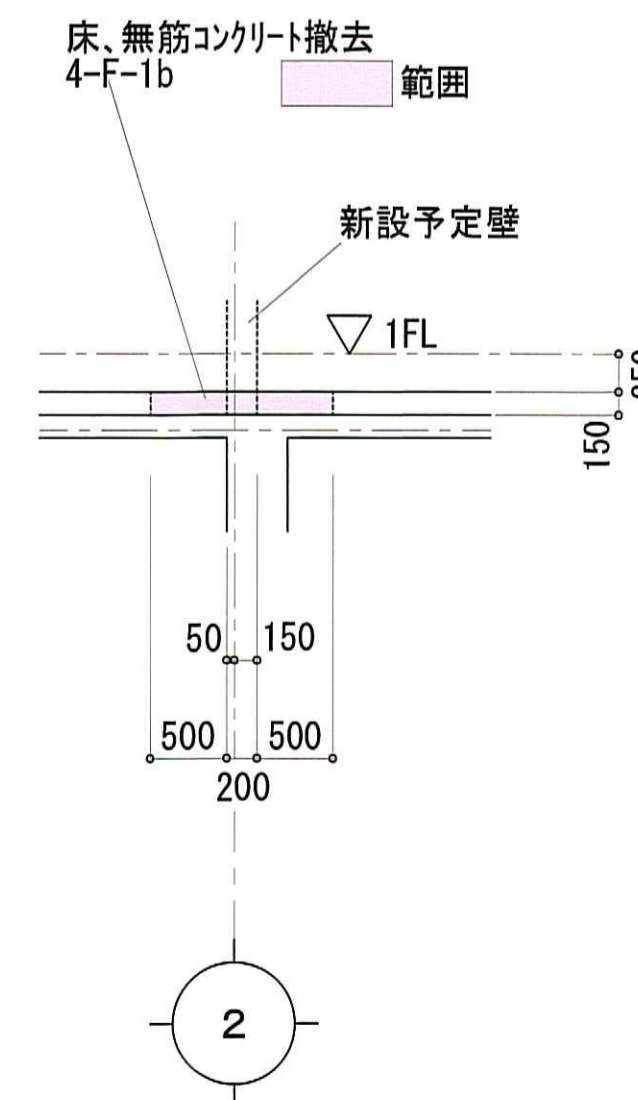
改修前



1階
改修④ 平面図 1:50

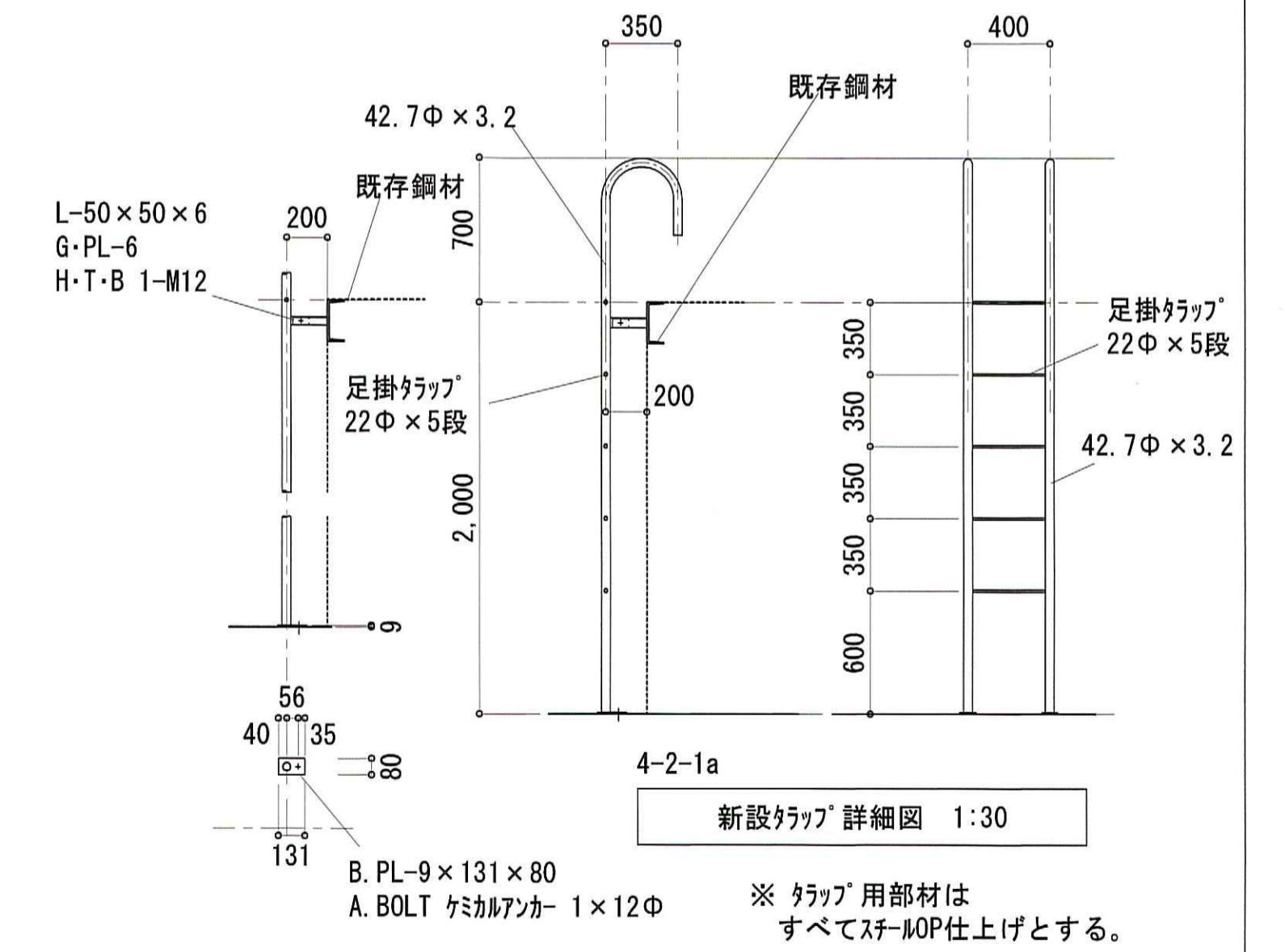
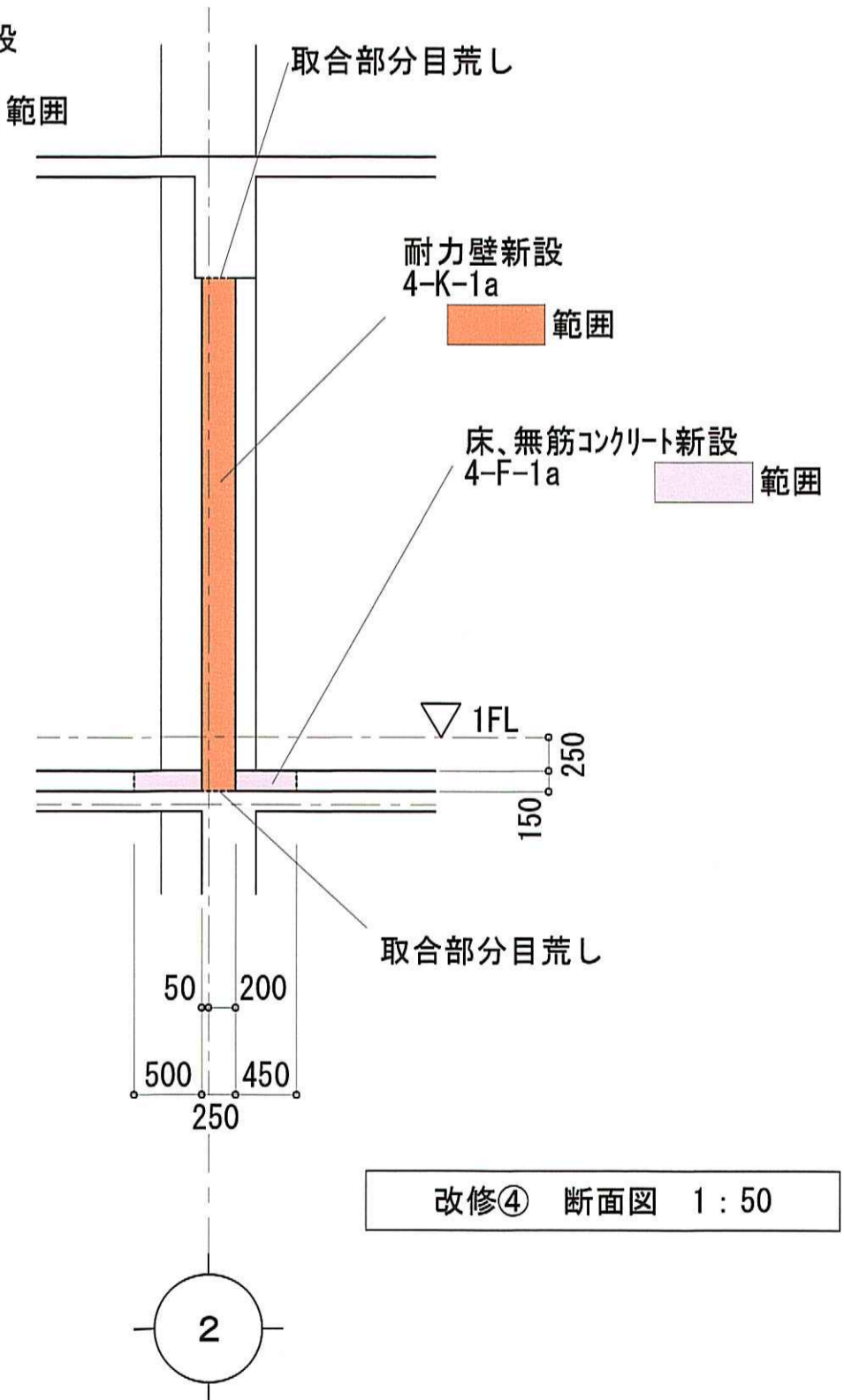
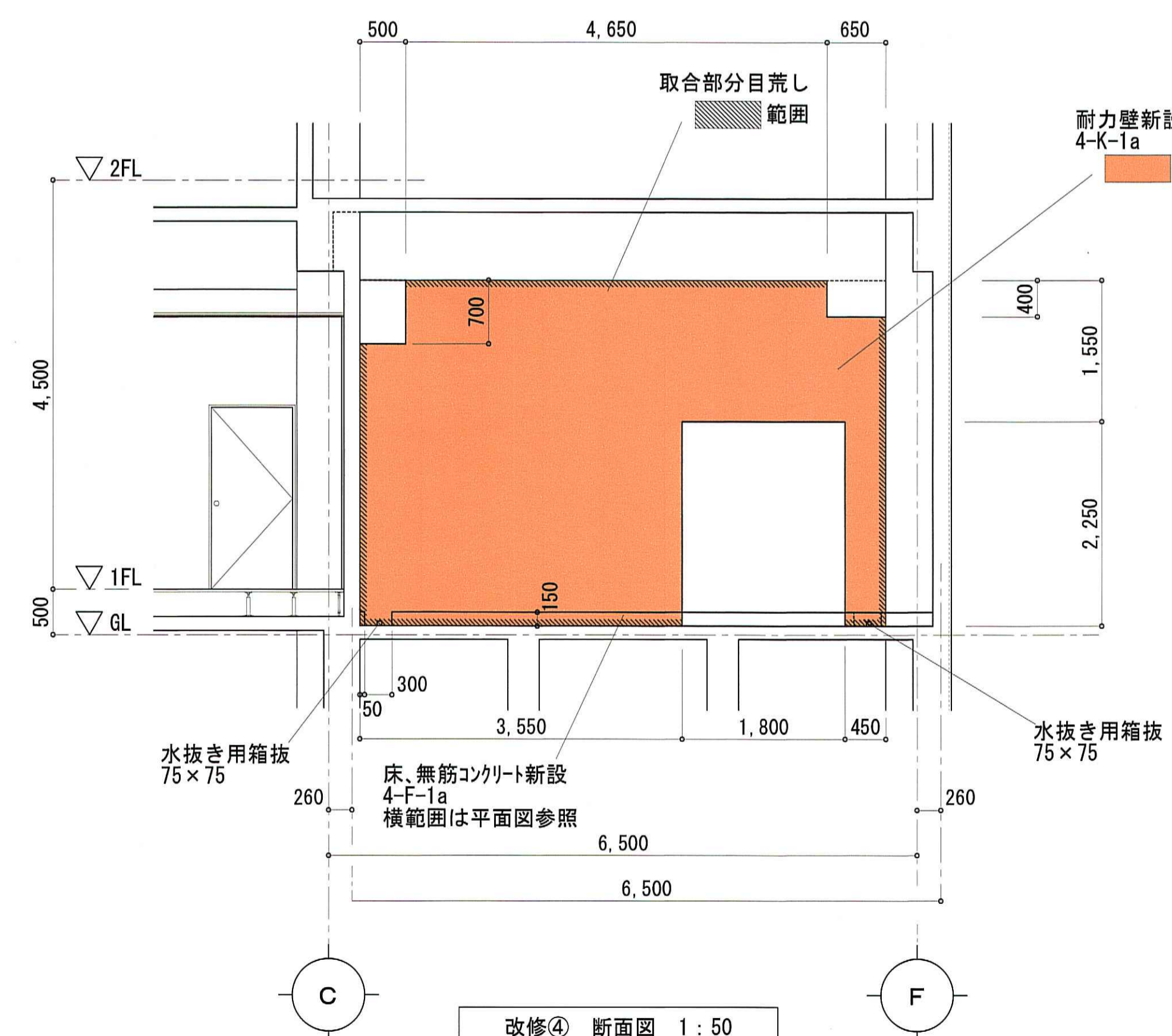
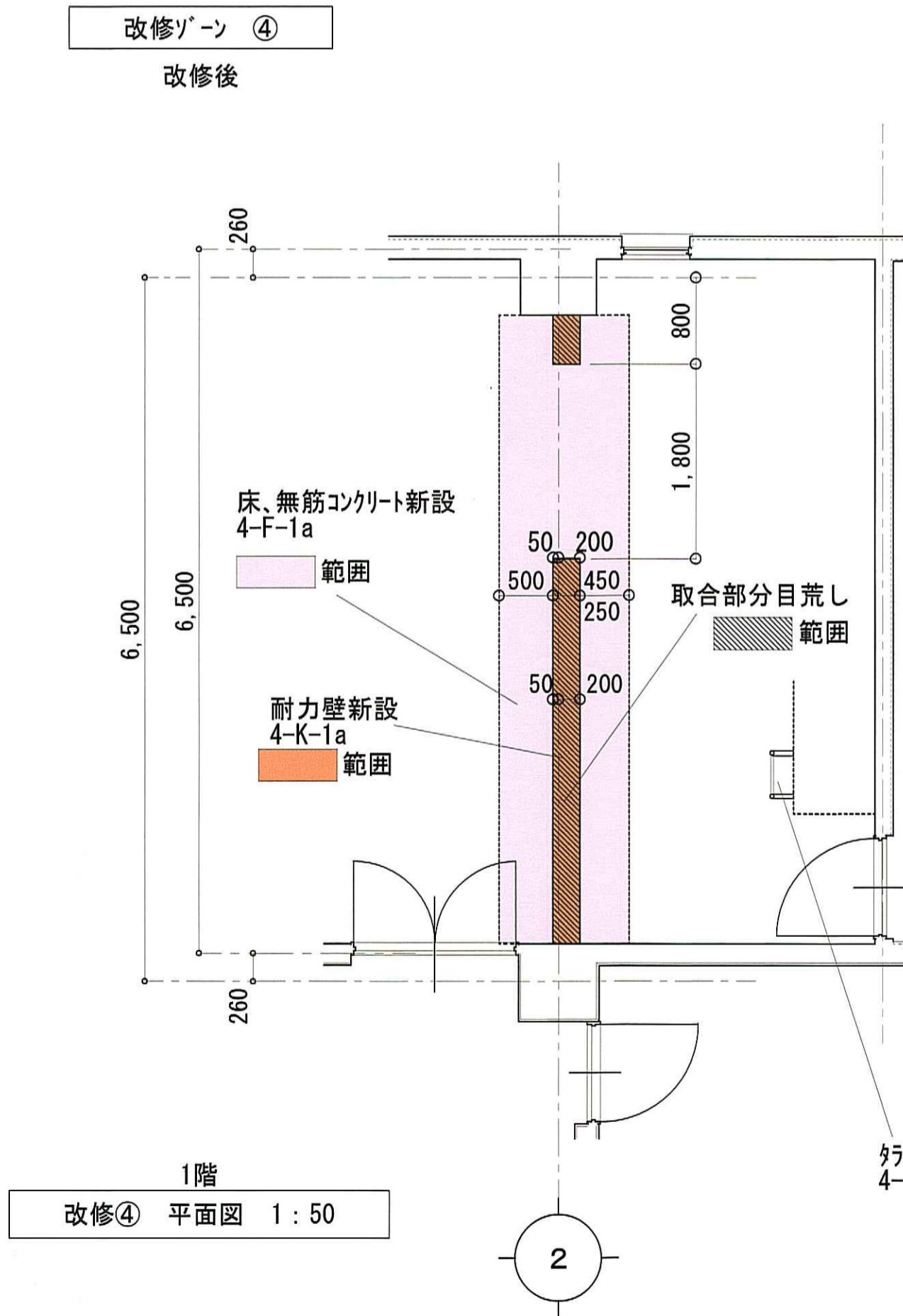
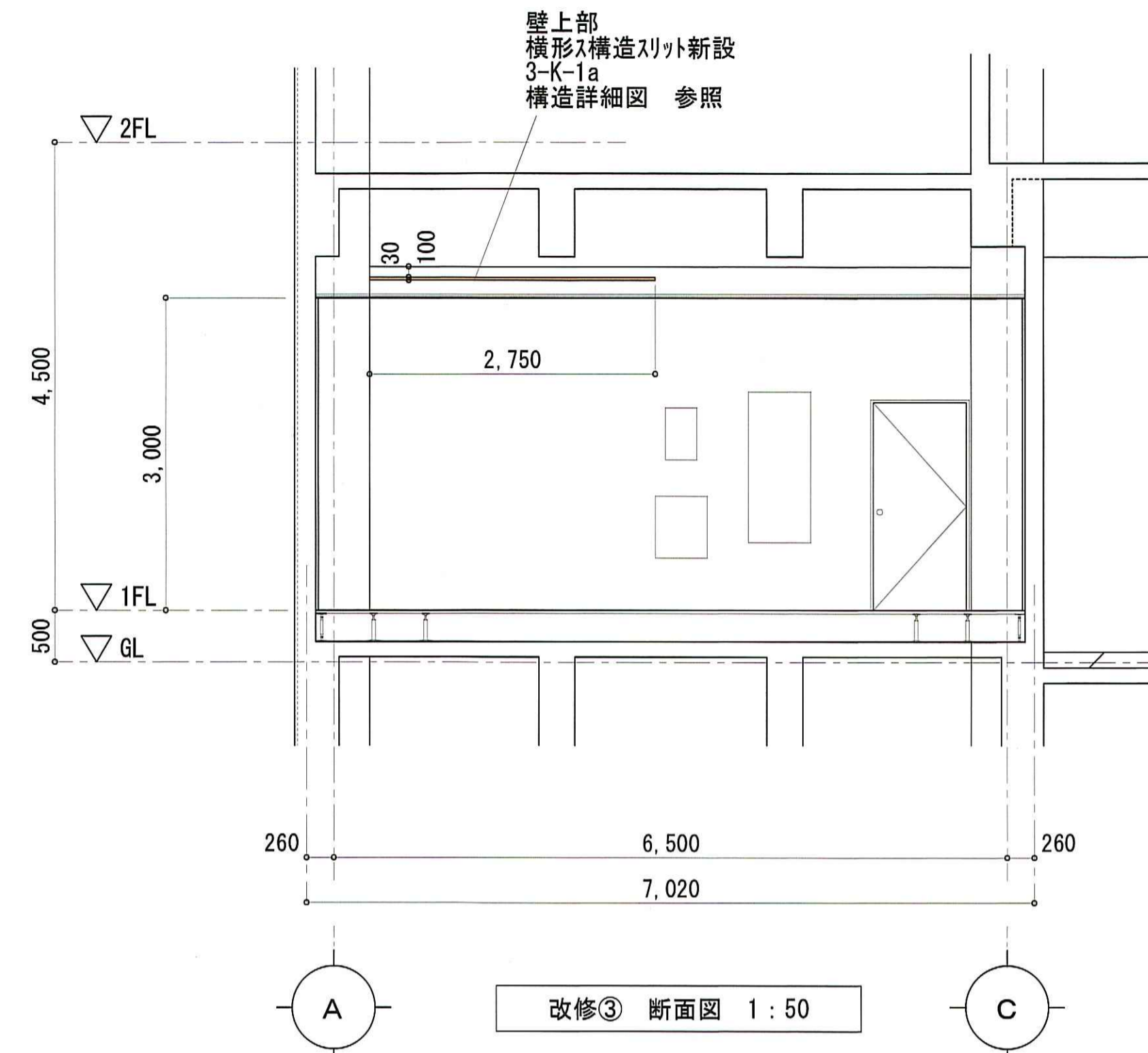
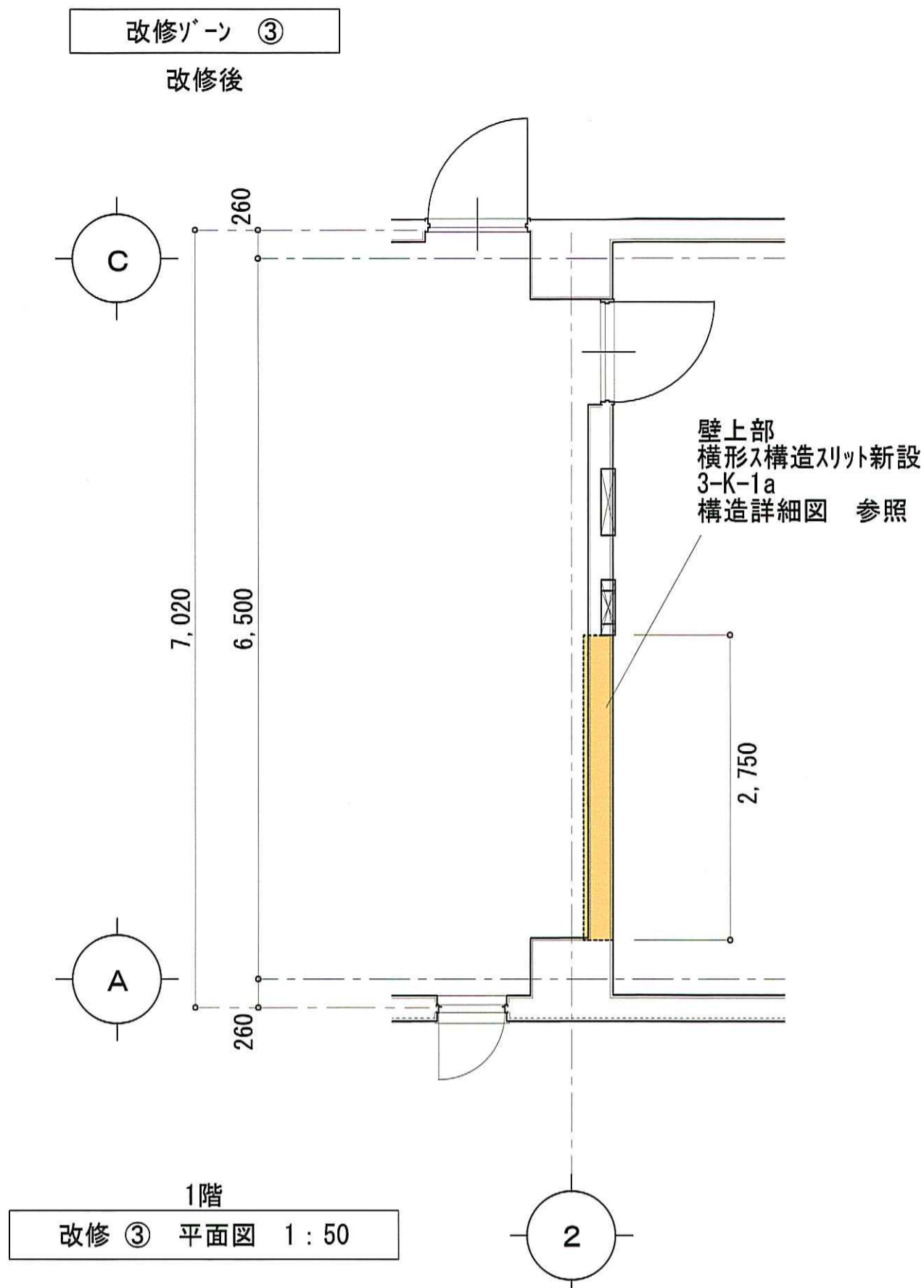


改修④ 断面図 1:50

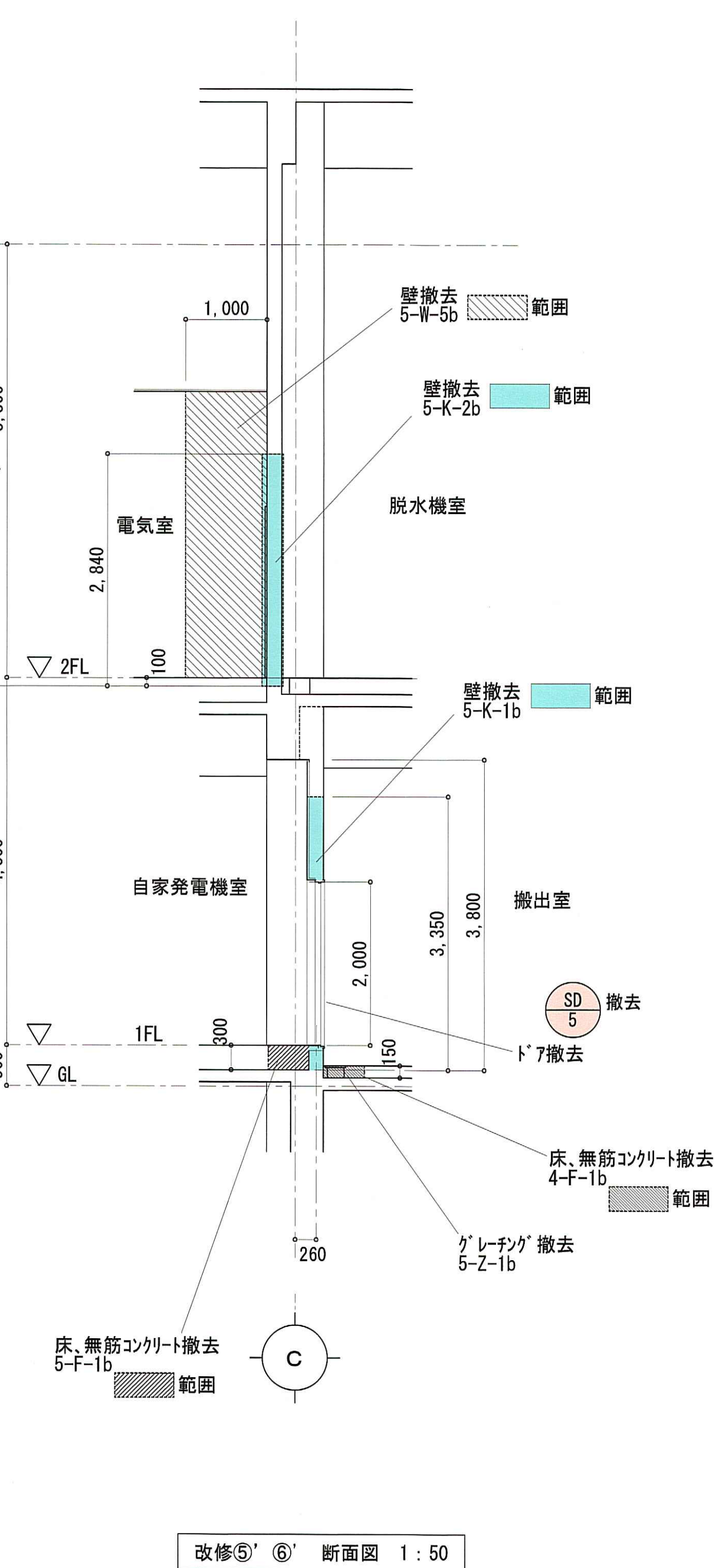
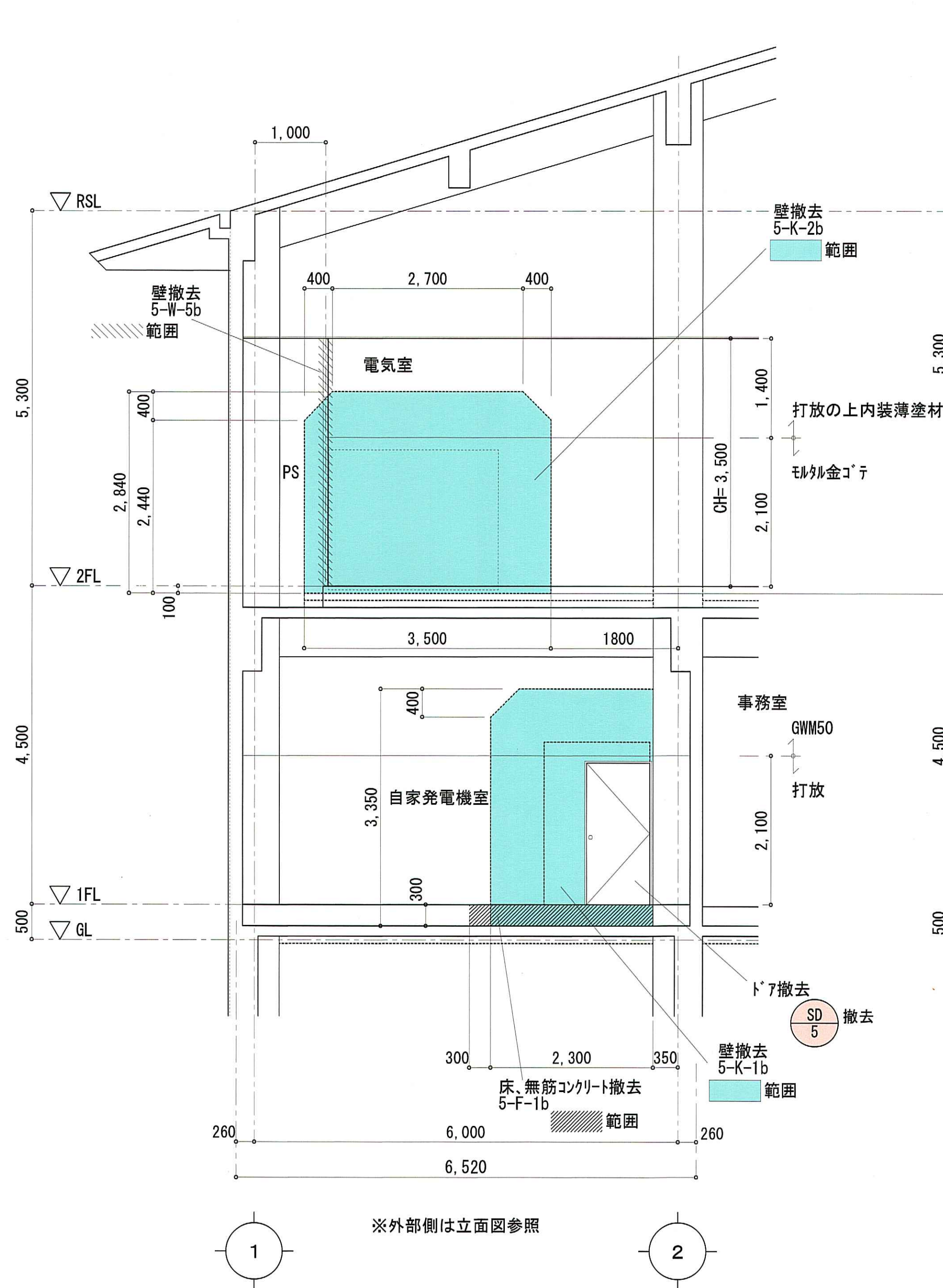
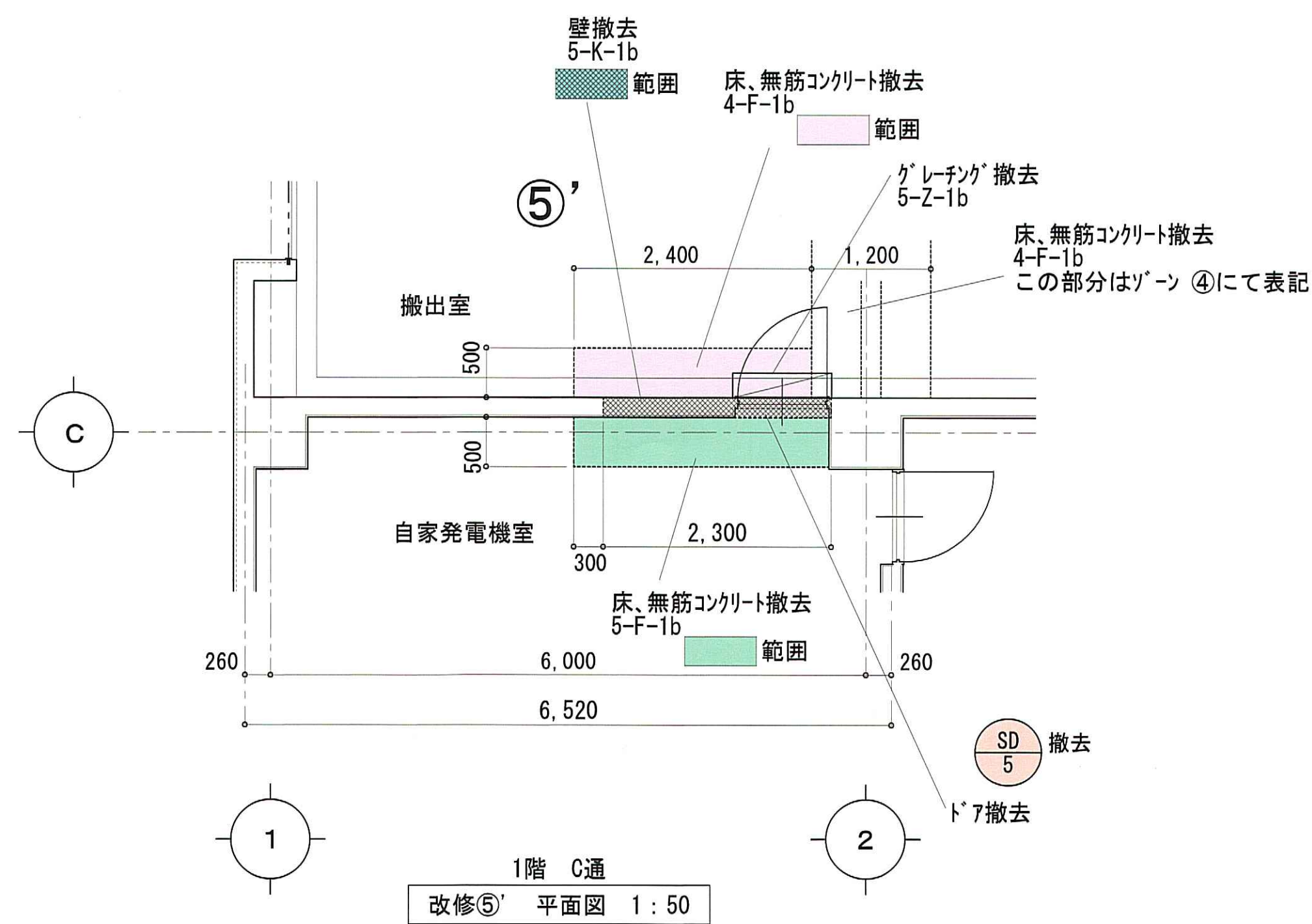
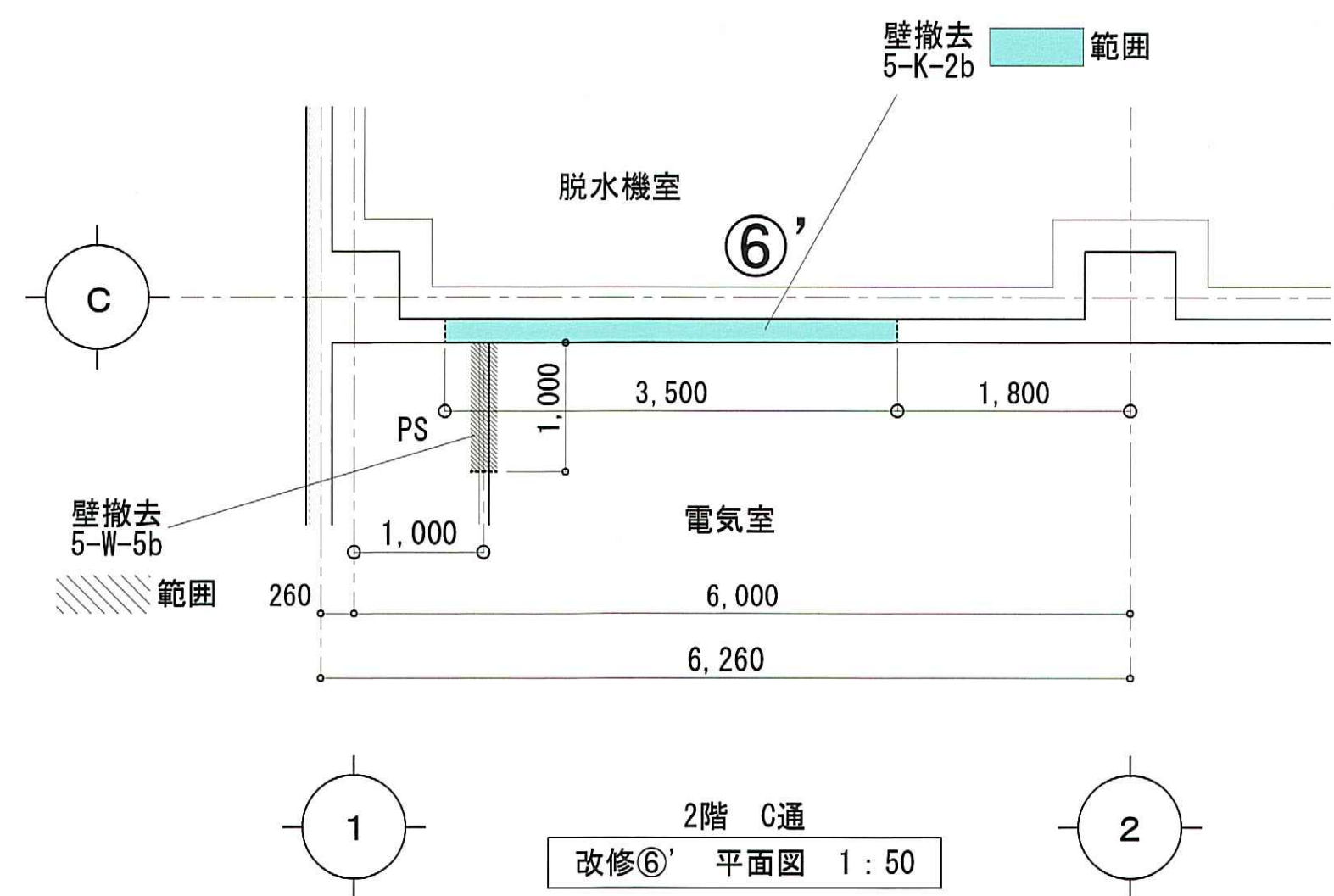


撤去鉄骨階段図 1:50

工事名称	名立浄化センター管理棟 耐震補強工事	縮尺	1:50	図面番号	A-23
図面名称	改修ゾーン③・④ 改修図(改修前)	日付	31/03/06		



工事名称	名立浄化センター管理棟 耐震補強工事	縮尺	1:50	図面番号 A-24
図面名称	改修ゾーン③・④ 改修図(改修後)	日付	31/03/06	



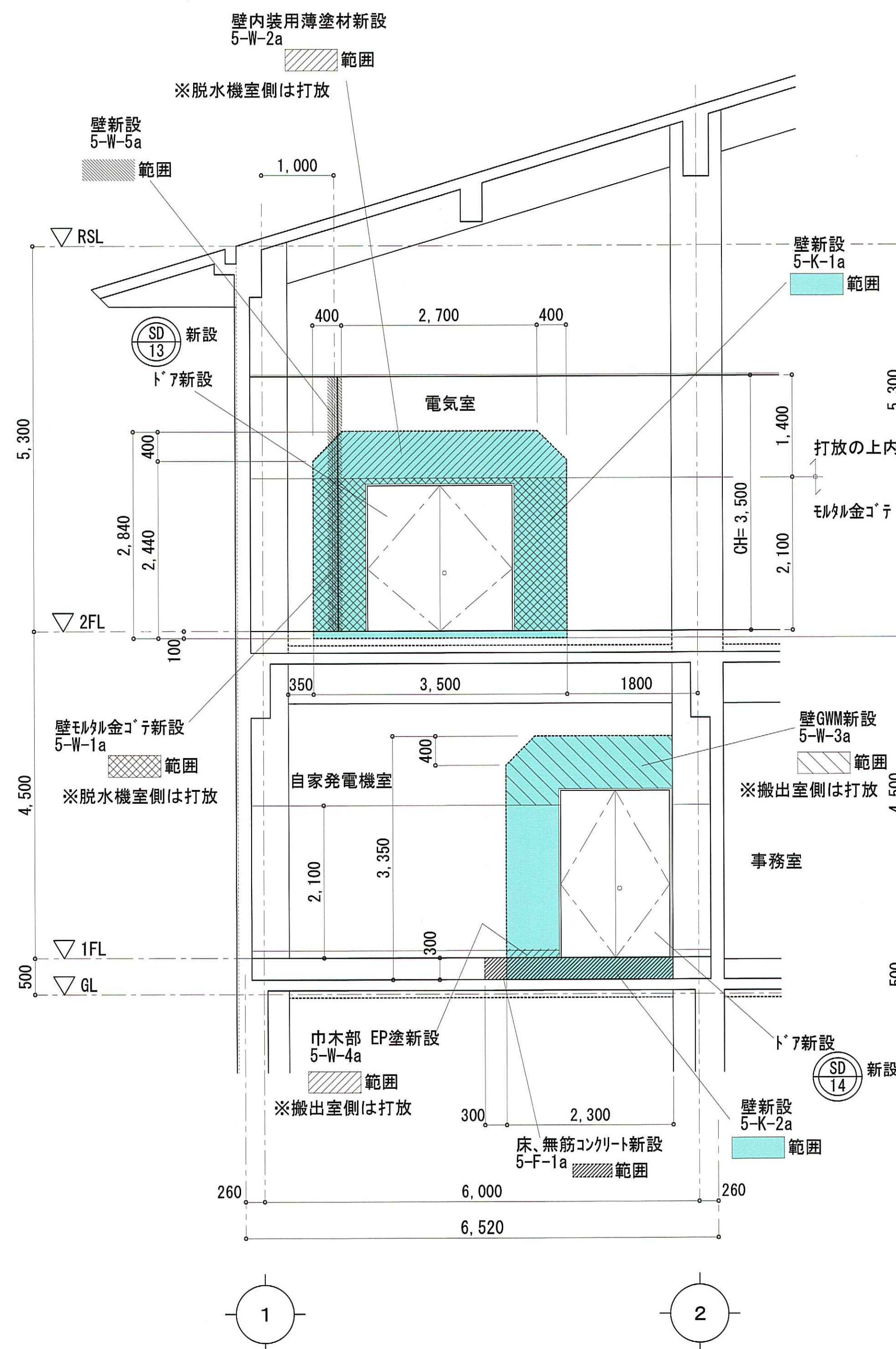
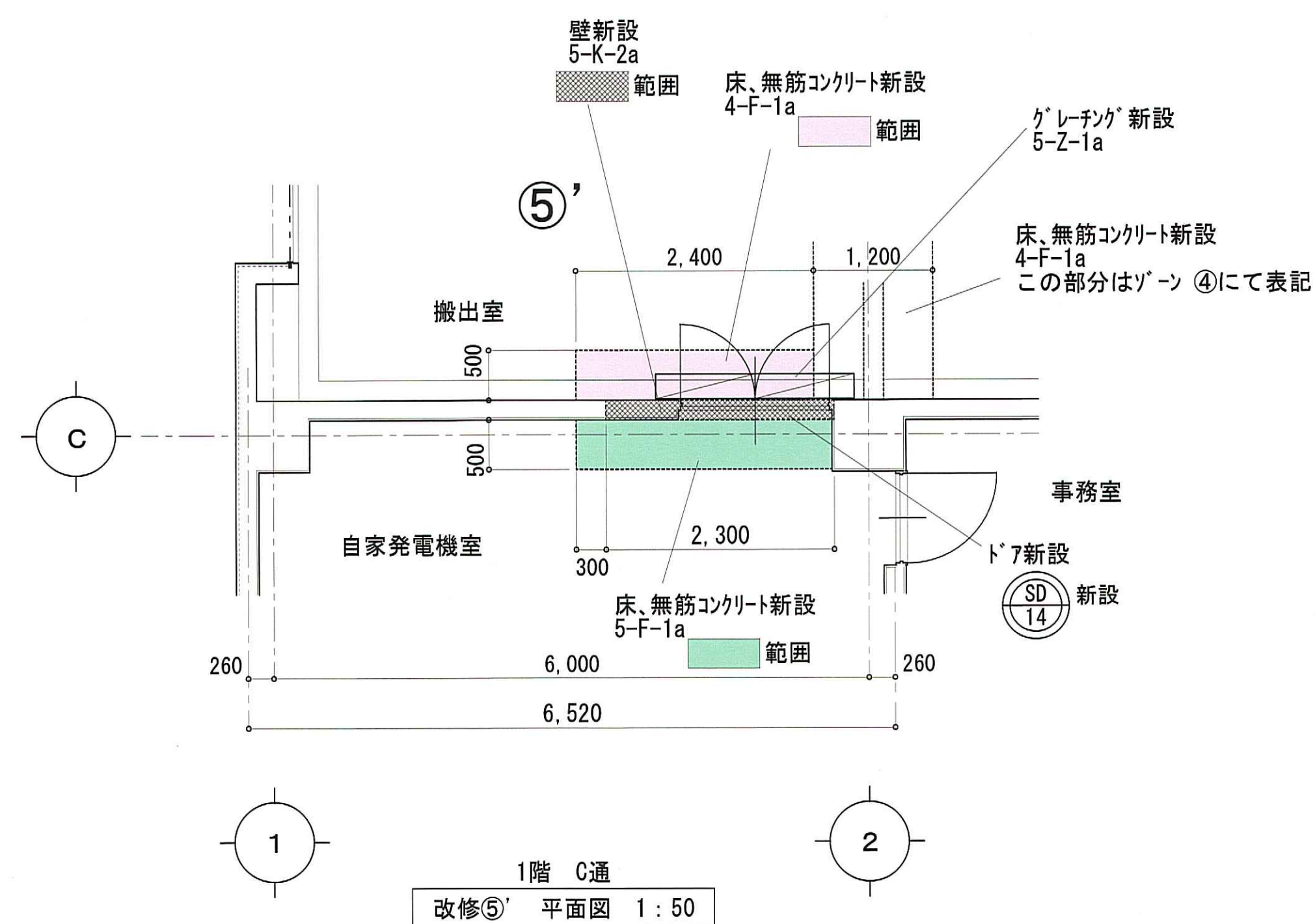
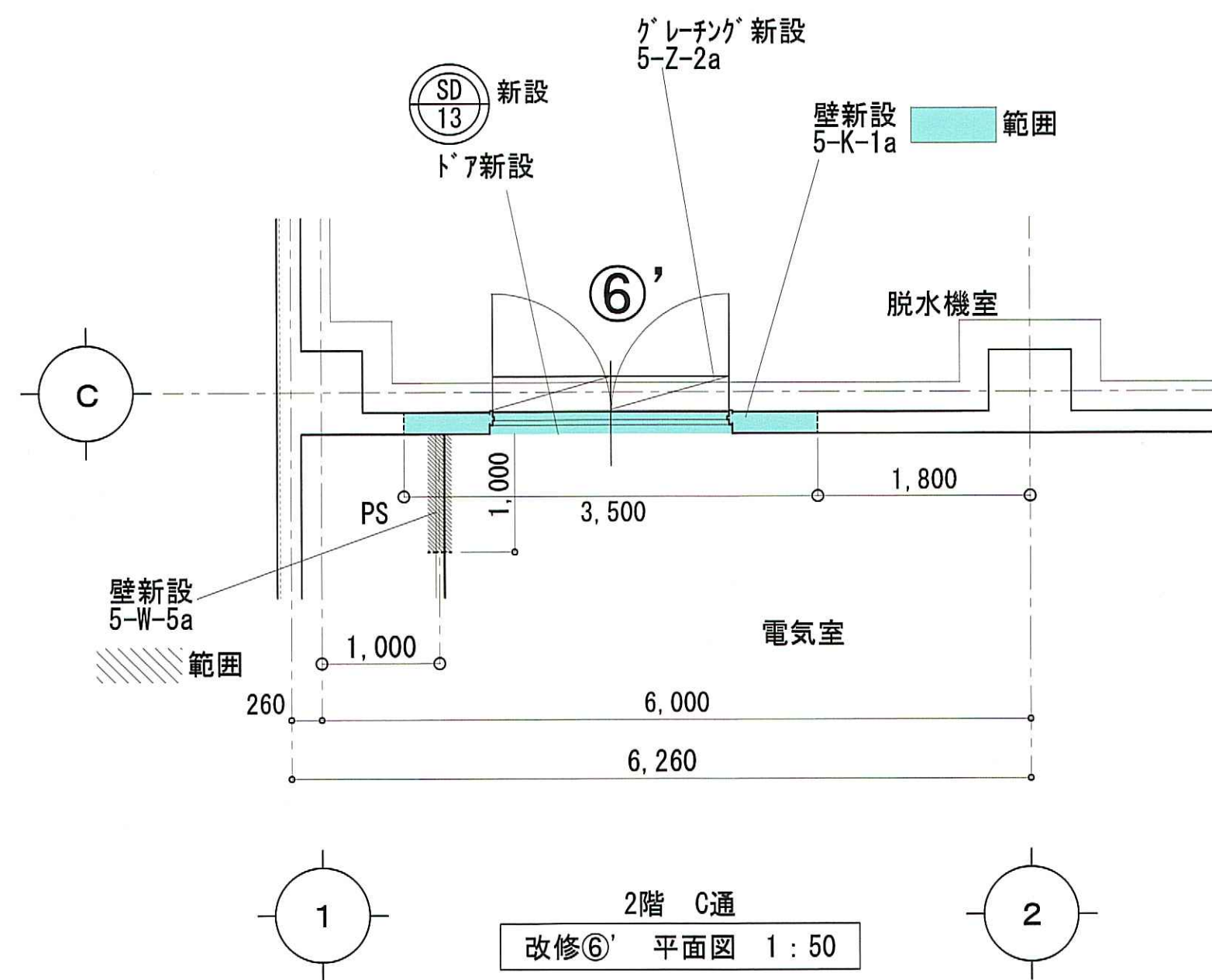
※外部側は立面図参照

一級建築士事務所 石川県登録 第1275号
株式会社 東洋設計
金沢市諸江町中丁212番地1 (076-233-1124)
一級建築士(大臣)登録 第109196号
山谷 通

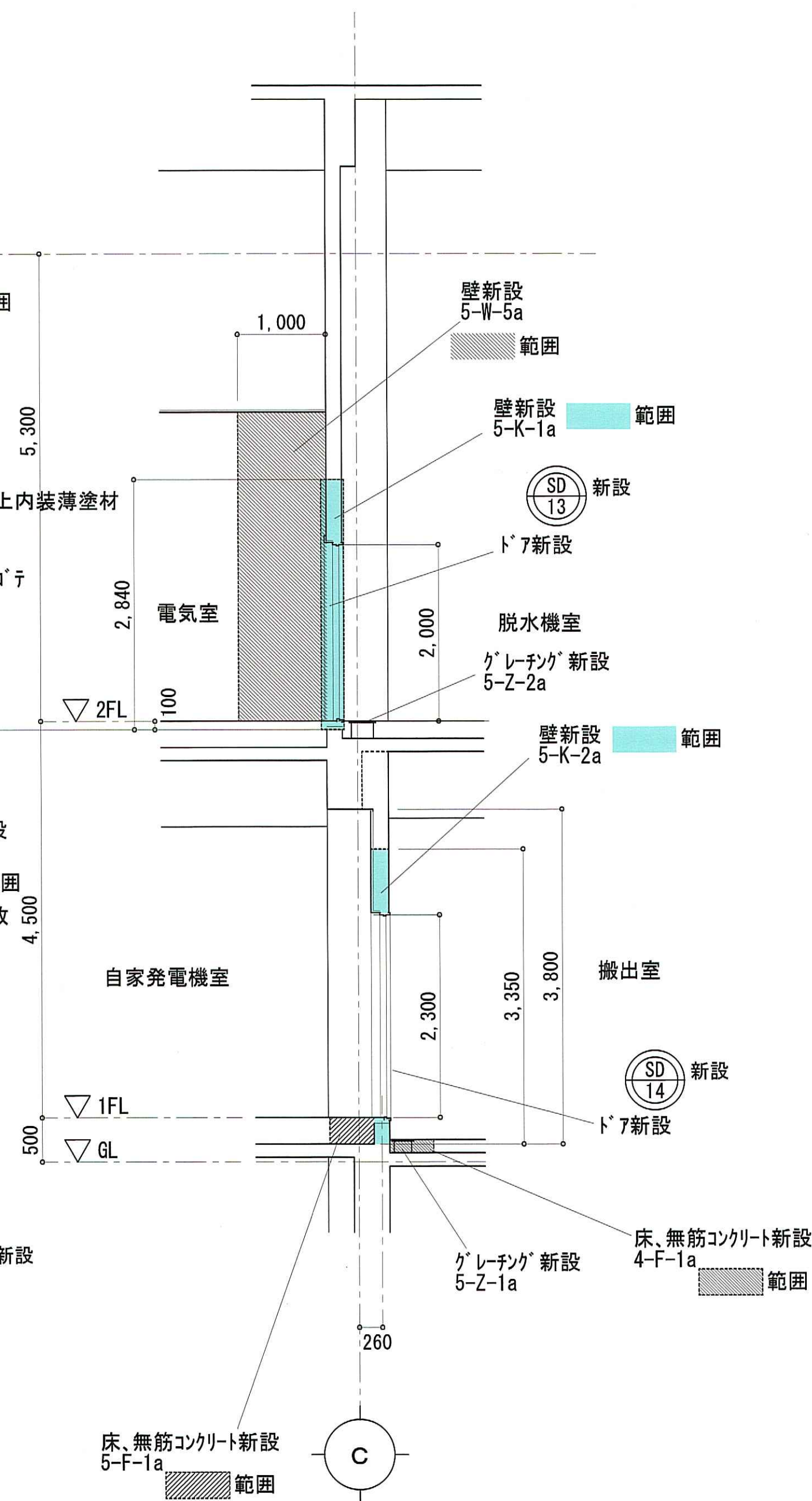
工事名称	名立浄化センター管理棟 耐震補強工事	縮尺	1:50	図面番号 A-25
図面名称	改修ゾーン ⑤' ⑥' 改修図(改修前)	日付	31/03/06	

改修ゾーン⑤⑥

改修後



改修⑤⑥ 断面図 1:50



改修⑤⑥ 断面図 1:50

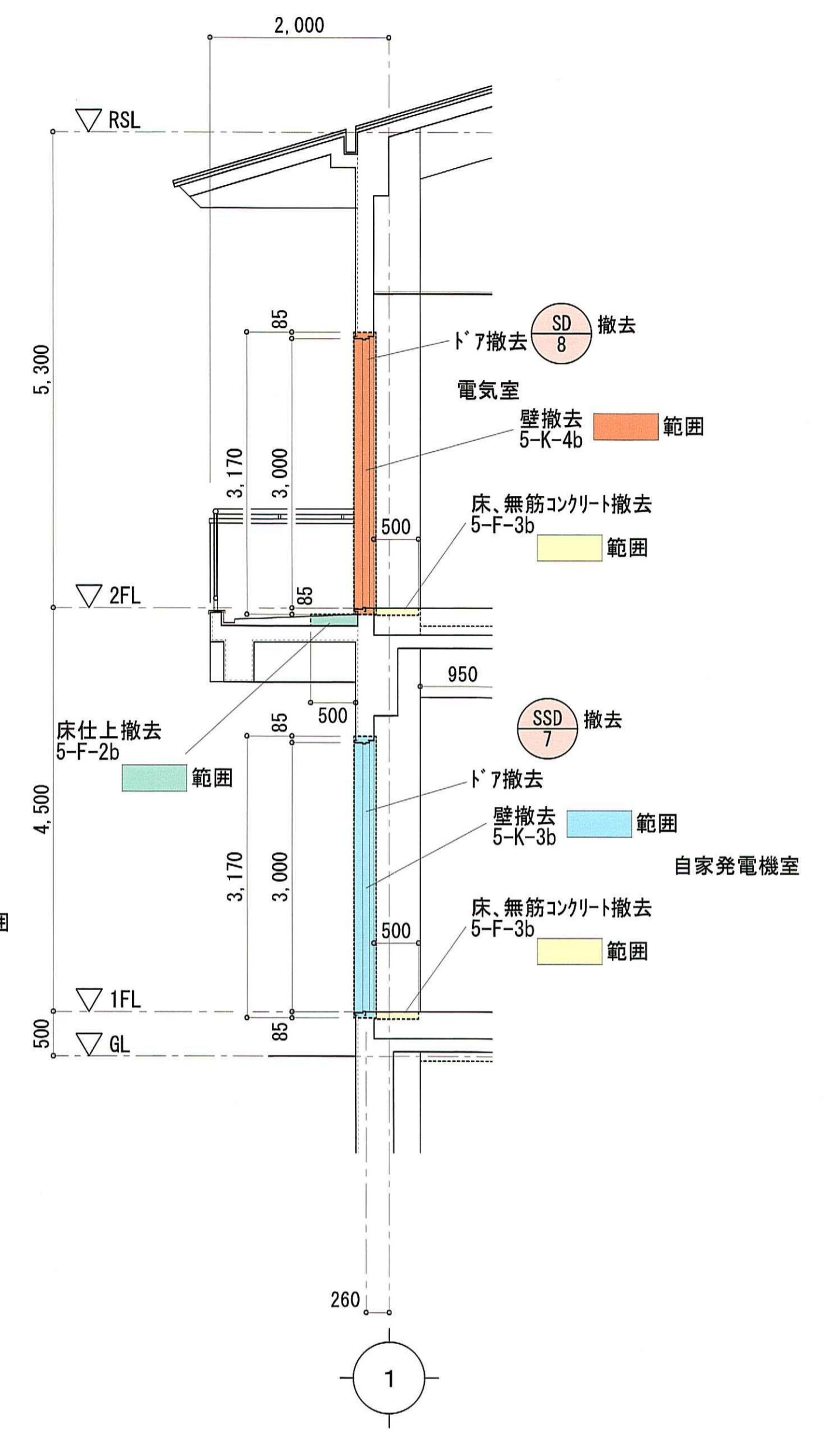
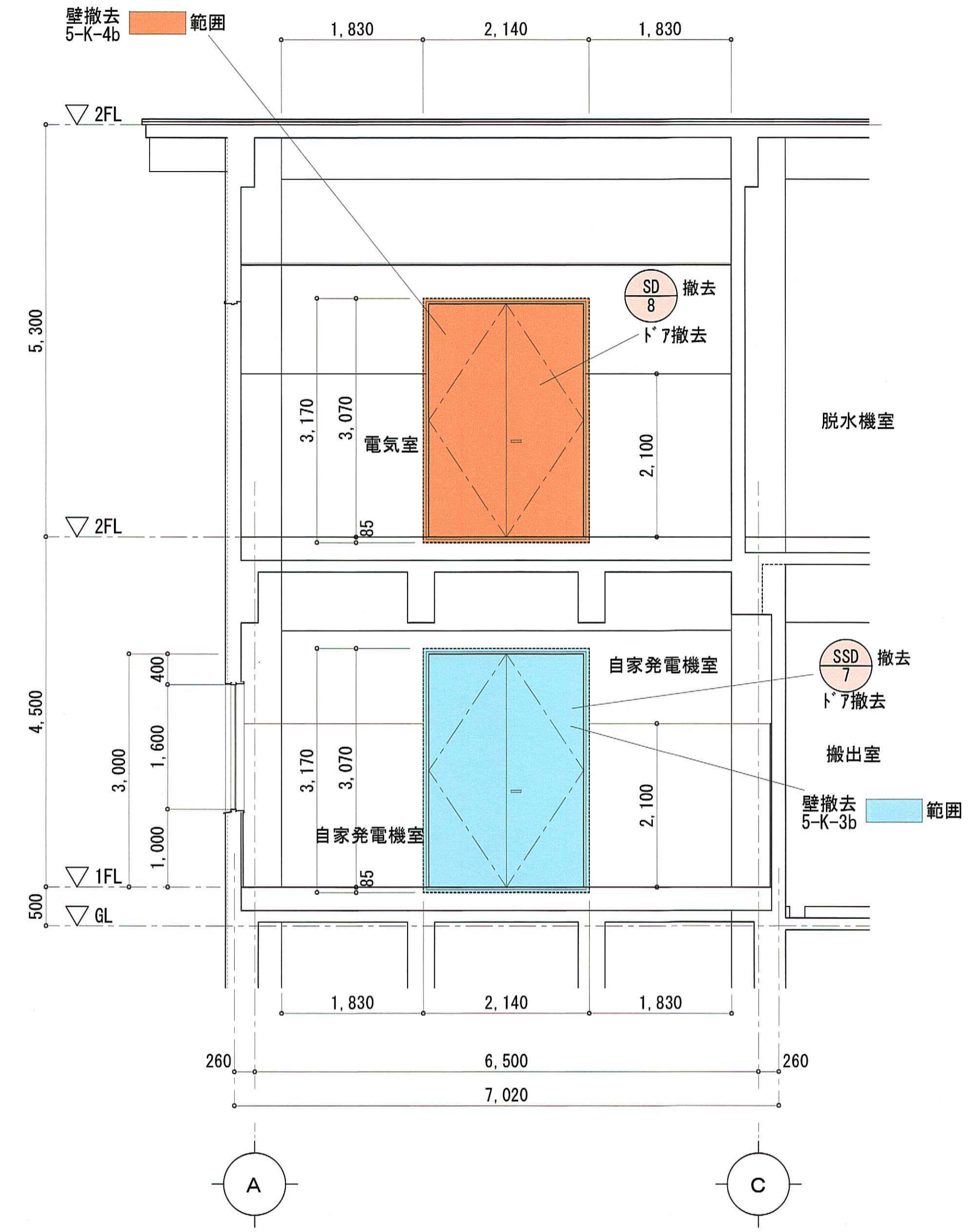
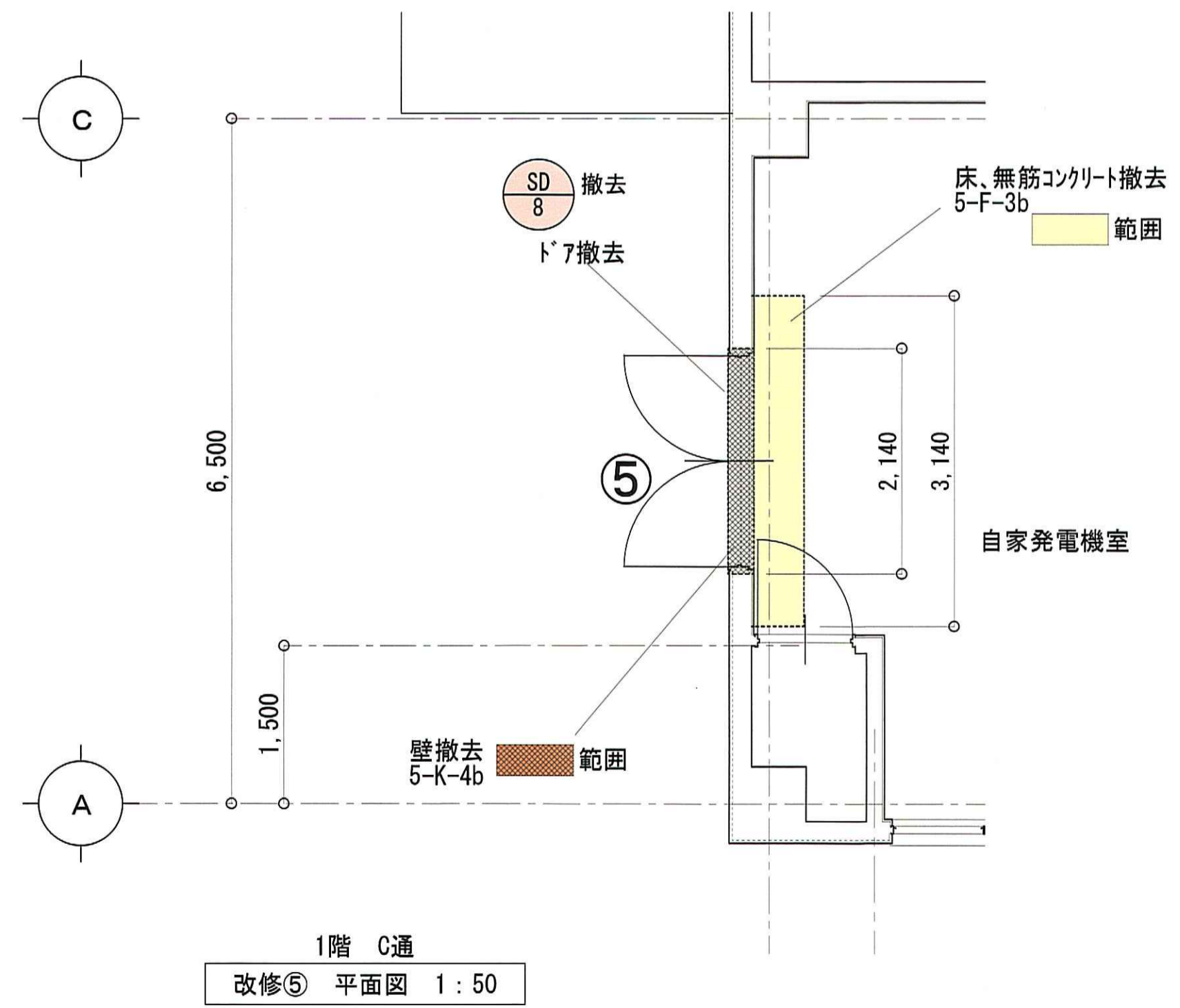
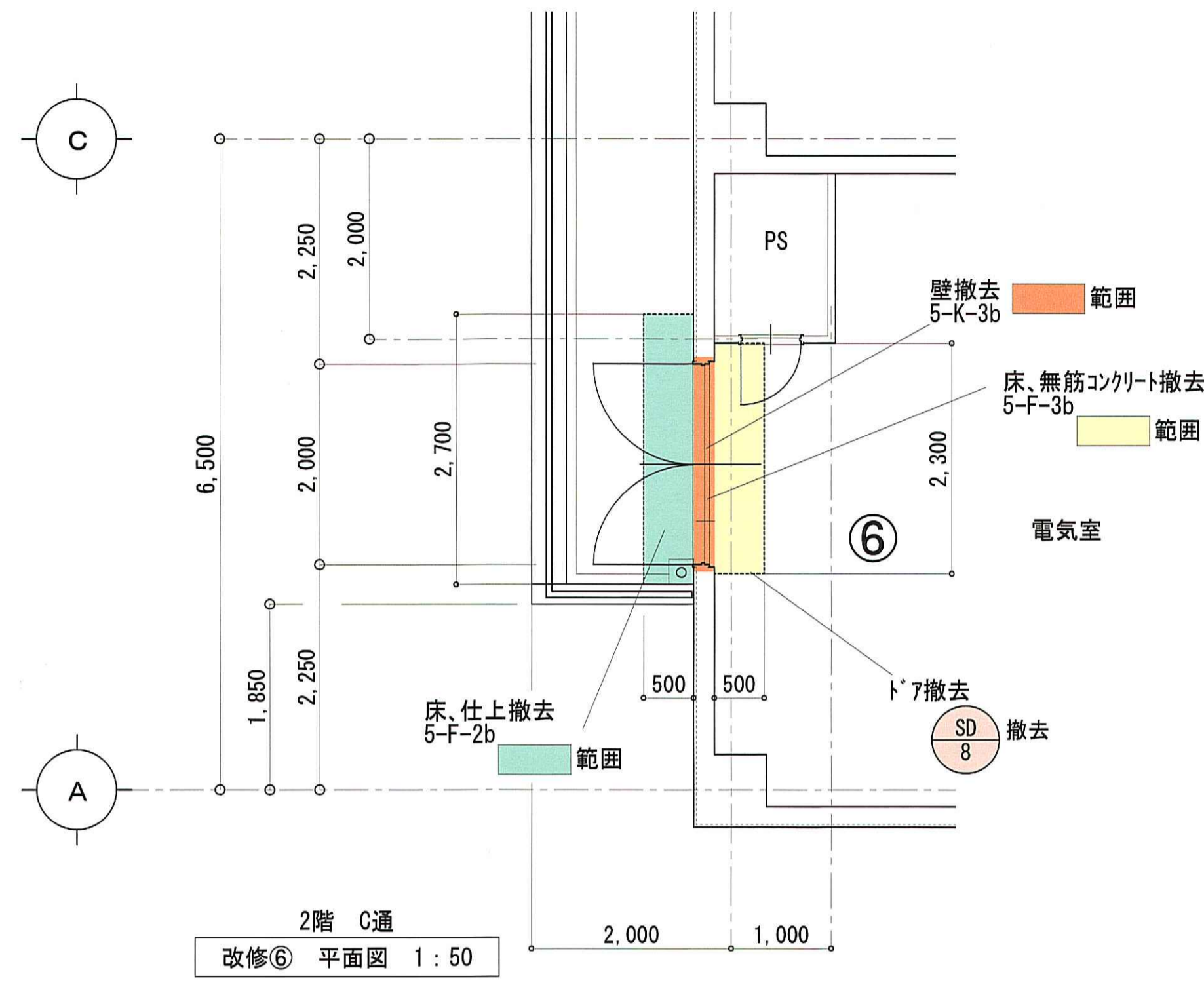
一級建築士事務所 石川県登録 第1275号
 株式会社 東洋設計
 金沢市諸江町中丁212番地1 (076-233-1124)
 一級建築士(大臣)登録 第109196号
 山谷 通

工事名称 名立浄化センター管理棟 耐震補強工事
 図面名称 改修ゾーン⑤⑥ 改修図(改修後)

縮尺 1:50
 日付 31/03/06

図面番号 A-26

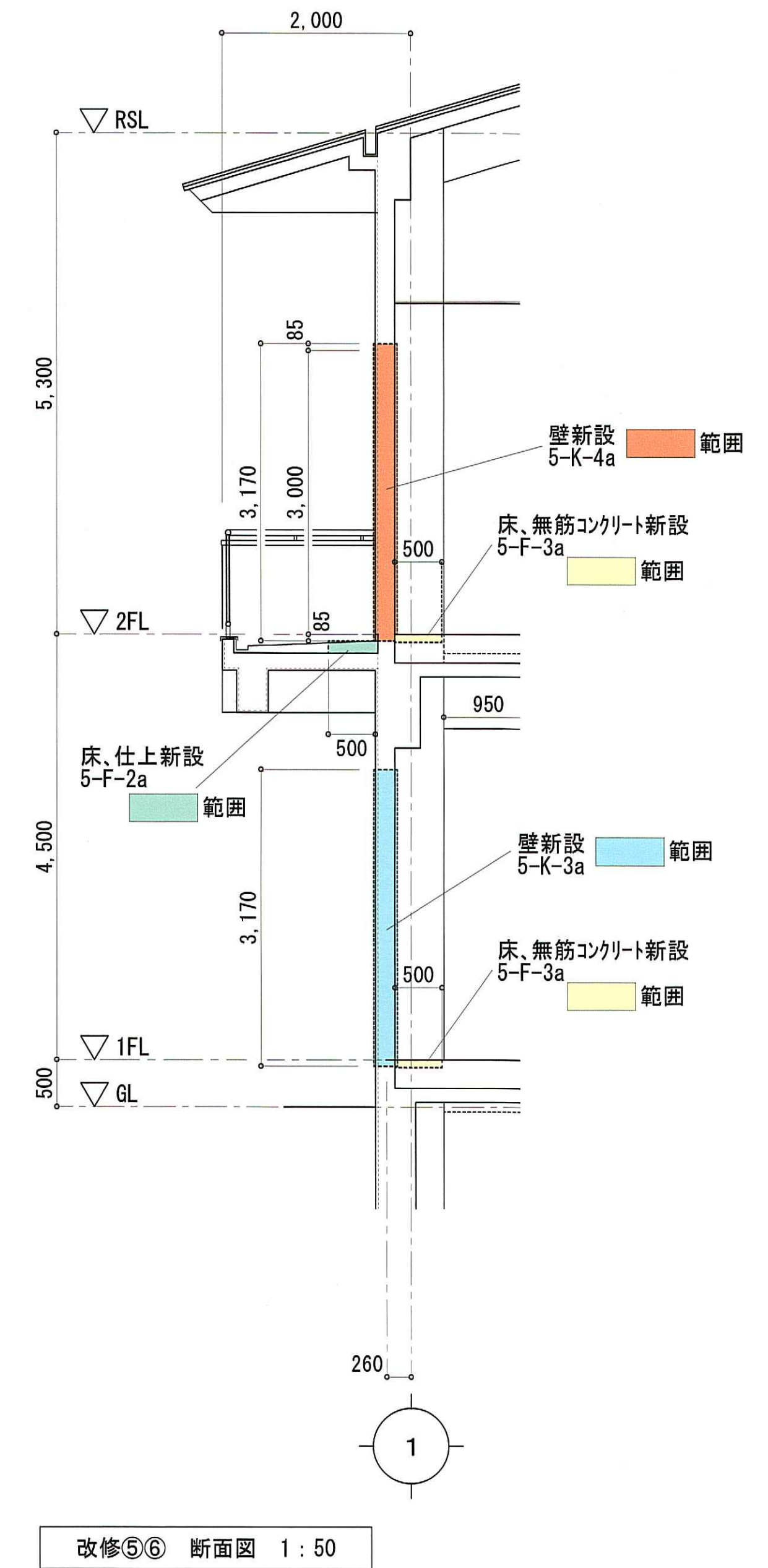
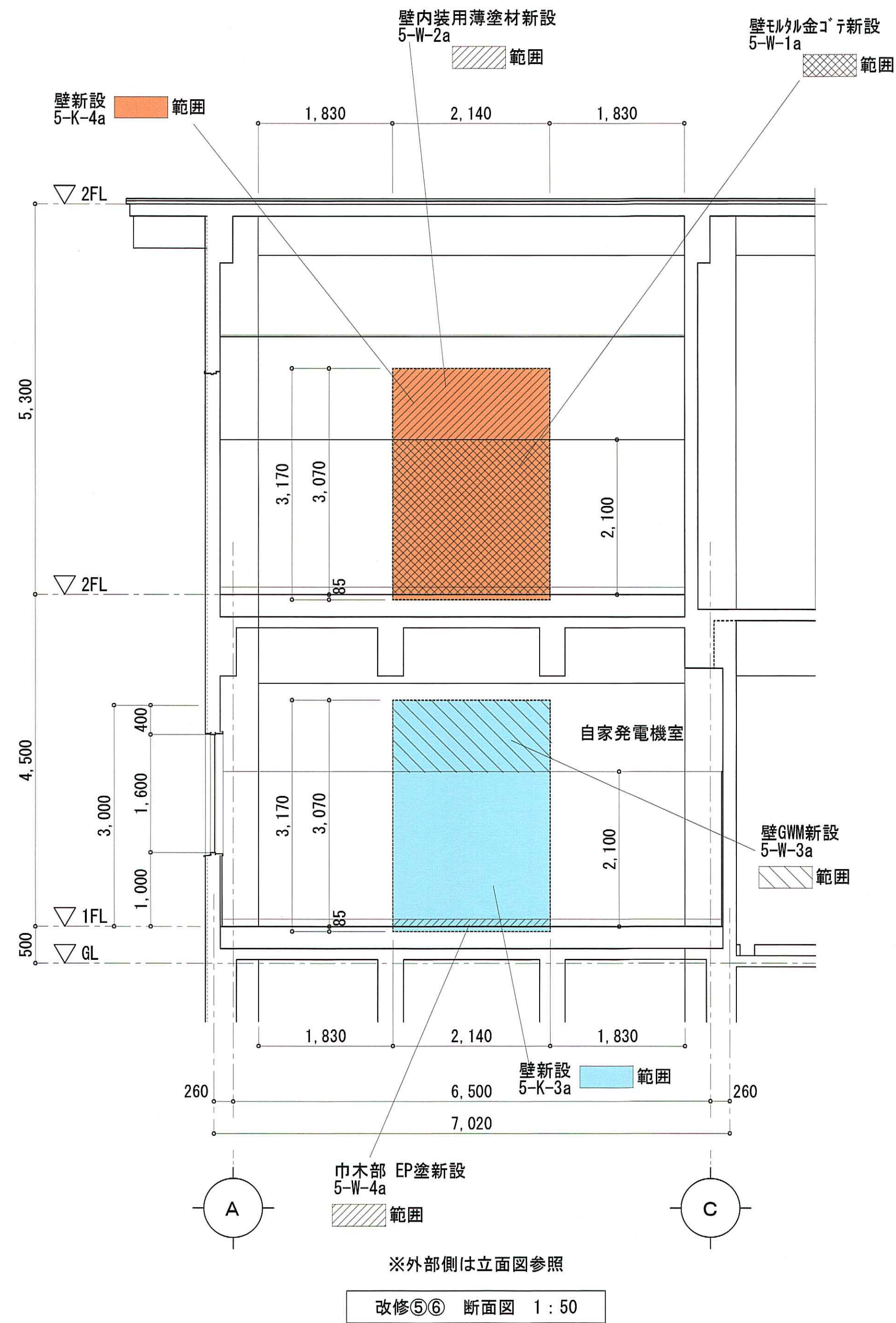
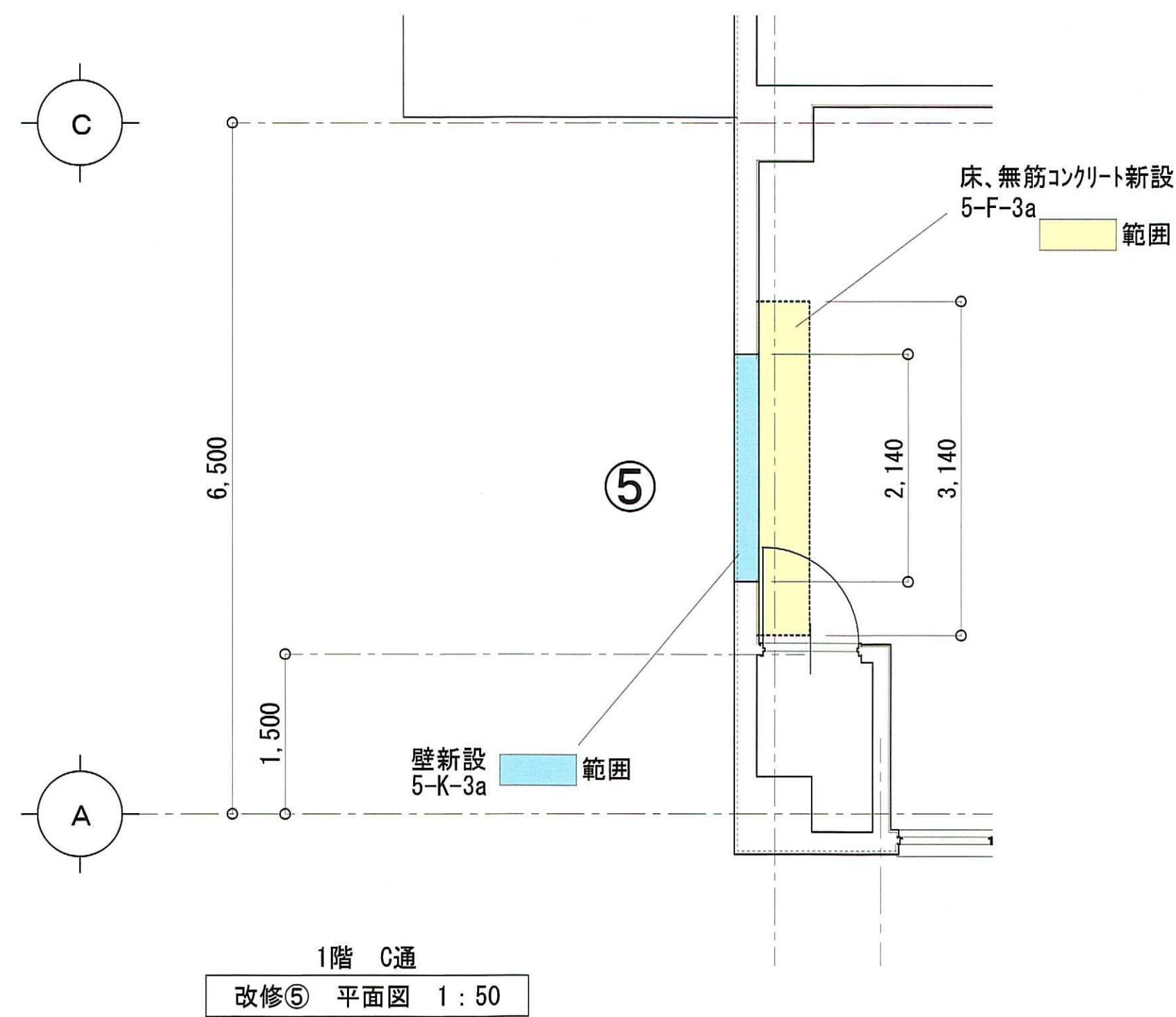
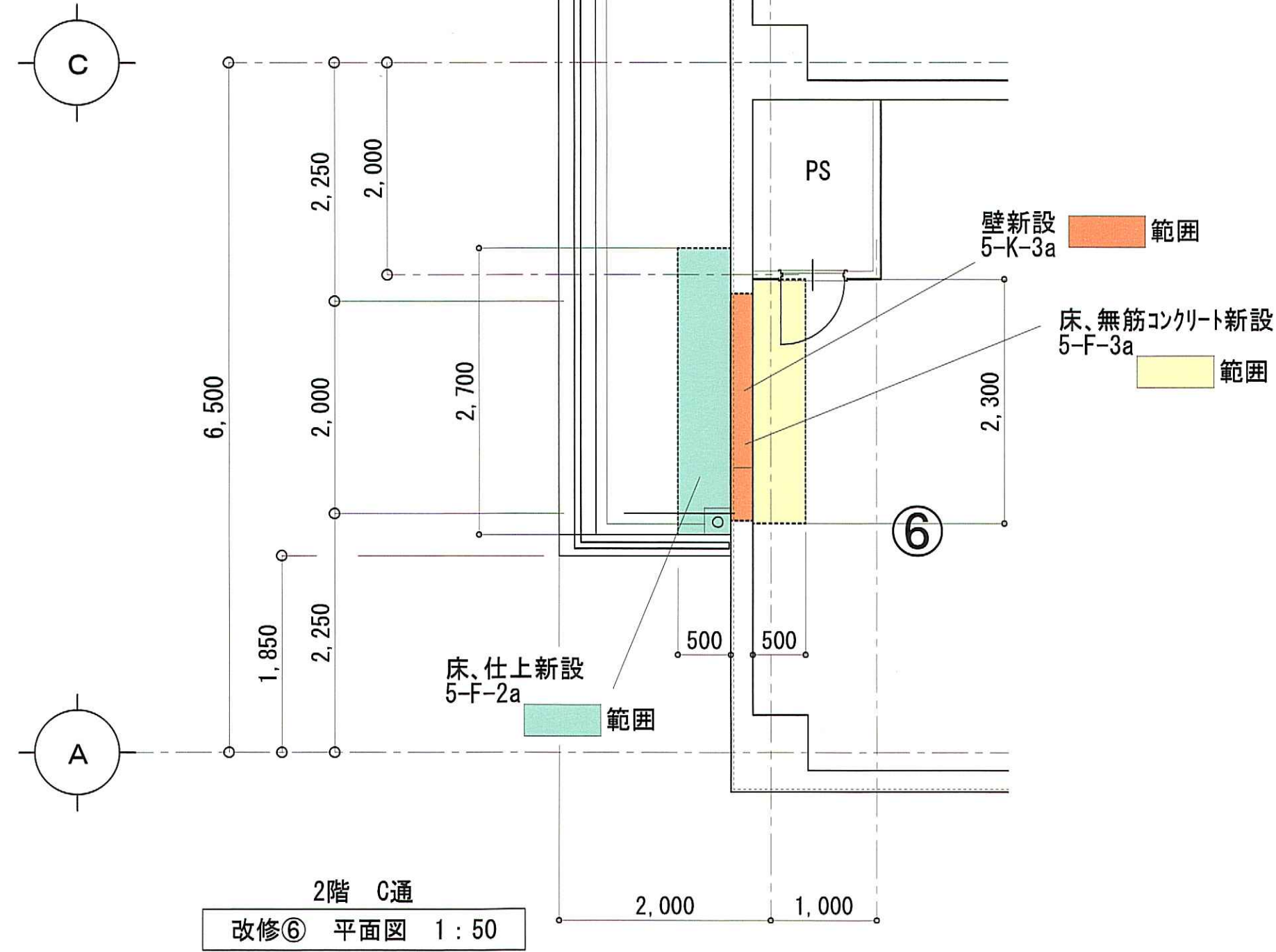
改修ゾーン ⑤ ⑥
改修前



一級建築士事務所 石川県登録 第1275号
株式会社 東洋設計
金沢市諸江町中丁212番地1 (076-233-1124)
一級建築士(大臣)登録 第109196号
山谷 通

工事名称	名立浄化センター管理棟 耐震補強工事	縮尺	1:50	図面番号	A-27
図面名称	改修ゾーン ⑤ ⑥ 改修図 (改修前)	日付	31/03/06		

改修ゾーン ⑤ ⑥
改修後

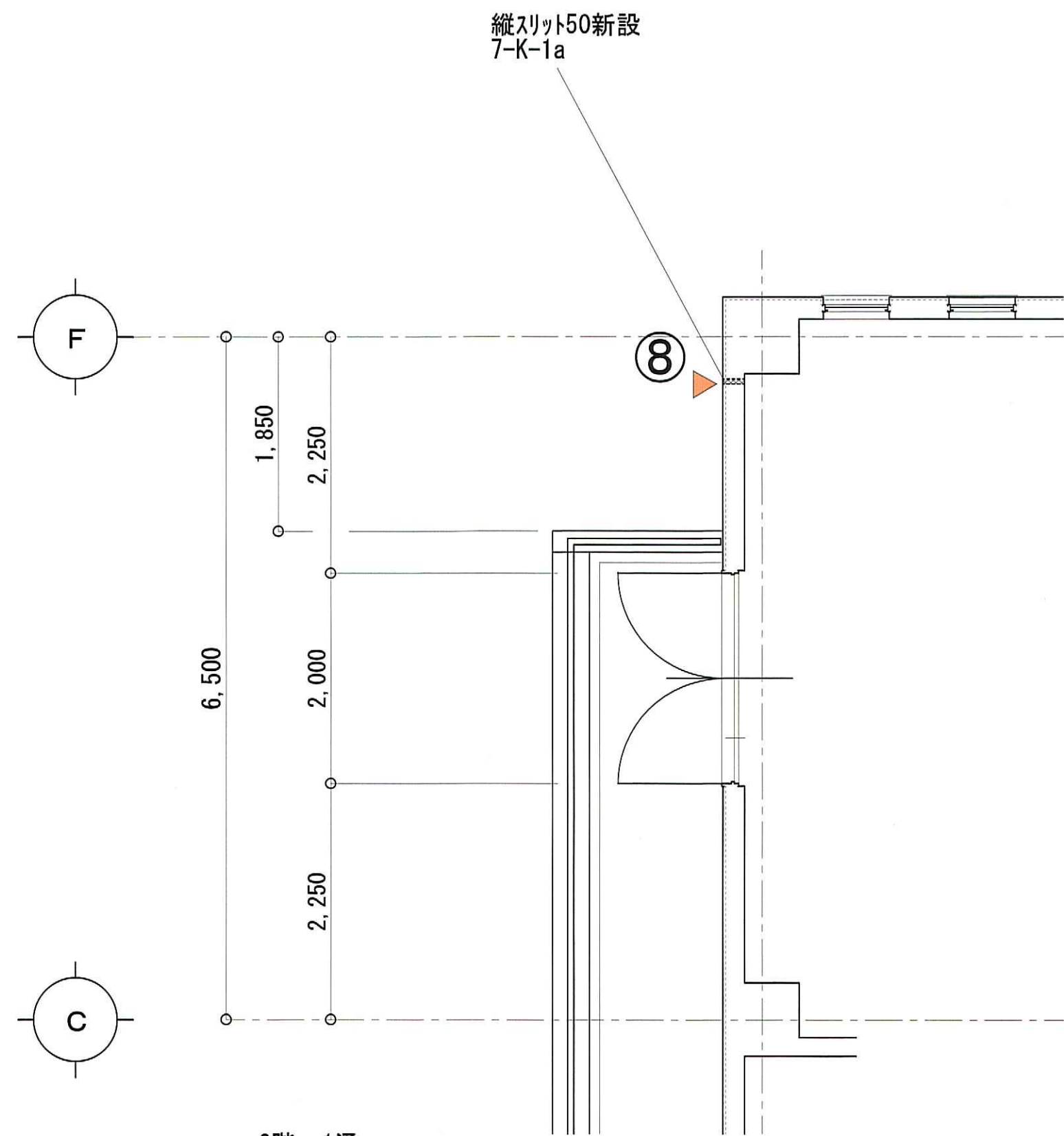


一級建築士事務所 石川県登録 第1275号
株式会社 東洋設計
金沢市諸江町中丁212番地1 (076-233-1124)
一級建築士 (大臣) 登録 第109196号
山谷 通

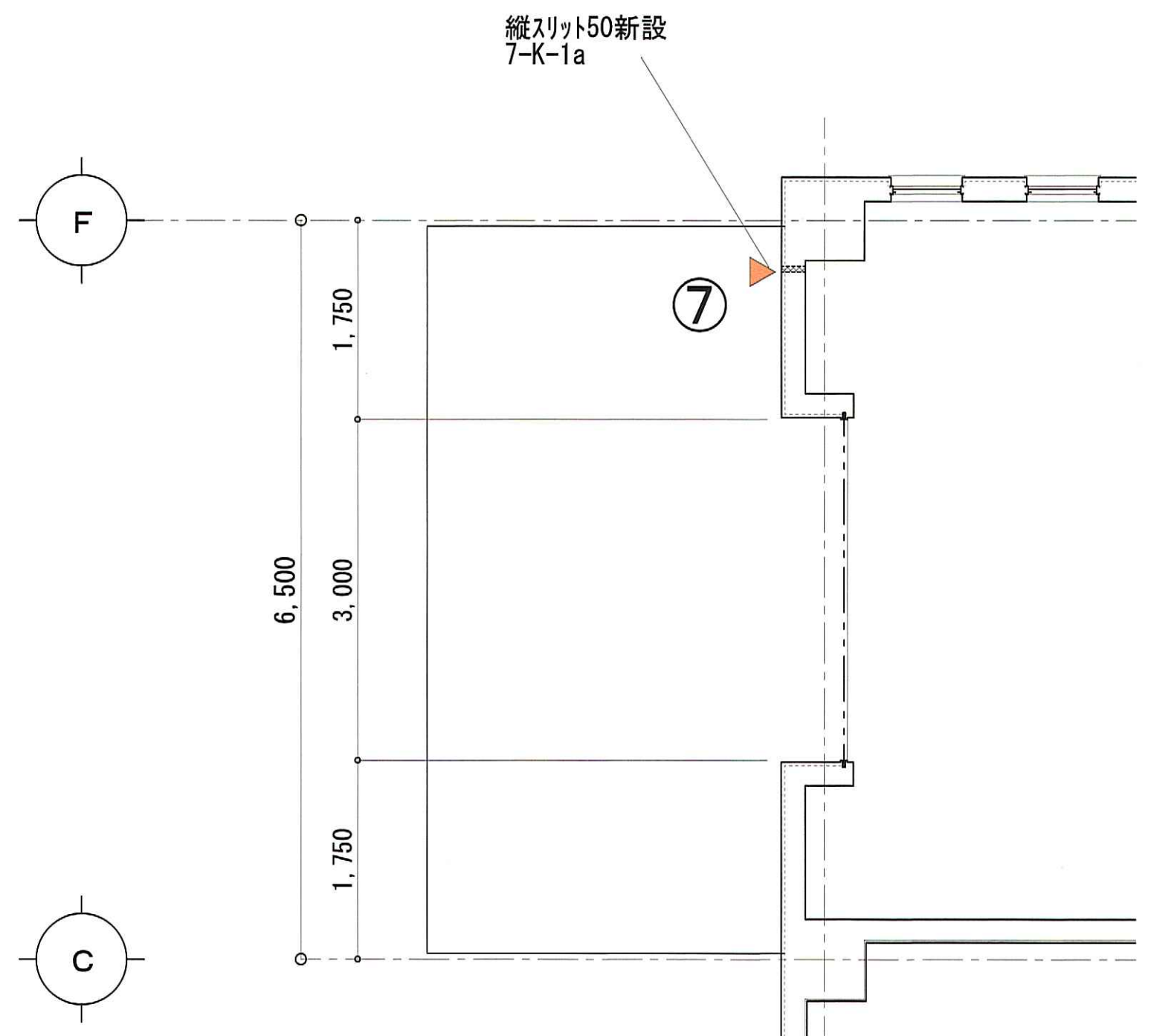
工事名称	名立浄化センター管理棟 耐震補強工事	縮尺	1:50	図面番号 A-28
図面名称	改修ゾーン ⑤ ⑥ 改修図 (改修後)	日付	31/03/06	

改修箇所 ⑦ ⑧

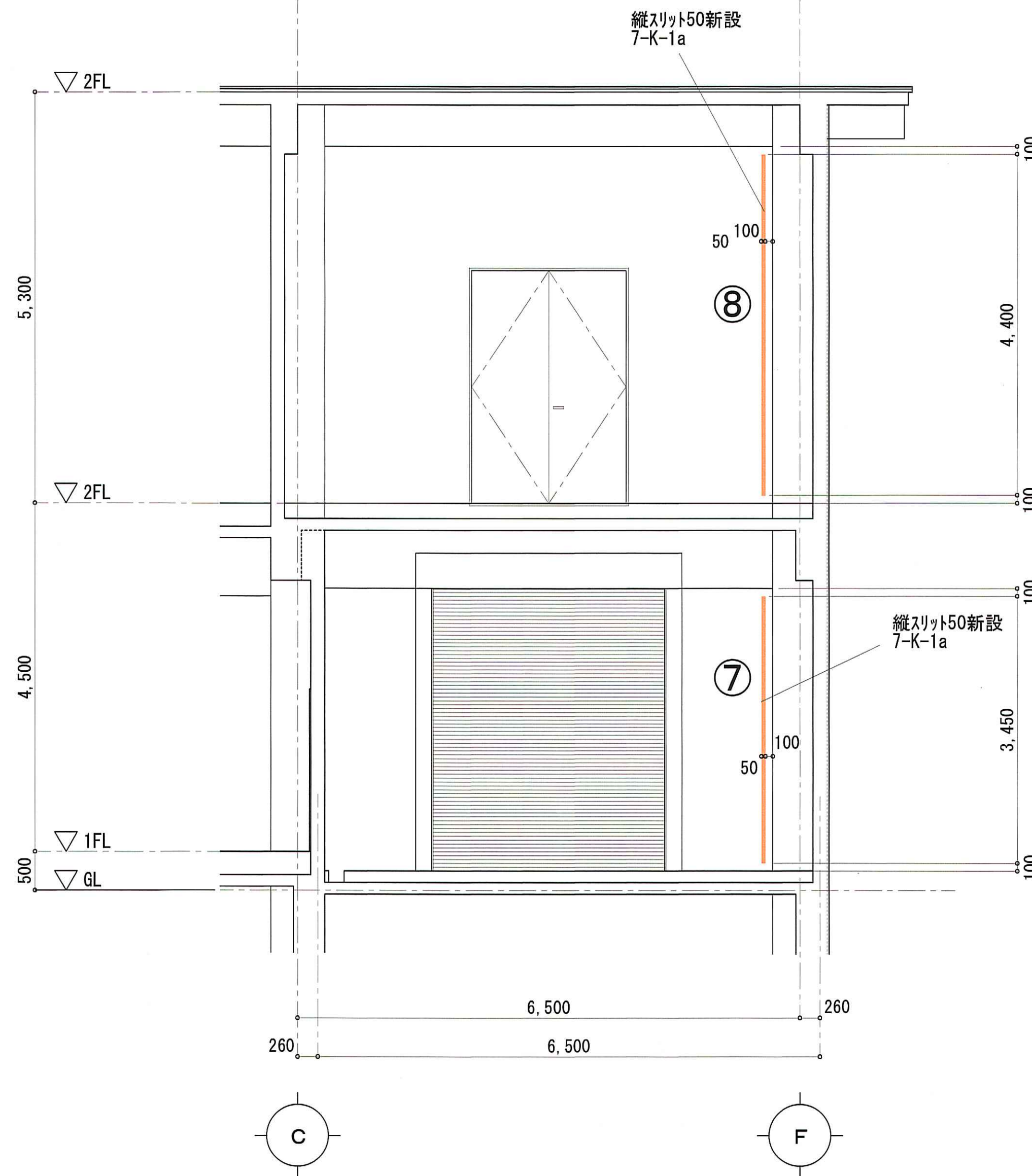
改修前・後



2階 1通
改修⑦ ⑧ 平面図 1:50



1階 1通
改修⑦ ⑧ 平面図 1:50



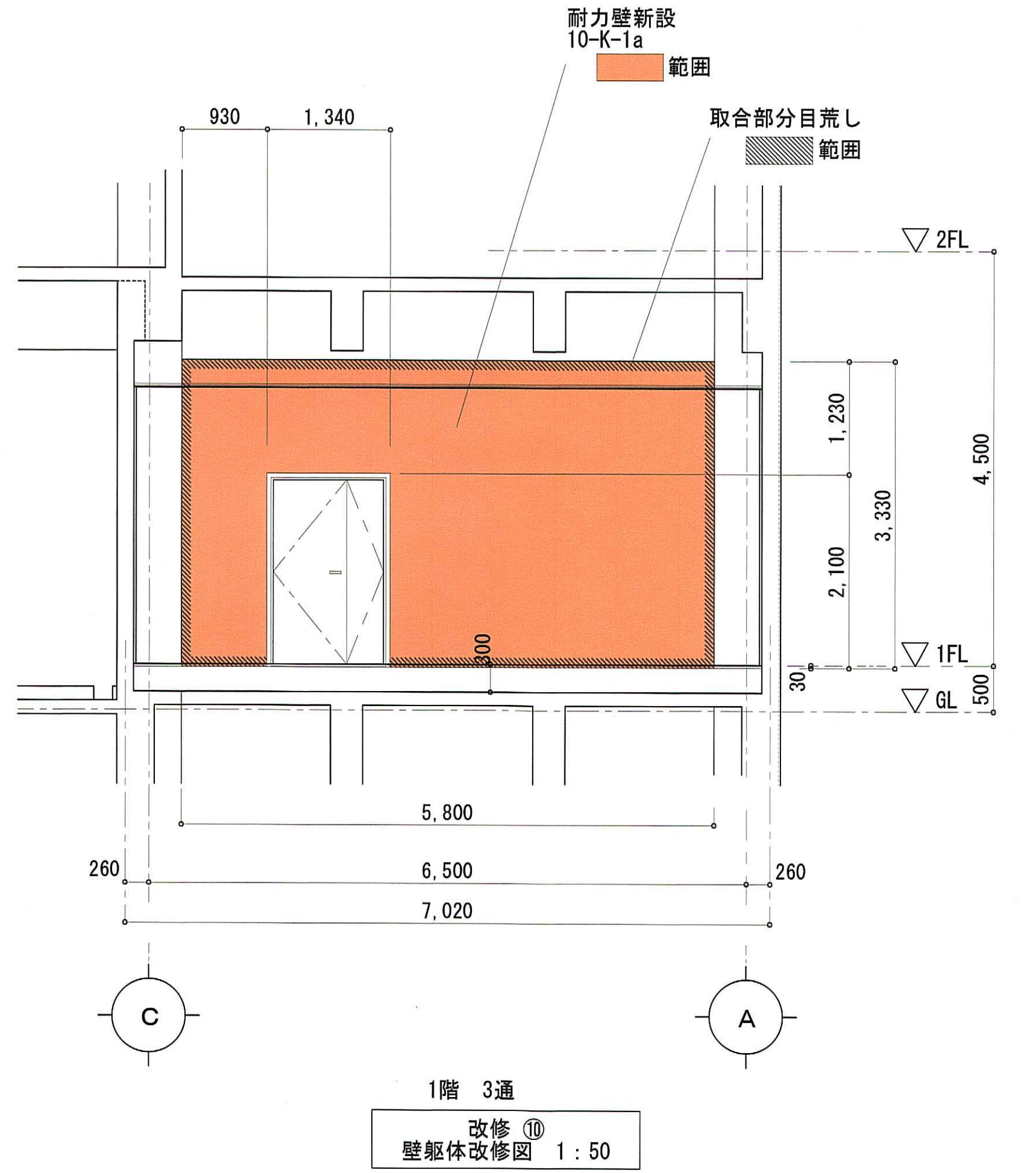
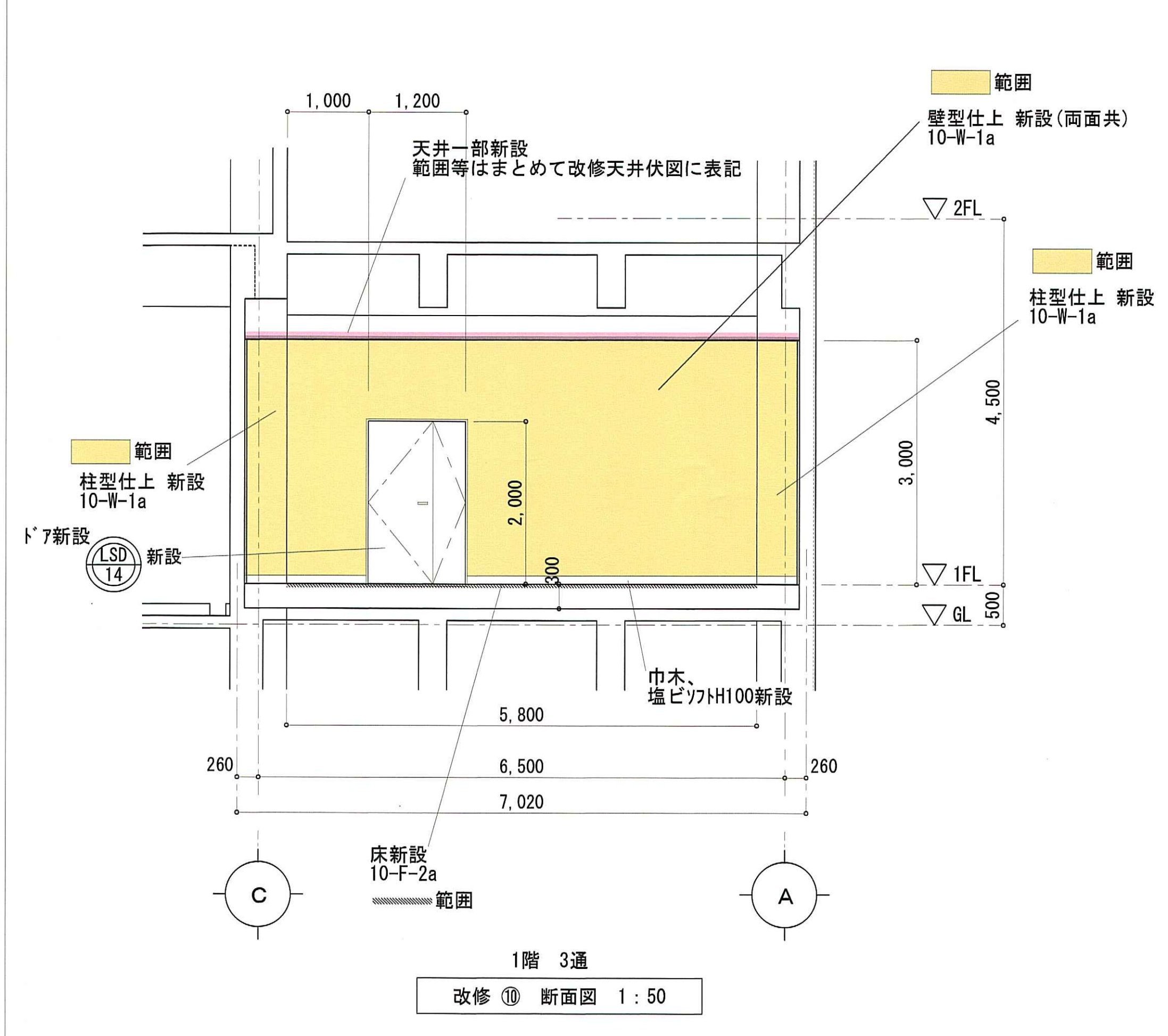
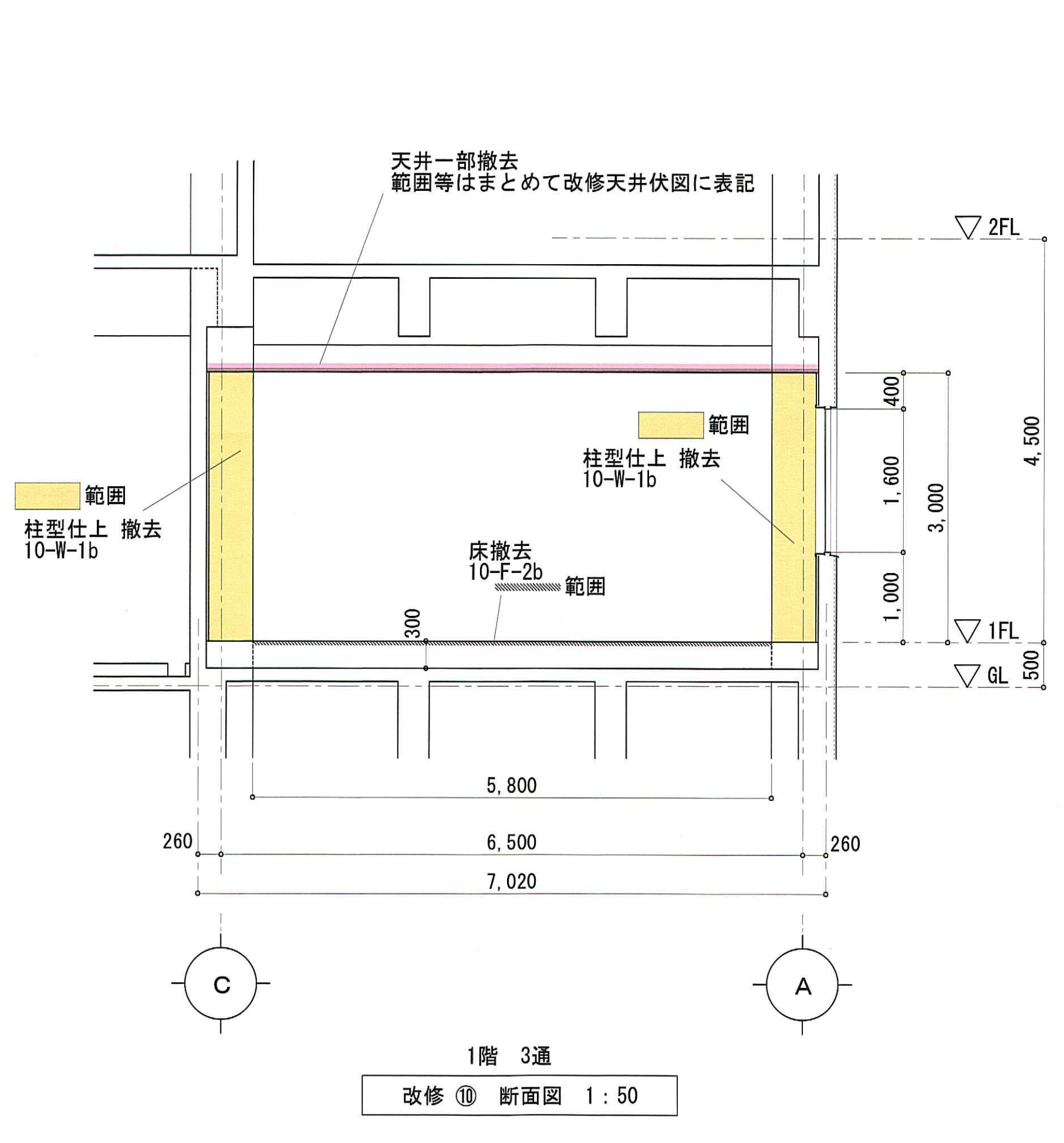
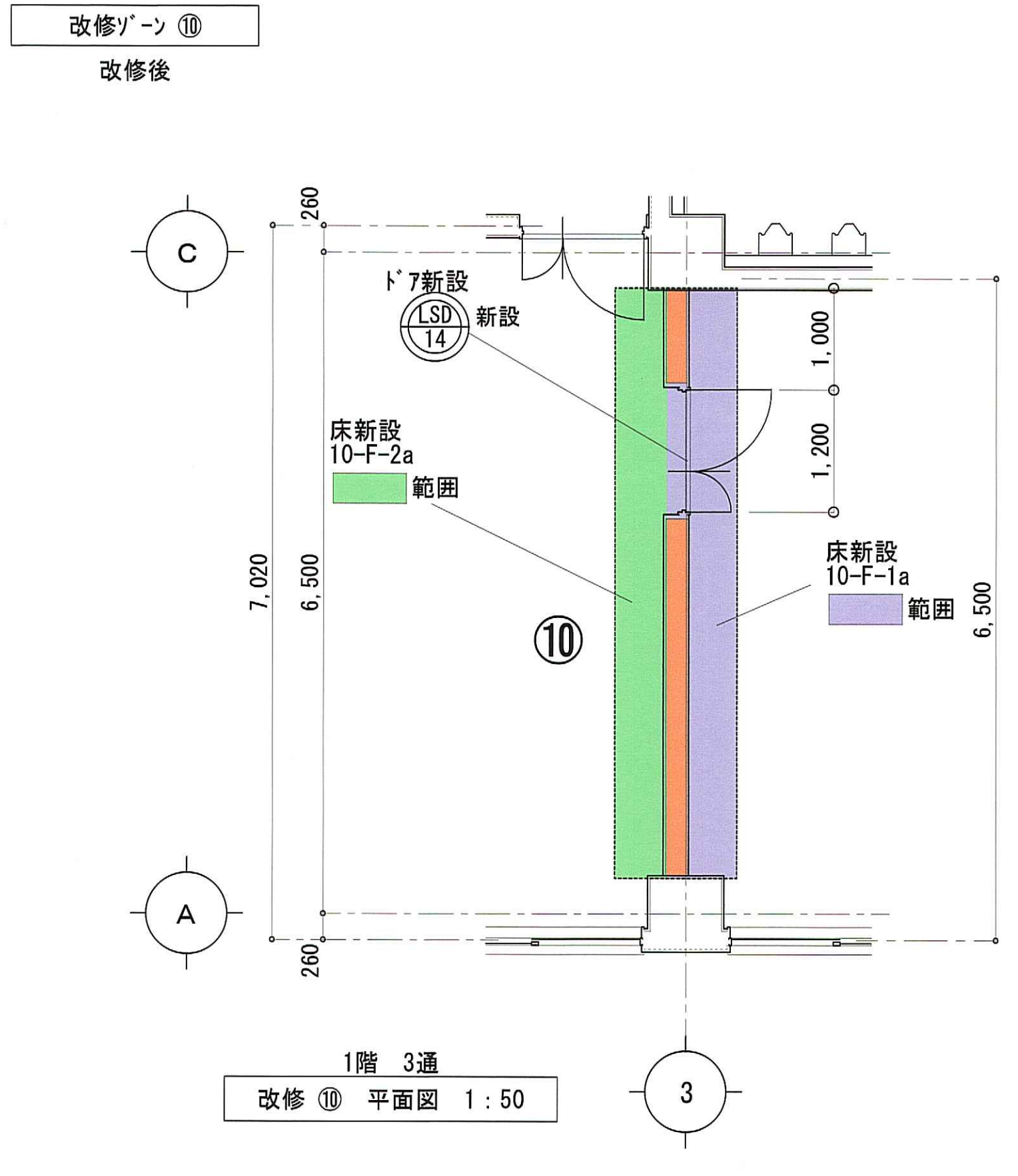
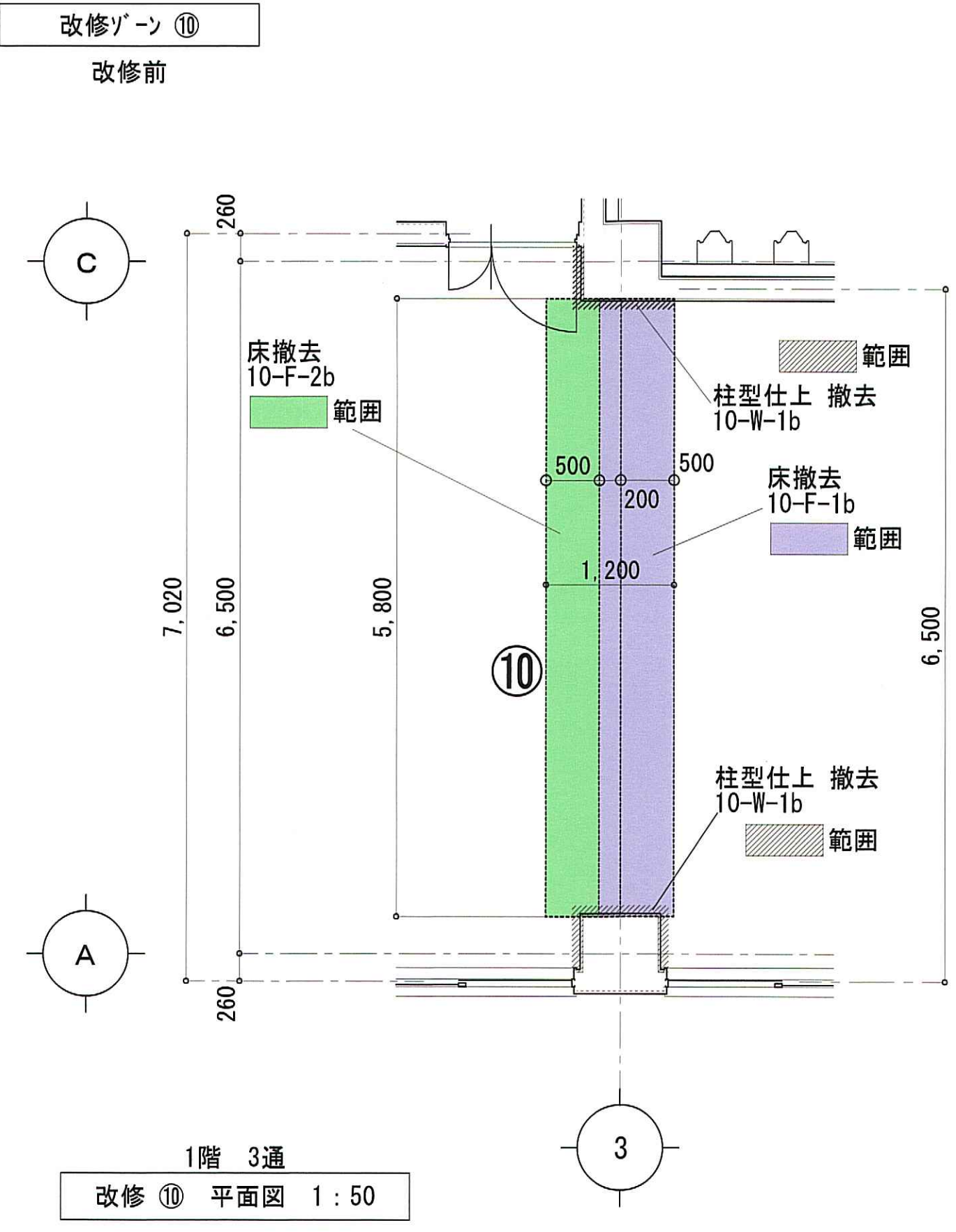
改修⑦ ⑧ 断面図 1:50

一級建築士事務所 石川県登録 第1275号
 株式会社 東洋設計
 金沢市諸江町中丁212番地1 (076-233-1124)
 一級建築士(大臣)登録 第109196号
 山谷 通

工事名称 名立浄化センター管理棟 耐震補強工事
 図面名称 改修箇所 ⑦ ⑧ 改修図(改修前・後)

縮尺 1:50
 日付 31/03/06

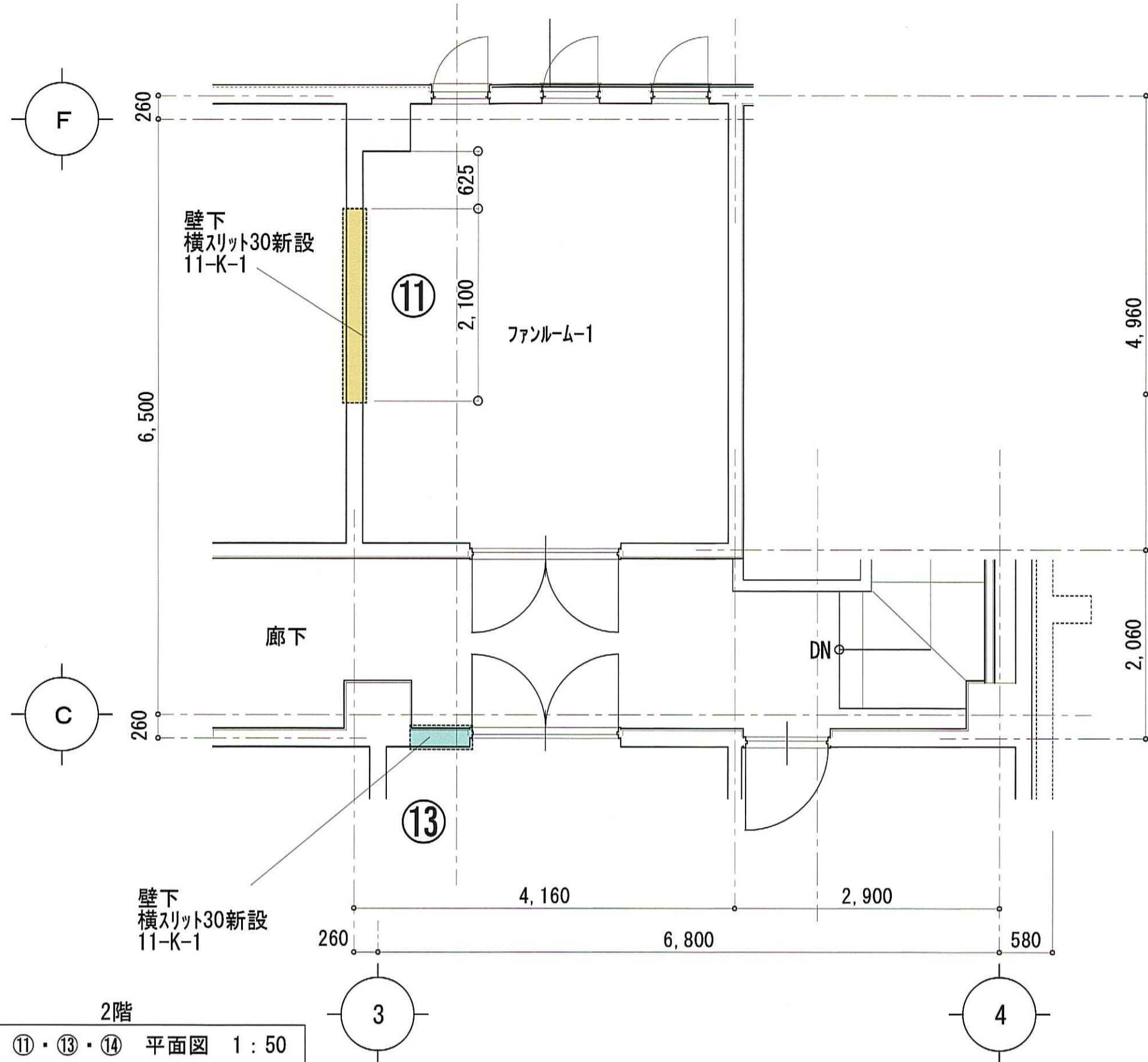
図面番号
 A-29



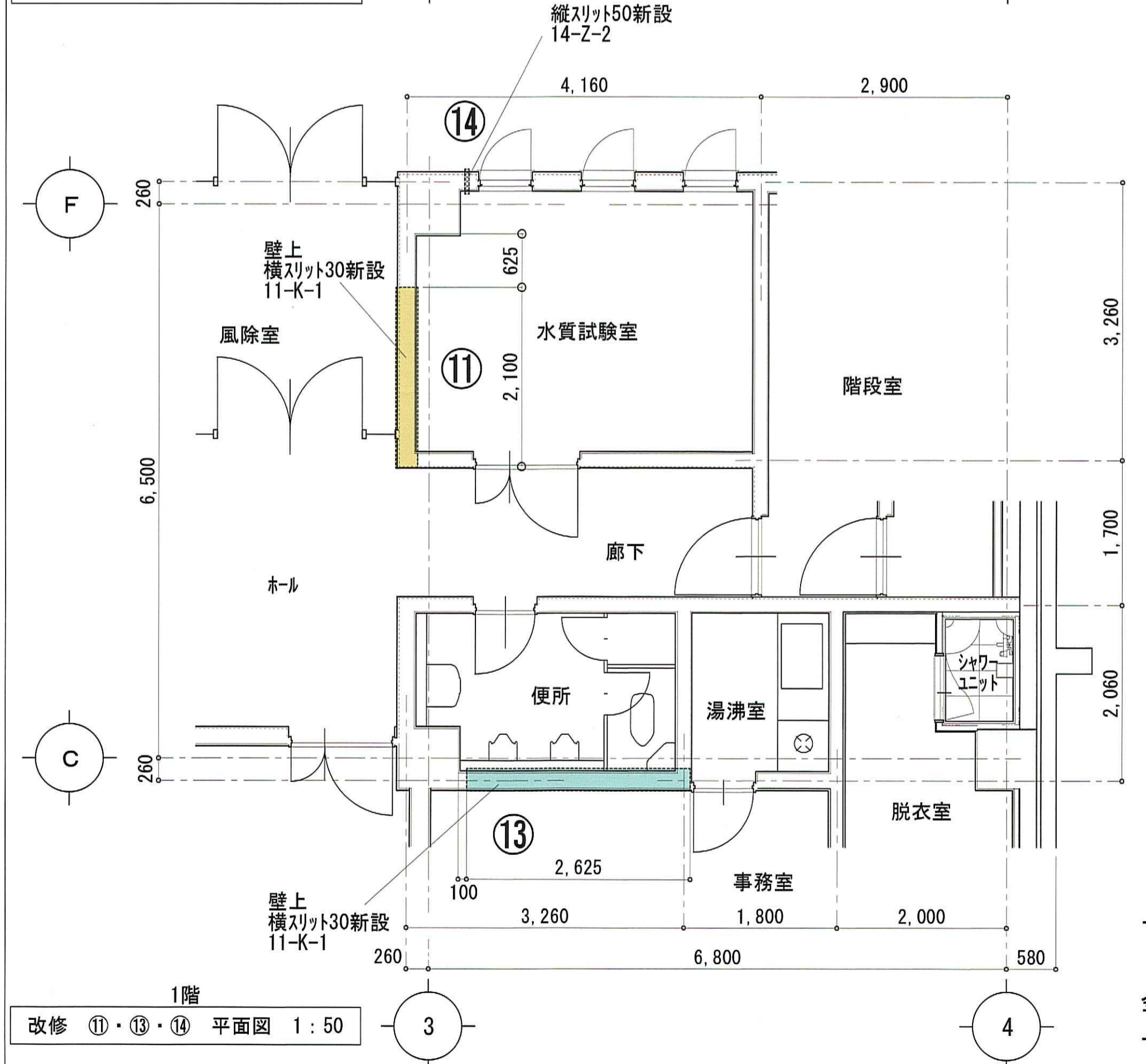
工事名称	名立浄化センター管理棟 耐震補強工事	縮尺	1:50	図面番号 A-30
図面名称	改修ゾーン⑩ 改修図(改修前・後)	日付	31/03/06	

改修ゾーン ⑪・⑬・⑭

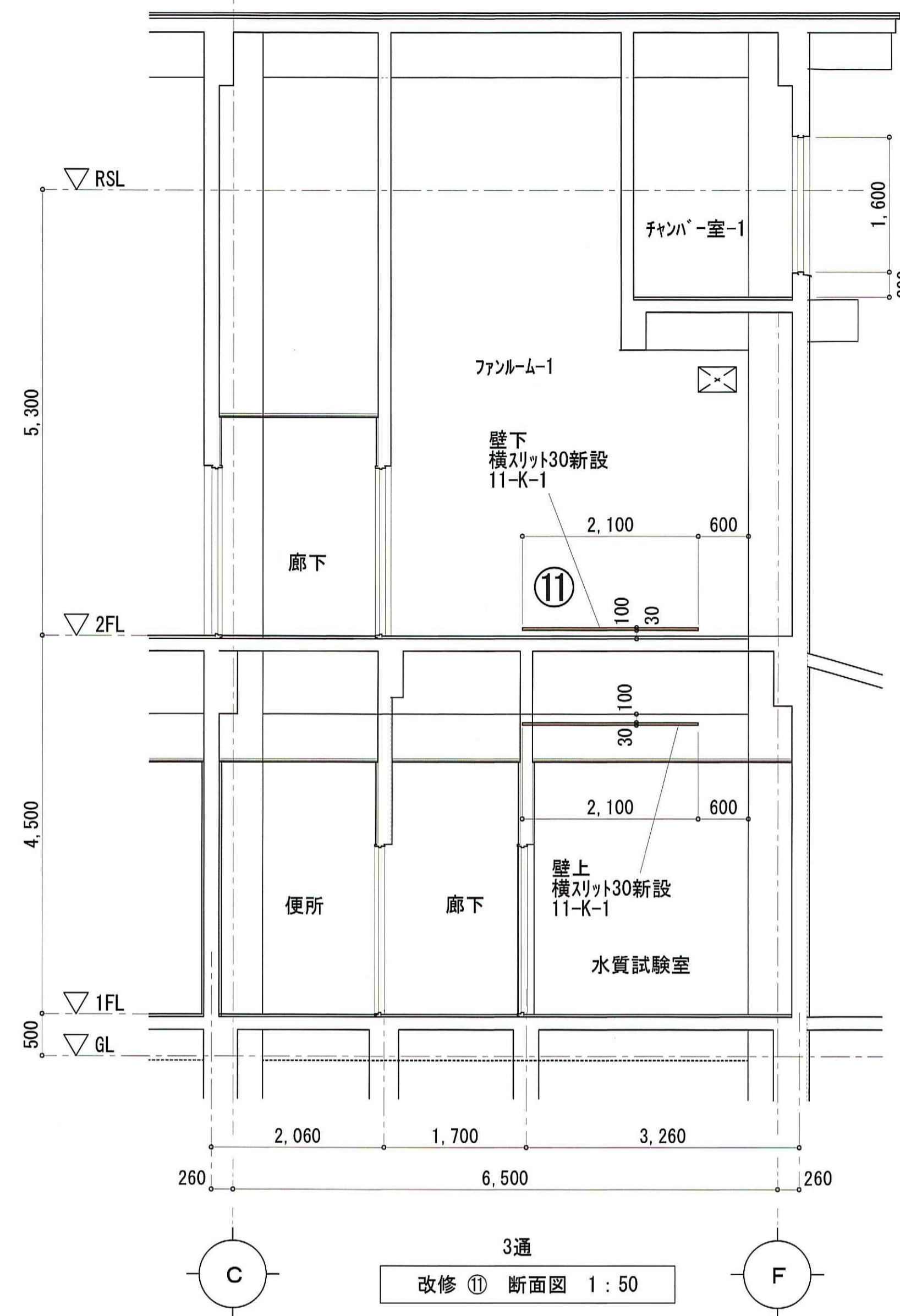
改修前・後



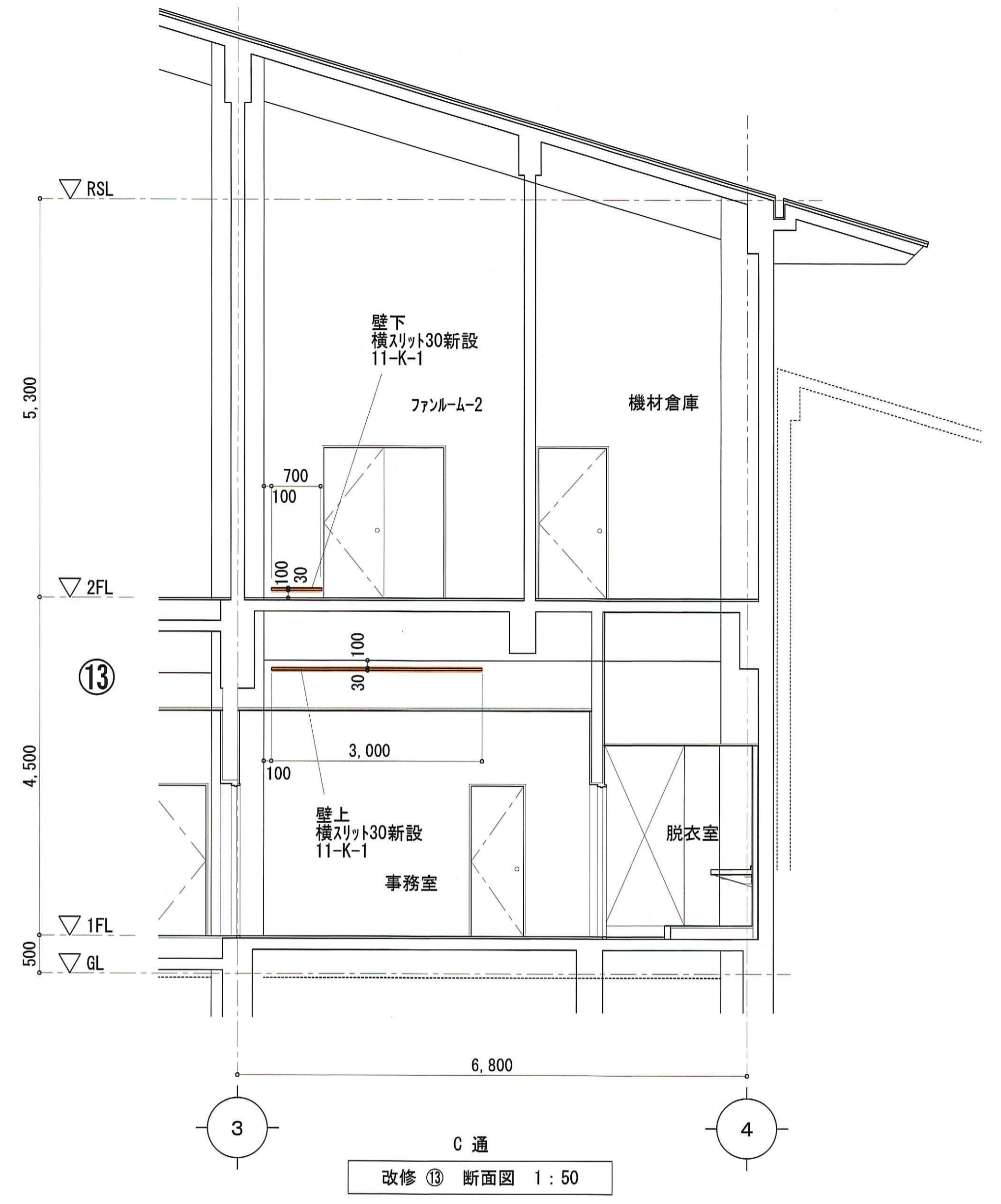
2階
改修 ⑪・⑬・⑭ 平面図 1:50



1階
改修 ⑪・⑬・⑭ 平面図 1:50

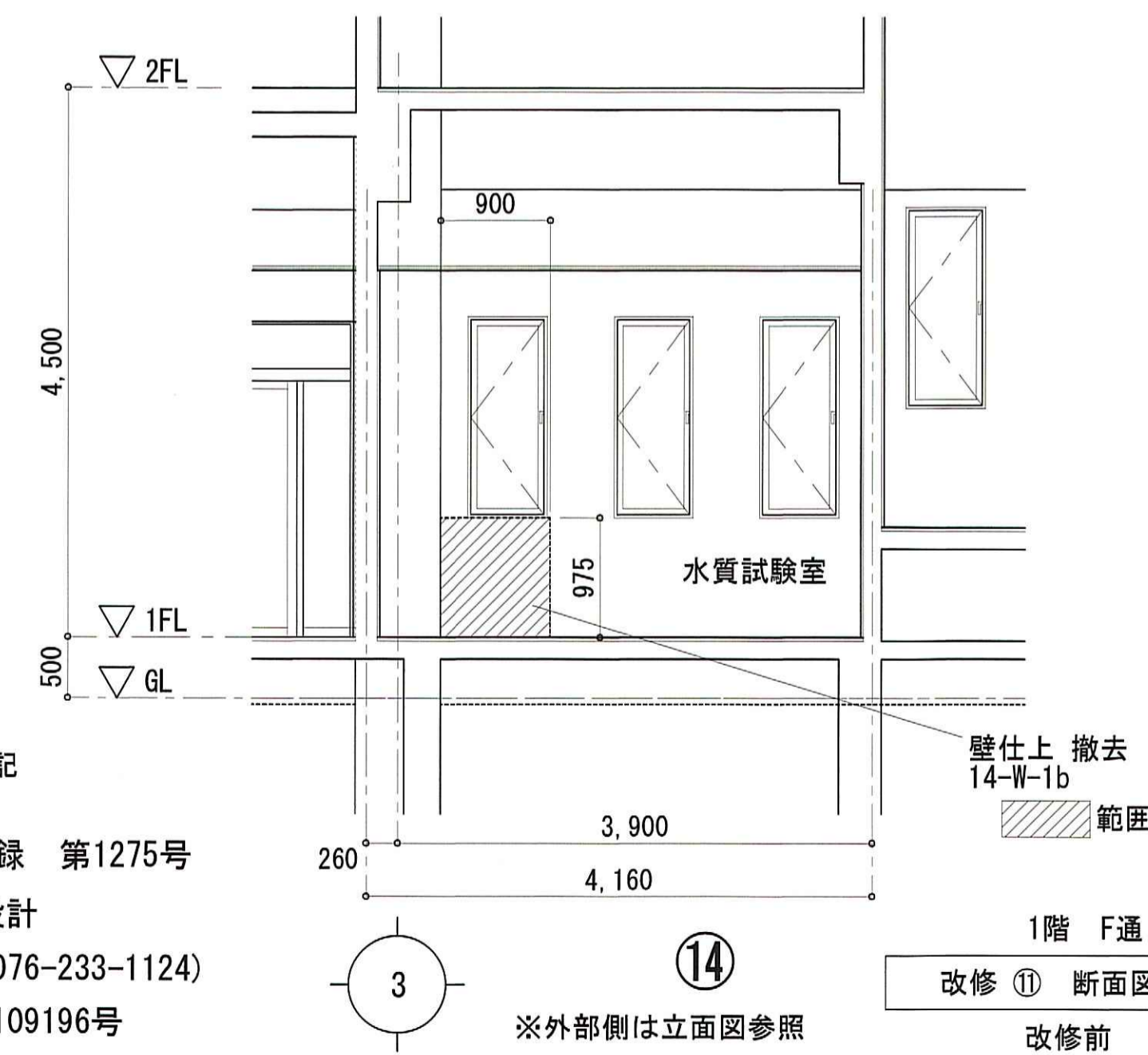


3通
改修 ⑪ 断面図 1:50



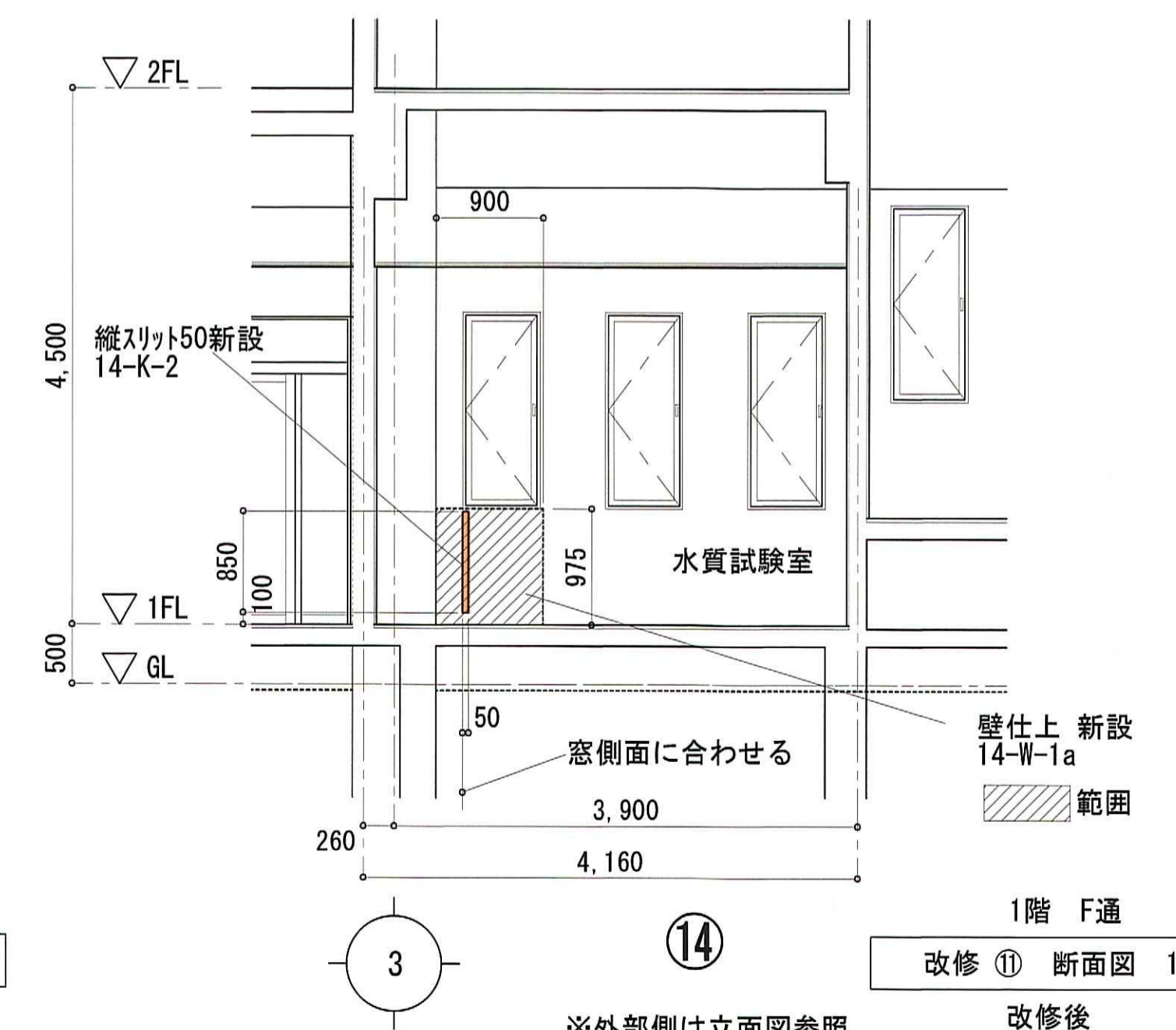
C通
改修 ⑬ 断面図 1:50

天井撤去の範囲等は
まとめて改修天井伏図に表記



1階 F通
改修 ⑭ 断面図 1:50

※外部側は立面図参照



1階 F通
改修 ⑭ 断面図 1:50

※外部側は立面図参照

※ 天井撤去、新設の範囲等は
まとめて改修天井伏図に表記

一級建築士事務所 石川県登録 第1275号
株式会社 東洋設計
金沢市諸江町中丁212番地1 (076-233-1124)
一級建築士(大臣)登録 第109196号
山谷 通

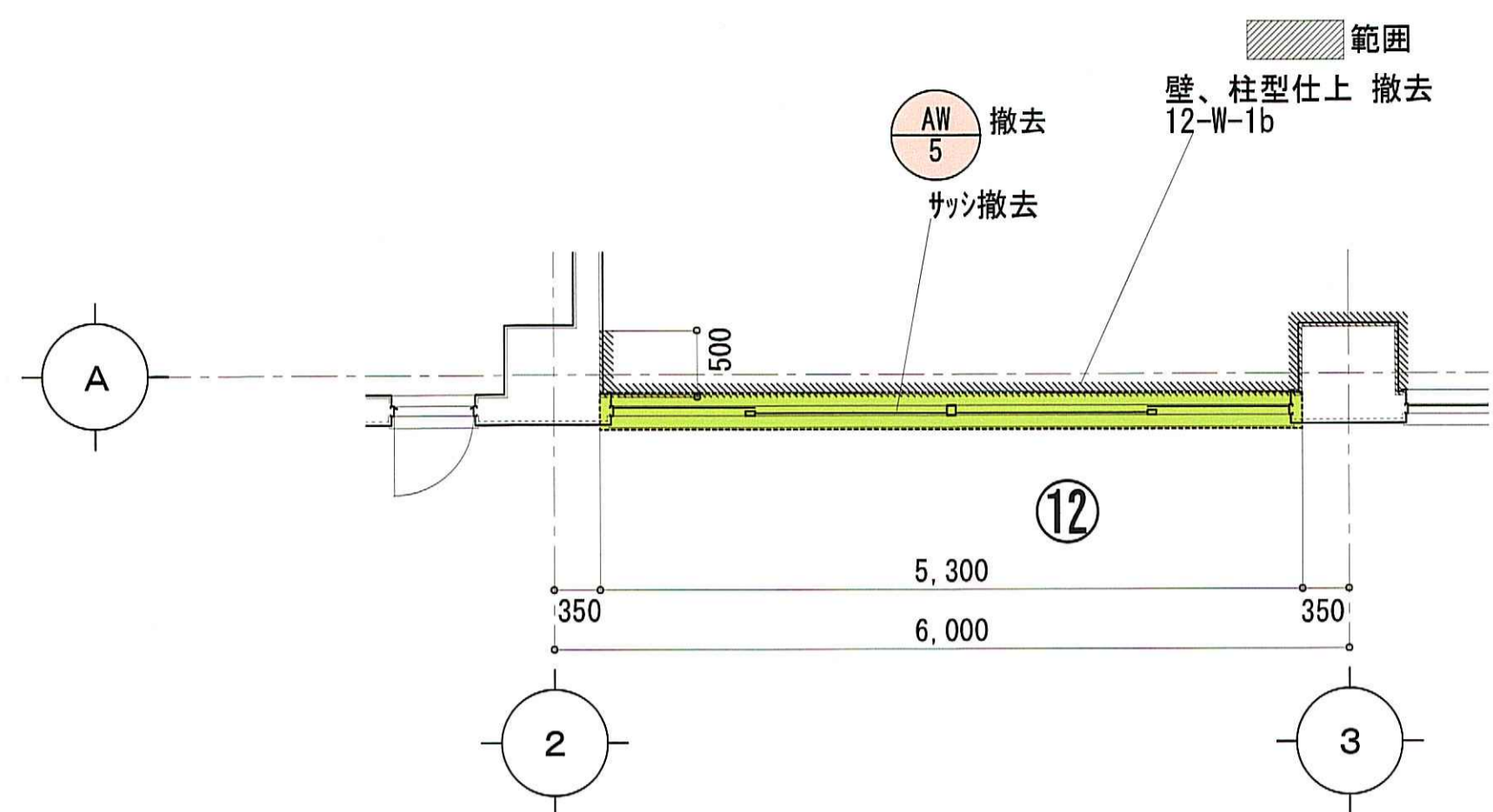
工事名称 名立浄化センター管理棟 耐震補強工事
図面名称 改修ゾーン ⑪・⑬・⑭ 改修図(改修前・後)

縮尺 1:50
日付 31/03/06

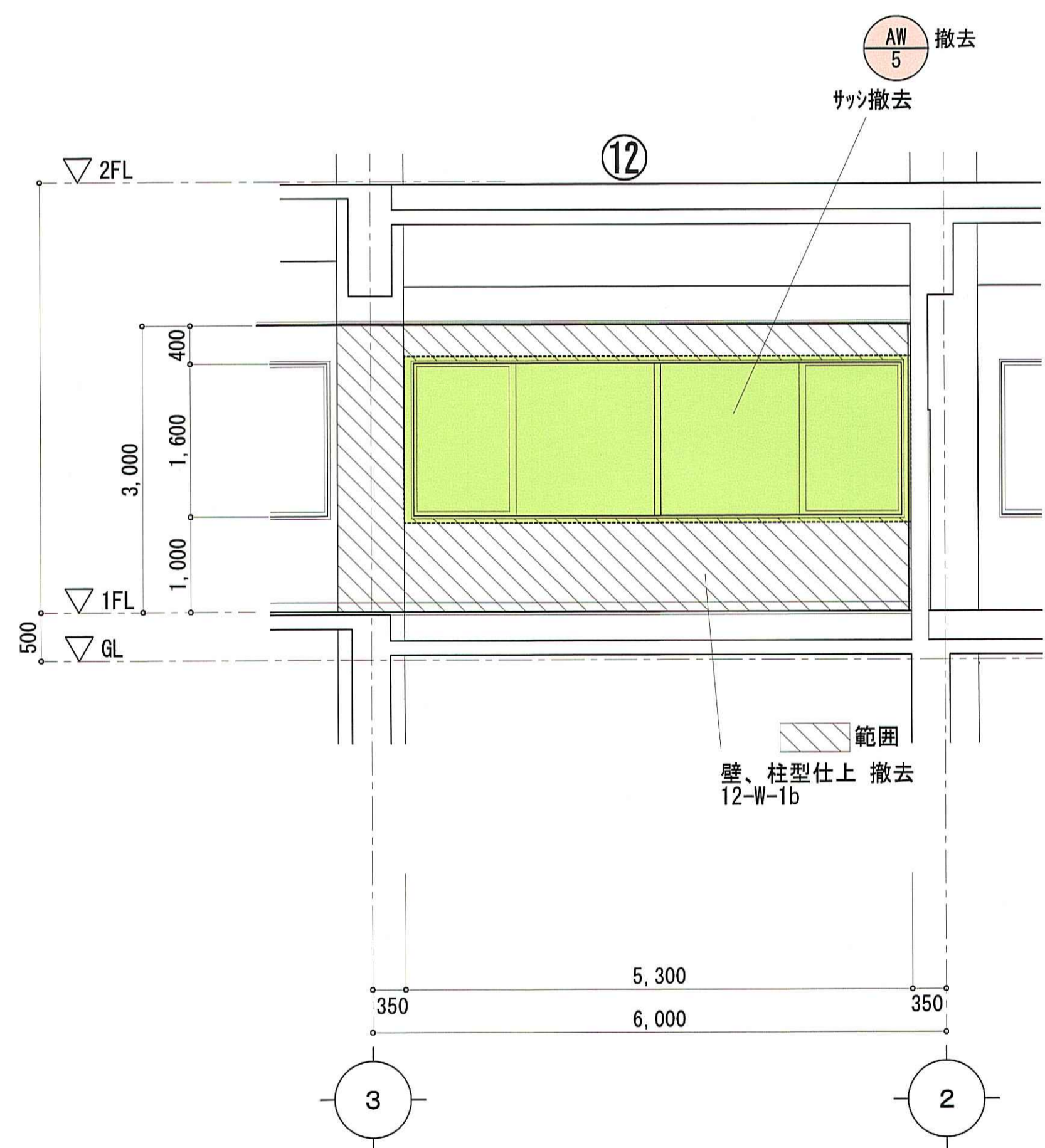
図面番号
A-31

改修ゾーン⑫

改修前



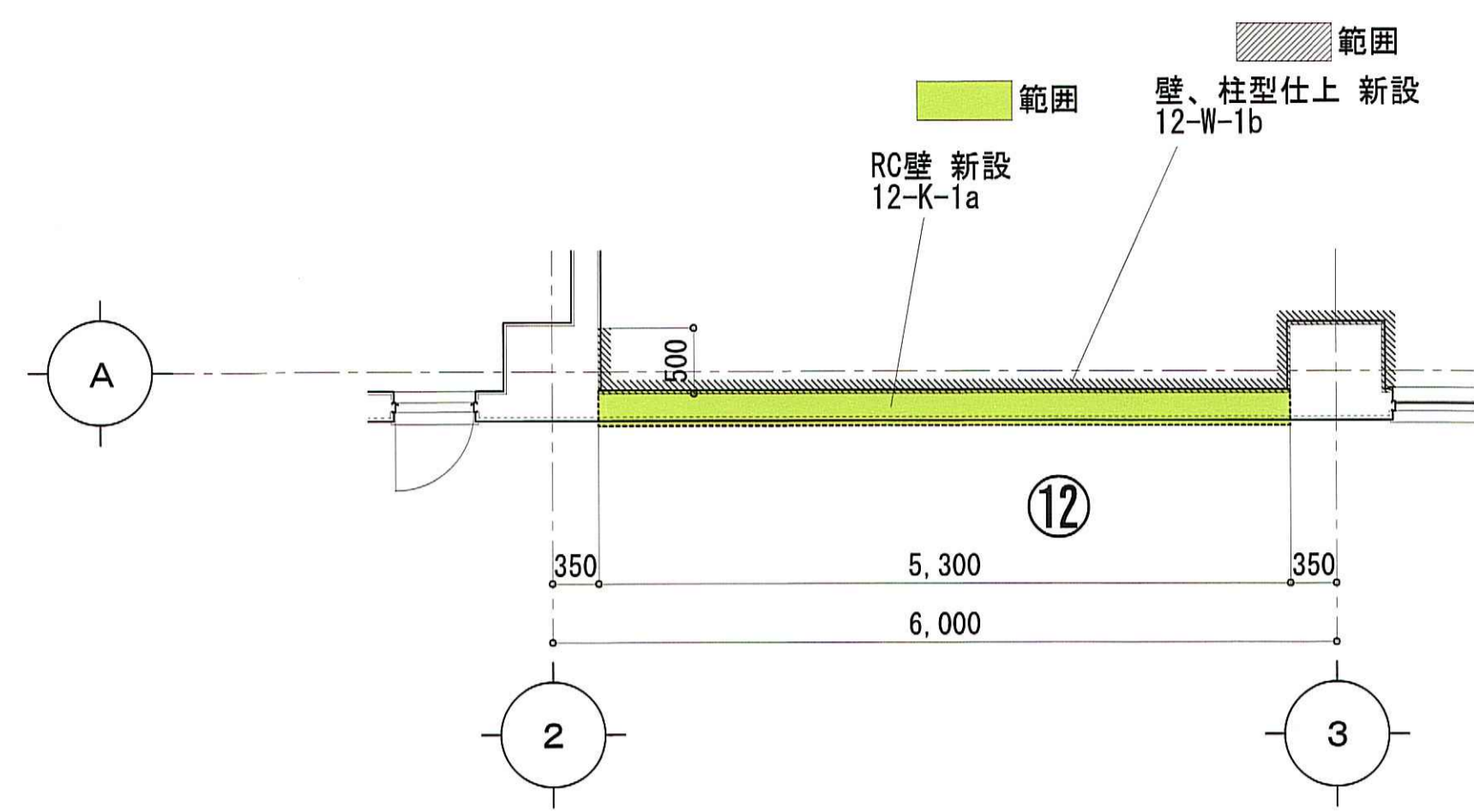
A 通
改修⑫ 平面図 1:50



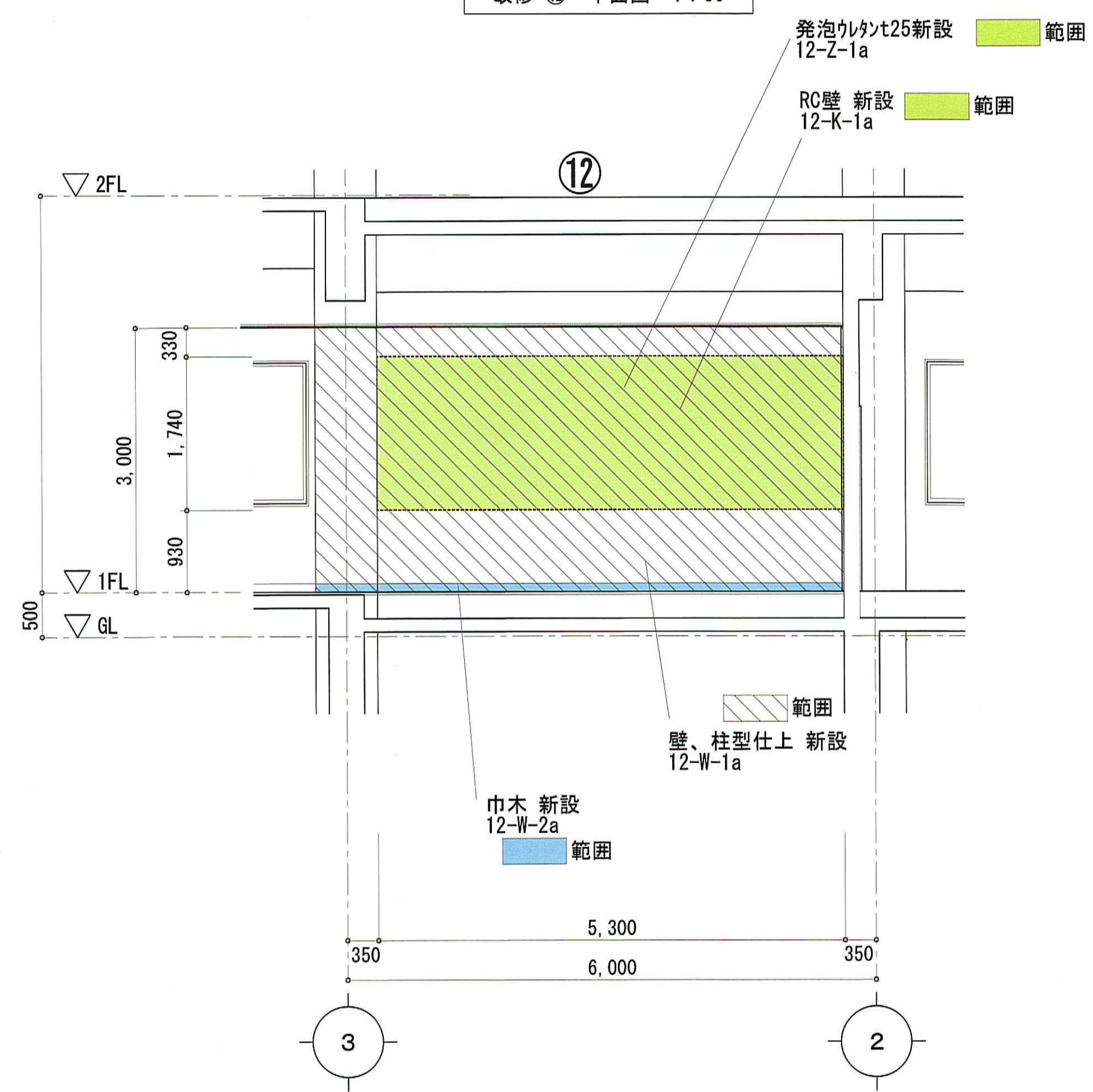
A 通
改修⑫ 断面図 1:50

改修ゾーン⑫

改修後



A 通
改修⑫ 平面図 1:50



A 通
改修⑫ 断面図 1:50

一級建築士事務所 石川県登録 第1275号
 株式会社 東洋設計
 金沢市諸江町中丁212番地1 (076-233-1124)
 一級建築士(大臣)登録 第109196号
 山谷 通

工事名称 名立浄化センター管理棟 耐震補強工事
 図面名称 改修ゾーン⑫ 改修図(改修前・後)

縮尺 1:50
 日付 31/03/06

図面番号
 A-32

施工位置	1階 機械窓	1階 自家発電機室-搬出室	2階 電気室出入口	1階 自家発電機室出入口
記号	AW 5 撤去	SD 5 撤去	SD 8 撤去	SSD 7 撤去
改修前後	改修前	改修前	改修前	改修前
工事種別	撤去	撤去	撤去	撤去
姿 図 1:50				
型式個数	片引FIXアルミサッシ 1ヶ所	片開きスチールフラッシュド7 1ヶ所	両開きスチールフラッシュド7 1ヶ所	両開きステンレス鋼フラッシュド7 1ヶ所
材料仕上	アルミ B-1	OP塗	GP塗	HL
付属金物 把手引手	一式	丁番・CL錠・モ/ロック・DC	大型5管ヒンジ×6・ 大型内蔵型上げ落し 締りハンドル	大型5管ヒンジ×6・ 大型内蔵型上げ落し 締りハンドル
見込	70	枠 120 扉 40	枠 140 扉 60	枠 190 扉 80
硝子	P-6		P-5	P-5
備考				
施工位置	2階 電気室-脱水機室	1階 自家発電機室-搬出室	1階 事務室	
記号	SD 13 新設	SD 14 新設	LSD 14 新設	
改修前後	改修後	改修後	改修後	
工事種別	新設	新設	新設	
姿 図 1:50				
型式個数	両開きスチールフラッシュド7 1ヶ所	両開きスチールフラッシュド7 1ヶ所	両開き軽量スチールフラッシュド7 1ヶ所	
材料仕上	OP塗	OP塗	メラミン焼付塗装	
付属金物 把手引手	丁番・CL錠・レバーハンドル モ/ロック・DC フランス落	丁番・CL錠・レバーハンドル モ/ロック・DC フランス落	丁番・CL錠・レバーハンドル モ/ロック・DC フランス落	
見込	枠 140 扉 60	枠 120 扉 50	枠 120 扉 50	
硝子			P-5	
備考				

建具凡例	
F	型板ガラス
P	フロート板ガラス
NF	網入型板ガラス
NP	網入磨き板ガラス
HAP	熱線吸収磨き板ガラス
IG	複層ガラス
DC	ドアカローザ
LH	レバーハンドル締
CL錠	シリンダー本締錠
CL錠(表示)	シリンダー本締表示錠
PH	ピボットヒンジ
共通事項	
沓摺	ステンレス製品
その他付属品	ステンレス製品

一級建築士事務所 石川県登録 第1275号
 株式会社 東洋設計
 金沢市諸江町中丁212番地1 (076-233-1124)
 一級建築士(大臣)登録 第109196号
 山谷 通

工事名称	名立浄化センター管理棟 耐震補強工事	縮尺	1:50	図面番号
図面名称	建具表 (改修前・後)	日付	31/03/06	

RC増設壁仕様

一般仕様

1. 共通仕様
特記仕様及び図面に記載されていない事項は、すべて国土交通省大臣官庁官庁庁舎補修部監修「公共建築改修工事標準仕様書」(H28年版)及び「建築改修工事監理指針」(H28年版)による。但し、「公共建築改修工事標準仕様書」に規定されている項目以外は、国土交通省大臣官庁官庁庁舎補修部監修「公共建築改修工事標準仕様書」(H28年版)による。

2. 補強位置
RC増設壁による補強・状況・軸組による

3. 使用鉄筋
SD295A, SD345規格品(D記号)
(D10~D16: SD295A, D19以上: SD345)

4. 使用コンクリート設計基準強度
Fc=24N/mm²以上(普通コンクリート・無収縮)スランプ18cm
無収縮材(膨張性水和材30kg/m³同等品以上)
無収縮コンクリート使用箇所(補強増設壁・補強増梁・補強スラブ)
Fc=18N/mm²以上(普通コンクリート)スランプ18cm(無筋コンクリート部分)

5. あと施工アンカー「接着系アンカー(ガラス管タイプの有機系)」
アンカー材料D10、D13、D16、D19、D22、M12、M16、M20(メーカーにより素材強度が保障されたもの)
工法 鉄筋検査の後、低騒音・低振動・無粉塵工法で施工のこと(上向きを除く)
調査 各RC増設壁アンカー打設面
検査施工後「建築改修工事監理指針 最新版(下巻)(財)建築安全センター発行
8章 耐震改修工事、10節 あと施工アンカー工事、8.10.5 施工確認試験 (b)施工確認試験に準じて、あと施工アンカー引張荷重試験を実施すること
あと施工アンカーの施工は、「JCAAの認定資格登録証」取得者にてJCAAの技術資料(施工要領等)を参考にする
・本工事における、あと施工アンカー引抜き耐力は右表の通り
アンカー筋は頭部ナット付き先端45°カットの有無は配筋詳細図参照

主要補強部	
あと施工アンカー引抜き耐力	
D19E200(シングル)	48.5kN/本
D22E165(シングル)	58.7kN/本

※あと施工アンカーの引抜き試験は引抜き耐力の2/3で実施すること。

6. モルタル設計基準強度(無収縮)
Fm=30N/mm²以上

7. 注意事項
1) スパイラル筋や壁筋等の材料の加工に先立ち断寸法を要測定しこれらの補強筋等を実状に合った寸法に加工する
2) 増設部材と既存コンクリート断寸法の接合面については、既存コンクリート断寸法を要測定し、コンクリート打設前に充分水濡しを行う
3) コンクリートの打設にはパイプブレーターの使用、又はタキキにより密実なコンクリートとなるように充分施工計画を立てる
4) 後打ちコンクリートは膨張性水和剤を添加した無収縮コンクリートとして計画、施工する
5) 後打ちコンクリートは築下20cmまで打設し壁頂部は無収縮モルタル圧入とする
6) コンクリートの強度発現期間内には充分な温度状態で養生する
又、養生期間中は振動等を与えないように注意する
7) フレア溶接が片面の場合は10d以上溶接する
8) その他は特記仕様による

検査・提出書類

検査

- 材料検査(鋼材・溶接材料・錆止め塗料等)
- 現寸検査
- 開先検査
- 仮付検査
- 溶接部検査
- 外観検査
- 超音波試験
- 製品検査
- 加工業者の履歴書
- 使用材料の明細書
- 製作要領書
- 施工計画書
- 高カボルトの成績書
- 溶接技術者資格証明書
- 溶接工資格証明書
- 施工図

提出書類

材料

鋼材

- JIS G3136 建築構造用圧延鋼材
 - ・S400B ・S400C
 - ・S490B ・S490C
- 建築構造用冷間成形角形鋼管 大臣認定及び日本建築センター認定・評価取得
 - ・BCP235 ・BCR295
- JIS G3101 一般構造用圧延鋼材
 - ・SS400 ・S490
- JIS G3444 一般構造用炭素鋼管
 - ・STK400 ・STK490
- JIS G3350 建築構造用冷間成形軽量形鋼
 - ・SSC400

高カボルト

- JIS B1186 2種(F10T)
- 溶融亜鉛めっき高カボルト(F8T) (JIS、B1186(F8T)と同等品(一般認定品))
- TCボルト SSボルト(上記と同等以上の品質保証のあるもの)
- JIS B1180 JIS B1181の中級

普通ボルト

- ・被覆アーク溶接棒 JIS Z3211
- ・炭酸ガスアーク溶接用ワイヤ JIS Z3312
- ・サブマージアーク溶接用ワイヤ JIS Z3311

錆止め塗料

屋外 ・JIS K5621 一般用錆止めペイント2種 (素地ごしらえ0種)

屋内 ・JIS K5674 クロムフリースび止めペイント (素地ごしらえ0種)

屋外 ・JIS K5674 クロムフリースび止めペイント (素地ごしらえ0種)

屋外 ・JIA H8641 溶融亜鉛めっき仕上 (鉄骨ブレース)

RC増設壁耐震標準図

・割製補強筋は始めに上下の梁部分にセットし、次に左右の柱のコーナー部分へ先にねじ込んだ後に、中央部に押し込むこと。

接着系アンカー筋の埋込み深さおよび定着長さの定義

d : アンカー筋呼び名
(注記) コンクリート強度が 10.0 ≤ Fc < 13.5 の場合は、埋込み深さ Q1 を 10d 以上とする。

スパイラル筋

壁厚	150	180	200	250	300
スパイラル径	70	100	120	170	220
ピッチ	50				

スパイラル筋 6φ
スパイラル筋の重ね継手は、2巻以上とする。

アンカー筋の寸法と形状

補強例	呼び名 d	埋込み深さ Q1 (mm)	定着長さ Q2 (mm)		最小長さ Q = Q1 + Q2 (mm)	
			20d以上	30d以上	28d以上	38d以上
			(ナット付き)		(ナット付き)	
RC 壁補強	D 1 0	80	200	300	280	380
	D 1 3	104	260	390	364	494
	D 1 6	80以上	320	480	448	608
	D 1 9	152	380	570	532	722
	D 2 2	176	440	660	616	836

柱・梁増設部補強要領

増設壁開口部補強要領

あと施工アンカー間隔及び呼称

コンクリート及びモルタル圧入要領図

一級建築士事務所 石川県登録 第1275号
株式会社 東洋設計
金沢市諸江町中丁212番地1 (076-233-1124)
一級建築士(大臣)登録 第109196号
山谷 通

補強要領

番号	階	通り	軸	補強要領
①	1階	4通り	A軸~C軸	耐震壁を増設する。 t=200mm 開口: W=2000, H=1500
②	1階	4通り	C軸~F軸	耐震壁を増設する。 t=200mm 開口: W=1200, H=2200
③	1階	2通り	A軸~C軸	2階大梁(2G4)の下端に構造スリットを設ける。L=2750mm
④	1階	2通り	C軸~F軸	耐震壁増設。t=250mm 開口: 下部 W=1800, H=2250(無筋コン上 2050mm) 上部が外貫通口 C軸柱際 W=500, H=700, F軸柱際 W=650, H=400
⑤	1階	1通り	A軸~C軸	既存の扉開口を閉塞して耐震壁とする。
⑤'	1階	C通り	1軸~2軸	⑤の代替扉用に既存扉の開口拡張: 扉 W=1500, H=2300
⑦	1階	1通り	C軸~F軸	F軸の柱際に構造スリットを設ける。スリット幅 50mm
⑩	1階	3通り	A軸~C軸	耐震壁を増設する。t=200mm 開口: 扉 W=1200, H=2000 C軸柱際袖壁 L=1000mm
⑪	1, 2階	3通り	A軸~C軸	2階大梁(2G4)の上端と下端に構造スリットを設ける。スリット幅 30mm スリット長 梁上端、下端とも 2100mm、F軸柱面から600mm離す。
⑫	1階	A通り	2軸~3軸	既存の窓開口を閉塞する。(3軸の柱のせん断破壊防止)
⑬	1, 2階	C通り	3軸~4軸	2階大梁(2G2)の上端と下端に構造スリットを設ける。 スリット長 上端 700mm、下端 3000mm
⑭	1階	F通り	3軸~4軸	3軸の柱際の窓開口下部に構造スリットを設ける。 スリット長 1000mm、幅 30mm

