

凡例  
 A 撤去・処分  
 B 取外し・保管  
 C 取外し・保存  
 ※特記無き柱上・下地は在置とする

六書院	
タタミ	A
畳床	A
樺太	A
大引	A
束	A
東石	A

チャノマ	
タタミ	B
畳床	B
樺太	B
大引	B
束	B
東石	B

ザシキ	
タタミ	B
畳床	B
樺太	B
大引	B
束	B
東石	B

コマ	
タタミ	B
畳床	B
樺太	B
大引	B
束	B
東石	B

二書大室	
杉縁甲板	B
樺太	B
大引	B
束	B
東石	B

オクザシキ	
タタミ	B
畳床	B
樺太	B
大引	B
束	B
東石	B

北書出 (榎木廻り)	
全て	A

北書出	
天井	B

通付家具	
廻り戸棚	B

ミセ	
杉縁甲板	B
樺太	B
大引	B
束	B
東石	B

四書大室	
種縁甲板	A
樺太	A
大引	A
束	A
東石	A

八書院	
タタミ	A
畳床	A
樺太	A
大引	A
束	A
東石	A

四書大室	
種縁甲板	A
樺太	A
大引	A
束	A
東石	A

八書院物入	
種縁甲板	A
樺太	A
大引	A
束	A
東石	A

十二書大室	
種縁甲板	A
樺太	A
大引	A
束	A
東石	A

IB	
US	A

給湯室	
複合フローリング	A
樺太	A
大引	A
束	A
東石	A

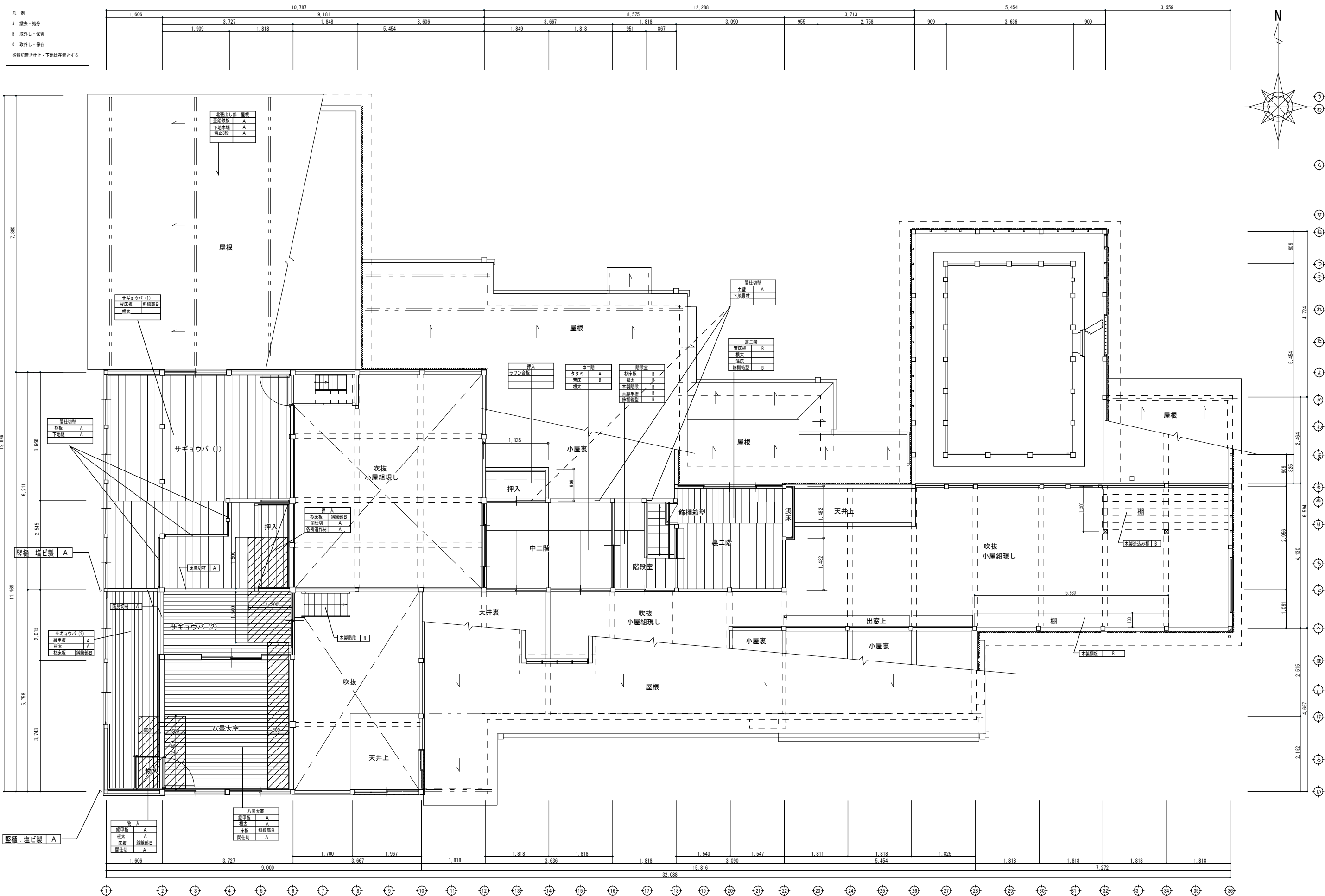
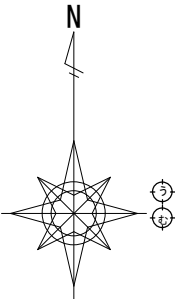
八書大室	
種縁甲板	A
樺太	A
大引	A
束	A
東石	A

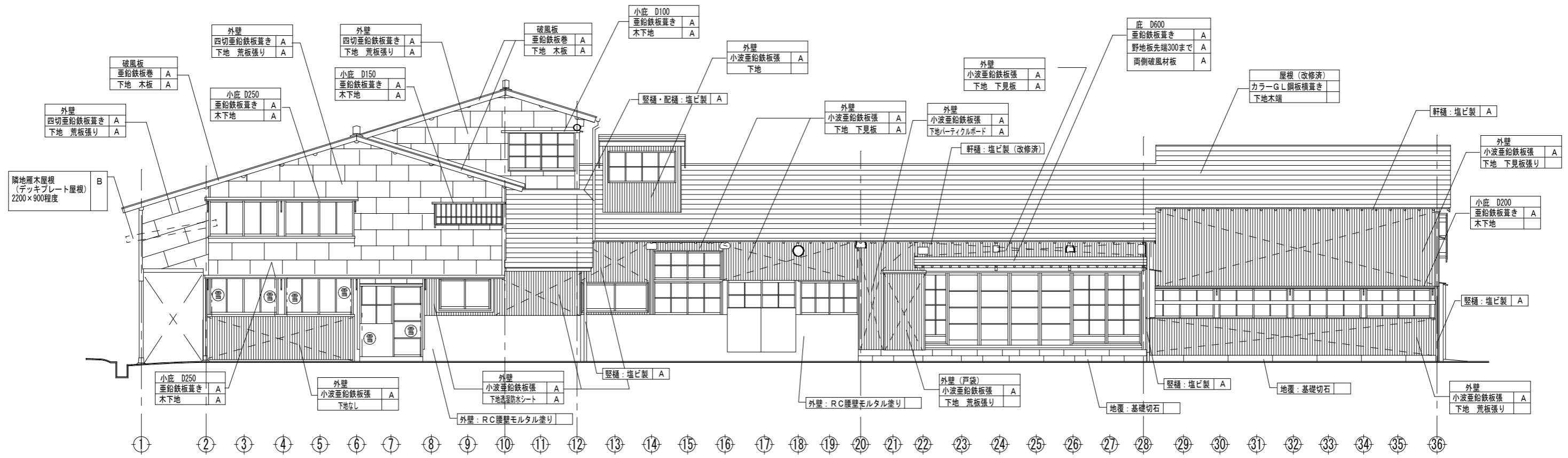
流し場	
コンクリート	A
砕石100	A

上り口	
種縁甲板	A
樺太	A
大引	A
束	A
東石	A

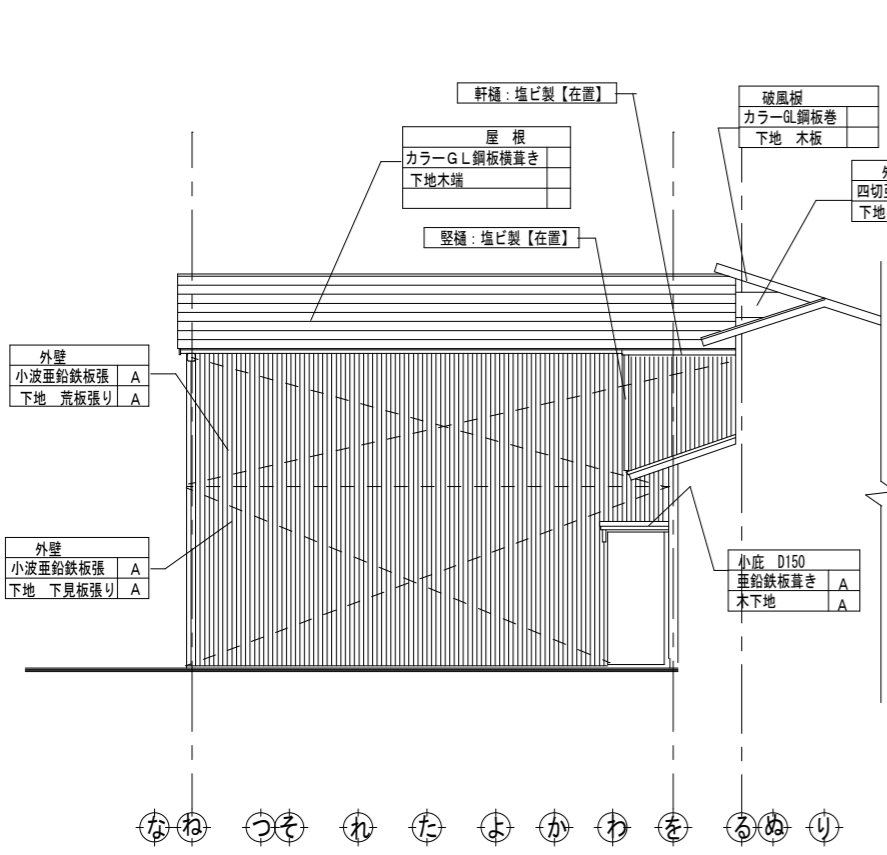
九書大室	
種縁甲板	A
樺太	A
大引	A
束	A
東石	A

- 凡例
- A 撤去・処分
  - B 取外し・保管
  - C 取外し・保存
- ※特記無き仕上・下地は在置とする



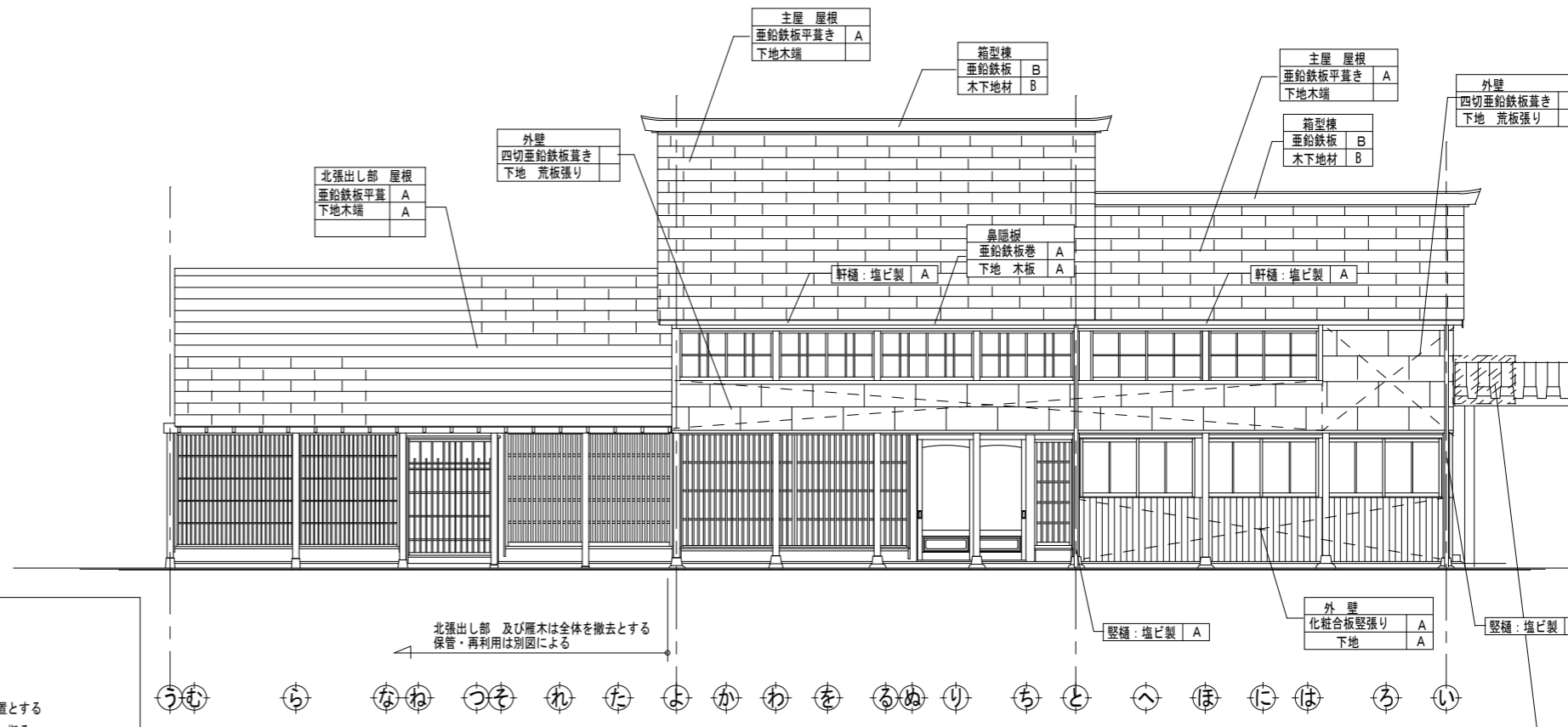


南側立面図

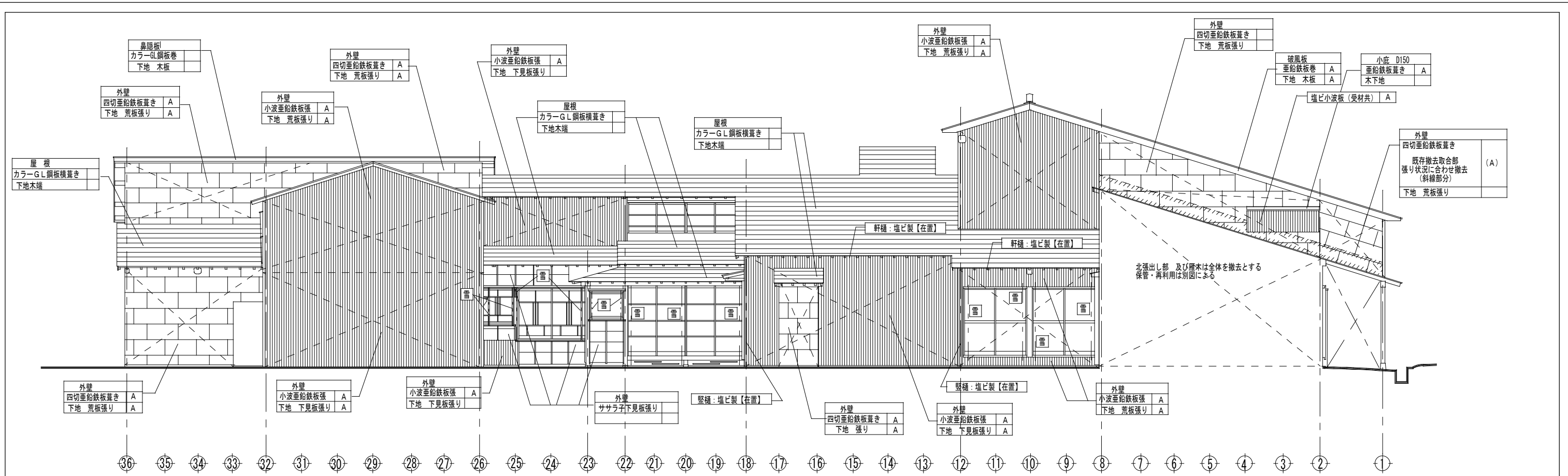


西側立面図（庭部分）

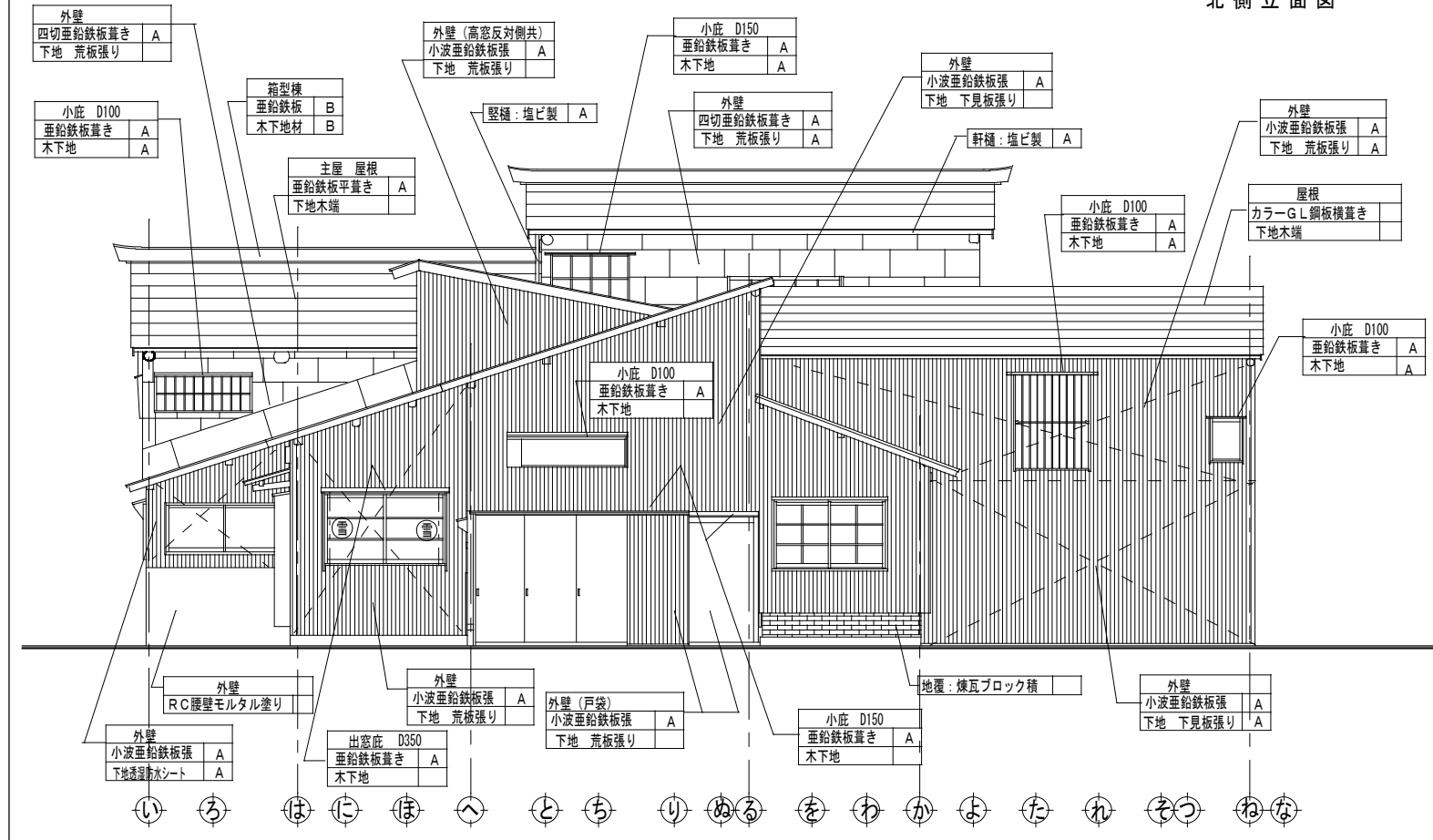
- 凡例
- A 撤去・処分
  - B 取外し・保管
  - C 取外し・保存
  - 特記無き仕上・下地は在置とする
  - 建具の工事内容は建具表に拠る
  - 外壁撤去部の開口部の水切（垂鉛鉄板）類は外壁と共に撤去・処分とする。
  - 小庇のD数字は、庇の凡その出寸法とする
  - (雪) 雪囲スチール製十手金物【撤去・処分】
  - (雪) 雪囲スチール製十手金物【在置】



西側立面図

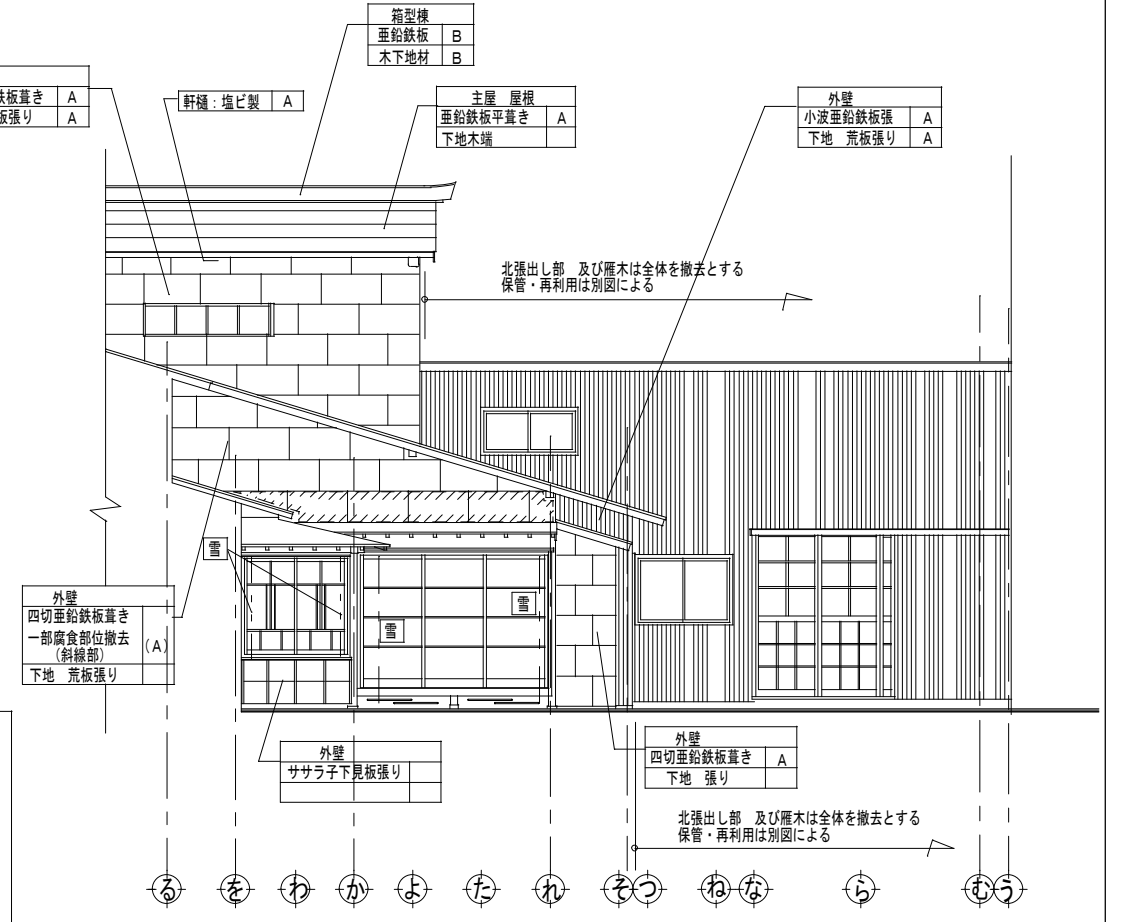


北側立面図

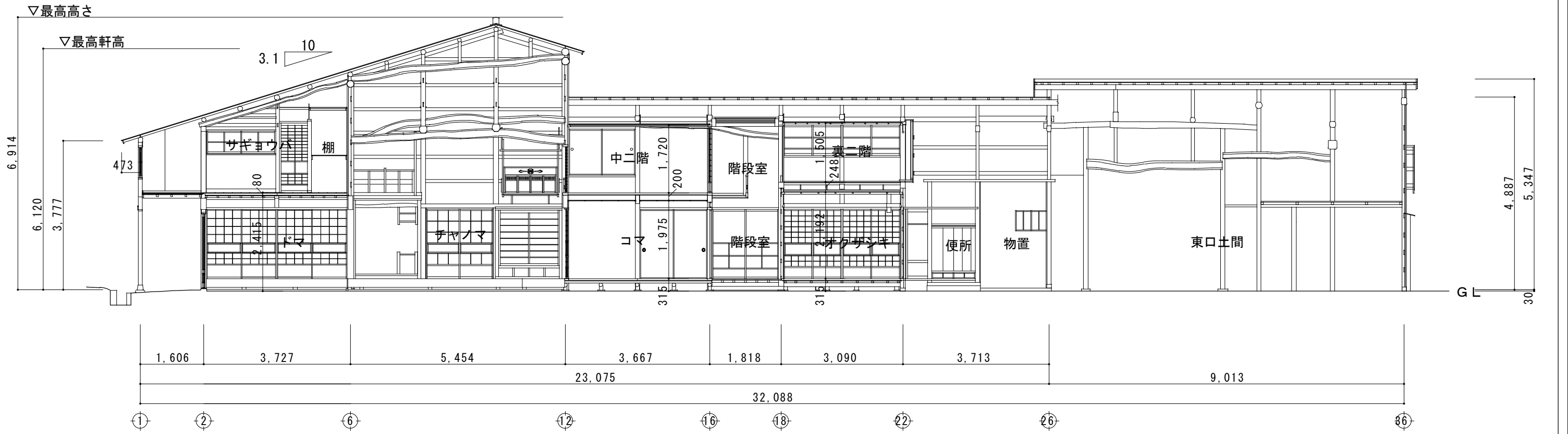
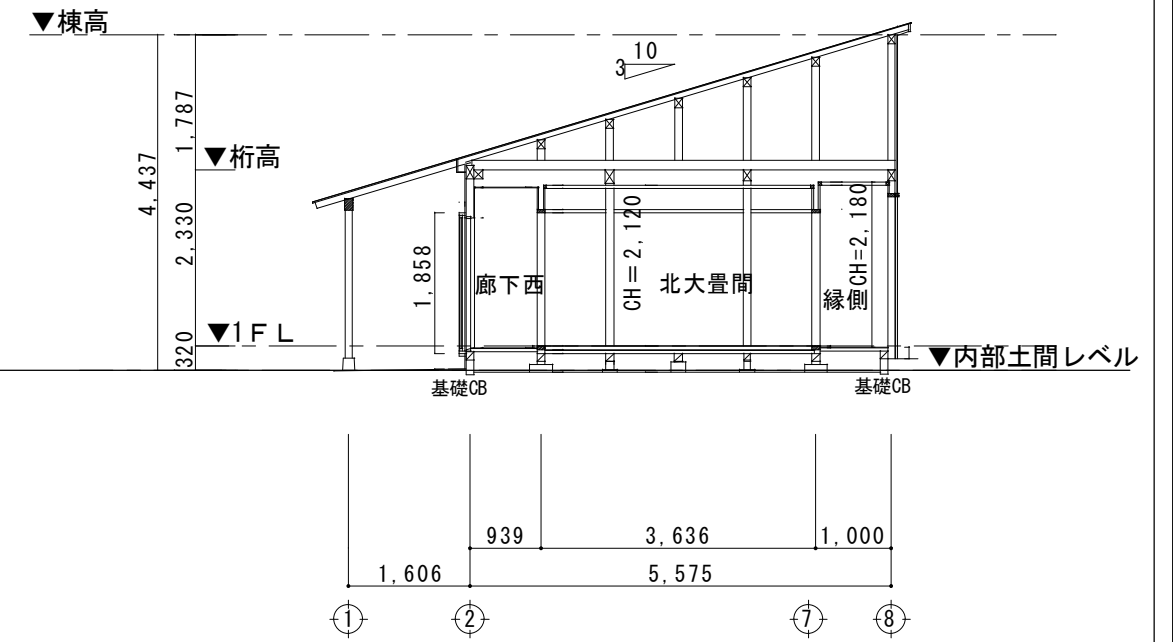
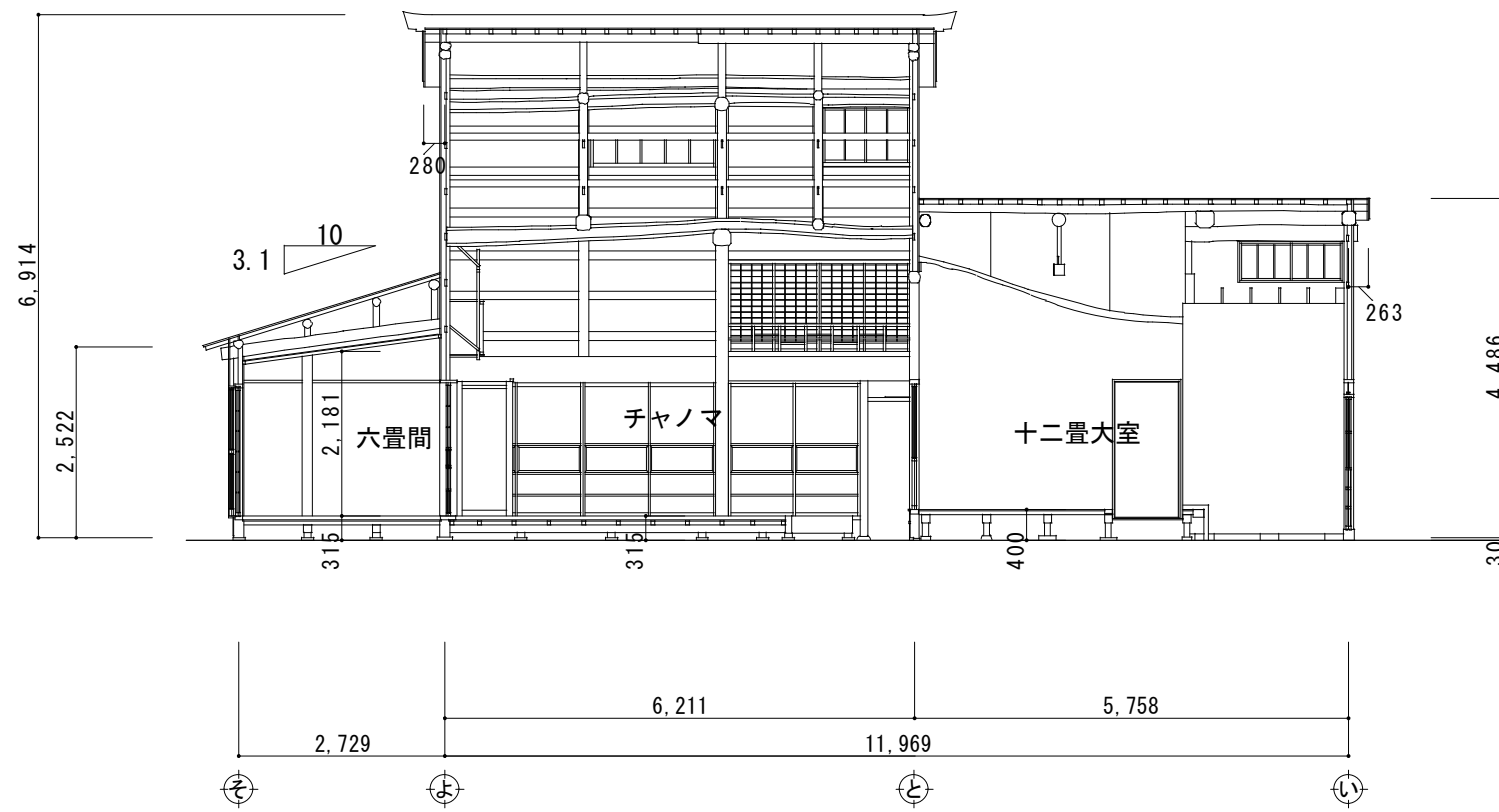


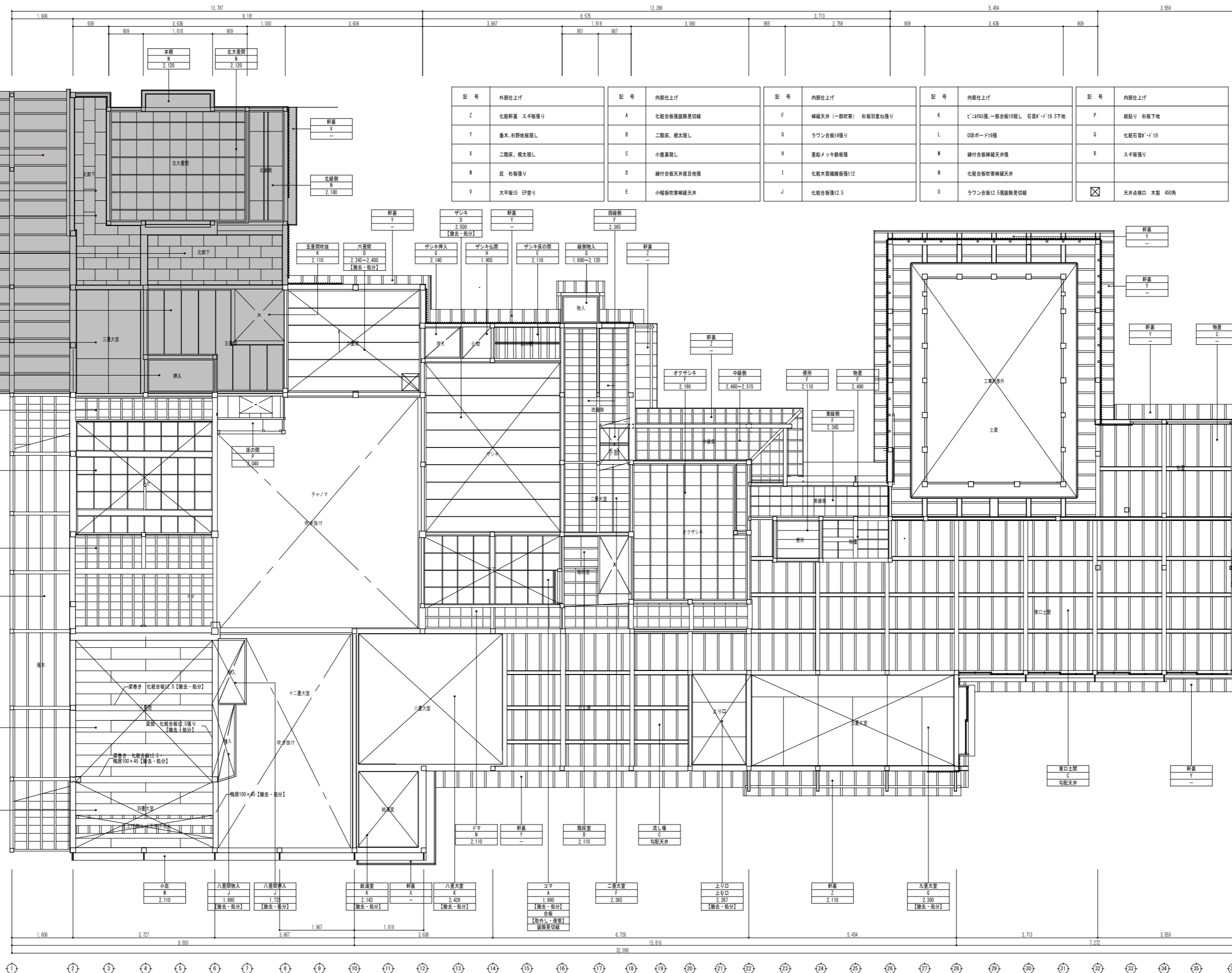
東側立面図

- 凡例
- A 撤去・処分
  - B 取外し・保管
  - C 取外し・保存
  - ・特記無き仕上・下地は在置とする
  - ・建具の工事内容は建具表に拠る
  - ・外壁撤去部の開口部の水切（亜鉛鉄板）類は外壁と共に撤去・処分とする。
  - ・小庇のD数字は、庇の凡その寸法とする
  - (雪) 雪囲スチール製十手金物【撤去・処分】
  - (雪) 雪囲スチール製十手金物【在置】

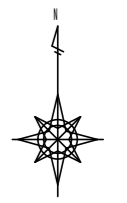


東側立面図（庭部分）





記号	外部仕上げ	記号	内部仕上げ	記号	内部仕上げ	記号	内部仕上げ	記号	内部仕上げ
Z	化粧軒裏 スギ板張り	A	化粧合板張葺見切縁	F	棟組天井 (一部吹寄) 杉板羽重ね張り	K	じり敷き強、一部合板19現し 石膏ボード19.5下地	P	紙貼り 杉板下地
Y	垂木、杉野地板現し	B	二階床、樫太現し	G	ラワン合板14張り	L	OSBボード16張	Q	化粧石膏ボード19
X	二階床、樫太現し	C	小畳張現し	H	垂木メッキ板張	M	縁付合板棟組天井張	R	スギ板張り
W	庇 杉板張り	D	縁付合板天井高目地張	I	化粧木貫縦組棟組12	N	化粧合板吹寄棟組天井		
V	大平板15 EP塗り	E	小幅吹寄棟組天井	J	化粧合板張2.5	O	ラワン合板12.5張葺見切縁		
									☒ 天井点検口 木製 450角



1.066  
3.636  
9.181  
1.000  
3.606  
3.667  
8.575  
12.288  
3.090  
955  
3.713  
2.758  
909  
5.454  
3.636  
909  
3.659

1.066  
3.636  
9.181  
1.000  
3.606  
3.667  
8.575  
12.288  
3.090  
955  
3.713  
2.758  
909  
5.454  
3.636  
909  
3.659

1.066  
3.636  
9.181  
1.000  
3.606  
3.667  
8.575  
12.288  
3.090  
955  
3.713  
2.758  
909  
5.454  
3.636  
909  
3.659

1.066  
3.636  
9.181  
1.000  
3.606  
3.667  
8.575  
12.288  
3.090  
955  
3.713  
2.758  
909  
5.454  
3.636  
909  
3.659

1.066  
3.636  
9.181  
1.000  
3.606  
3.667  
8.575  
12.288  
3.090  
955  
3.713  
2.758  
909  
5.454  
3.636  
909  
3.659

1.066  
3.636  
9.181  
1.000  
3.606  
3.667  
8.575  
12.288  
3.090  
955  
3.713  
2.758  
909  
5.454  
3.636  
909  
3.659

1.066  
3.636  
9.181  
1.000  
3.606  
3.667  
8.575  
12.288  
3.090  
955  
3.713  
2.758  
909  
5.454  
3.636  
909  
3.659

1.066  
3.636  
9.181  
1.000  
3.606  
3.667  
8.575  
12.288  
3.090  
955  
3.713  
2.758  
909  
5.454  
3.636  
909  
3.659

1.066  
3.636  
9.181  
1.000  
3.606  
3.667  
8.575  
12.288  
3.090  
955  
3.713  
2.758  
909  
5.454  
3.636  
909  
3.659

1.066  
3.636  
9.181  
1.000  
3.606  
3.667  
8.575  
12.288  
3.090  
955  
3.713  
2.758  
909  
5.454  
3.636  
909  
3.659

1.066  
3.636  
9.181  
1.000  
3.606  
3.667  
8.575  
12.288  
3.090  
955  
3.713  
2.758  
909  
5.454  
3.636  
909  
3.659

1.066  
3.636  
9.181  
1.000  
3.606  
3.667  
8.575  
12.288  
3.090  
955  
3.713  
2.758  
909  
5.454  
3.636  
909  
3.659

1.066  
3.636  
9.181  
1.000  
3.606  
3.667  
8.575  
12.288  
3.090  
955  
3.713  
2.758  
909  
5.454  
3.636  
909  
3.659

1.066  
3.636  
9.181  
1.000  
3.606  
3.667  
8.575  
12.288  
3.090  
955  
3.713  
2.758  
909  
5.454  
3.636  
909  
3.659

1.066  
3.636  
9.181  
1.000  
3.606  
3.667  
8.575  
12.288  
3.090  
955  
3.713  
2.758  
909  
5.454  
3.636  
909  
3.659

1.066  
3.636  
9.181  
1.000  
3.606  
3.667  
8.575  
12.288  
3.090  
955  
3.713  
2.758  
909  
5.454  
3.636  
909  
3.659

1.066  
3.636  
9.181  
1.000  
3.606  
3.667  
8.575  
12.288  
3.090  
955  
3.713  
2.758  
909  
5.454  
3.636  
909  
3.659

1.066  
3.636  
9.181  
1.000  
3.606  
3.667  
8.575  
12.288  
3.090  
955  
3.713  
2.758  
909  
5.454  
3.636  
909  
3.659

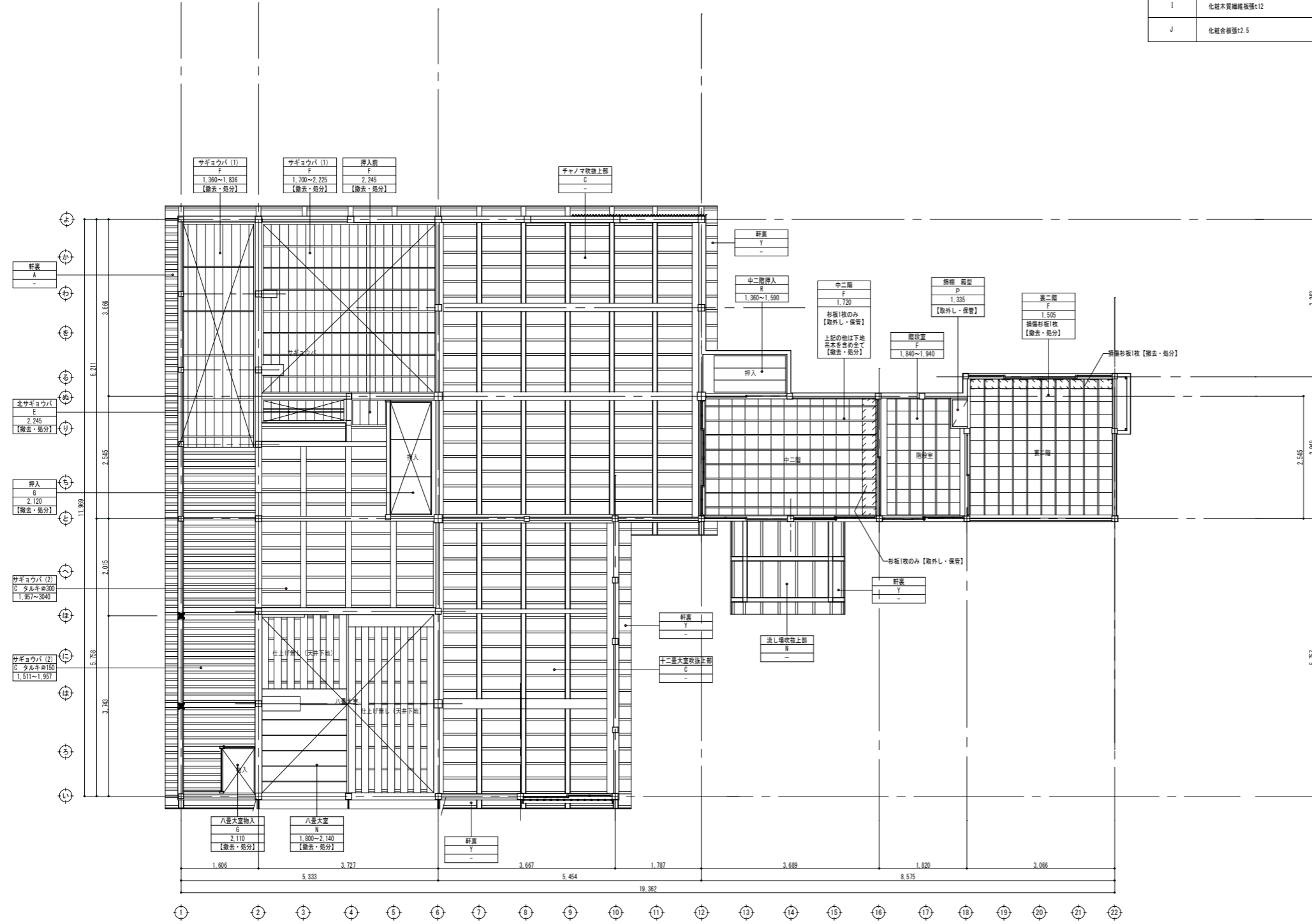
1.066  
3.636  
9.181  
1.000  
3.606  
3.667  
8.575  
12.288  
3.090  
955  
3.713  
2.758  
909  
5.454  
3.636  
909  
3.659

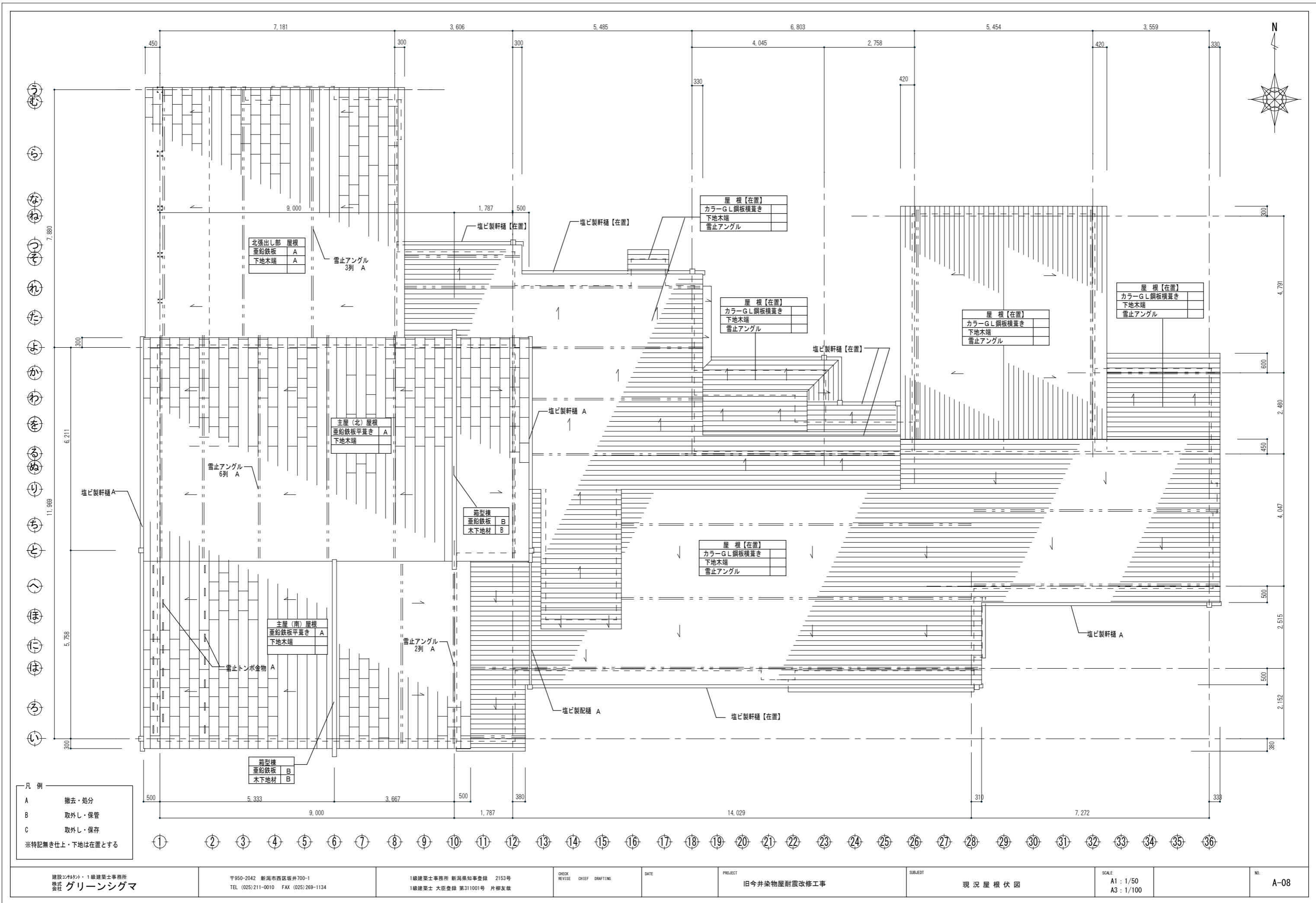
1.066  
3.636  
9.181  
1.000  
3.606  
3.667  
8.575  
12.288  
3.090  
955  
3.713  
2.758  
909  
5.454  
3.636  
909  
3.659

記号	外部仕上げ
Z	化粧軒裏 スギ板張り
Y	垂木 杉野地張り
X	二階床、樫太夫
W	庇 杉板張り
V	大平板15 EP塗り

記号	内部仕上げ
A	化粧合板張葺見切縁
B	二階床、樫太夫
C	小屋裏張り
D	縁付合板天井唐目地張
E	小幅板吹寄縁天井
F	縁天井 (一部吹寄) 杉板羽裏張り
G	ラワン合板14張り
H	運動メッキ鉄板張
I	化粧木質繊維板張(12)
J	化粧合板張12.5

記号	内部仕上げ
K	ビニル1張、一部合板1張、石膏ボード19.5下地
L	OSBボード16張
M	縁付合板縁天井張
N	化粧合板吹寄縁天井
O	ラワン合板12.5張葺見切縁
P	紙貼り 杉板下地
Q	化粧石膏ボード19
R	スギ板張り
☒	天井点検口 木製 450角





北張出し部 屋根

垂鉛鉄板	A
下地木端	A

主屋(北)屋根

垂鉛鉄板平葺き	A
下地木端	

主屋(南)屋根

垂鉛鉄板平葺き	A
下地木端	

箱型構

垂鉛鉄板	B
木下地材	B

屋根【在置】

カラーG.L.鋼板横葺き	
下地木端	
雪止アンクル	

屋根【在置】

カラーG.L.鋼板横葺き	
下地木端	
雪止アンクル	

屋根【在置】

カラーG.L.鋼板横葺き	
下地木端	
雪止アンクル	

屋根【在置】

カラーG.L.鋼板横葺き	
下地木端	
雪止アンクル	

屋根【在置】

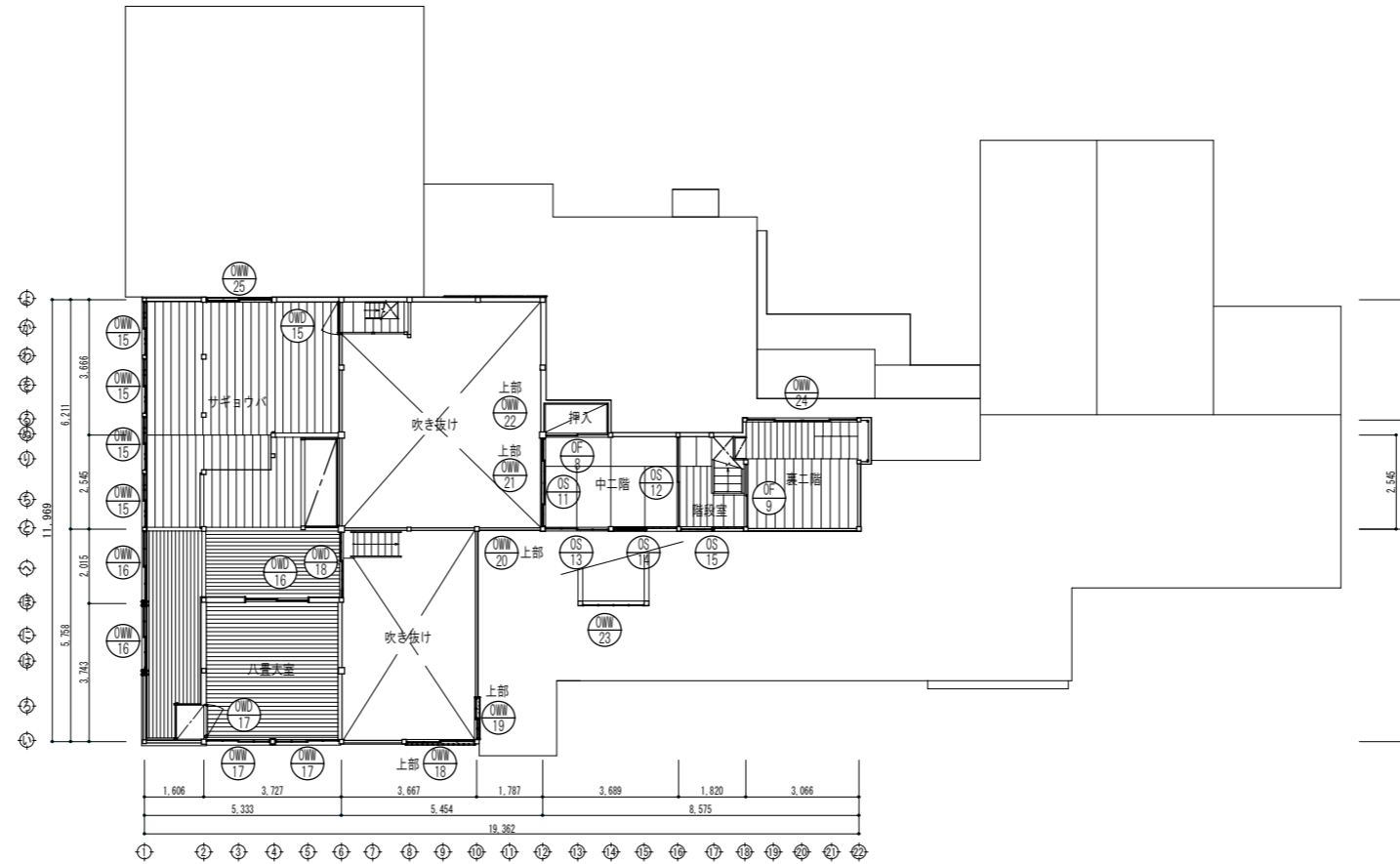
カラーG.L.鋼板横葺き	
下地木端	
雪止アンクル	

凡例

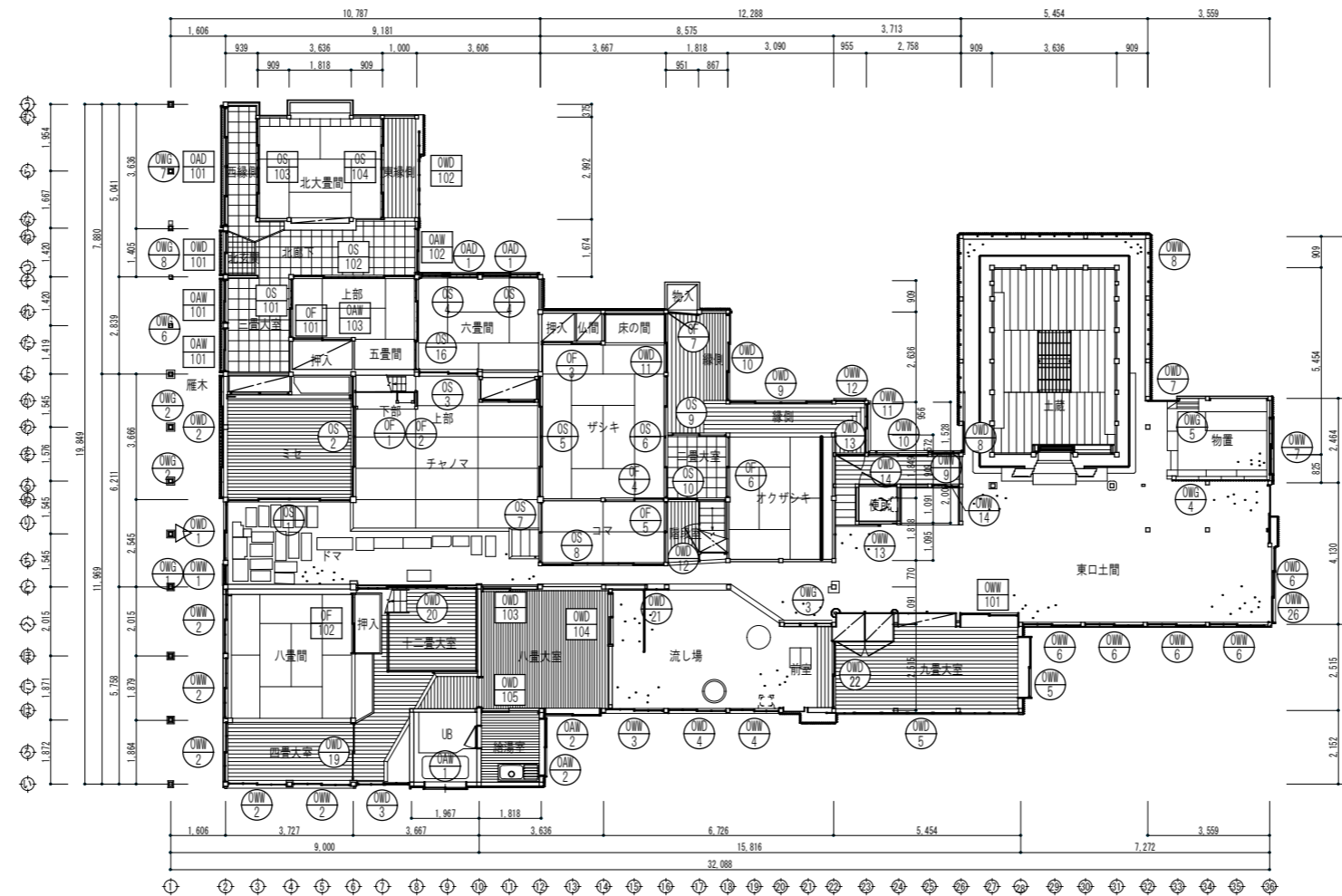
A	撤去・処分
B	取外し・保管
C	取外し・保存

※特記無き仕上・下地は在置とする





2階建具キープラン



1階建具キープラン

- 既設
- AD アルミ製 戸
  - AW アルミ製 窓
  - WD 木製 戸
  - WW 木製 窓
  - F 木製 障子
  - S 木製 障子
  - WG 木製 格子
- 既設 解体・撤去
- AD アルミ製 戸
  - AW アルミ製 窓
  - WD 木製 戸
  - WW 木製 窓
  - F 木製 障子
  - S 木製 障子
  - WG 木製 格子

記号	場所	数量	1層ドマ	1層ミセ	1層十二畳大室	1層流し場	1層九畳大室				
窓	窓	1									
			形式	木製引違い縦板ガラス戸	同 左	木製引違い縦板ガラス戸	同 左	木製引違い縦板ガラス戸			
			材質・仕上	30 種・杉 縦杉板張り	同 左	30 種・杉 外部縦板張り	同 左	33 種・杉			
			網子	透明、曇ガラス	曇ガラス	透明ガラス	同 左	透明、曇ガラス			
			付属金物	戸車 鉄製角レール 引違い戸錠 引き手	戸車 鉄製角レール クレセント	戸車 鉄製角レール 丸球錠締	同 左	同 左			
備考	【存置】 建付け調整 脚塗り【改修】 引違い戸錠・戸車 鉄製角レール、シリンドー錠【交換】	【存置】 建付け調整 脚塗り【改修】 戸車 鉄製角レール【交換】	【取外し・保存】	【取外し・保存】	【存置】 建付け調整 脚塗り【改修】 戸車 鉄製角レール【交換】						
窓	窓	6									
			形式	木製片引き連戸	木製片引き戸	同 左	木製引違いガラス戸	木製片引きガラス連戸			
			材質・仕上	30 種・杉 外部鉄板張り下地ラワン合板t=2.5	30 種・杉 外部杉板張り	33 種・杉 外部杉板・鉄板張り	30 種・杉	同 左			
			網子	透明ガラス	透明ガラス	アオリ止め	透明、曇ガラス	同 左			
			付属金物	引き手 鉄製角レール 戸車 引違い戸錠 クレセント 丁番			戸車 鉄製角レール 丸球錠締	同 左			
備考	【取外し・保存】	【存置】 建付け調整 脚塗り【改修】	【存置】 建付け調整 脚塗り【改修】	【存置】 建付け調整 脚塗り【改修】 戸車 鉄製角レール【交換】	【存置】 建付け調整 脚塗り【改修】 戸車 鉄製角レール【交換】						
窓	窓	11									
			形式	木製引違い板ガラス戸	木製片開き戸	木製片開きガラス戸	袖付き木製片開き戸	木製片開きガラス戸	木製引違いガラス戸	木製片開き戸	木製引違いガラス戸
			材質・仕上	33 種・杉	33 種・杉 裏側：OSBボードt=6 裏側：障子	30 種・杉	30 種・杉 杉板 竹20φ	30 種・杉 杉板	30 種・杉	30 種・杉	30 種・杉
			網子	FL3	透明ガラス	透明ガラス	曇ガラス	透明ガラス	曇ガラス	曇ガラス	曇ガラス
			付属金物	引き手 鉄製角レール 戸車 引違い戸錠 クレセント 丁番	丁番 把手 ローラーキャッチ アオリ止め	丁番 把手	丁番 把手 アオリ止め	同 左	戸車 鉄製角レール 引き手	同 左	丁番 把手
備考	【取外し・保存】	【取外し・保管】	【存置】 建付け調整 脚塗り【改修】	【存置】 建付け調整 脚塗り【改修】	【取外し・保存】	【存置】 建付け調整 脚塗り【改修】 戸車 鉄製角レール【交換】	【取外し・保存】	【取外し・保管】	戸車 鉄製角レール 引き手 【取外し・保管】 建付け調整 脚塗り【改修】 再取付け引違い戸錠取付 戸車 鉄製角レール【交換】		
窓	窓	19									
			形式	同 左	同 左	木製引違い縦板ガラス戸	木製引違いガラス戸				
			材質・仕上	同 左	30 種・杉	33 種・杉	33 種・杉				
			網子	曇ガラス	同 左	透明ガラス	曇ガラス				
			付属金物	戸車 鉄製角レール 引き手	同 左	同 左	戸車 鉄製角レール 引き手				
備考	【取外し・保存】	【取外し・保存】	【取外し・保存】	【取外し・保存】							
<p><b>注記事項</b></p> <ul style="list-style-type: none"> <li>【撤去・処分】：解体後再利用しないもの</li> <li>【取外し・保管】：再利用はしないが、文化財価値のある材料を保存しておくため、解体工事で丁寧に取外し、工事後も養生して現場に保存しておくもの。</li> <li>【取外し・保管】：再利用を前提に解体工事で丁寧に取外し、保管庫（特'カ'②）に養生して保管しておくもの。</li> <li>【取外し・保管】及び【存置】の建具は建付け調整をする事但し、撤去し窓は除く。</li> <li>【取外し・保管】及び【存置】の建具の金物（レール・戸車）については交換する事</li> <li>【保存・保管】の場所は天町通り側取除とする（仕上げ材撤去後）保管建具は元の場所がわかるようにしておく事。</li> </ul>											

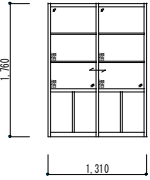
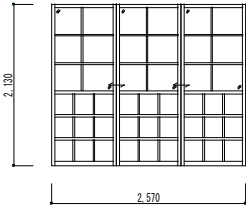
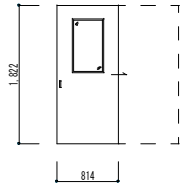
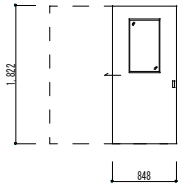
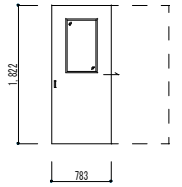
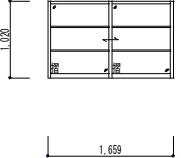
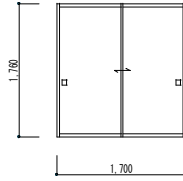
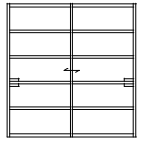
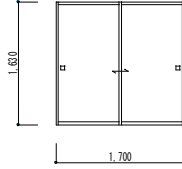
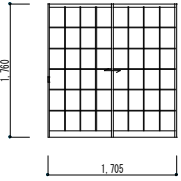
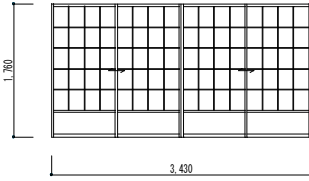
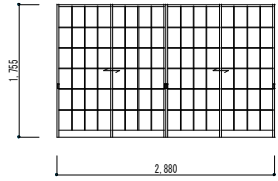
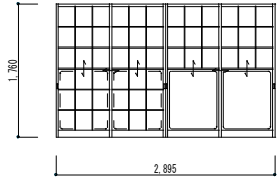
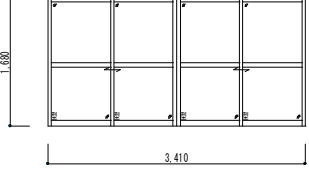
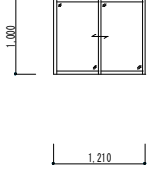
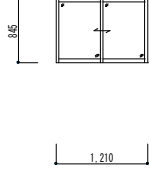
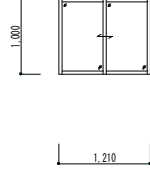
記号	場所	数量	1階ドマ	1階八畳間・四畳大室	5ヶ所	1階流し場	1ヶ所	1階流し場	1ヶ所	1階九畳大室	1ヶ所	1階ドマ	4ヶ所	1階物置	1ヶ所	1階土庫	1ヶ所	1階縁側	1ヶ所	1階縁側	1ヶ所	
図面																						
形式			木製めねしガラス窓	木製引違い板ガラス窓		同 左		同 左		同 左		同 左		同 左		木製めねしガラス窓		同 左		木製引違い板ガラス窓		
枠見込・仕上			40 枠・杉	30 枠・杉		同 左		同 左		同 左		同 左		同 左				同 左		30 枠・杉		
網子			透明、覆ガラス	覆ガラス		透明ガラス		同 左		透明、覆ガラス		透明ガラス		透明ガラス		覆ガラス		同 左		透明、覆型ガラス		
付属金物				鉄製角レール 戸車 丸球控線		同 左		鉄製角レール 戸車		鉄製角レール 丸球控線		同 左		戸車 鉄製角レール 掛金				同 左		戸車 鉄製角レール 丸球控線		
備考			【存置】 弊塗り【改修】	【存置】 建付け調整 弊塗り【改修】 戸車 鉄製角レール【交換】		【存置】 建付け調整 弊塗り【改修】 戸車 鉄製角レール【交換】		【存置】 建付け調整 弊塗り【改修】 戸車 鉄製角レール【交換】		【存置】 建付け調整 弊塗り【改修】 戸車 鉄製角レール【交換】		【存置】 建付け調整 弊塗り【改修】 戸車 鉄製角レール【交換】		【存置】 建付け調整 弊塗り【改修】 戸車 鉄製角レール【交換】		【存置】 弊塗り【改修】		【存置】 弊塗り【改修】		【存置】 建付け調整 弊塗り【改修】 戸車 鉄製角レール【交換】		
記号	場所	数量	1階縁側	1階縁側	1ヶ所	1階便所	1ヶ所	1階縁側	1ヶ所	2階サギョウバ	4ヶ所	2階サギョウバ	2ヶ所	2階八畳大室	2ヶ所	1階廊上部	1ヶ所	1階廊上部	1ヶ所	1階チャノマ上部	1ヶ所	
図面																						
形式			木製引違い板ガラス窓	木製めねしガラス窓		同 左		木製引違いガラス窓		木製引違いガラス窓		同 左		同 左		木製めねしガラス窓		木製引違いガラス窓		同 左		
枠見込・仕上			30 枠・杉			30 枠・杉		同 左		30 枠・杉		同 左		同 左		同 左		同 左		同 左		
網子			透明、覆型ガラス	透明、覆ガラス		覆ガラス		透明ガラス		透明、覆ガラス		同 左		覆ガラス		透明ガラス		透明、覆ガラス		透明ガラス		
付属金物			鉄製角レール 戸車 丸球控線					鉄製角レール 戸車		同 左		同 左		鉄製角レール 戸車 丸球控線						アオリ止め		
備考			【存置】 建付け調整 弊塗り【改修】 戸車 鉄製角レール【交換】	【存置】		【存置】 建付け調整 弊塗り【改修】		【存置】 建付け調整 弊塗り【改修】 戸車 鉄製角レール【交換】		【存置】 建付け調整 弊塗り【改修】 戸車 鉄製角レール【交換】		【存置】 建付け調整 弊塗り【改修】 戸車 鉄製角レール【交換】		【存置】 建付け調整 弊塗り【改修】 戸車 鉄製角レール【交換】		【存置】 弊塗り【改修】		【存置】 建付け調整 弊塗り【改修】		【存置】 建付け調整 弊塗り【改修】		
記号	場所	数量	1階チャノマ上部	1階チャノマ上部	1ヶ所	1階八畳大室上部	1ヶ所	2階廊二階	1ヶ所	2階サギョウバ	1ヶ所	2階サギョウバ	1ヶ所	1階東口土間	1ヶ所							
図面																						
形式			木製引違いガラス窓	木製めねしガラス窓		同 左		木製引違いガラス窓		同 左		突出し窓										
枠見込・仕上			30 枠・杉	同 左		同 左		同 左		同 左		30 枠・杉										
網子			透明ガラス	同 左		同 左		透明、覆ガラス		透明ガラス		透明ガラス										
付属金物			アオリ止め			アオリ止め						下番										
備考			【取外し・保管】 弊塗り【改修】	【存置】 弊塗り【改修】		【存置】 弊塗り【改修】		【取外し・保管】 弊塗り【改修】		【取外し・保管】 弊塗り【改修】		【存置】 弊塗り【改修】 鉄製し窓とし、透明ガラスをポリカーボネート樹脂ガラスに交換										
記号	場所	数量	1階六畳間		2ヶ所	1階廊	1ヶ所	1階給湯室・八畳大室	2ヶ所													
図面																						
形式			アルミ製引き違い戸			アルミ製引き違い窓		同 左														
枠見込・仕上			アルミ (ブロンズ)			アルミ (ブロンズ)		同 左														
網子			F5			F4		同 左														
付属金物			クレセント			クレセント		同 左														
備考			【取外し・保管】 建付け調整			【存置】		【存置】														
			建設コンサルタント・1級建築士事務所 株式会社 グリーンシグマ				〒950-2042 新潟市西区坂井700-1 TEL (025) 211-0010 FAX (025) 269-1134				1級建築士事務所 新潟県知事登録 2153号 1級建築士 大臣登録 第311001号 片柳友哉				CHECK REVISE CHIEF DRAFTING		DATE	PROJECT 旧今井染物屋耐震改修工事	SUBJECT 現況建具表 2	SCALE A1: 1/50 A3: 1/100	NO. A-11	

凡 例  
F5 フロートガラス  
F4 型ガラス  
数字はガラスの厚みを示す

- 註記事項
- ・【撤去・処分】：解体後再利用しないもの
  - ・【取外し・保管】：再利用しないが、文化財価値のある材料を保存しておくため、解体工事で丁寧に取外し、工事後も養生して現場に保存しておくもの。
  - ・【取外し・保管】：再利用を前提に解体工事で丁寧に取外し、保管庫 (特'306' (2)) に養生して保管しておくもの。
  - ・【取外し・保管】及び【存置】の建具は建付け調整をする事但し、撤去し窓は除く。
  - ・【取外し・保管】及び【存置】の建具の金物 (レール・戸車) については交換する事
  - ・【保存・保管】の場所は大雨通り部とする (仕上げ材の撤去後) 保管建具は元の場所がわかるようにしておく事。

記号	場所	数量	OS 1	1階ミセ	1ヶ所	OS 2	1階ミセ	1ヶ所	OS 3	1階六畳間	1ヶ所	OS 4	1階六畳間	2ヶ所	OS 5	1階ザシキ	1ヶ所	OS 6	1階ザシキ	1ヶ所									
図面				透明・窓ガラスは【撤去・処分】 透明・窓ガラスは【新規材】																									
形式	引違い横開き障子戸		同 左		同 左	同 左		同 左		同 左		同 左		同 左				同 左											
枠見込・仕上	33 枠・杉 杉板 障子		同 左		同 左	同 左		同 左		同 左		同 左		同 左				同 左											
障子	透明・窓ガラス		同 左		同 左	同 左		同 左		同 左		同 左		同 左				透明・窓ガラス											
付属金物	引き手		同 左		同 左	同 左		同 左		同 左		同 左		引き手				引き手											
備考	【取外し・保管】 建付け調整 ガラス破損部入替え		【取外し・保管】 建付け調整		【取外し・保管】 建付け調整		【取外し・保管】		【取外し・保管】 建付け調整		【取外し・保管】 建付け調整		【取外し・保管】 建付け調整		【取外し・保管】 建付け調整			【取外し・保管】 建付け調整											
記号	場所	数量	OS 7	1階コマ	1ヶ所	OS 8	1階コマ	1ヶ所	OS 9	1階二畳大室	1ヶ所	OS 10	1階二畳大室	1ヶ所	OS 11	1階中二階	1ヶ所	OS 12	1階中二階	1ヶ所									
図面				透明・窓ガラスは【撤去・処分】 透明・窓ガラスは【新規材】			○ 組子補修か所				○ 組子補修か所																		
形式	引違い横開き障子戸		引違い障子戸・横開き障子戸		引違い横開き障子戸		同 左	同 左		引違い障子戸・横開き障子戸		同 左		同 左				同 左											
枠見込・仕上	33 枠・杉 杉板 障子		30 枠・杉 杉板 障子		27 枠・杉 杉板 障子		30 枠・杉 杉板 障子		30 枠・杉 杉板 障子		30 枠・杉 杉板 障子		30 枠・杉 杉板 障子		20 枠・杉 杉板 障子無し														
障子	透明・窓ガラス		透明・窓ガラス		透明・窓ガラス		透明・窓ガラス		透明・窓ガラス		透明・窓ガラス		透明・窓ガラス		透明・窓ガラス														
付属金物	引き手		引き手		引き手		引き手		引き手		引き手		引き手		引き手														
備考	【取外し・保管】 建付け調整 ガラス破損部入替え		【取外し・保管】 建付け調整 組子補修		【取外し・保管】 建付け調整		【取外し・保管】 建付け調整 組子補修		【取外し・保管】 建付け調整		【取外し・保管】 建付け調整		【取外し・保管】 建付け調整		【取外し・保管】 障子張替え 建付け調整				【取外し・保管】 障子張り 建付け調整										
記号	場所	数量	OS 13	2階中二階	1ヶ所	OS 14	2階中二階	1ヶ所	OS 15	2階階段室	1ヶ所	OS 16	1階六畳間	2ヶ所															
図面																													
形式	引違い横開き障子戸		引違い障子戸		同 左		同 左		同 左																				
枠見込・仕上	30 枠・杉 杉板 障子		27 枠・杉 杉板 障子		27 枠・杉 杉板 障子		27 枠・杉 杉板 障子		27 枠・杉 杉板 障子																				
障子	透明・窓ガラス		透明・窓ガラス		透明・窓ガラス		透明・窓ガラス		透明・窓ガラス																				
付属金物	引き手		引き手		引き手		引き手		引き手																				
備考	【取外し・保管】 建付け調整 障子張替え		【取外し・保管】 建付け調整 障子張替え		【取外し・保管】 建付け調整 障子張替え		【取外し・保管】		【取外し・保管】																				
記号	場所	数量	DF 1	1階チャノマ	1ヶ所	DF 2	1階チャノマ	1ヶ所	DF 3	1階ザシキ挿入	1ヶ所	DF 4	1階ザシキ	1ヶ所	DF 5	1階コマ	1ヶ所	DF 6	1階オクザシキ	1ヶ所	DF 7	1階横側	1ヶ所	DF 8	2階中二階挿入	1ヶ所	DF 9	2階裏二階	1ヶ所
図面																													
形式	引違い横開き障子戸		同 左		同 左		同 左		同 左		片引き本障子		同 左		片開き本障子		同 左		同 左										
枠見込・仕上	16 枠・杉 合板14		同 左		20 枠・杉 表側・クロス 裏側・運筆紙		20 枠・杉 両面クロス		27 枠・杉 両面角の子紙		30 枠・杉 両面角の子紙		30 枠・杉 表側・鳥の子紙 裏側・運筆紙		30 枠・杉 杉板 片面角の子紙		30 枠・杉 表側・鳥の子紙 裏側・運筆紙		30 枠・杉 杉板無し										
障子	透明・窓ガラス		透明・窓ガラス		透明・窓ガラス		透明・窓ガラス		透明・窓ガラス		透明・窓ガラス		透明・窓ガラス		透明・窓ガラス		透明・窓ガラス		透明・窓ガラス										
付属金物	引き手		引き手		引き手		引き手		引き手		引き手		引き手		引き手		引き手		引き手										
備考	【取外し・保管】 建付け調整		【取外し・保管】 建付け調整		【取外し・保管】 建付け調整		【取外し・保管】 建付け調整		【取外し・保管】 建付け調整		【取外し・保管】 建付け調整		【取外し・保管】 建付け調整		【取外し・保管】 建付け調整		【取外し・保管】 建付け調整		【取外し・保管】 建付け調整										
建設コンサルタント・1級建築士事務所 株式会社 <b>グリーンシグマ</b>		〒950-2042 新潟市西区坂井700-1 TEL (025) 211-0010 FAX (025) 269-1134		1級建築士事務所 新潟県知事登録 2153号 1級建築士 大臣登録 第311001号 片柳友哉		CHECK REVISION CHIEF DRAFTING		DATE		PROJECT 旧今井染物屋耐震改修工事		SUBJECT 現況建具表 3		SCALE A1: 1/50 A3: 1/100		NO. A-12													

註記事項  
 ・【撤去・処分】：解体後再利用はしないもの  
 ・【取外し・保管】：再利用はしないが、文化財価値のある材料を保存しておくため、解体工事で丁寧に取外し、工事後も養生して現場に保存しておくもの。  
 ・【取外し・保管】：再利用を前提に解体工事で丁寧に取外し、保管庫（特'30a' (2)）に変形して保管しておくもの。  
 ・【取外し・保管】及び【存置】の建具は建付け調整をする事但し、破損し退は除く。  
 ・【取外し・保管】及び【存置】の建具の金物（レール・戸車）については交換する事  
 ・【保存・保管】の場所は大雨避けの雨どりと（仕上げ材の撤去後）保管建具は元の場所がわかるようにしておく事。

記号	場所	数量	OWD T01	1階北玄関	1ヶ所	OWD T02	1階東縁側	1ヶ所	OWD T03	1階八畳大室	1ヶ所	OWD T04	1階八畳大室	1ヶ所	OWD T05	1階給湯室	1ヶ所						
図面																							
形式	木製引違い障子ガラス戸		同 左			木製フラッシュ縁付き引き戸			同 左			同 左											
材質・仕上	32 枠: 杉		同 左			30 化粧シート張り			同 左			同 左											
障子	透明・摺りガラス		同 左			樹脂板			同 左			同 左											
付属金物	戸車 鉄製角レール		同 左			引き手			同 左			同 左											
備考	【撤去・処分】		【撤去・処分】			【撤去・処分】			【撤去・処分】			【撤去・処分】											
記号	場所	数量	OWW T01	1階九畳大室	1ヶ所	OF T01	五畳間	1ヶ所	OF T02	八畳間	1ヶ所												
図面																							
形式	木製引違い窓					引違い縁付き障子			同 左			同 左											
材質・仕上	30 枠: 杉					32 枠: 杉 ラワン合板+2.5 新角の子紙			同 左			同 左											
障子	透明・摺りガラス					引き手			同 左			同 左											
付属金物						【撤去・処分】			【撤去・処分】			【撤去・処分】											
備考																							
記号	場所	数量	OS T01	1階三畳大室	1ヶ所	OS T02	1階五畳間	1ヶ所	OS T03	1階北大室間	1ヶ所	OS T04	1階北大室間	1ヶ所									
図面																							
形式	引違い障子戸		引違い障子障子戸			引違い障子戸			木製引違い雪見障子戸														
材質・仕上	32 枠: 杉 障子		32 枠: 杉 杉縁付け合板 障子			同 左			同 左			透明ガラス											
障子	引手		同 左			同 左			同 左			同 左											
付属金物	【撤去・処分】		【撤去・処分】			【撤去・処分】			【撤去・処分】			【撤去・処分】											
備考																							
記号	場所	数量	OAW T01	1階北廊下	1ヶ所	OAW T01	1階三畳大室	2ヶ所	OAW T02	1階北廊下	1ヶ所	OAW T03	1階五畳間上部	1ヶ所									
図面																							
形式	アルミ製引き違い戸					アルミ製引き違い窓			同 左			同 左											
材質・仕上	アルミ (シルバー)					アルミ (シルバー)			同 左			同 左											
障子	F3, F4					F4			同 左			同 左											
付属金物	クレセント					クレセント			同 左			同 左											
備考	【撤去・処分】					【撤去・処分】			【撤去・処分】			【撤去・処分】											
<div style="display: flex; justify-content: space-between;"> <div style="width: 20%;"> <p>建設コンサルタント 1級建築士事務所 株式会社 <b>グリーンシグマ</b></p> <p>〒950-2042 新潟市西区板井700-1 TEL (025) 211-0010 FAX (025) 269-1134</p> </div> <div style="width: 20%;"> <p>1級建築士事務所 新潟県知事登録 2153号 1級建築士 大臣登録 第311001号 片柳友哉</p> </div> <div style="width: 20%;"> <p>CHECK REVISION CHIEF DRAFTING</p> </div> <div style="width: 20%;"> <p>DATE</p> </div> <div style="width: 20%;"> <p>PROJECT 旧今井染物屋耐震改修工事</p> </div> <div style="width: 20%;"> <p>SUBJECT 現況建具表 4</p> </div> <div style="width: 20%;"> <p>SCALE A1: 1/50 A3: 1/100</p> </div> <div style="width: 20%;"> <p>NO. A-13</p> </div> </div>																							

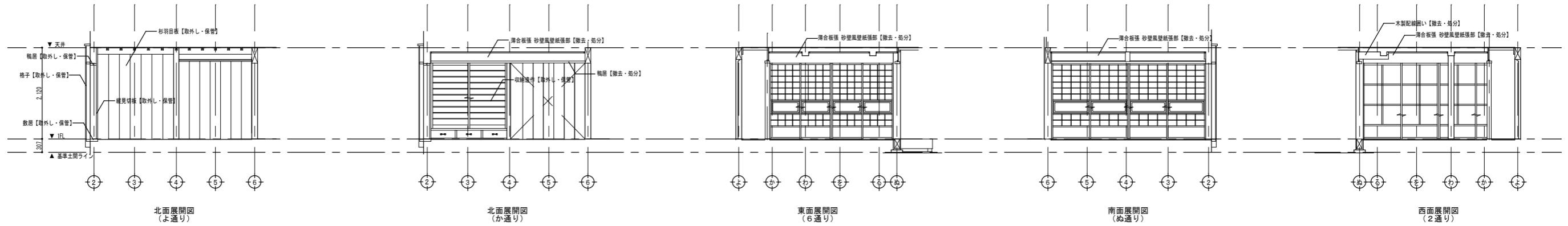
凡例  
F3 フロートガラス  
F4 型ガラス  
数字はガラスの厚みを示す

註記事項

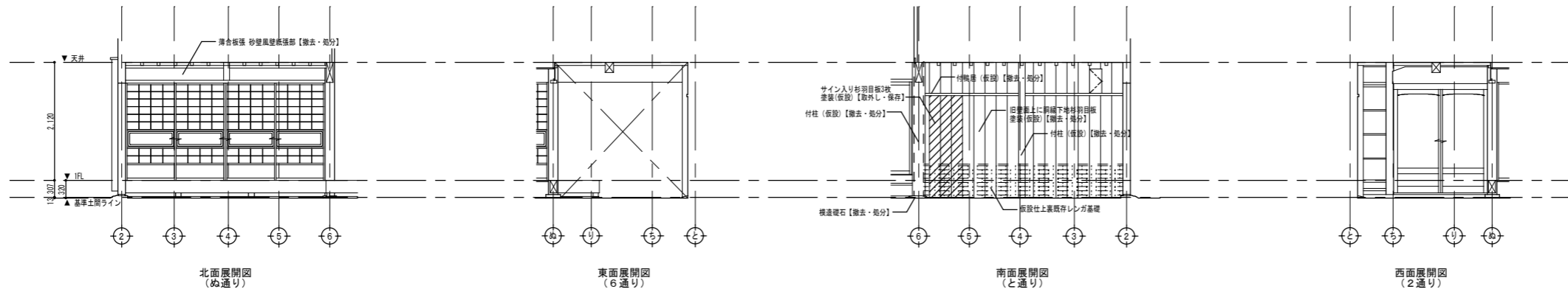
- 【撤去・処分】: 解体後再利用しないもの
- 【取外し・保存】: 再利用はしないが、文化財価値のある材料を保存しておくため、解体工事で丁寧に取外し、工事後も養生して現場に保存しておくもの。
- 【取外し・保管】: 再利用を前提に解体工事で丁寧に取外し、保管庫 (特'3'か'2') に養生して保管しておくもの。
- 【取外し・保管】及び【存置】の建具は建付け調整をする事但し、取壊しは除く。
- 【取外し・保管】及び【存置】の建具の金物 (レール・戸車) については交換する事
- 【保存・保管】の場合は大町通り側に面する (仕上げ材の撤去後) 保管建具は元の場所がわかるようにしておく事。

記号	場所	数量	OWG 1 ドマ前扉木	OWG 2 ミセ前扉木	OWG 3 ドマ前扉木~オクザシキ	OWG 4 物置	OWG 5 物置											
			1ヶ所	2ヶ所	1ヶ所	1ヶ所	1ヶ所											
図面																		
形式			連子格子	同 左	同 左	切落し格子	切落し格子											
枠見込・仕上			30 枠・杉	同 左	27 枠・杉	33 枠・杉	36 枠・杉											
格子																		
付属金物																		
備考			【存置】 叩塗り【改修】	【存置】 叩塗り【改修】	【取外し・保存】	【取外し・保存】	【取外し・保存】											
記号	場所	数量	OWG 6 三畳大室前扉木	OWG 7 北廊下前扉木	OWG 8 北玄関前扉木													
			1ヶ所	1ヶ所	1ヶ所													
図面																		
形式			連子格子	連子格子	切落し格子													
枠見込・仕上			35 枠・杉	同 左	30 枠・杉													
格子																		
付属金物																		
備考			【取外し・保管】 叩塗り【改修】	【取外し・保管・切詰め】 叩塗り【改修】	【取外し・保存】													
記号	場所	数量																
図面																		
形式																		
枠見込・仕上																		
格子																		
付属金物																		
備考																		
図面																		註記事項 ・【撤去・処分】：解体後再利用はしないもの ・【取外し・保存】：再利用はしないが、文化財価値のある材料を保存しておくため、解体工事で丁寧に取外し、工事後も養生して現場に保存しておくもの。 ・【取外し・保管】：再利用を前提に解体工事で丁寧に取外し、保管庫（特'3カ'②）に変生して保管しておくもの。 ・【取外し・保管】及び【存置】の建具は建付け調整をする事但し、敬殺し窓は除く。 ・【取外し・保管】及び【存置】の建具の金物（レール・戸車）については交換する事 ・【保存・保管】の場所は大雨通り部と断とする（仕上げ材の撤去後）保管建具は元の場所がわかるようにしておく事。
形式																		
枠見込・仕上																		
格子																		
付属金物																		
備考																		

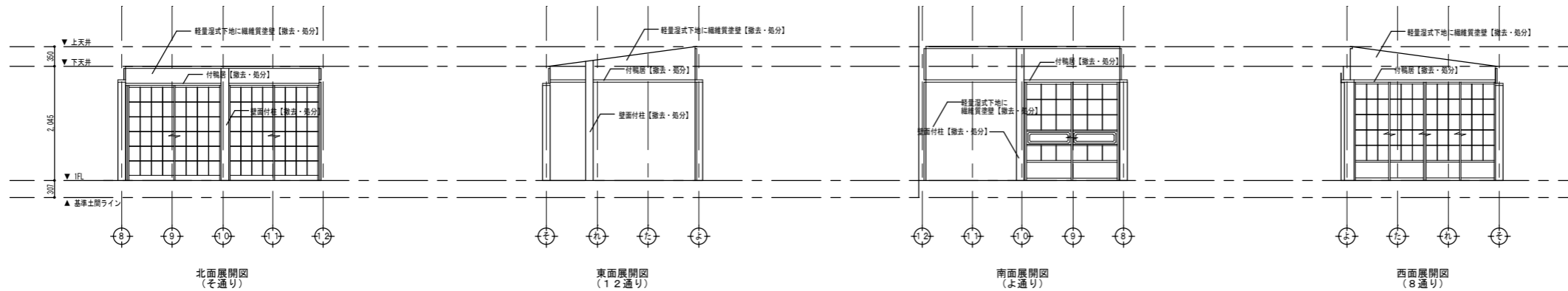
七

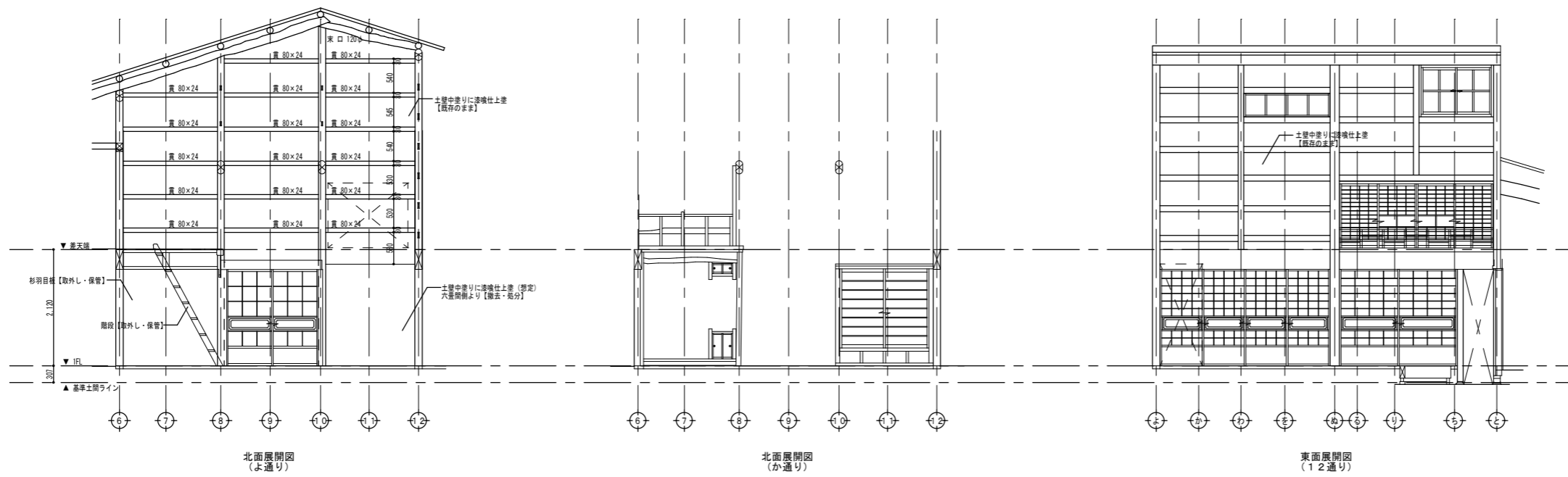


ミセ

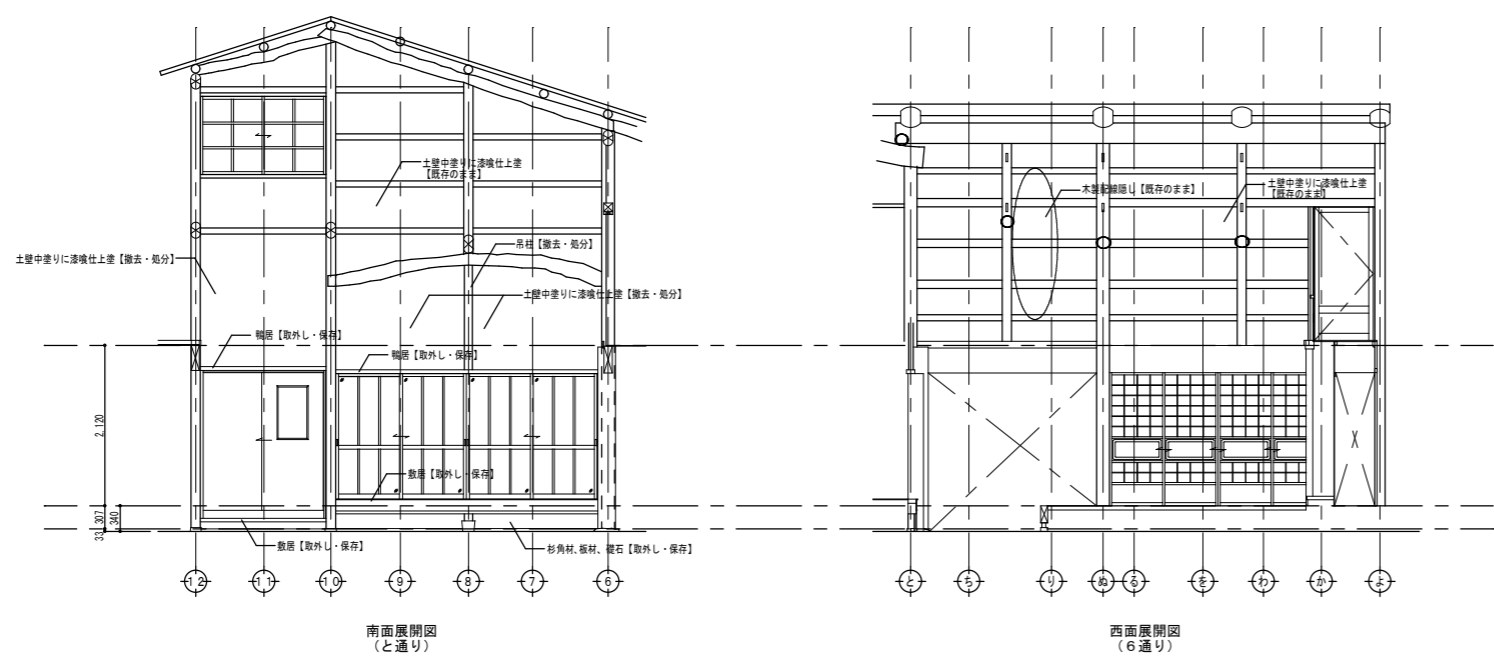


六畳間

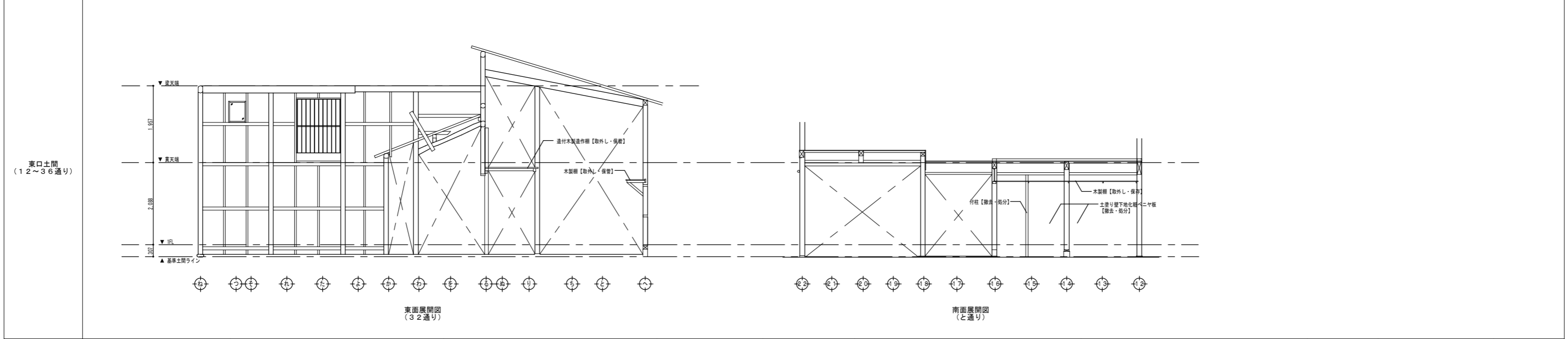
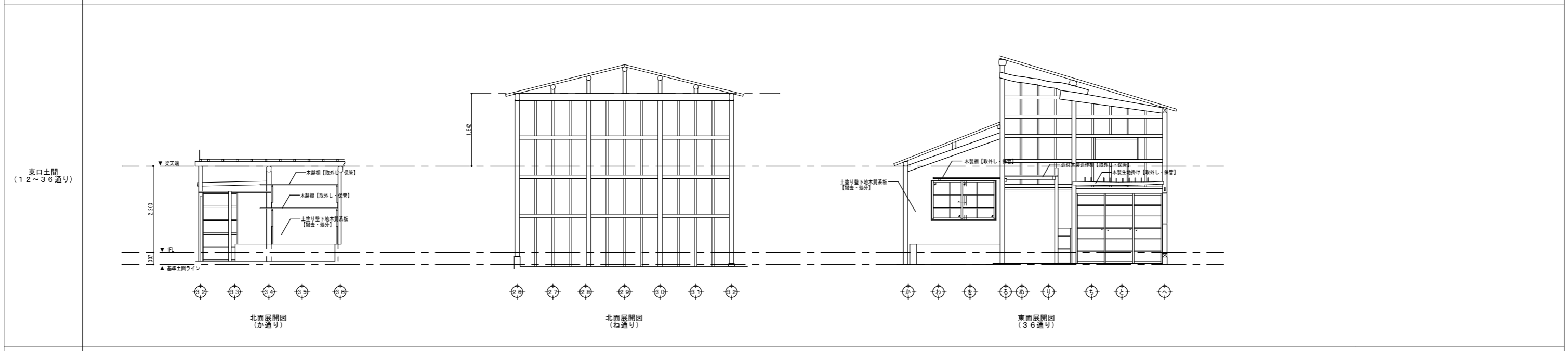
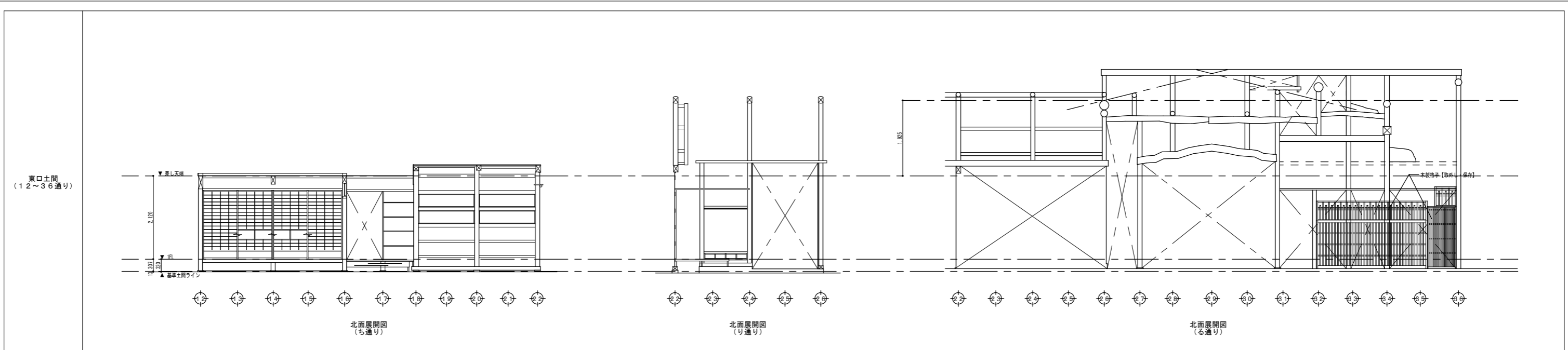




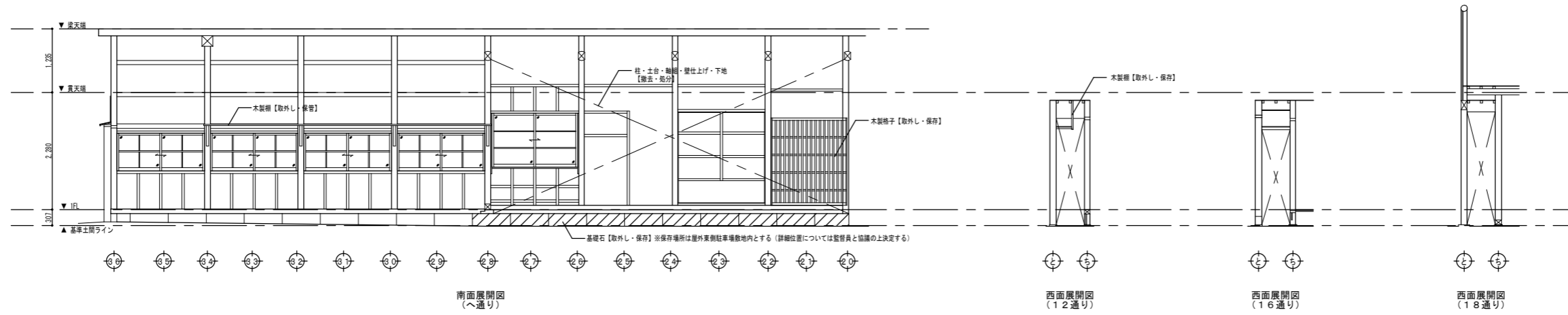
チャノマ



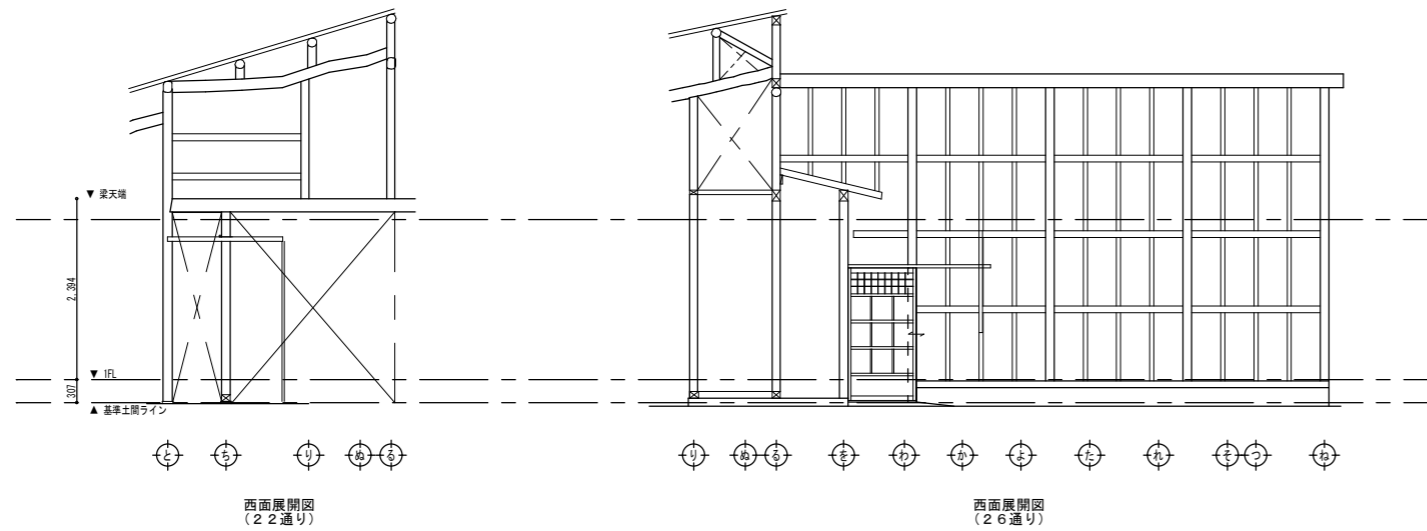




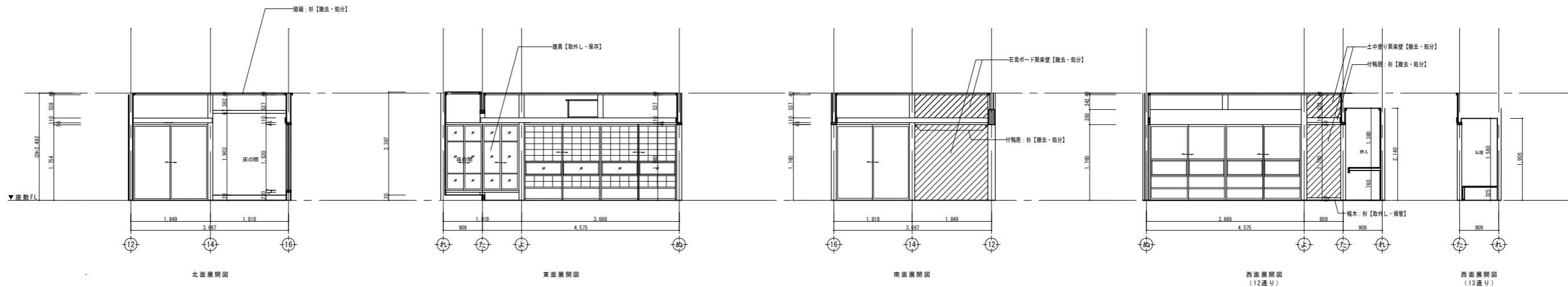
東口土間  
(12~36通り)



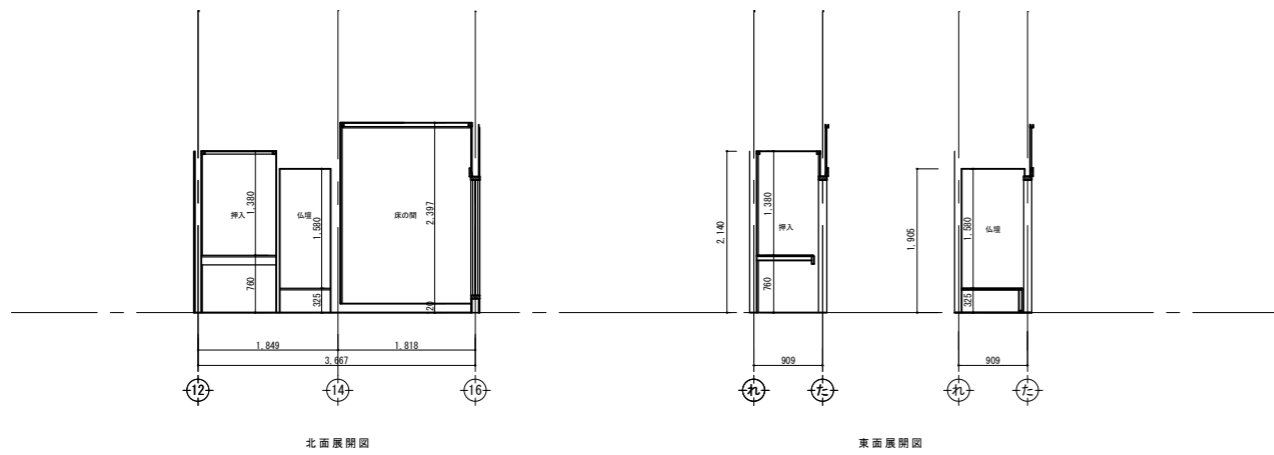
東口土間  
(12~36通り)



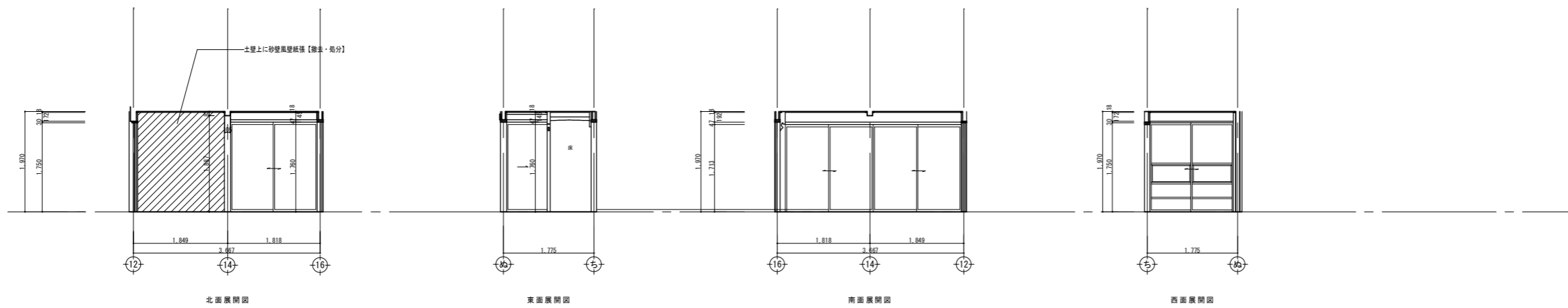
ザシキ



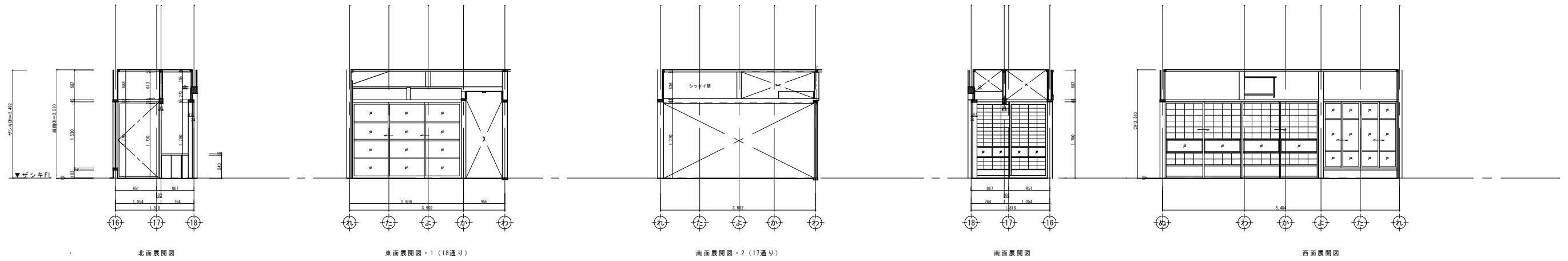
ザシキ押入  
ザシキ仏壇  
床の間  
※現況のまま



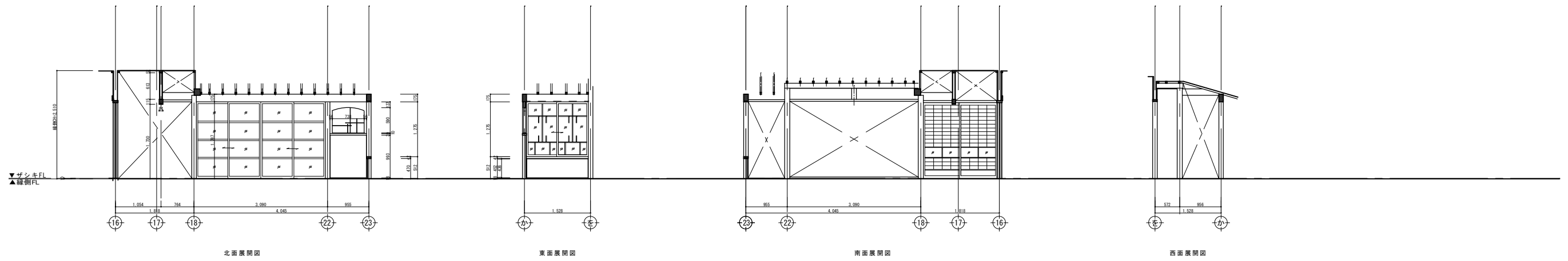
コマ



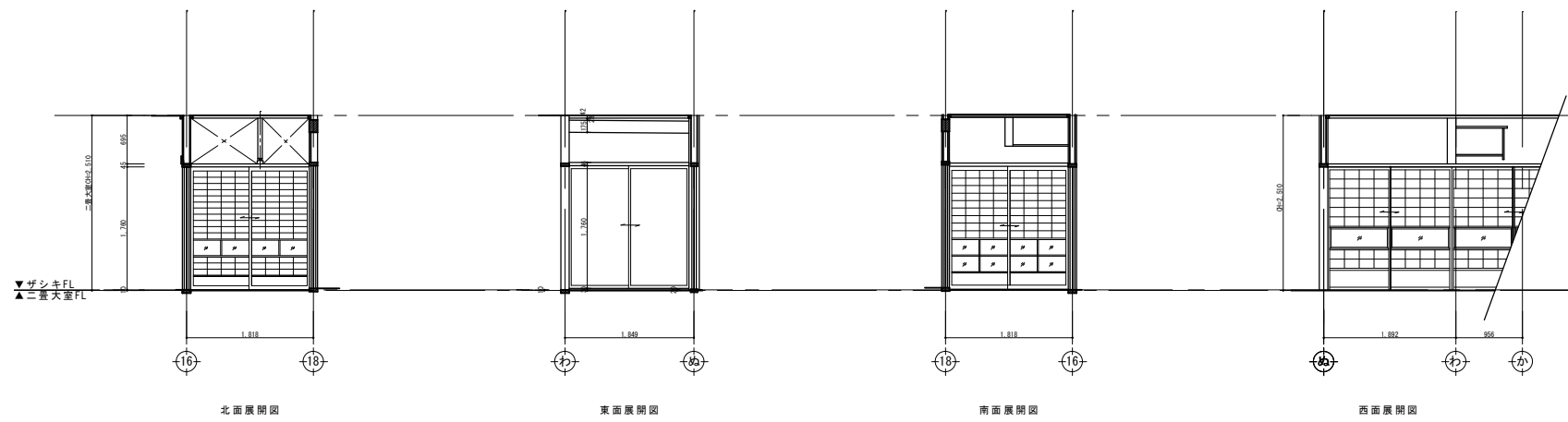
ザシキ縁側  
※現況のまま



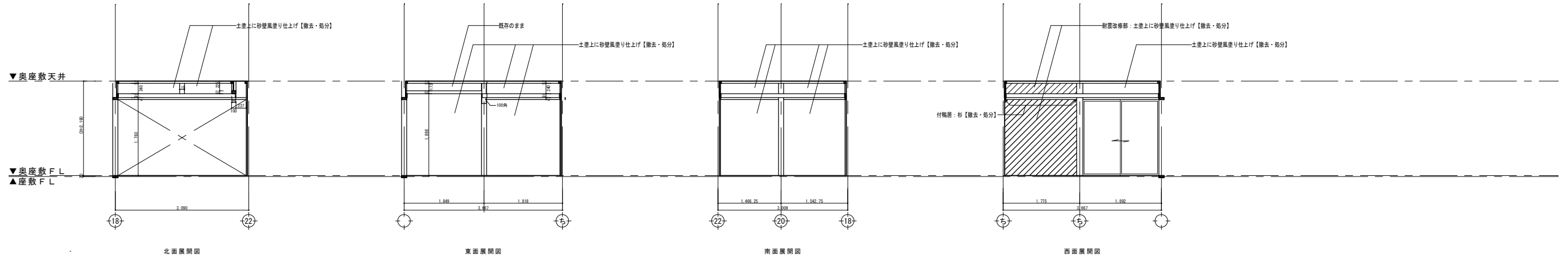
オクザシキ縁側  
※現況のまま



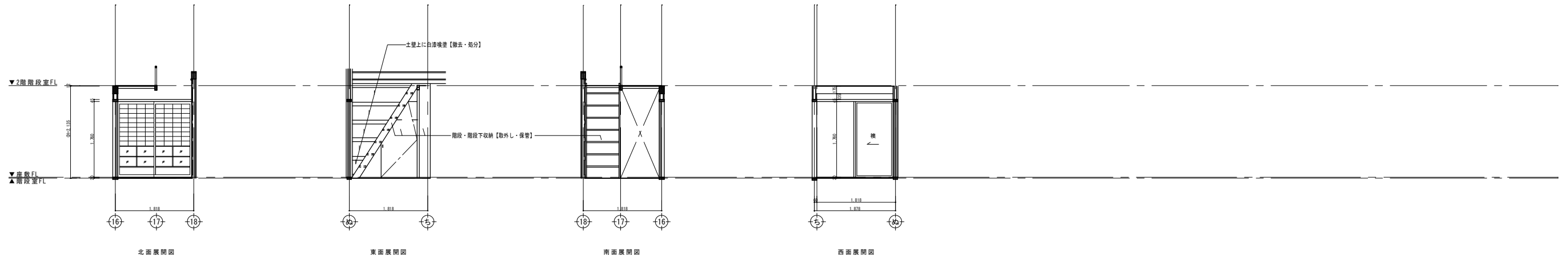
二畳大室  
※現況のまま



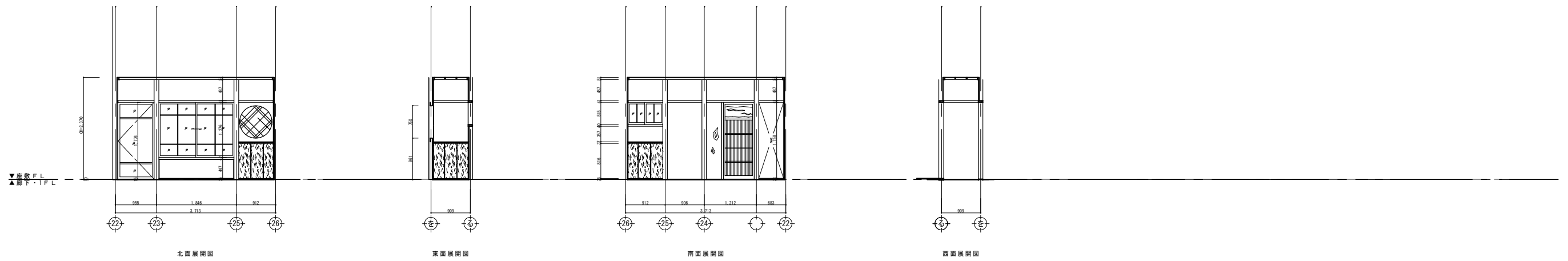
オクザシキ



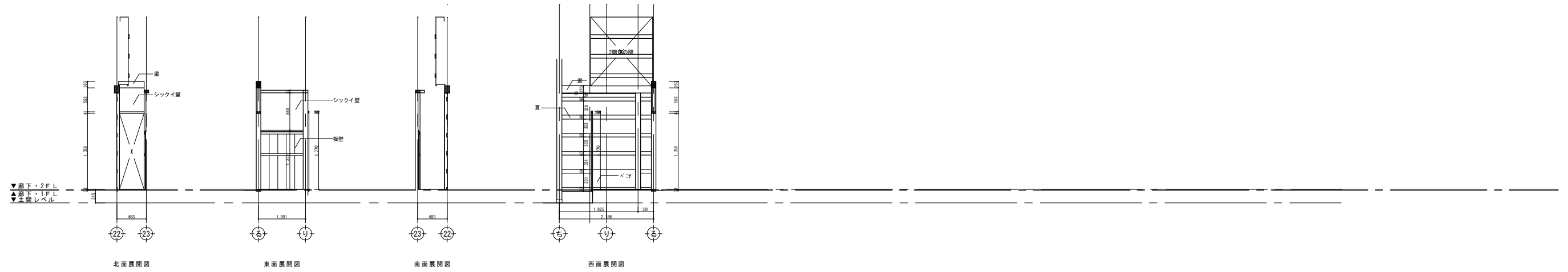
階段室



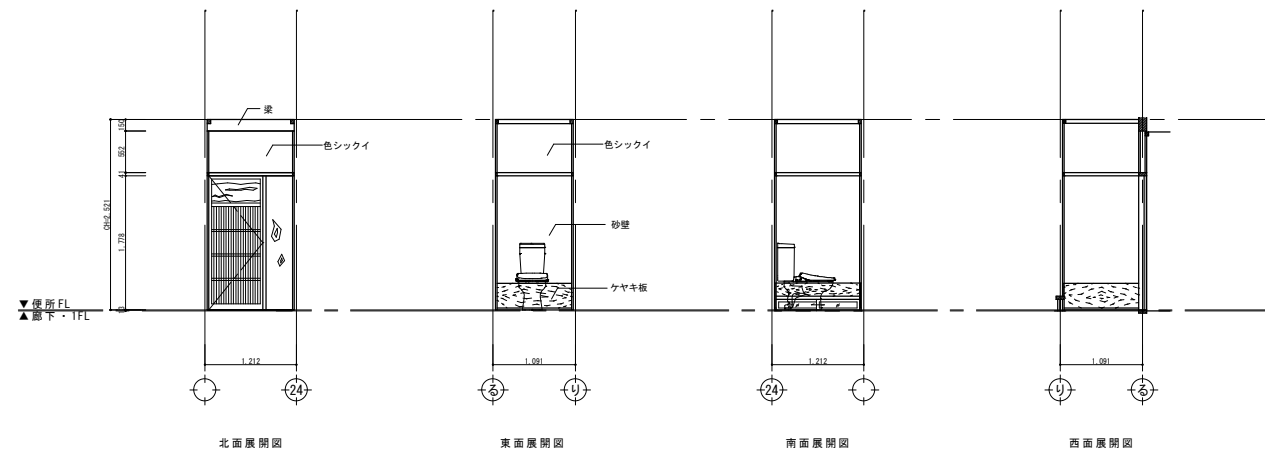
廊下・1  
※現況のまま



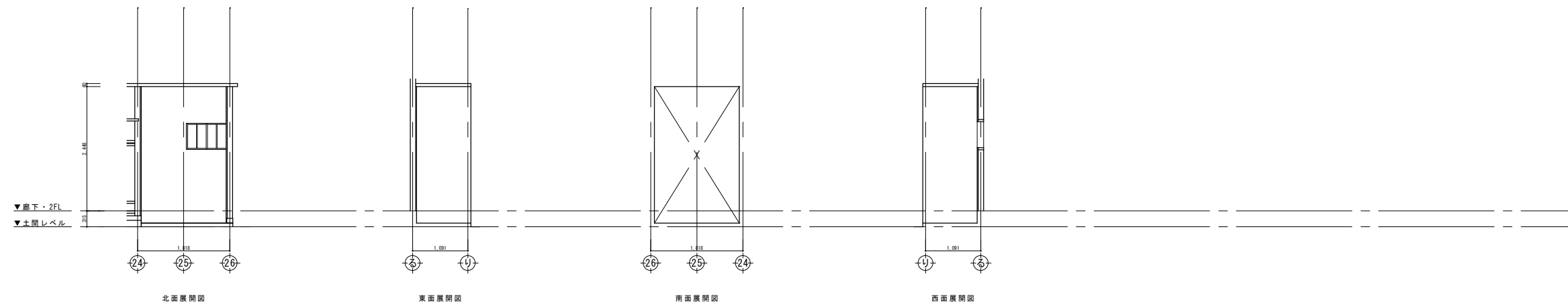
廊下・2  
※現況のまま

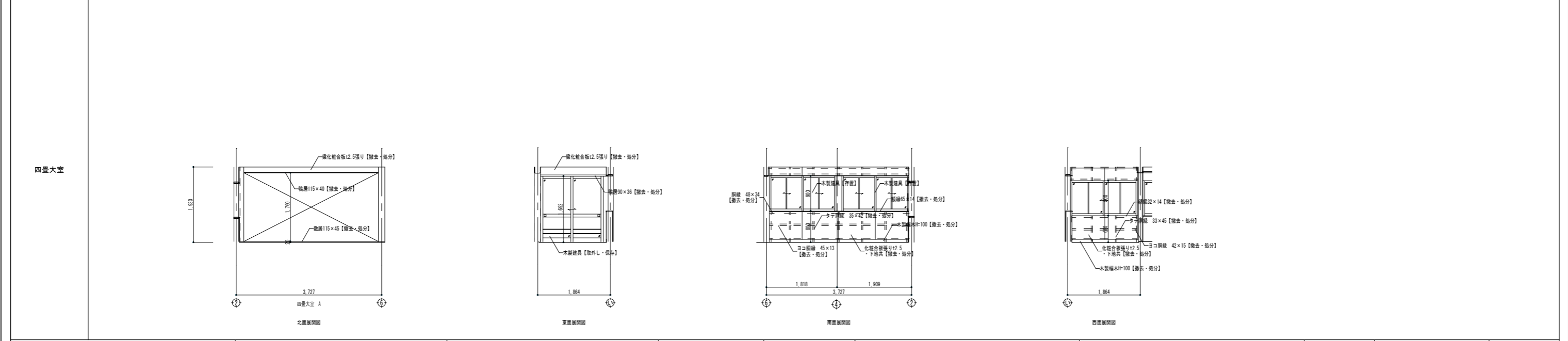
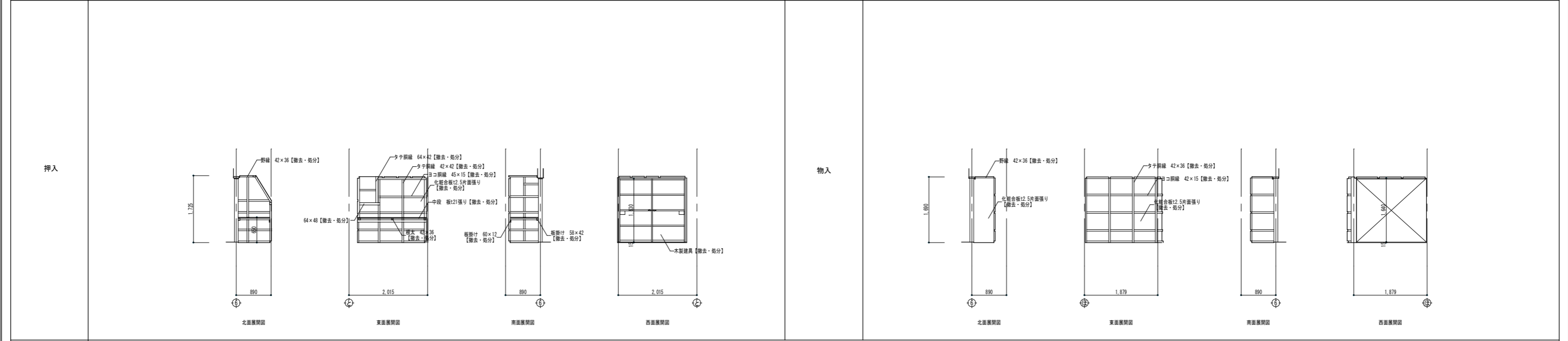
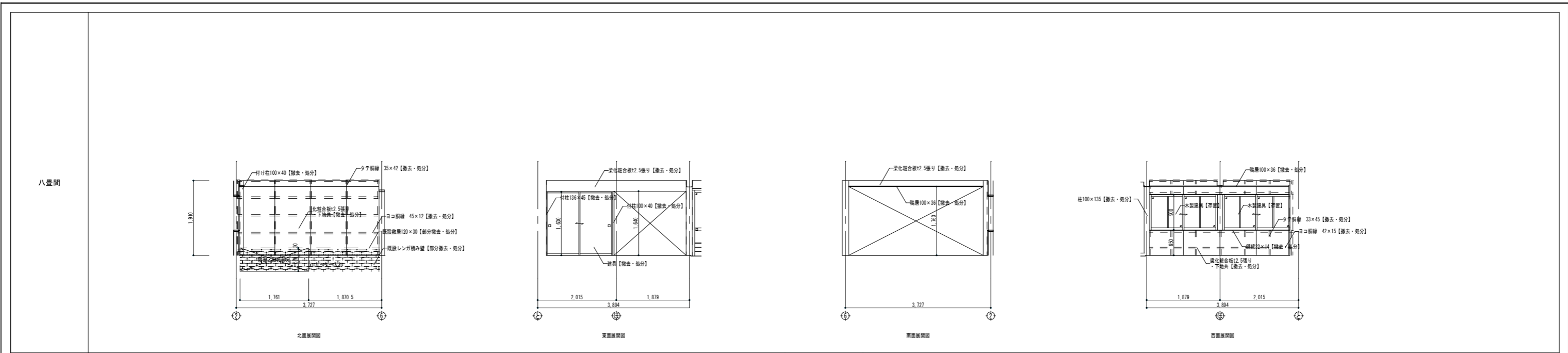


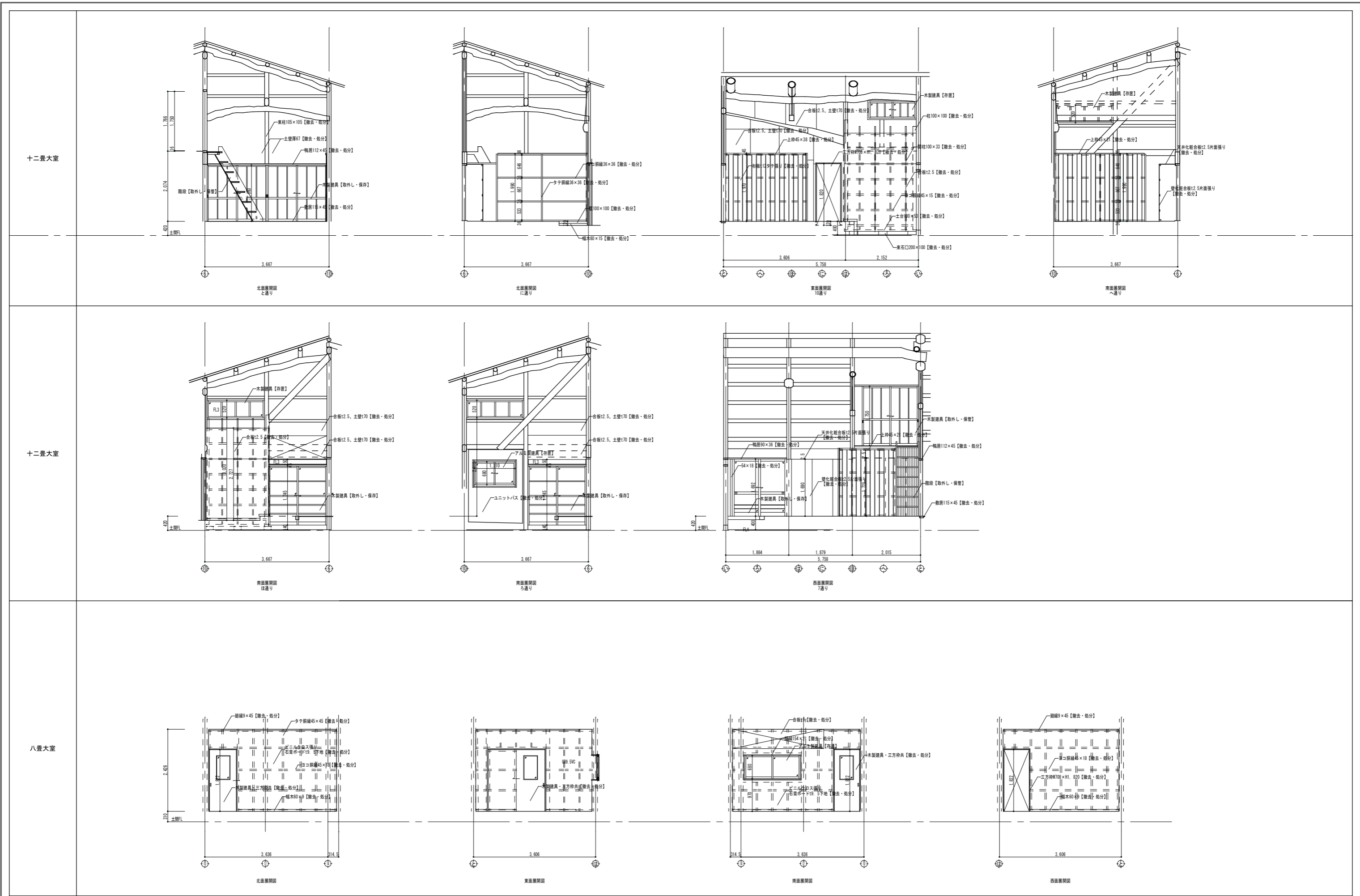
便所  
※現況のまま



物置  
※現況のまま

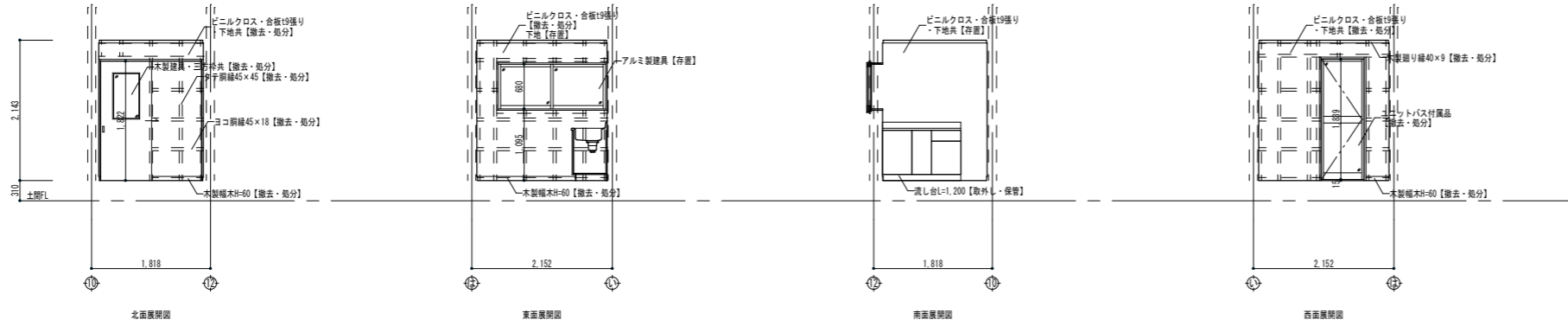




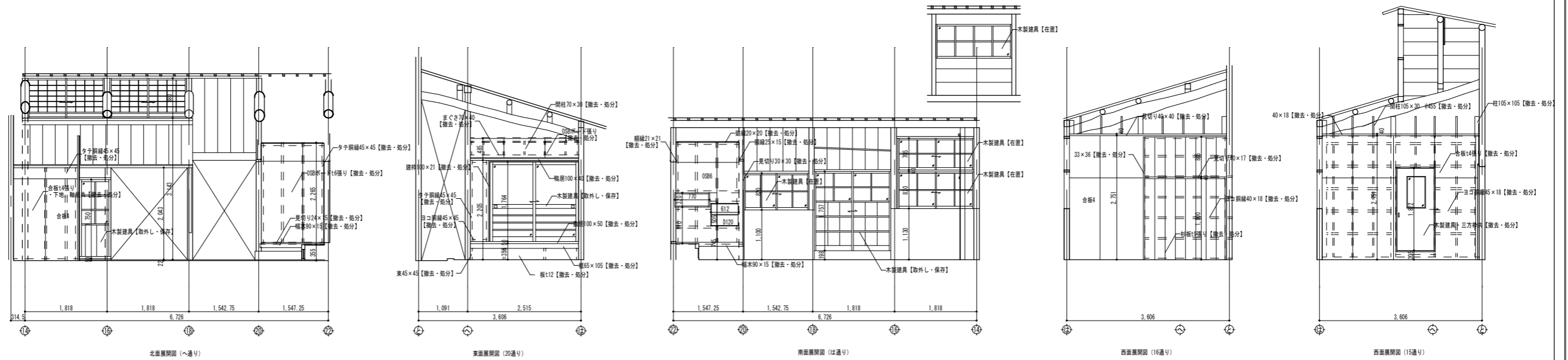




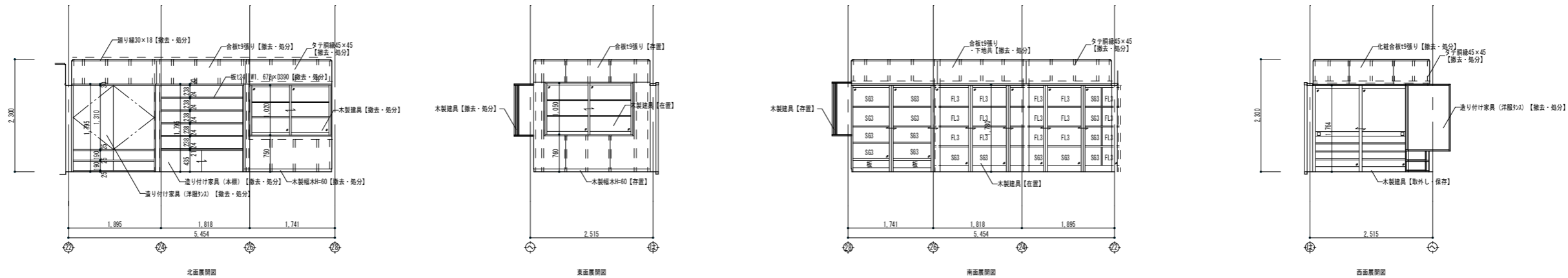
給湯室



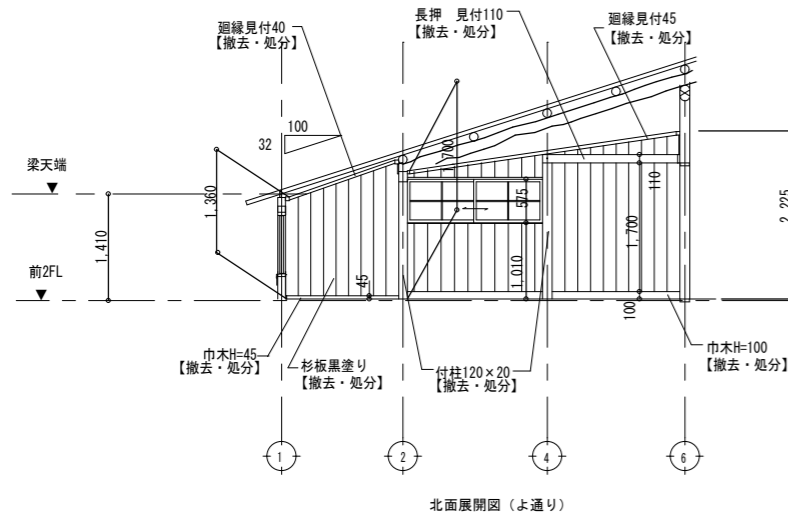
流し場



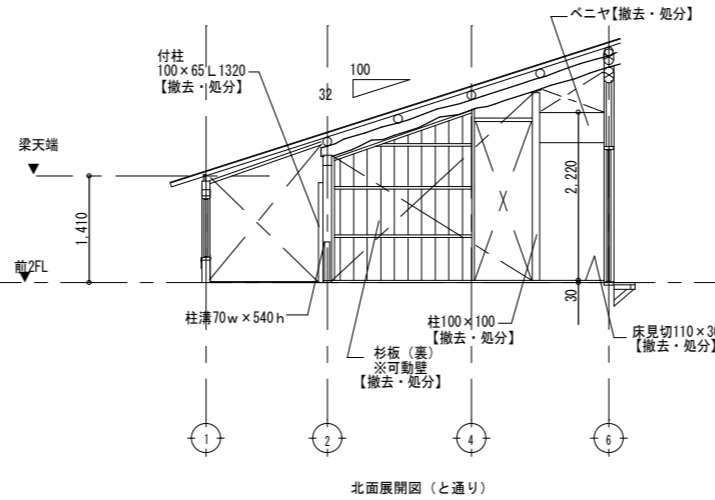
九畳大室



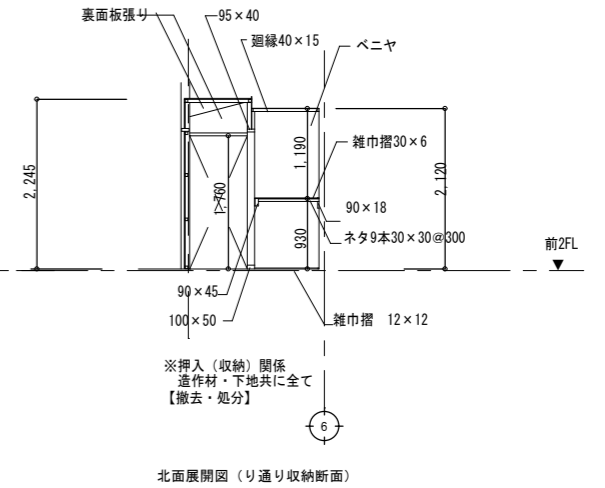
サギョウバ  
(1) (2)



北面展開図 (よ通り)

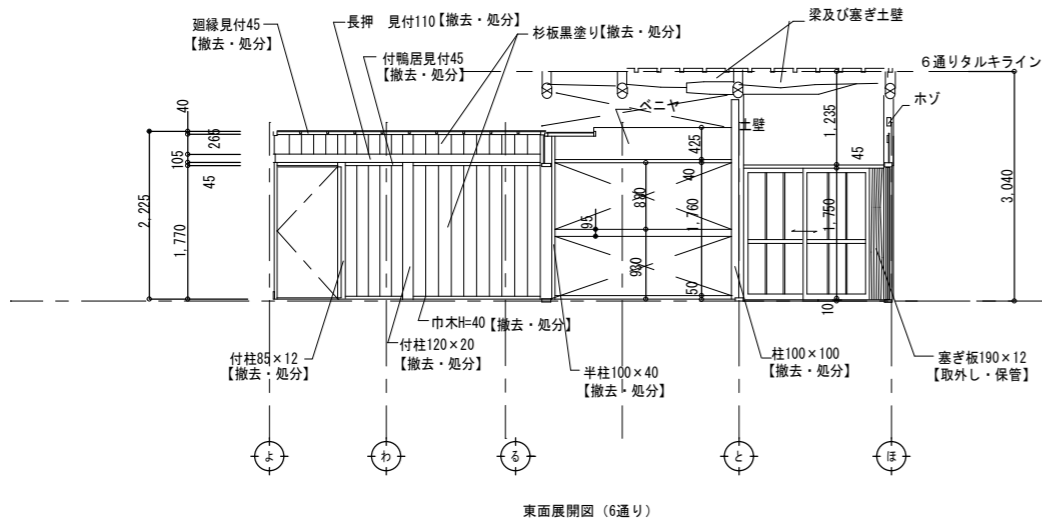


北面展開図 (と通り)

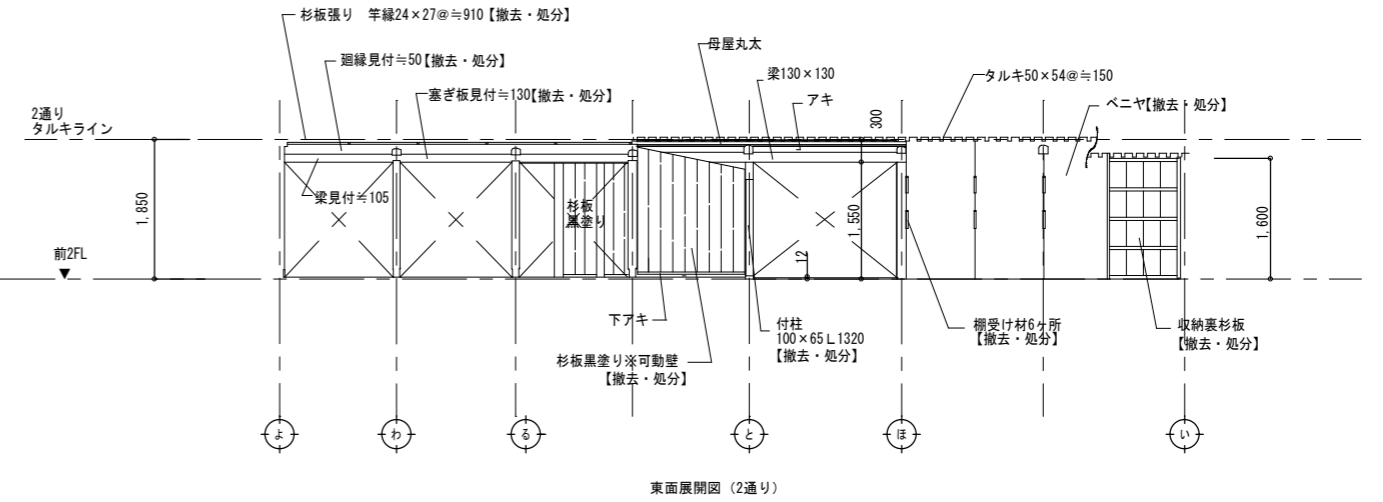


北面展開図 (り通り収納断面)

サギョウバ  
(1) (2)

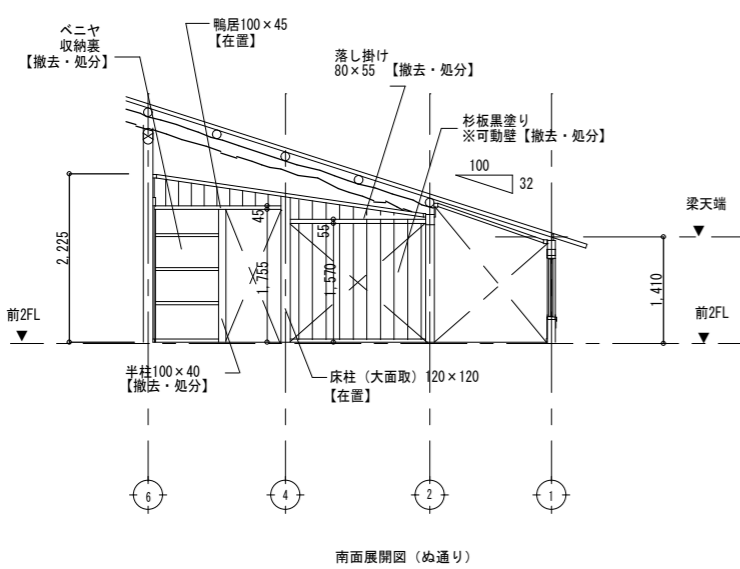


東面展開図 (6通り)

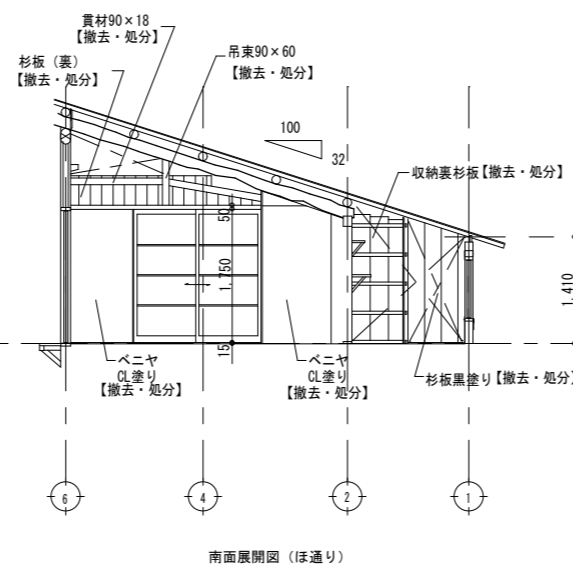


東面展開図 (2通り)

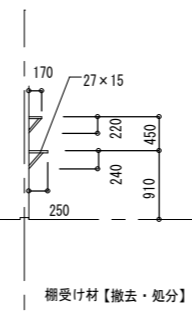
サギョウバ  
(1) (2)



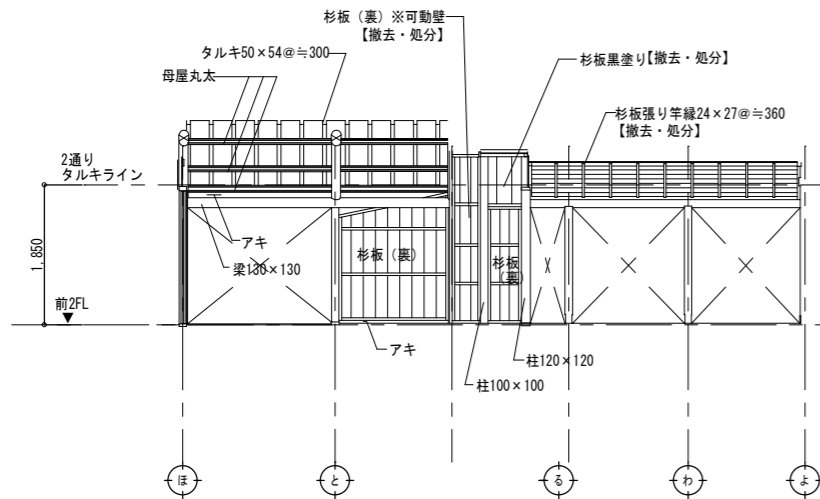
南面展開図 (ぬ通り)



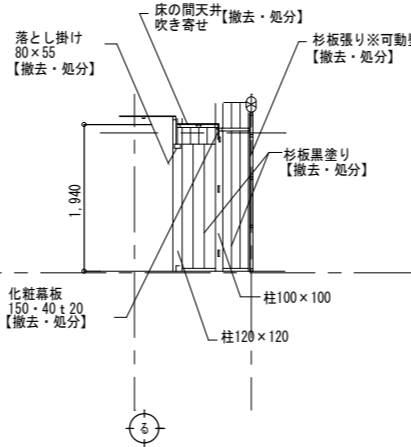
南面展開図 (ほ通り)



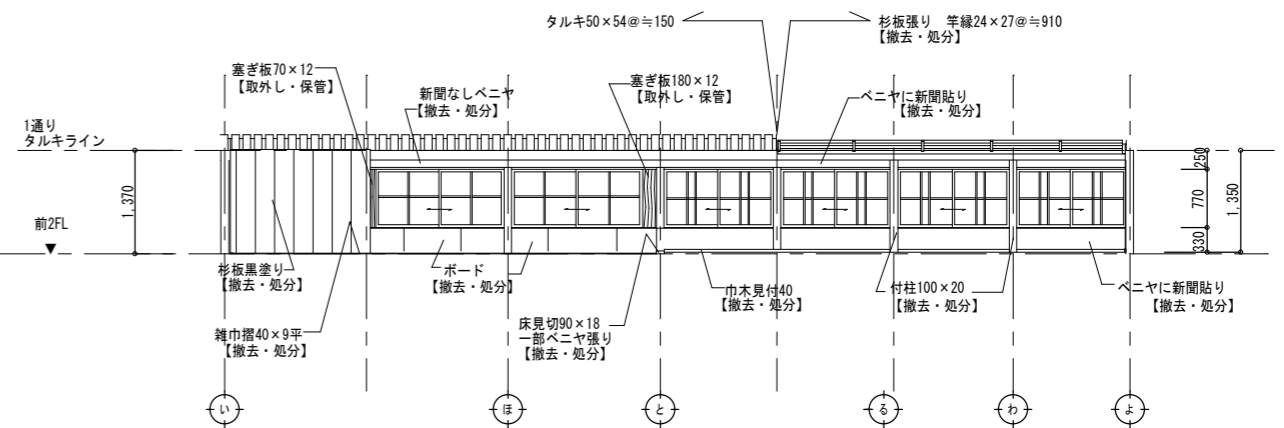
サギョウバ  
(1) (2)



西面展開図 (2~4通り)

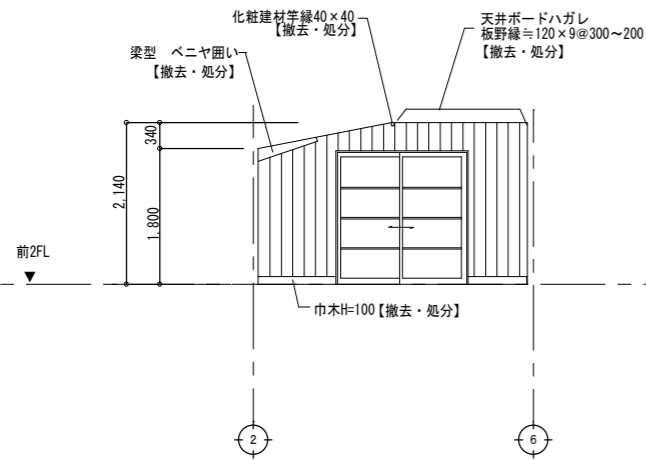


東面展開図 (4通り)

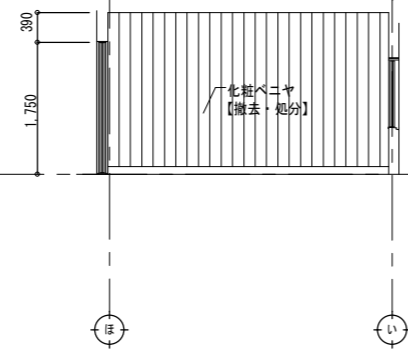


西面展開図

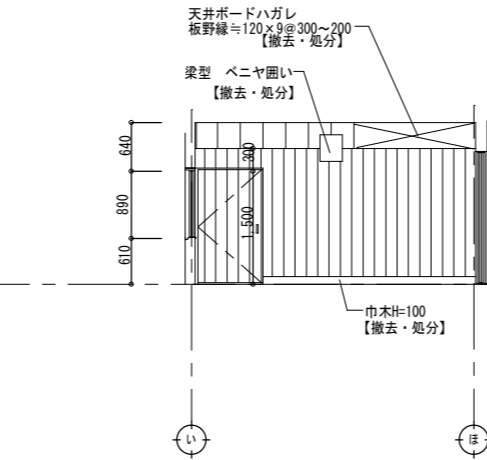
八畳大室



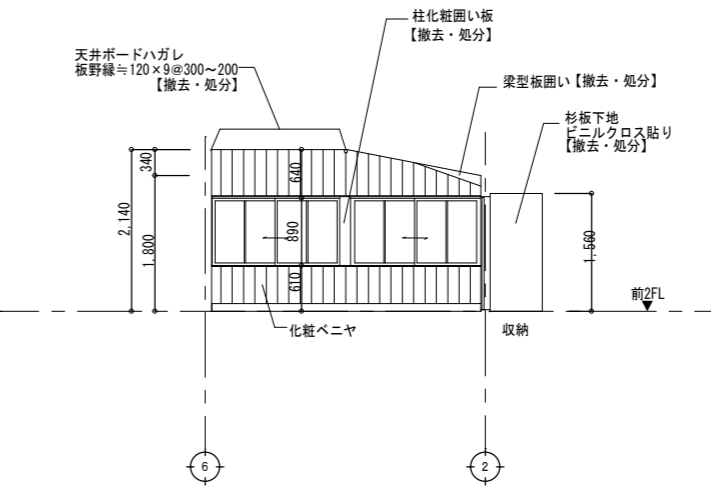
北面展開図



東面展開図

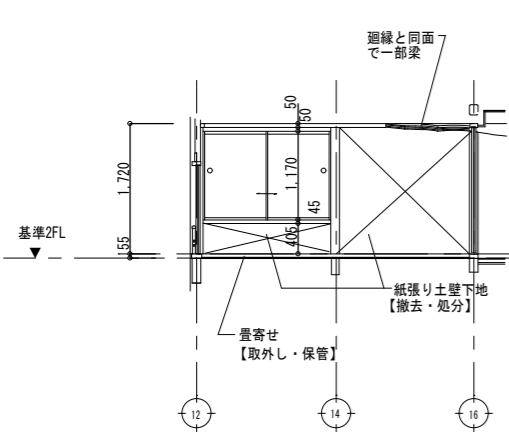


西面展開図

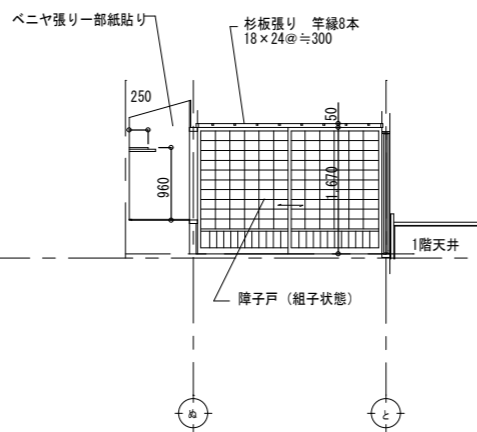


南面展開図

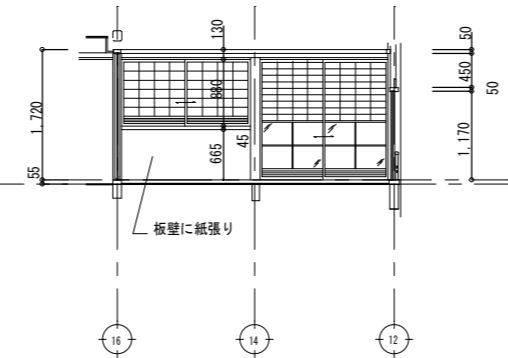
中二階



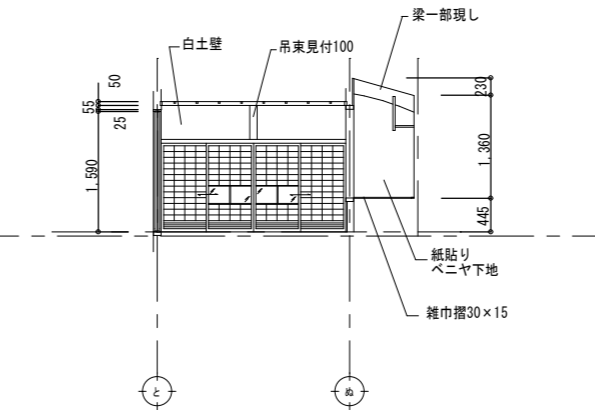
北面展開図



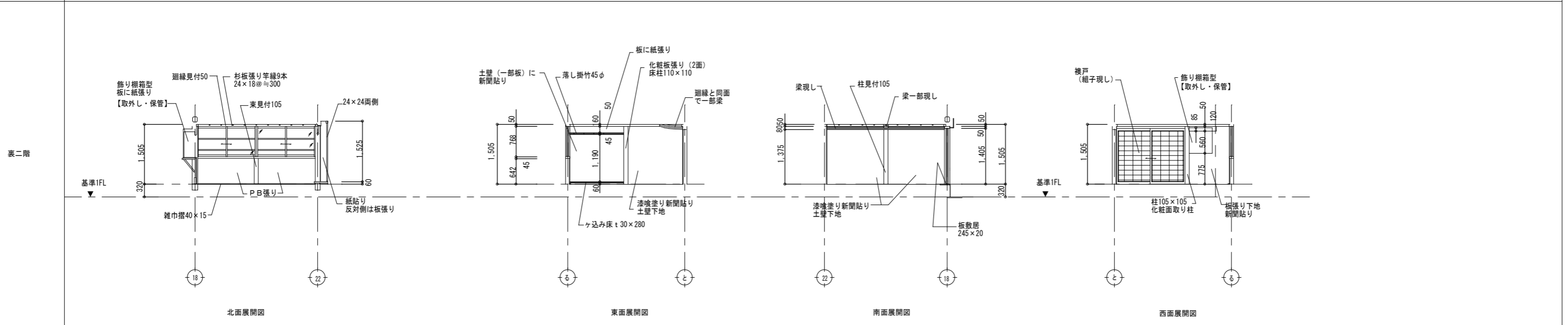
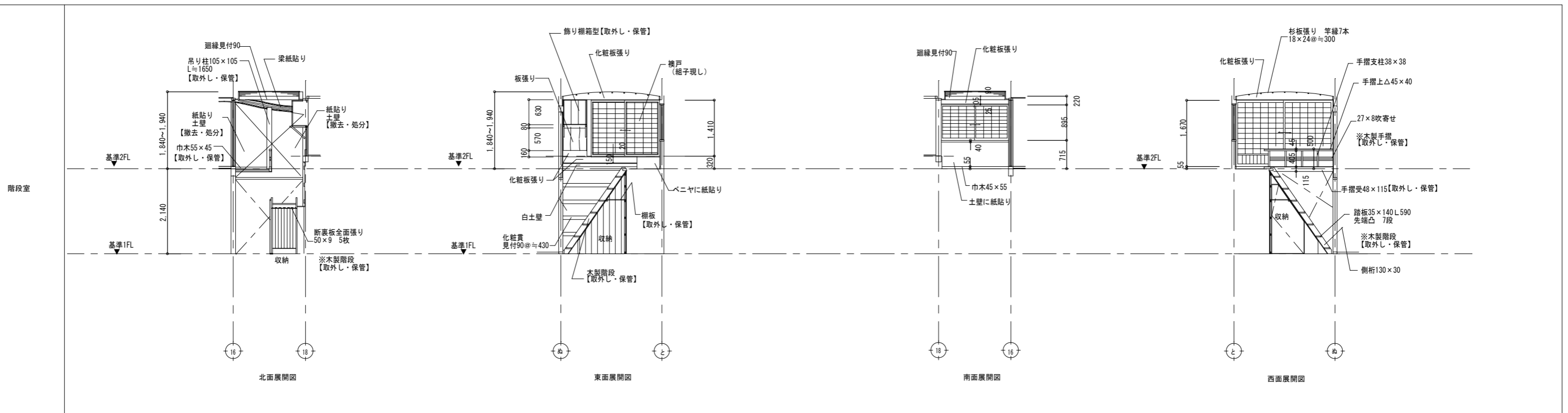
東面展開図



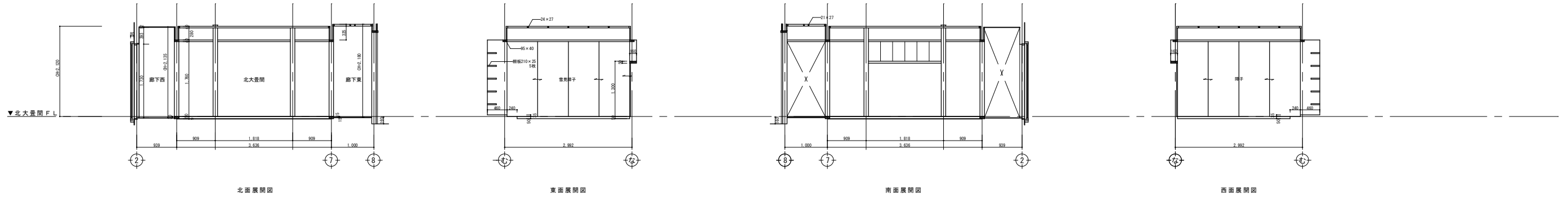
南面展開図



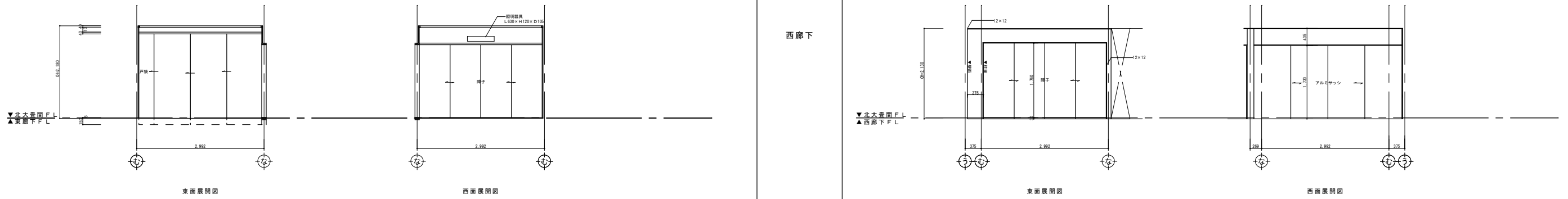
西面展開図



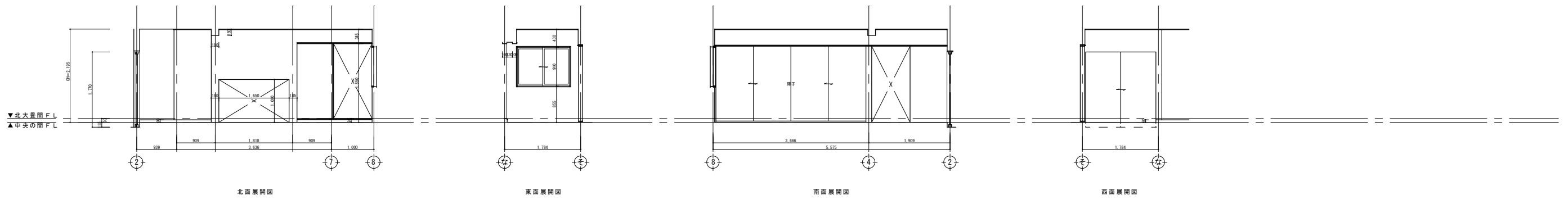
北大畳間  
※全て撤去・処分



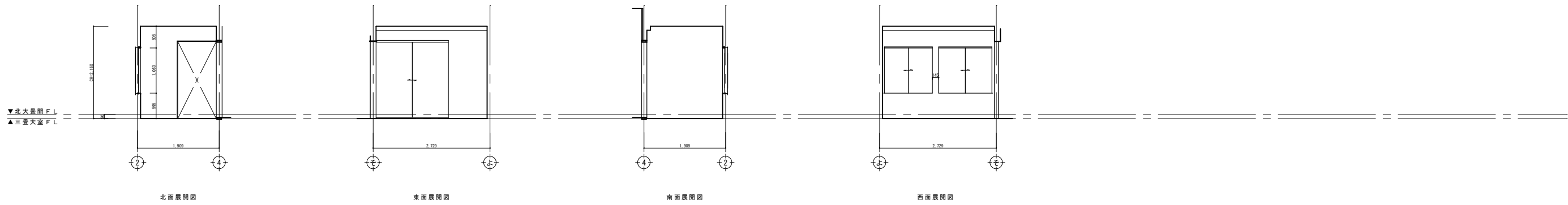
縁側  
※全て撤去・処分



北廊下  
※全て撤去・処分



三畳大室  
※全て撤去・処分



五畳間  
※全て撤去・処分

