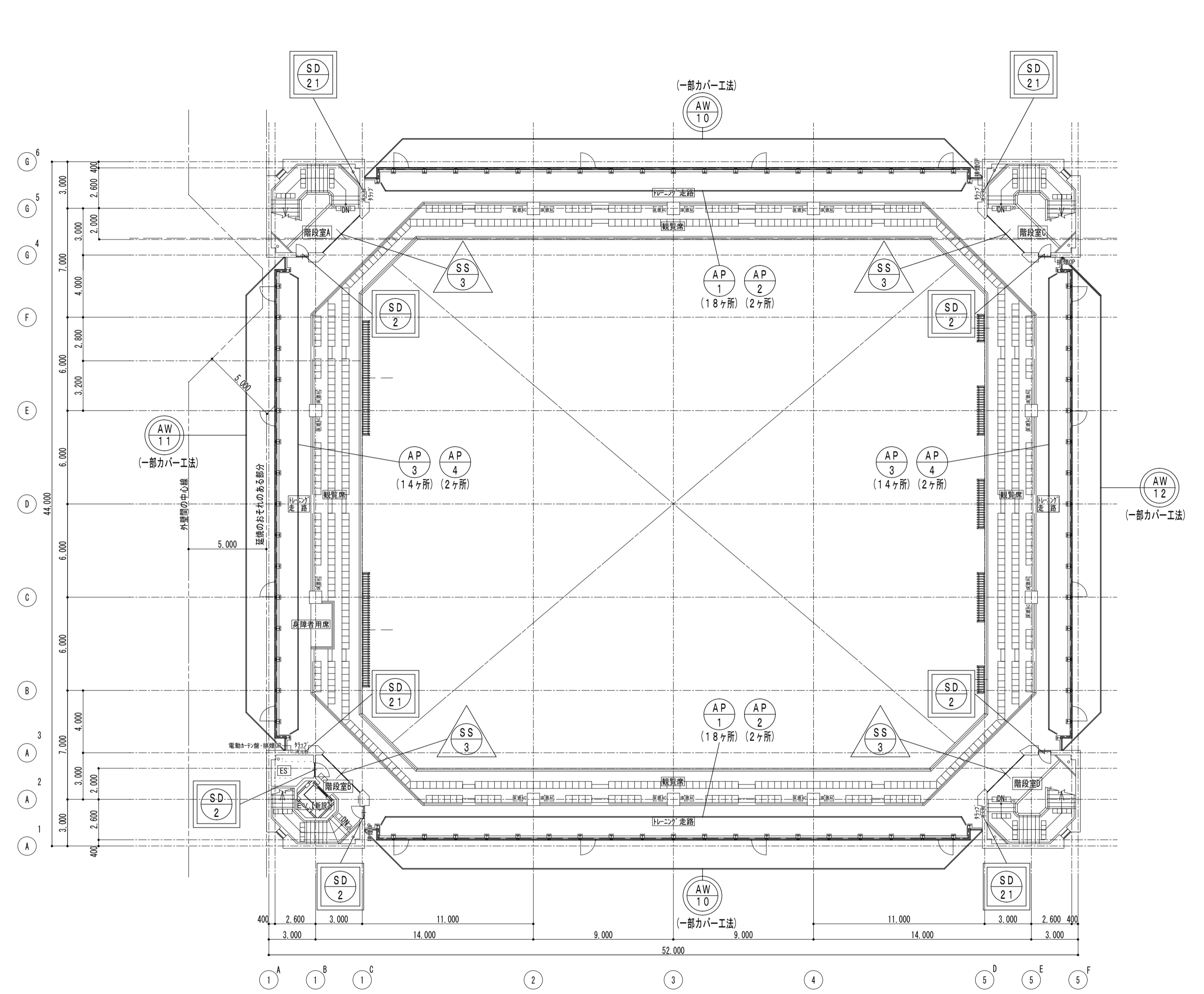


【改修前】3階建具案内図 S=1:200



【改修後】3階建具案内図 S=1:200

建具記号等凡例

	撤去・新設 (カバー工法)		改修なし サッシクリーニング (両面) ガラスクリーニング (両面)
	撤去・新設		撤去
	新設		既設のまま (改修なし)
	改修工事 (金物・塗装)		

備考

第一・護国共同企業体
 (代表) (有) 第一設計総合事務所
 管理建築士一級建築士登録 第106046号 齊藤博

総括・一級建築士
 第106046号
 (有) 第一設計総合事務所
 管理建築士一級建築士登録 第106046号 齊藤博

工事名称
 上越市総合体育館等大規模改修工事

図面名称
 上越市総合体育館・渡り廊下
 【改修前・後】3階建具案内図

縮尺 A1版 1/200 A3版 1/400
 整理分類番号
 図面番号
 ⑧・構・電・衛 総60
 浄・厨・外・空 総78
 合計枚数 120枚
 年月日 令和3年2月

記号・数量	(AW 9) 撤去 (カバー工法)	合計	(AW 9) 新設 (カバー工法) (ガラスクリーニング含む)	合計	(AW 10) ガラス撤去新設 (カバー工法) 両面サックリクリーニング (ガラスクリーニング含む)	合計	合計
取付場所	階段室A・B・C・D	4	階段室A・B・C・D	4	3階トレーニング走廊 (北面、南面)	4	2
姿図							
型式・見込	撤去: 嵌殺し連段窓 70		新設: FIX段窓 70		新設: カーテンウォール 100 (開閉窓部分)		新設: カーテンウォール 100 (開閉窓部分)
材料・仕上	撤去: アルミ		新設: アルミ (無着色)		撤去: アルミ		新設: アルミ (無着色)
硝子	撤去: 吸熱5、カラーペン8.3		新設: フロート板ガラス t=5、アルミパネル t=3		撤去: 吸熱6		新設: 排煙窓・断熱パネル t=16 (7mmガラス+15mm複合板+発泡スチロール+10mmガラス+15mm複合板) 下段: フロート板ガラス t=5
金物	撤去: 附属金物一式		新設: 標準取付金物一式		撤去: 附属金物一式 排煙ハレタ12箇所		新設: 標準取付金物一式 排煙オペレータ開閉部2連につき1カ所で6カ所
備考	外部建具周囲シーリング撤去 (水切り部共)		外部建具周囲シーリング新設 (水切り部共)		外部建具周囲シーリング撤去 (水切り部共)		外部建具周囲シーリング新設 (水切り部共)
記号・数量	(AW 11) ガラス撤去新設 (カバー工法)、FIXのガラス・シーリング撤去新設 (位置は立面図参照)	合計	(SD 5A) 撤去新設 (カバー工法)	合計	合計	1	1
取付場所	3階トレーニング走廊 (西面)	1	1階事務室	1	1階事務室	1	1
姿図							
型式・見込	撤去: カーテンウォール 100 (開閉窓部分)		新設: カーテンウォール 100 (開閉窓部分)		撤去: ガラリ付両開フラッシュ戸 40		新設: ガラリ付両開フラッシュ戸 40
材料・仕上	撤去: アルミ		新設: アルミ (無着色)		撤去: スチールOP差		新設: スチール OP差 【既存SOP差替】
硝子	撤去: 吸熱6		新設: 排煙窓 (B通~E通): 断熱パネル t=16 (7mmガラス+15mm複合板+発泡スチロール+10mmガラス+15mm複合板) 排煙窓 (E通~F通): 網入層板ガラス t=6.8 断熱パネル t=16 (7mmガラス+15mm複合板+発泡スチロール+10mmガラス+15mm複合板) 下段 (B通~E通): フロート板ガラス t=5 西面一部、延焼の恐れのある部分 (下段): 網入層板ガラス t=6.8 ガラス層材新設 (ガラス取替)				
金物	撤去: 附属金物一式 排煙ハレタ12箇所		新設: 標準取付金物一式 排煙オペレータ開閉部2連につき1カ所で6カ所				
備考	外部建具周囲シーリング撤去 (水切り部共)		外部建具周囲シーリング新設 (水切り部共)		撤去: ドアチェック、ピボットヒンジ、モノロック、戸当り、フランス落し		新設: 標準取付金物一式、ドアチェック、丁番、戸当り、本締錠、フランス落し 半硬質樹脂製40φ
記号・数量	(AW 12) ガラス撤去新設 (カバー工法)	合計	(SD 19A) 撤去新設 (カバー工法)	合計	合計	1	1
取付場所	3階トレーニング走廊 (東面)	1	1階渡り廊下	1	1階渡り廊下	1	1
姿図							
型式・見込	撤去: カーテンウォール 100 (開閉窓部分)		新設: カーテンウォール 100 (開閉窓部分)		撤去: 両開フラッシュ戸 40		新設: 両開フラッシュ戸 40
材料・仕上	撤去: アルミ		新設: アルミ (無着色)		撤去: スチールOP差		新設: スチール OP差 【既存SOP差替】
硝子	撤去: 吸熱6		新設: 排煙窓 (B通~F通): 断熱パネル t=16 (7mmガラス+15mm複合板+発泡スチロール+10mmガラス+15mm複合板) 下段 (B通~F通): フロート板ガラス t=5				
金物	撤去: 附属金物一式 排煙ハレタ12箇所		新設: 標準取付金物一式 排煙オペレータ開閉部2連につき1カ所で6カ所				
備考	外部建具周囲シーリング撤去 (水切り部共)		外部建具周囲シーリング新設 (水切り部共)		撤去: オートヒンジ、ケースハンドル、戸当り		新設: 標準取付金物一式、オートヒンジ、ケースハンドル、戸当り

記号・数量	(SUS 1) 撤去新設	合計	(STD 1) 撤去	(AD 1) 新設 (ガラスクリーニング含む)	合計	(STD 2) 撤去	(AD 2) 新設	合計	(SD 15A) 撤去新設	合計
取付場所	1階事務室	1	1階風除室(外部側)	1階風除室(内部側)	1	1階風除室(内部側)	2階体育室	1	2階体育室	2
姿 図										
型式・見込	撤去：引違嵌殺し段窓 80		撤去：両開き嵌殺し連段窓 50	新設：欄間FIX付引違窓 100		撤去：両開き嵌殺し連段窓 50	撤去：両開フラッシュ戸 40		新設：両開フラッシュ戸 40	
材料・仕上	撤去：ステンレス		撤去：ステンレス	新設：アルミ		撤去：ステンレス	撤去：スチールOP塗		新設：スチールOP塗	
硝子	撤去：透明8、線入板ガラス8(ランマ)		撤去：透明6	新設：欄間フロート板ガラスt=6 下段強化ガラスt=8		撤去：透明6	撤去：—		新設：—	
金物	撤去：算盤レール、枠、無目		撤去：フロアヒンジ、押棒	新設：非接触センサー、フロアヒンジ、シリンドラ錠、サムターン錠、押棒、内部ステンレス縦線、衝突防止マーク		撤去：フロアヒンジ、押棒	撤去：オートヒンジ、モノロック、戸当り		新設：標準取付金物一式、オートヒンジ、モノロック、戸当り	
備考			外部建具周囲シーリング撤去	外部建具周囲シーリング新設			防火戸		順位調整器 防火戸(常閉)	
記号・数量	(SG 1) 撤去新設	合計 4	(SD 1A) 撤去(特残し)新設	(SD 1A) 撤去(特残し)新設	合計 1	(AD 3) 撤去	(SD 28) 新設(特共)	合計 1		
取付場所	2階体育室		1階ロビー	1階事務室						
姿 図										
型式・見込	撤去：ガリ 40		撤去：片開フラッシュ戸 40	新設：片開フラッシュ戸 40		撤去 片開戸	片開き730mm戸 見込み100 扉厚40程度		片開き730mm戸 見込み100 扉厚40程度	
材料・仕上	撤去：スチールOP塗		撤去：スチールOP塗	新設：スチールOP塗 【既存枠SOP塗替】		撤去 アルミ	スチール化粧鋼板t=0.6		スチール化粧鋼板t=0.6	
硝子	—		—	—		撤去 型板ガラス	730mm板(スリガラス調)		730mm板(スリガラス調)	
金物	—		撤去：ドアチェック、ピボットヒンジ、モノロック、非常解放装置 枠四周合成ゴムストリップ付	新設：ドアチェック、ピボットヒンジ、非常解放装置付ドアノブ 枠4周タイト材、ステンレス下枠		撤去 丁番、ドアチェック、巻指、丸ノブ等	丁番、ドアチェック、モノロック錠、戸当り 730mm板40x25x1.5		丁番、ドアチェック、モノロック錠、戸当り 730mm板40x25x1.5	
備考	撤去：FD付防火設備		撤去：FD付防火設備	新設：FD付防火設備						
記号・数量	(AP 1) (AP 2) 新設	合計 2								
取付場所	3階トレーニング走路(北面、南面)									
姿 図										
型式・見込	FIX段窓									
材料・仕上	アルミ									
硝子	断熱パネルt=22 (782x960x6mm)複合板3発砲A90-B16+782x960x6mm複合板3									
金物	標準取付金物一式									
備考										
記号・数量	(AP 3) (AP 4) 新設	合計 2								
取付場所	3階トレーニング走路(西面、東面)									
姿 図										
型式・見込	FIX段窓									
材料・仕上	アルミ									
硝子	断熱パネルt=22 (782x960x6mm)複合板3発砲A90-B16+782x960x6mm複合板3									
金物	標準取付金物一式									
備考										

	撤去・新設(カバー工法)
	撤去・新設
	新設
	改修工事(金物・塗装)
	改修なし サッククリーニング(両面) ガラスクリーニング(両面)
	撤去
	既設のまま(改修なし)

記号・数量	SD 1 1 新設	合計	SD 2 A 1 新設	合計	SD 2 B 1 新設	合計	SD 2 C 1 新設	合計	SD 2 D 1 新設	合計	SD 2 E 1 新設	合計	SD 2 F 1 新設	合計	SD 2 G 1 新設	合計
取付場所	1階多目的便所		2階男子便所		2階女子便所		1階女子更衣室		1階男子更衣室		2階会議室2		1階消火ポンプ置場			
姿 図																
型式・見込	片引ハンガー戸 (自閉式付)		片引ハンガー戸 (自閉式付)		片引ハンガー戸 (自閉式付)		片引ハンガー戸 (自閉式付)		片引ハンガー戸 (自閉式付)		片開フラッシュ戸 見込100 扉見込40		片開フラッシュ戸 見込185 扉見込40			
材料・仕上	スチール 化粧鋼板 t=0.6		スチール 化粧鋼板 t=0.6		スチール 化粧鋼板 t=0.6		スチール 化粧鋼板 t=0.6		スチール 化粧鋼板 t=0.6		スチール t=1.6 SOP塗		スチール t=1.6 SOP塗			
硝子	アクリル板 (スリガラス調)		アクリル板 (スリガラス調)		アクリル板 (スリガラス調)		アクリル板 (スリガラス調)		アクリル板 (スリガラス調)		—		—			
金物	標準取付金物一式、抗菌引棒、非常開装置付大型サムターン		標準取付金物一式、抗菌引棒、非常開装置付大型サムターン		標準取付金物一式、抗菌引棒、非常開装置付大型サムターン		標準取付金物一式、抗菌引棒、非常開装置付大型サムターン		標準取付金物一式、抗菌引棒、非常開装置付大型サムターン		標準取付金物一式、ドアチェック、丁番、戸当り、空錠、ステンレス音槽		標準取付金物一式、ドアチェック (常閉不要)、丁番、戸当り、空錠、ステンレス音槽			
備考													不燃ドア区画扉			
記号・数量	AW 30 1 新設 (ガラスクリーニング含む)	合計 8	AD 10 1 新設	合計 1												
取付場所	1階会議室1、ミーティングルーム (A) (B)		1階物置1													
姿 図																
型式・見込	引違窓 70		引違戸 70													
材料・仕上	アルミ (無着色)		アルミ (無着色)													
硝子	網入り型板ガラス t=6.8		7&M 4t-3													
金物	標準取付金物一式、網戸付		更衣室側：ツリダ-錠、7&M三方額縁両側													
備考	外部建具周囲シーリング新設 (水切り部共)															
記号・数量	TB 1 1 新設	合計 1	TB 1 A 1 新設	合計 1	TB 2 A 1 新設	合計 1	TB 3 A 1 新設	合計 1	TB 3 B 1 新設	合計 1	TB 3 C 1 新設	合計 2	TB 3 D 1 新設	合計 1		
取付場所	1階女子便所		1階男子便所		1階女子便所		1階女子便所		1階男子便所		1階男子シャワー室、女子シャワー室		2階男子便所			
姿 図																
型式・見込	トイレブース 見込40 アルミアールエッジ		トイレブース 見込40 アルミアールエッジ		トイレブース 見込40 アルミアールエッジ		トイレブース (目隠し板) 見込40		トイレブース (目隠し板) 見込40		トイレブース (目隠し板) 見込40		トイレブース (目隠し板) 見込40			
材料・仕上	高圧メラミン化粧板ハニカムコアフラッシュ		高圧メラミン化粧板ハニカムコアフラッシュ		高圧メラミン化粧板ハニカムコアフラッシュ		高圧メラミン化粧板ハニカムコアフラッシュ		高圧メラミン化粧板ハニカムコアフラッシュ		高圧メラミン化粧板ハニカムコアフラッシュ		高圧メラミン化粧板ハニカムコアフラッシュ			
硝子	—		—		—		—		—		—		—			
金物	標準取付金物一式、中心吊グラビティヒンジ、非常開付表示錠、戸当り帽子掛、巾木ステンレス、笠木カバー：ｽﾌﾟﾘﾝｸﾞ塞ぎt=2.0		標準取付金物一式、中心吊グラビティヒンジ、非常開付表示錠、戸当り帽子掛、巾木ステンレス、笠木カバー：ｽﾌﾟﾘﾝｸﾞ塞ぎt=2.0		標準取付金物一式、中心吊グラビティヒンジ、非常開付表示錠、戸当り帽子掛、巾木ステンレス、笠木カバー：ｽﾌﾟﾘﾝｸﾞ塞ぎt=2.0		標準取付金物一式、巾木ステンレス		標準取付金物一式、巾木ステンレス		標準取付金物一式、巾木ステンレス、笠木カバー：ｽﾌﾟﾘﾝｸﾞ塞ぎt=2.0		標準取付金物一式、巾木ステンレス、笠木カバー：ｽﾌﾟﾘﾝｸﾞ塞ぎt=2.0			
備考																
記号・数量	TB 4 1 新設	合計 1	TB 5 1 新設	合計 1												
取付場所	2階男子便所		2階女子便所													
姿 図																
型式・見込	片引ハンガー付トイレブース 見込40 アルミアールエッジ		片引ハンガー付トイレブース 見込40 アルミアールエッジ													
材料・仕上	高圧メラミン化粧板ハニカムコアフラッシュ		高圧メラミン化粧板ハニカムコアフラッシュ													
硝子	—		—													
金物	標準取付金物一式、中心吊グラビティヒンジ、非常開付表示錠、戸当り帽子掛、巾木ステンレス、笠木カバー：ｽﾌﾟﾘﾝｸﾞ塞ぎt=2.0、SK部シンダー錠		標準取付金物一式、中心吊グラビティヒンジ、非常開付表示錠、戸当り帽子掛、巾木ステンレス、笠木カバー：ｽﾌﾟﾘﾝｸﾞ塞ぎt=2.0													
備考																

	撤去・新設 (カバー工法)
	撤去・新設
	新設
	改修工事 (金物・塗装)
	改修なし サッククリーニング (両面) ガラスクリーニング (両面)
	撤去
	既設のまま (改修なし)

記号・数量	SD 1 塗装改修	合計	SD 2 塗装改修	合計	SD 2A 塗装改修	合計	SD 3 塗装改修 金物改修	合計	SD 3A 塗装改修 金物改修	合計	SD 4 塗装改修	合計	SD 4A 塗装改修	合計	SD 5 塗装改修 金物改修	合計
取付場所	1階階段室C・D	2	1階階段室A 3階階段室A・B・C・D	6	1階倉庫D	1	1階ファンルーム	1	1階倉庫E	1	1階医務室	1	1階医務室、倉庫B 2階会議室2、会議室3	4	1階会議室1、ミーティングルーム(A)・(B)	3
姿 図																
型式・見込	片開フラッシュ戸 40		片開フラッシュ戸 40		ガラリ付片開フラッシュ戸 40		片開フラッシュ戸 40		ガラリ付片開フラッシュ戸 40		片開フラッシュ戸 40		ガラリ付片開フラッシュ戸 40		ガラリ付両開フラッシュ戸 40	
材料・仕上	スチールOP塗 【改修：枠共面SOP塗替】		スチールOP塗 【改修：枠共面SOP塗替】		スチールOP塗 【改修：枠・ガラリ共面SOP塗替】		スチールOP塗 【改修：枠共面SOP塗替】		スチールOP塗 【改修：枠・ガラリ共面SOP塗替】		スチールOP塗 【改修：枠共面SOP塗替】		スチールOP塗 【改修：枠・ガラリ共面SOP塗替】		スチールOP塗 【改修：枠・ガラリ共面SOP塗替】	
硝子	—		—		—		—		—		—		—		—	
金物	現況のまま		現況のまま		現況のまま		【ドアチェック新設】		【ドアチェック新設】		現況のまま		現況のまま		【ドアチェック新設、フランス落し新設】	
備考	【外部建具周囲シーリング撤去新設】		防火設備		防火設備								2階会議室2、会議室3のみFD付防火設備			
記号・数量	SD 6 塗装改修	合計	SD 7 塗装改修 金物改修	合計	SD 8 塗装改修 体育室側化板張替え(片面)	合計	SD 9 塗装改修	合計	SD 10 塗装改修	合計	SD 11 塗装改修 金物改修	合計	SD 12 塗装改修	合計	SD 13 塗装改修 金物改修	合計
取付場所	1階階段室C・D	2	1階剣道場、卓球場	2	2階器具庫C・D・E・F	4	2階階段A・B・C・D	4	2階ホールA・B・C・D	4	1階機械室、電気室	2	1階電気室	1	1階器具庫1・2	2
姿 図																
型式・見込	両開フラッシュ戸 40		両開フラッシュ戸 40		両開フラッシュ戸 40 【体育室側化板張替え(片面)】		片開フラッシュ戸 40		両開フラッシュ戸 40		両開フラッシュ戸 40		片開フラッシュ戸 40		ガラリ付両開フラッシュ戸 40	
材料・仕上	スチールOP塗 【改修：枠共面SOP塗替】		スチールOP塗 【改修：枠共面SOP塗替】		スチールOP塗 【改修：枠共面SOP塗替】		スチールOP塗 【改修：枠共面SOP塗替】		スチールOP塗 【改修：枠共面SOP塗替】		スチールOP塗 【改修：枠共面SOP塗替】		スチールOP塗 【改修：枠共面SOP塗替】		スチールOP塗 【改修：枠・ガラリ共面SOP塗替】	
硝子	—		—		—		—		—		—		—		—	
金物	現況のまま		【ドアチェック各建具2箇所新設、順位調整器新設、フランス落し新設】		現況のまま		現況のまま		現況のまま		【ドアチェック各建具2箇所新設】		現況のまま		【ドアチェック各建具2箇所新設、フランス落し新設】	
備考			防火戸		防火設備		防火設備		防火設備		防音戸					
記号・数量	SD 15 塗装改修 金物改修、体育室側化板張替え(片面)	合計	SD 16 塗装改修	合計	SD 17 塗装改修 金物改修	合計	SD 18 塗装改修	合計	SD 20 塗装改修	合計	SD 21 塗装改修	合計	SD 28 塗装改修	合計		
取付場所	2階体育室	2	1階物置2	1	1階湯室	1	2階会議室2、会議室3	2	1階間仕切収納室	1	3階階段室A・B・C・D	4	2階器具庫E	1		
姿 図																
型式・見込	両開フラッシュ戸 40 【体育室側化板張替え(片面)】		片開フラッシュ戸 40		額付片開フラッシュ戸 40		片開フラッシュ戸 40		片開アングル戸 40		片開アングル戸		両開フラッシュ戸 50 H24年新設			
材料・仕上	スチールOP塗 【改修：枠共面SOP塗替】		スチールOP塗 【改修：枠共面SOP塗替】		スチールOP塗 【改修：枠・ガラリ共面SOP塗替】		スチールOP塗 【改修：枠共面SOP塗替】		スチールOP塗 【改修：枠共面SOP塗替】		スチールOP塗 【改修：枠共面SOP塗替】		スチールOP塗 【改修：枠共面SOP塗替】			
硝子	—		—		網入型板ガラス6.8		—		—		—	—	—			
金物	【ドアチェック各建具2箇所新設、順位調整器新設、フランス落し新設】		現況のまま		【ドアチェック新設】		現況のまま		現況のまま		現況のまま		現況のまま			
備考	防火戸						防火設備						【外部建具周囲シーリング撤去新設】			
記号・数量	SG 2 塗装改修	合計	SG 3 塗装改修	合計			LSD 1 【仕上改修】 VC張替え(両面)	合計								
取付場所	1階軒裏	8	1階軒裏	4			1階美・剣道場	1								
姿 図																
型式・見込	ガラリ 40		ガラリ 40				移動間仕切 62									
材料・仕上	スチールOP塗 【改修：枠共面SOP塗替】		スチールOP塗 【改修：枠共面SOP塗替】				枠アルミ ラワン合板 t=5.5 VC 【既存VC撤去張替】									
硝子	—		—				—									
金物	現況のまま		現況のまま				現況のまま									
備考	【外部建具周囲シーリング撤去新設】		【外部建具周囲シーリング撤去新設】													

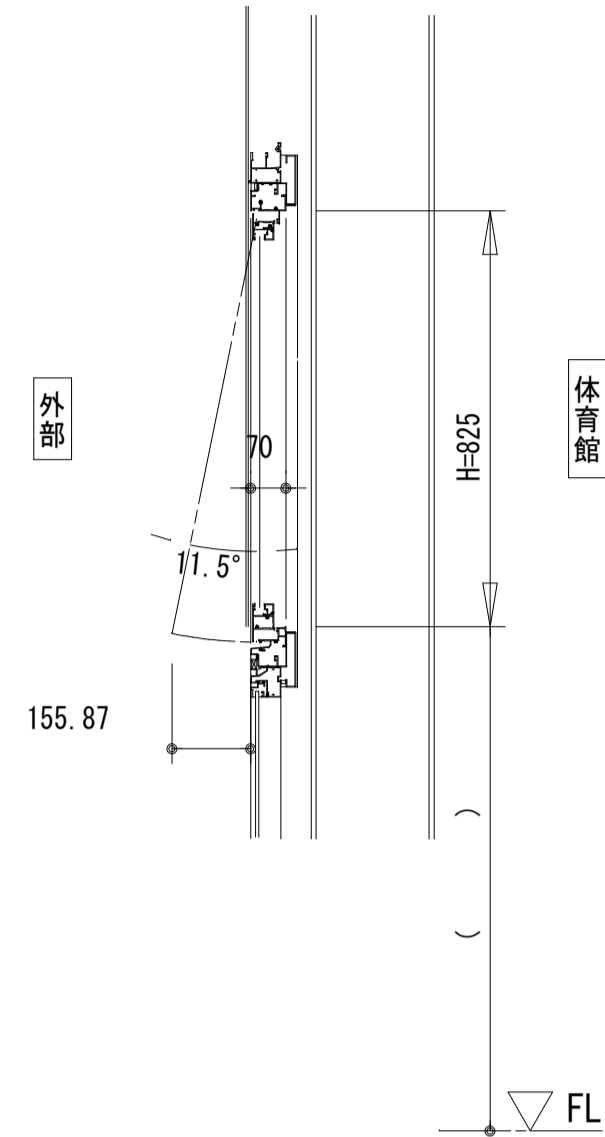
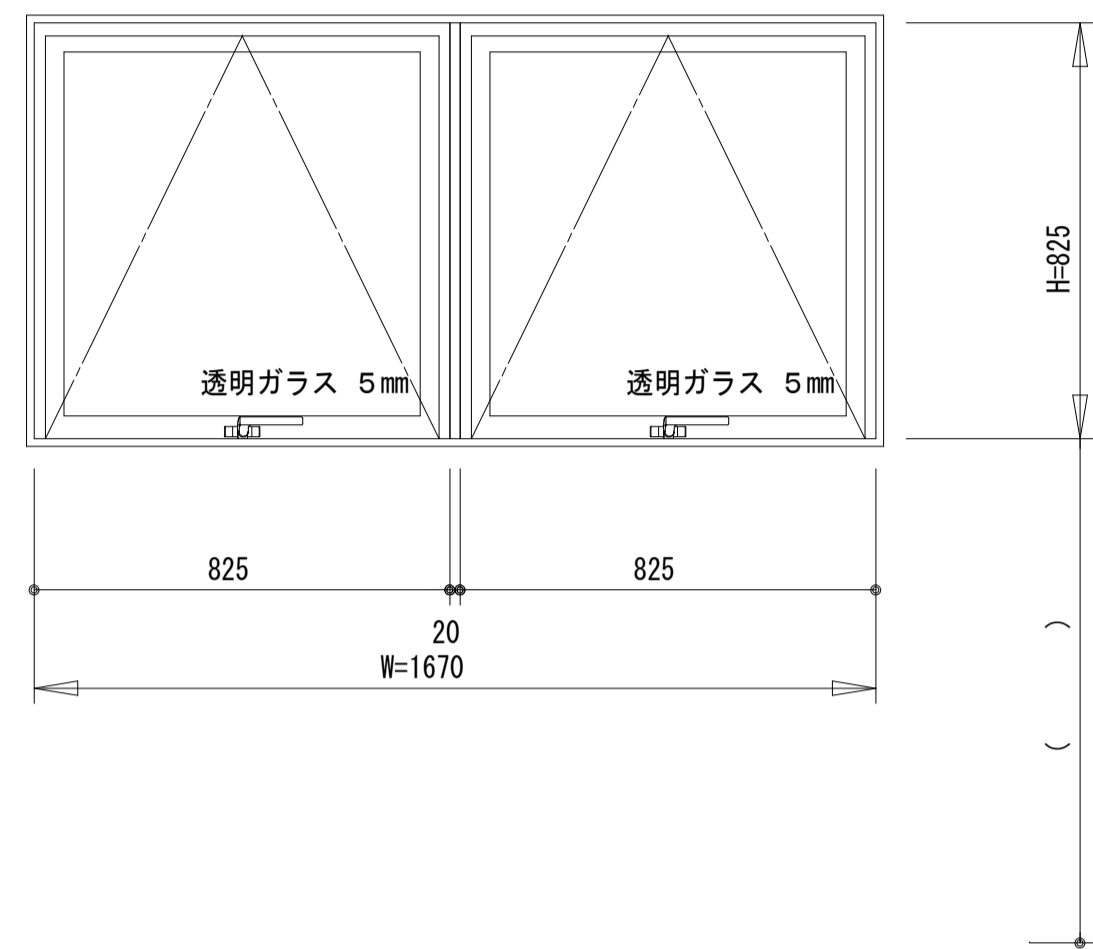
	撤去・新設(カバー工法)
	撤去・新設
	新設
	改修工事(金物・塗装)
	改修なし サックリクリーニング(両面) ガラスクリーニング(両面)
	撤去
	既設のまま(改修なし)

記号・数量	AW1 改修なし 両面サッシクリーニング (ガラスクリーニング含む)		合計	AW2 改修なし 両面サッシクリーニング (ガラスクリーニング含む)		合計	AW3 改修なし 両面サッシクリーニング (ガラスクリーニング含む)		合計	AW4 改修なし 両面サッシクリーニング (ガラスクリーニング含む)		合計	AW5 改修なし 両面サッシクリーニング (ガラスクリーニング含む)		合計
取付場所	1階ホール			1階会議室1			1階エントランスホール、ホール			1階柔・剣道場、卓球場			1階柔・剣道場、卓球場		
姿 図															
型式・見込	片引き、嵌殺し連段窓 70			自由片引き窓 70			自由片引き窓 70			外倒し、嵌殺し連段窓 70			外倒し、嵌殺し連段窓 70		
材料・仕上	アルミ			アルミ			アルミ			アルミ			アルミ		
硝子	吸熱3 (ランマ)、吸熱6、網入吸熱6.8 (ランマ共)			吸熱3 (ランマ)、吸熱6			吸熱3 (ランマ)、吸熱6			吸熱3、吸熱5			吸熱3、吸熱5		
金物	附属金物一式			附属金物一式			附属金物一式			附属金物一式			附属金物一式		
備 考	防火設備、【外部建具周囲シーリング(水切り部共)撤去新設】			【外部建具周囲シーリング(水切り部共)撤去新設】			【外部建具周囲シーリング(水切り部共)撤去新設】			【外部建具周囲シーリング(水切り部共)撤去新設】			【外部建具周囲シーリング(水切り部共)撤去新設】		
記号・数量	AW6 改修なし 両面サッシクリーニング (ガラスクリーニング含む) 合計 2		AW7 改修なし 両面サッシクリーニング (ガラスクリーニング含む) 合計 7	AW7A 改修なし 両面サッシクリーニング (ガラスクリーニング含む) 合計 1		AW8 改修なし 両面サッシクリーニング (ガラスクリーニング含む) 合計 10	AW12 改修なし 両面サッシクリーニング (ガラスクリーニング含む) 合計 4		AW13 改修なし 両面サッシクリーニング (ガラスクリーニング含む) 合計 4	AW14 改修なし 両面サッシクリーニング (ガラスクリーニング含む) 合計 4		AW15 改修なし 両面サッシクリーニング (ガラスクリーニング含む) 合計 2			
取付場所	1階柔・剣道場、卓球場		2階廊下、器具庫	2階器具庫E		1階事務室、ミーティングルーム(A)・(B)	2階ホールA・B・C・D		2階器具庫	2階換気スペース		1階渡り廊下			
姿 図															
型式・見込	外倒し、嵌殺し連段窓 70		外倒し、嵌殺し連窓 70	外倒し、嵌殺し連窓 70		片引き窓 70	外倒し、嵌殺し段窓 70		外倒し、嵌殺し連窓 70	嵌殺し連窓 70		片引き窓 70			
材料・仕上	アルミ		アルミ	アルミ		アルミ	アルミ		アルミ	アルミ		アルミ			
硝子	吸熱3、吸熱5		吸熱3、網入吸熱6.8	網入板ガラス6.8		吸熱5	吸熱6		吸熱3	吸熱3		吸熱5			
金物	附属金物一式		附属金物一式	附属金物一式		附属金物一式	附属金物一式		附属金物一式	附属金物一式		附属金物一式			
備 考	【外部建具周囲シーリング(水切り部共)撤去新設】		【外部建具周囲シーリング(水切り部共)撤去新設】	【外部建具周囲シーリング(水切り部共)撤去新設】		【外部建具周囲シーリング(水切り部共)撤去新設】	【外部建具周囲シーリング(水切り部共)撤去新設】		【外部建具周囲シーリング(水切り部共)撤去新設】	【外部建具周囲シーリング(水切り部共)撤去新設】		【外部建具周囲シーリング(水切り部共)撤去新設】			
記号・数量															
取付場所															
姿 図															
型式・見込															
材料・仕上															
硝子															
金物															
備 考															
記号・数量															
取付場所															
姿 図															
型式・見込															
材料・仕上															
硝子															
金物															
備 考															

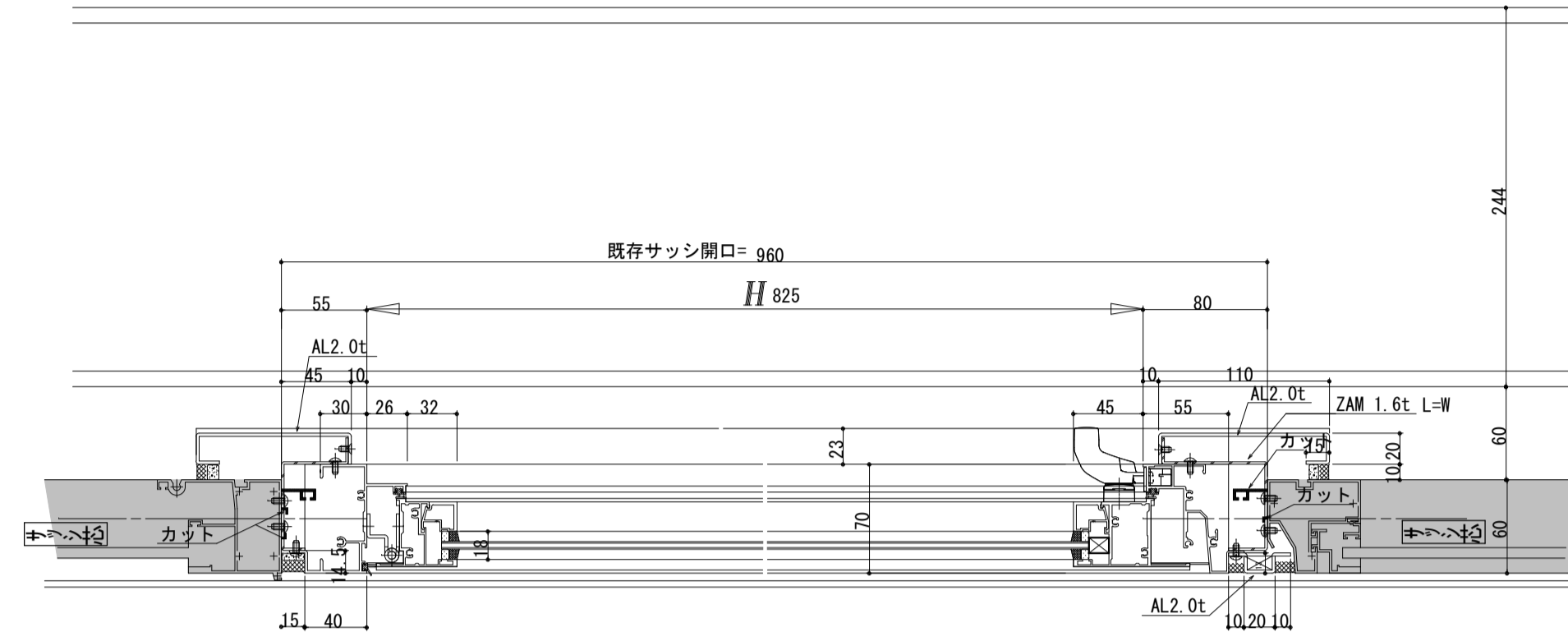
	撤去・新設 (カバー工法)
	撤去・新設
	新設
	改修工事 (金物・塗装)
	改修なし サッシクリーニング (両面)
	ガラスクリーニング (両面)
	撤去
	既設のまま (改修なし)

記号・数量	撤去	合計	1	撤去	合計	4	撤去	合計	2	撤去	合計	20	撤去	合計	2	撤去	合計	6	撤去	合計	1			
取付場所	1階倉庫A			2階体育室			2階体育室			2階換気スペース			1階男子更衣室、女子更衣室			1階男子・女子シャワー室			2階男子・女子便所			1階女子便所		
姿 図																								
型式・見込	ガラリ付片開フラッシュ戸 40			片開フラッシュ戸 40			片開フラッシュ戸 40			突出し防火ダンパー			額・ガラリ付片開戸 40			額・ガラリ付片開戸 40			トイレブース 40			トイレブース 40		
材料・仕上	スチールOP塗			スチールOP塗			スチールOP塗			スチールOP塗			シナ合板 t=4フラッシュ 木製ガラリ OP			シナ合板 t=4フラッシュ 木製ガラリ OP			シナ合板 t=4フラッシュ OP			シナ合板 t=4フラッシュ OP		
硝子	—			—			—			—			型板4			型板4			—			—		
金物	附属金物一式			附属金物一式			丁番、打掛錠			—			オートヒンジ、本締り、戸当り			オートヒンジ、引棒、押板、戸当り			附属金物一式			附属金物一式		
備考										F D付防火設備			アンダーカットH=50			アンダーカットH=50								
記号・数量	撤去	合計	1	撤去	合計	1	撤去	合計	4	撤去	合計	1	撤去	合計	1	撤去	合計	1	撤去	合計	4	撤去	合計	1
取付場所	1階女子便所			1階男子便所			2階北男子・女子便所、南男子・女子便所			1階男子便所			2階北男子便所			2階南男子便所			1階男子・女子シャワー室			1階男子更衣室		
姿 図																								
型式・見込	トイレブース 40			トイレブース 40			トイレブース 40			トイレブース (目隠し板) 40			トイレブース (目隠し板) 40			トイレブース (目隠し板) 40			シャワーブース 40			木製パーティション 40		
材料・仕上	シナ合板 t=4フラッシュ OP			シナ合板 t=4フラッシュ OP			シナ合板 t=4フラッシュ OP			シナ合板 t=4フラッシュ OP			シナ合板 t=4フラッシュ OP			シナ合板 t=4フラッシュ OP			テラゾーブロック			ポリ合板 t=3		
硝子	—			—			—			—			—			—			—			透明3		
金物	附属金物一式			附属金物一式			附属金物一式			附属金物一式			附属金物一式			附属金物一式			SUSパイプ 21.7φ シャワーカーテンH=1850			丁番、本締り		
備考																								
記号・数量				現況のまま	合計	1	現況のまま	合計	8	現況のまま	合計	2	現況のまま	合計	16	現況のまま	合計	1	現況のまま	合計	1	現況のまま	合計	4
取付場所				1階ファンルーム			1階柔・剣道場、卓球場			2階会議室2、会議室3			2階換気スペース			1階階段室A			1階階段室B			3階階段室A・B・C・D		
姿 図																								
型式・見込				ガラリ 70			ガラリ 70			嵌殺し窓 210			突出し防火ダンパー			電動防火シャッター			電動防火シャッター			電動防火シャッター		
材料・仕上				アルミ			アルミ			ステンレス			スチールOP塗			スラットPL-1.6 OP			スラットPL-1.6 OP			スラットPL-1.6 OP		
硝子				—			—			ポリカーボネートプレート			—			—			—			—		
金物				現況のまま			現況のまま			現況のまま			丁番			現況のまま			現況のまま			現況のまま		
備考				【外部建具周囲シーリング(水切り部共)撤去新設】								F D付防火設備				防火設備			防火設備			防火設備		
記号・数量				現況のまま	合計	1																		
取付場所				ミーティングルーム(A)																				
姿 図																								
型式・見込				アコーディオンカーテン																				
材料・仕上				枠アルミ ビニールレザー																				
硝子				—																				
金物				現況のまま																				
備考																								

内観姿図を示す

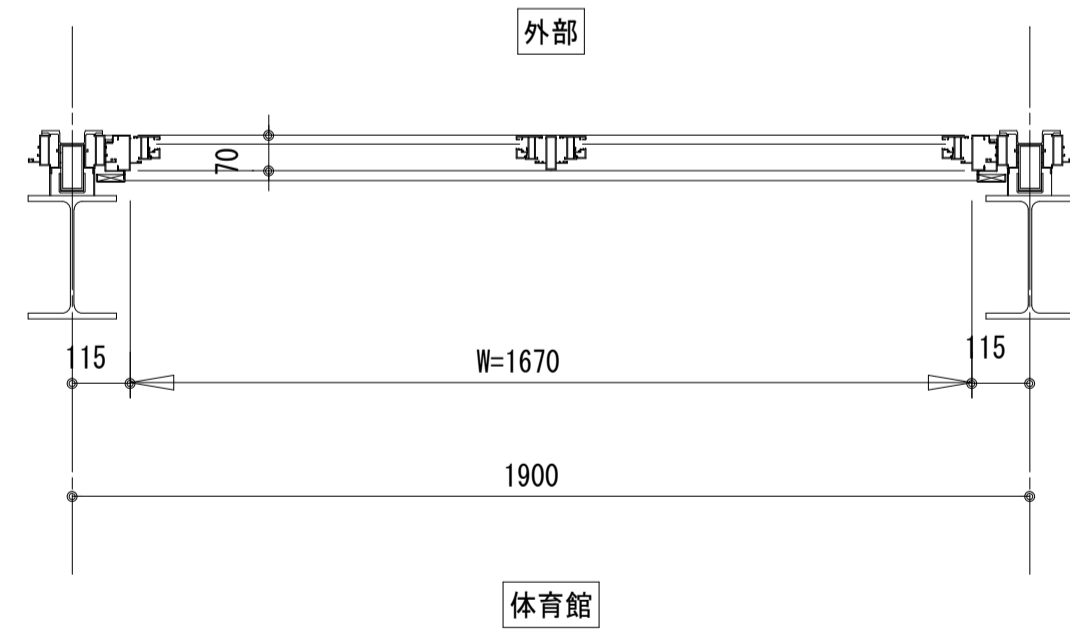
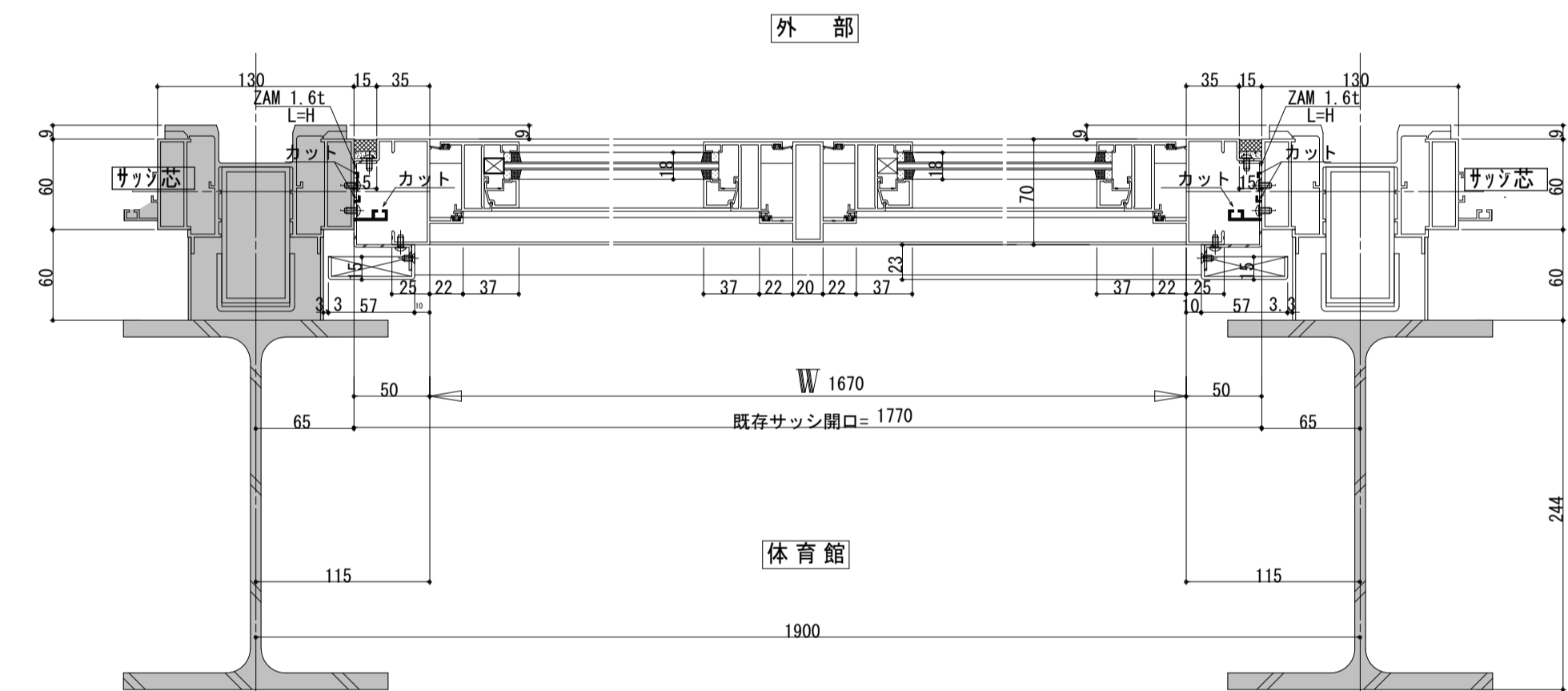


基本図



本箱

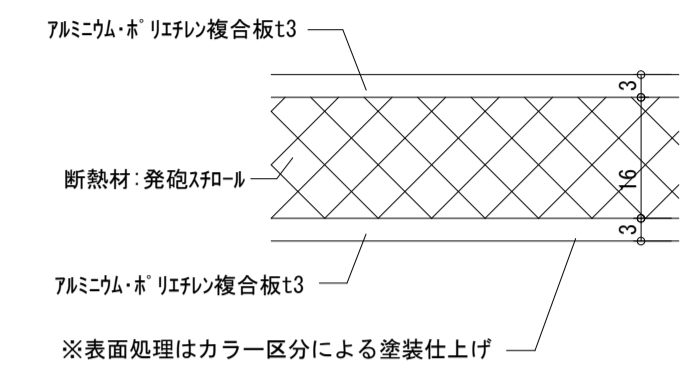
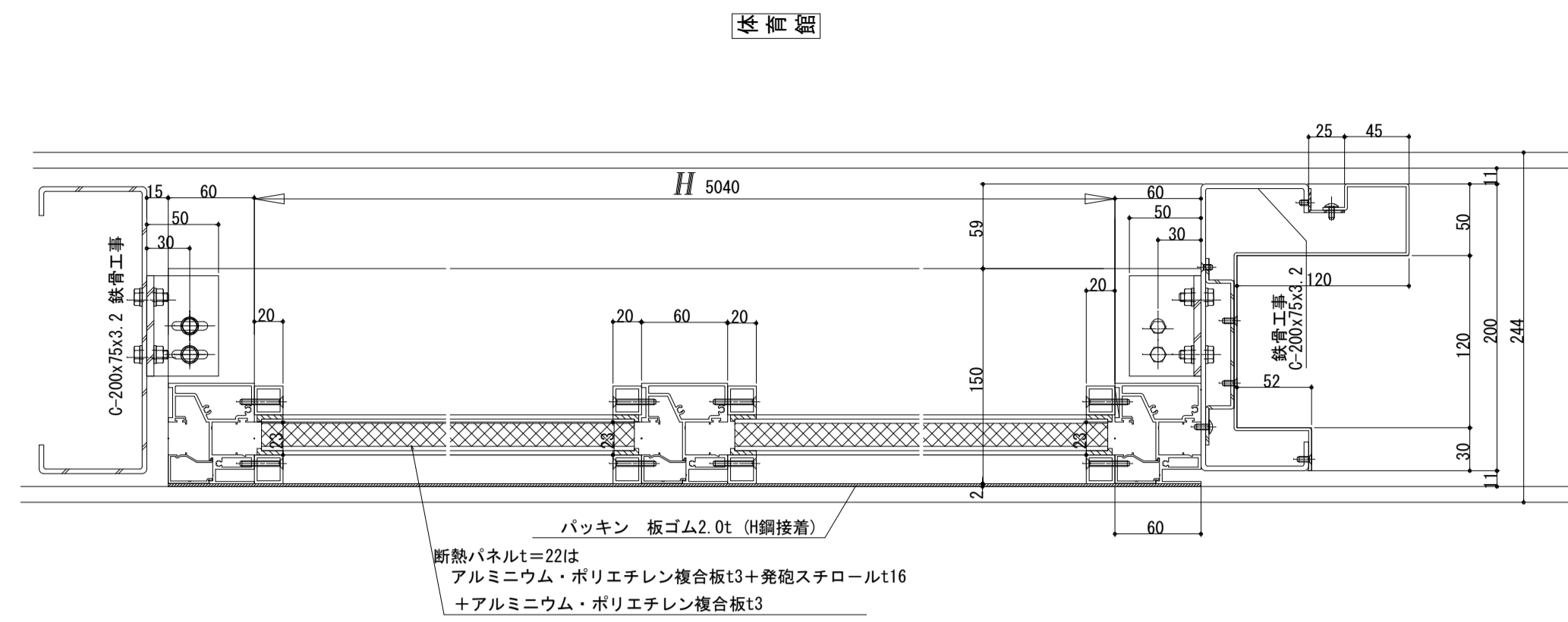
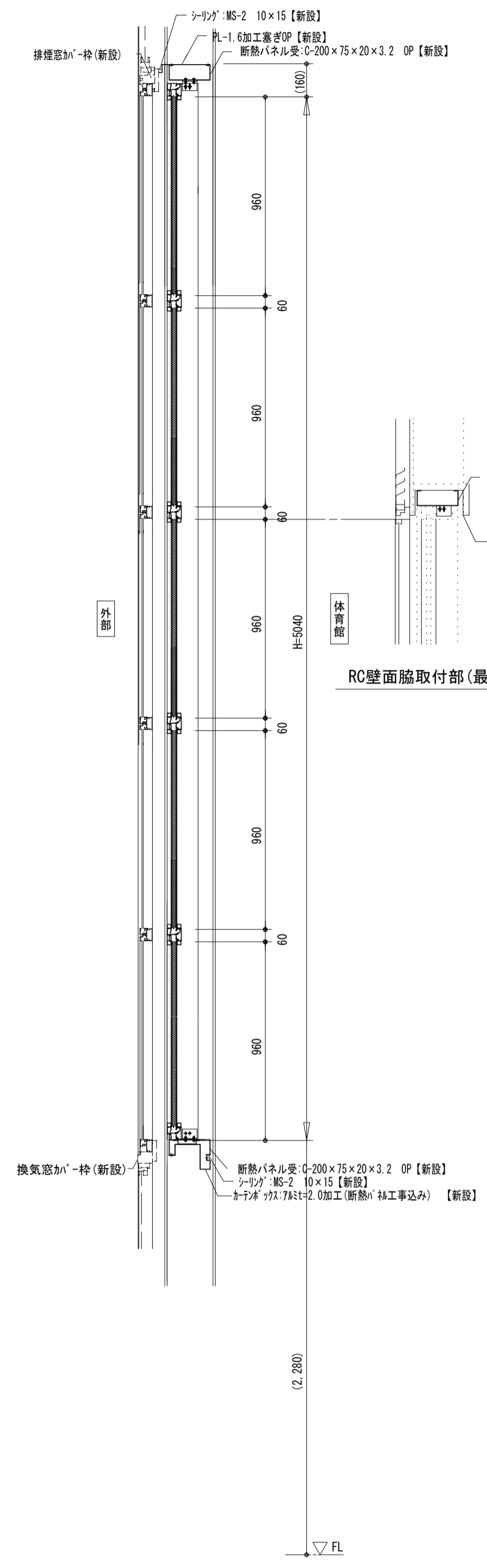
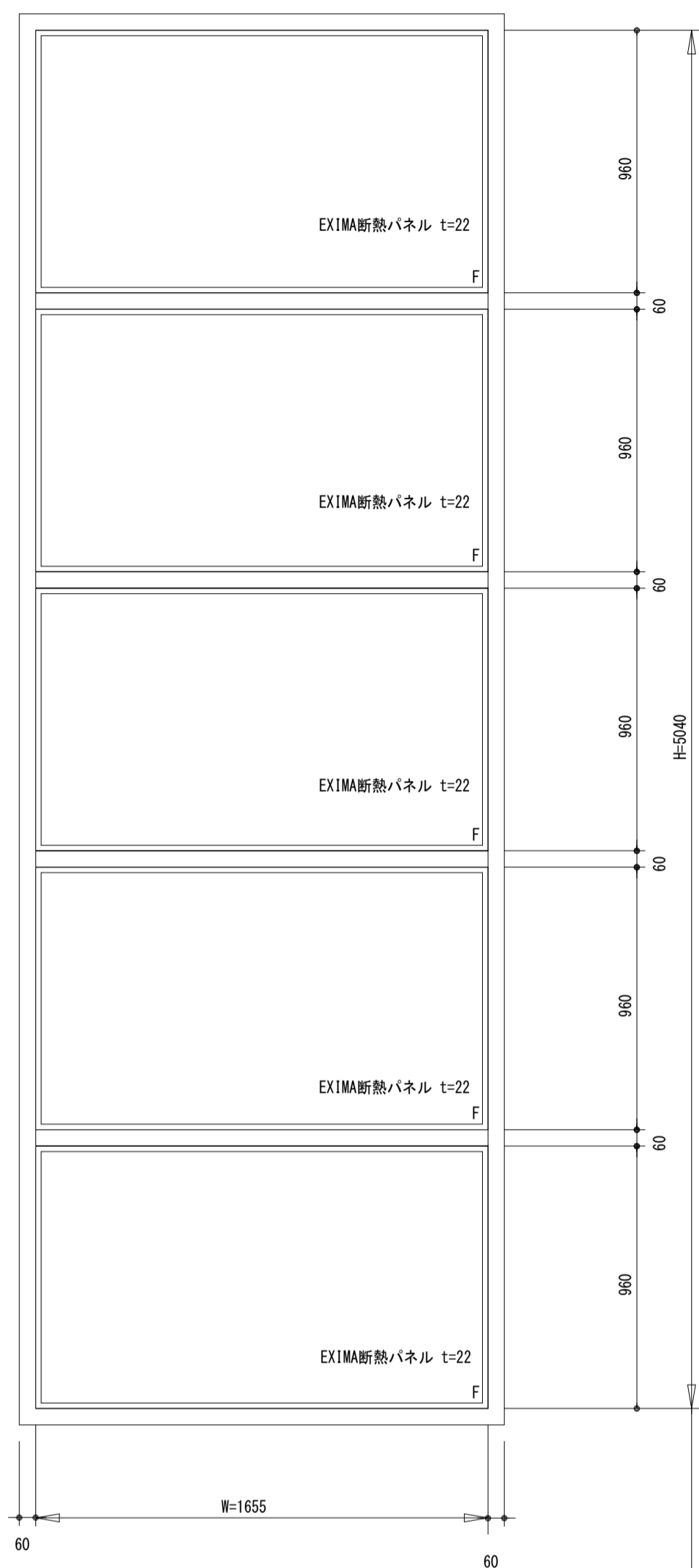
※塗りつぶし範囲は既存部分をしめす。



建具符号	AW-10, 11, 12	取付場所	体育館
合計数量		カラー区分	シルバー-1N (YS1N)
		製品シリーズ	EXIMA31 (S-5)
防火設備仕様	有・無	ガラス厚	3・4 (5)・6・6.8・姿図参照
網戸	有・無	グレーニング方式	ガスケット・シール
部品名	品番・型式		数量
カムラッチハンドル	YKK AP制定品		2
丁番	突き出し窓用		4
突き出しアーム			4
障子コーナーキャップ式	標準		2

※カバー工法部分のサッシ納まりは参考図とする。

内観姿図を示す

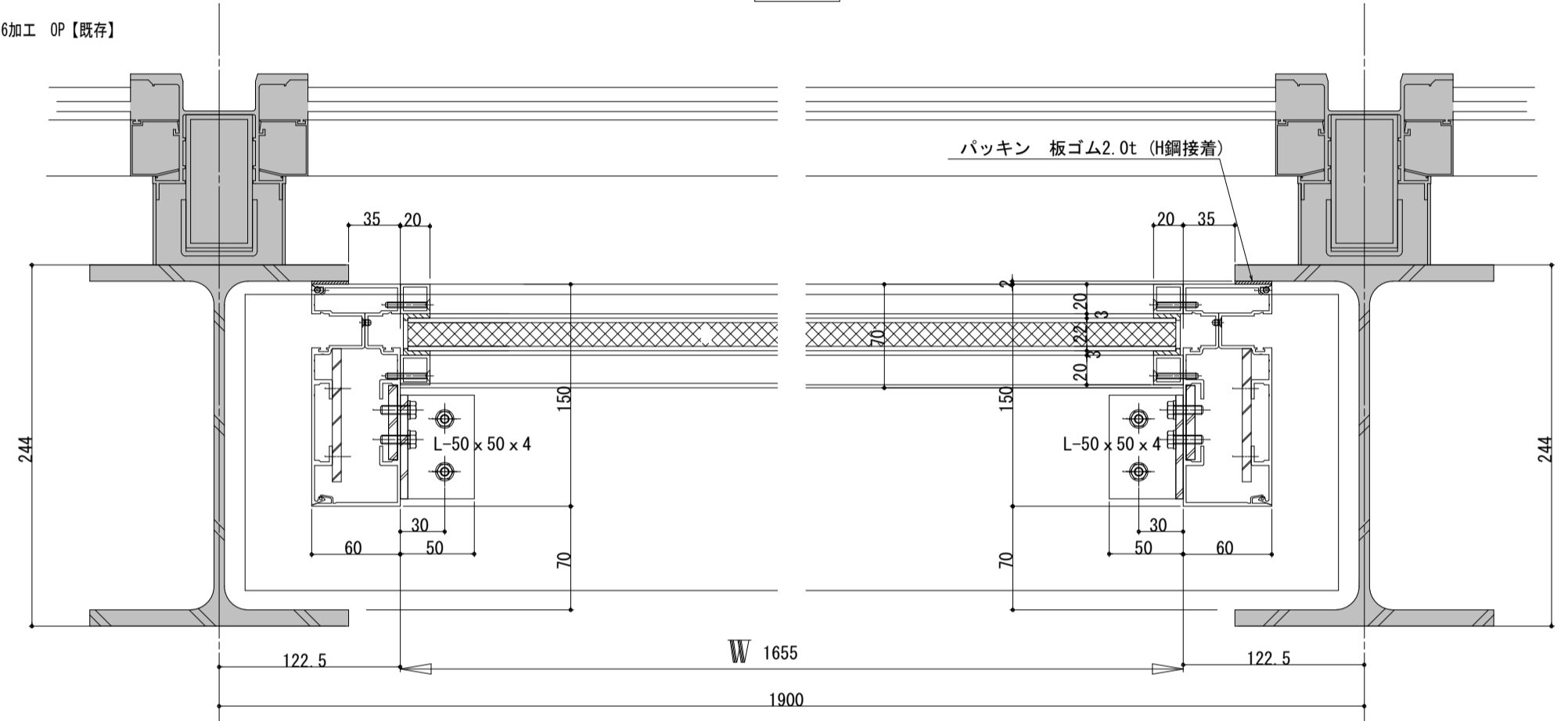


H' 補拡大図

内部

※塗りつぶし範囲は既存部分をしめす。

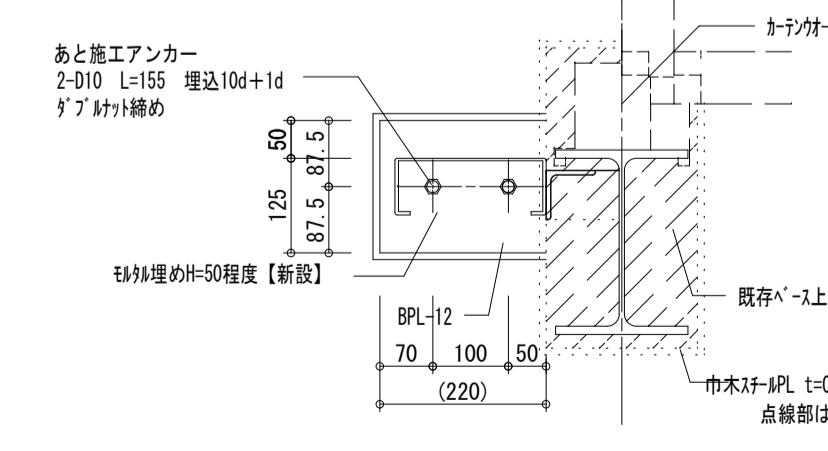
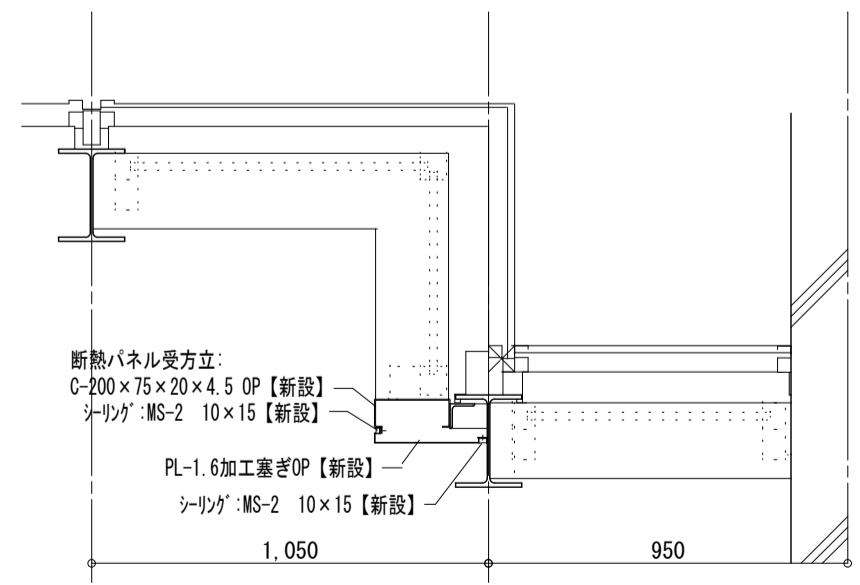
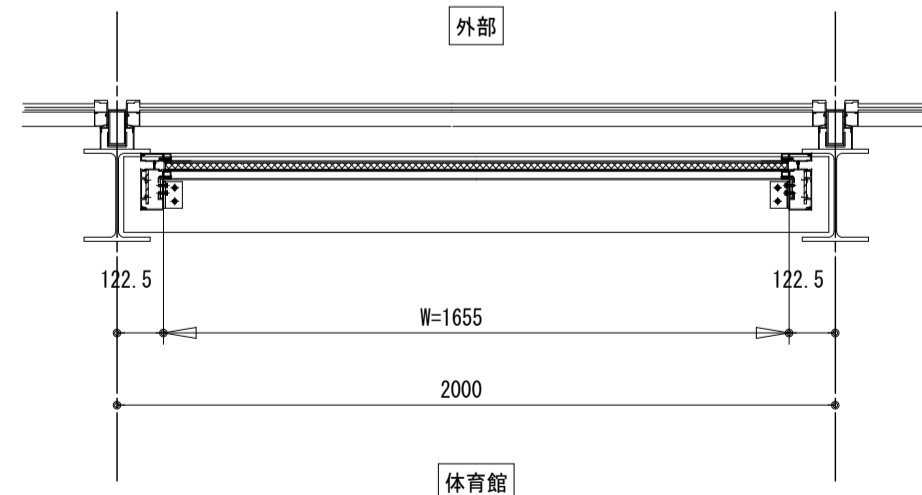
外部



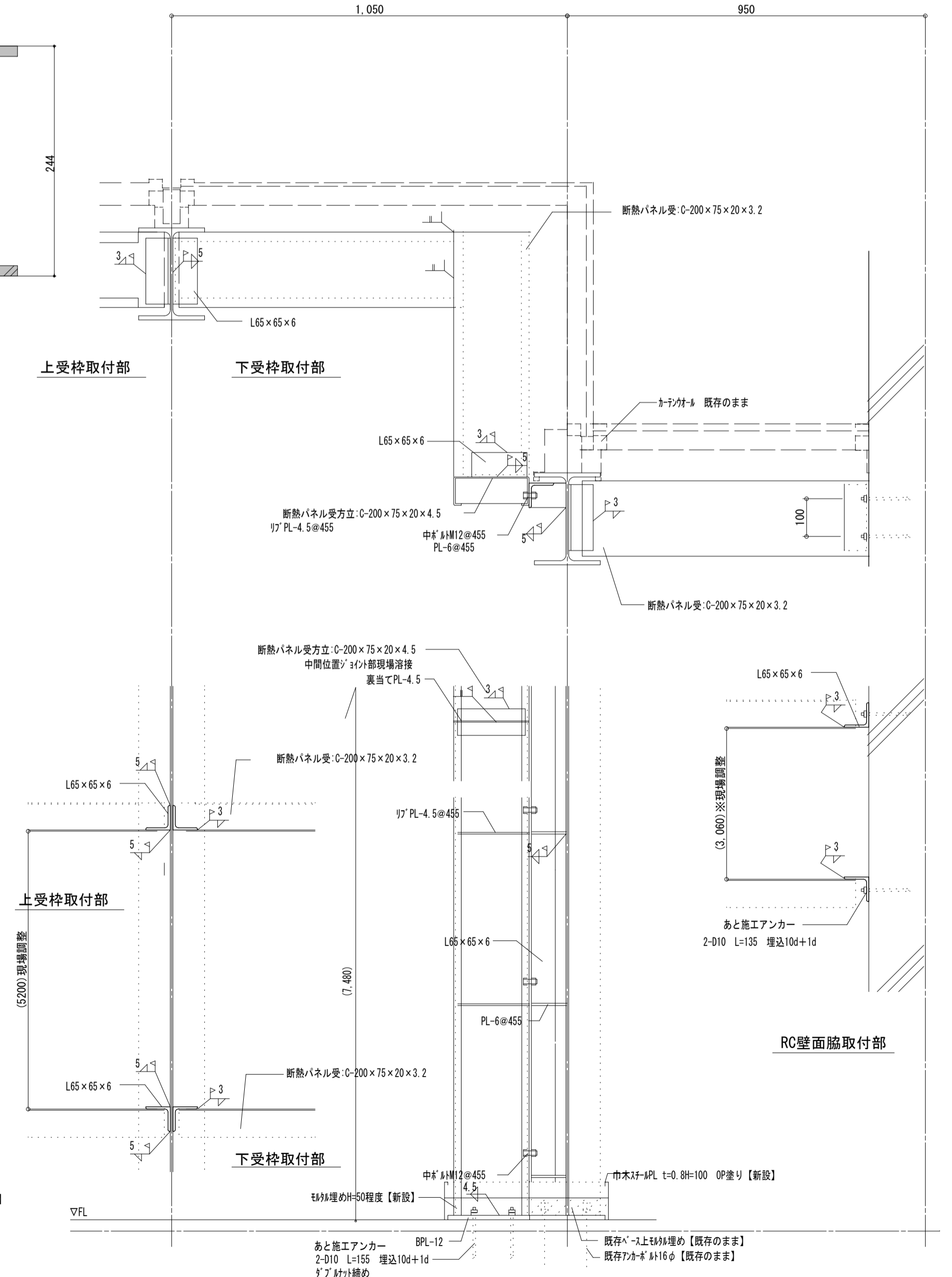
体育館

建具符号	AP-1、2、3、4	取付場所	体育館
合計数量		カラー区分	シルバー(YS1N)
		製品シリーズ	EXIMA31e(S-1)
防火設備仕様	有・無	ガラス厚	3・4・5・6・6.8・姿図参照
網戸	有・無	グレーシング方式	ガスケット・シール
部品名		品番・型式	数量
断熱パネルt=22		7Mニコム・キ' リフォーム複合板t3+発砲スチロールt16 7Mニコム・キ' リフォーム複合板t3	

※AP-2、4の詳細納まりはAP-1(3)に準ずる。
コーナー部は方立を設けてそれぞれ断熱パネルを取外し可能とする。
断熱パネルt=22はYKK・AP(株)EXIMA程度同等品とする。

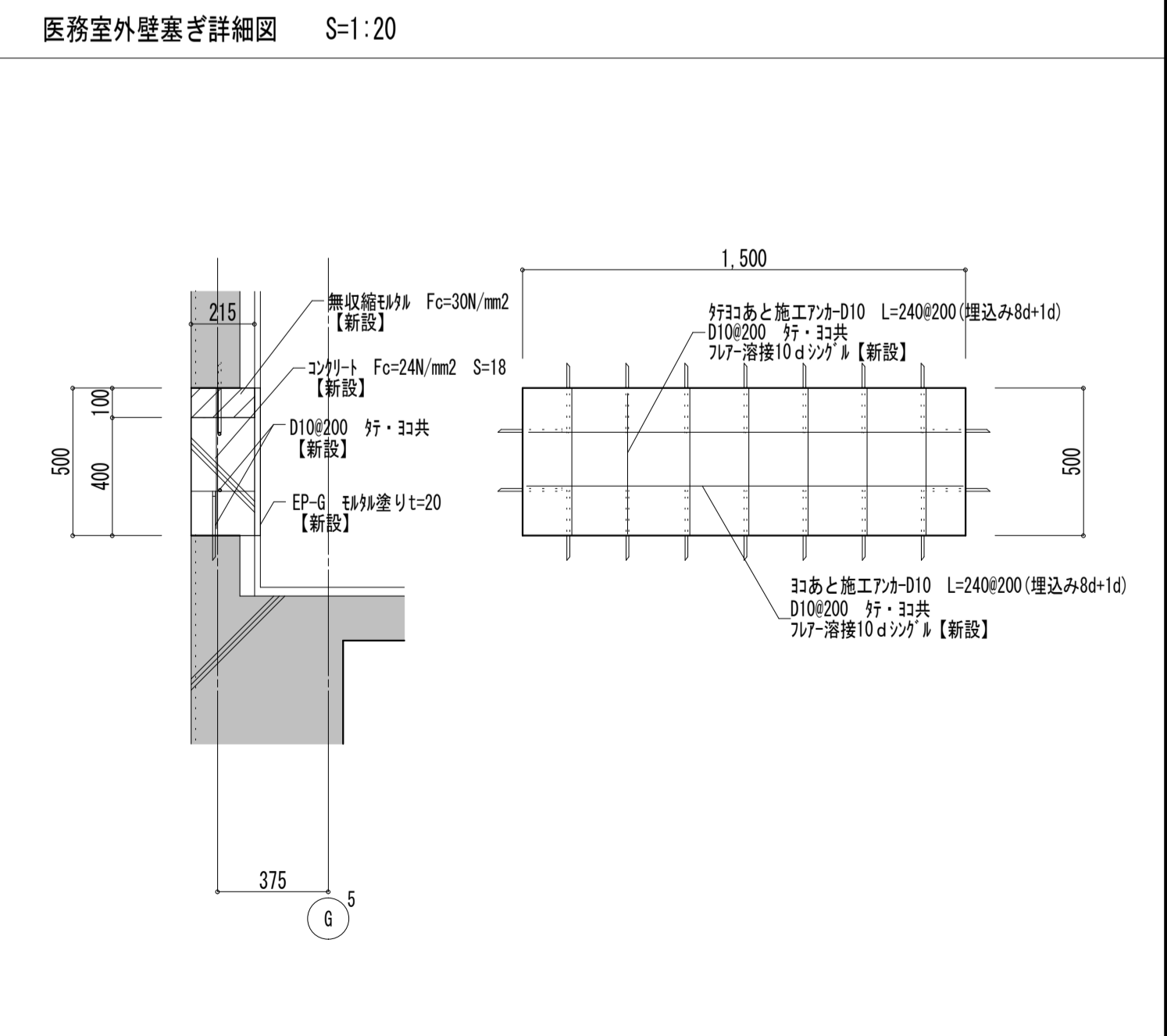
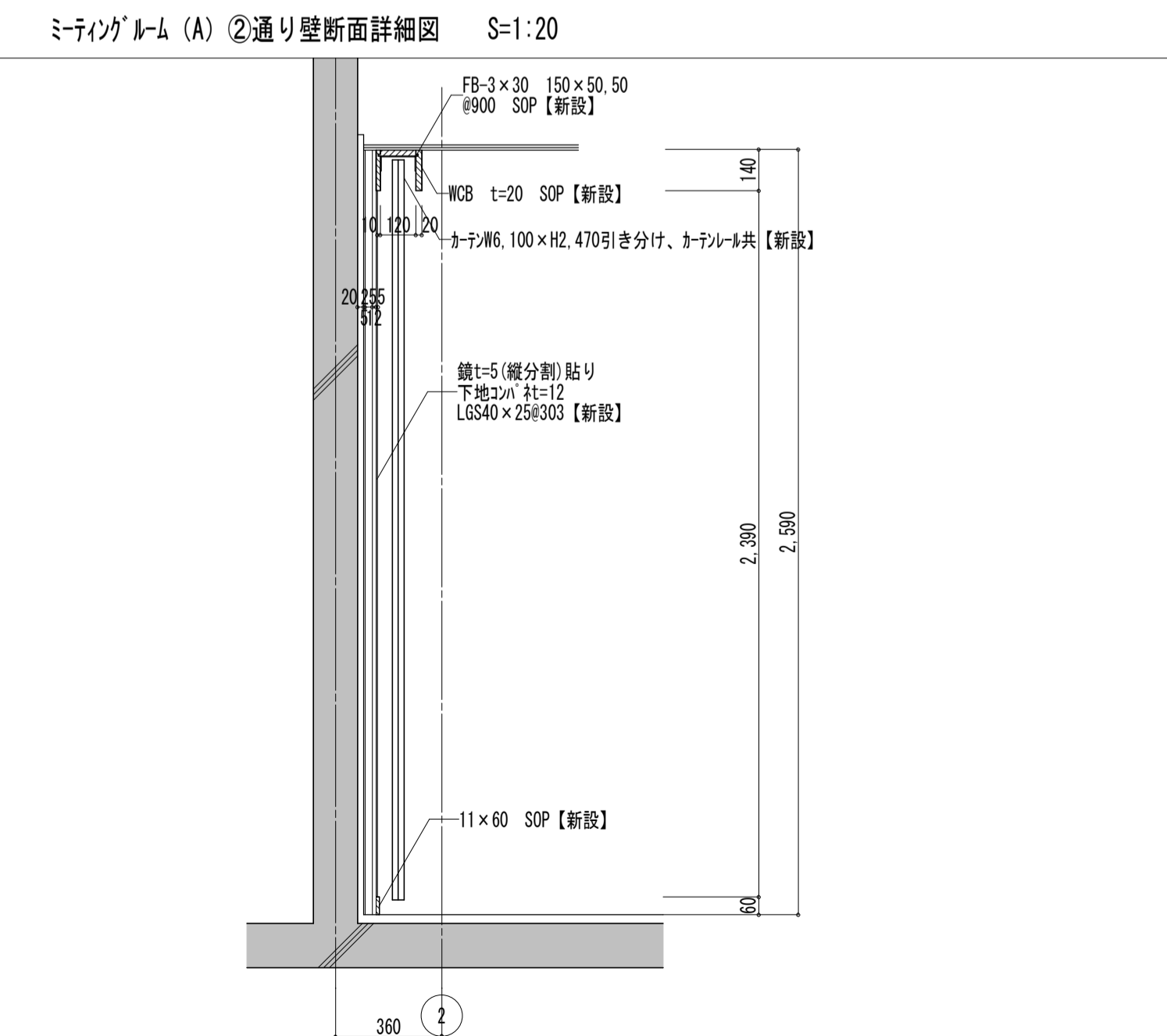
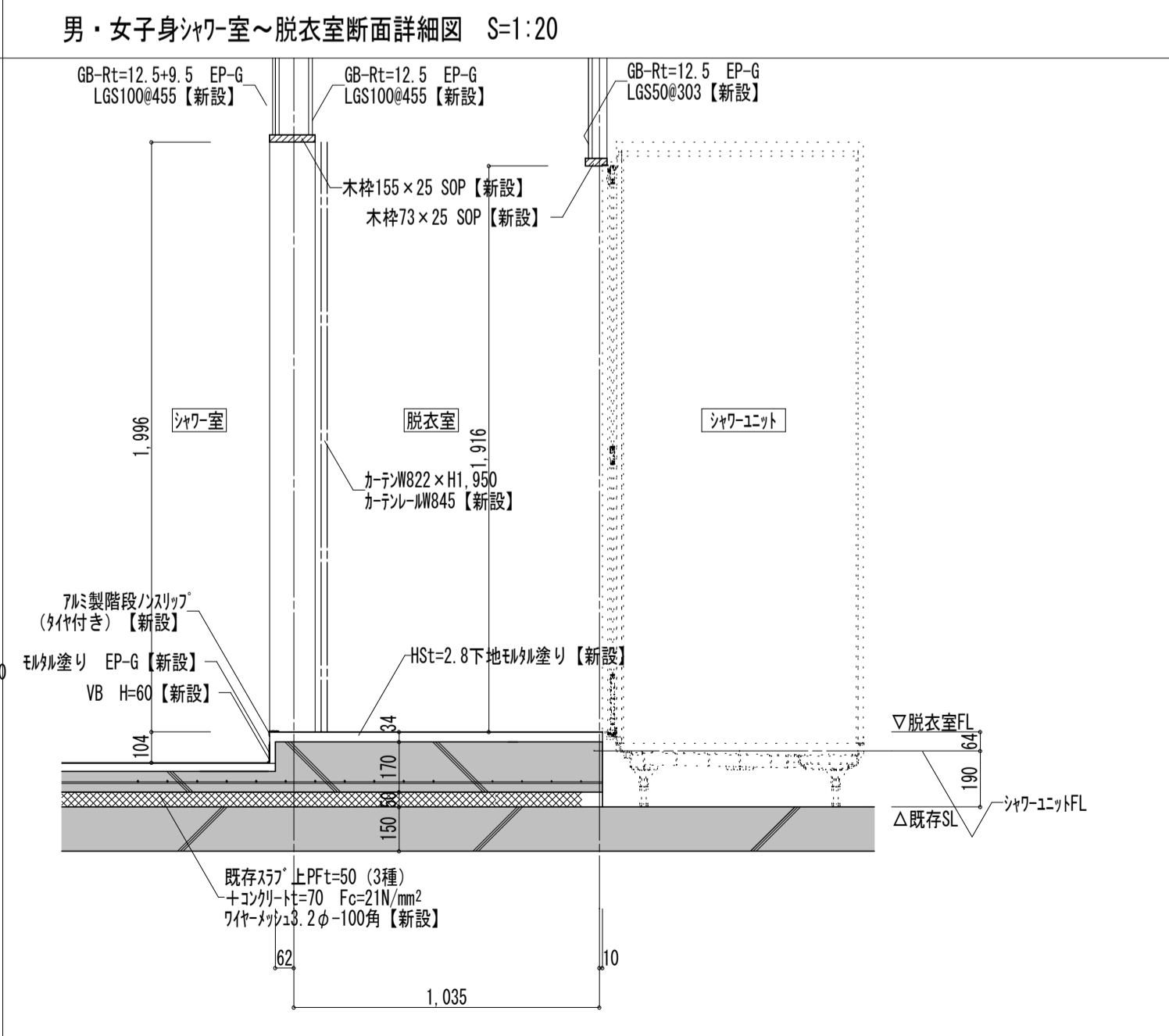
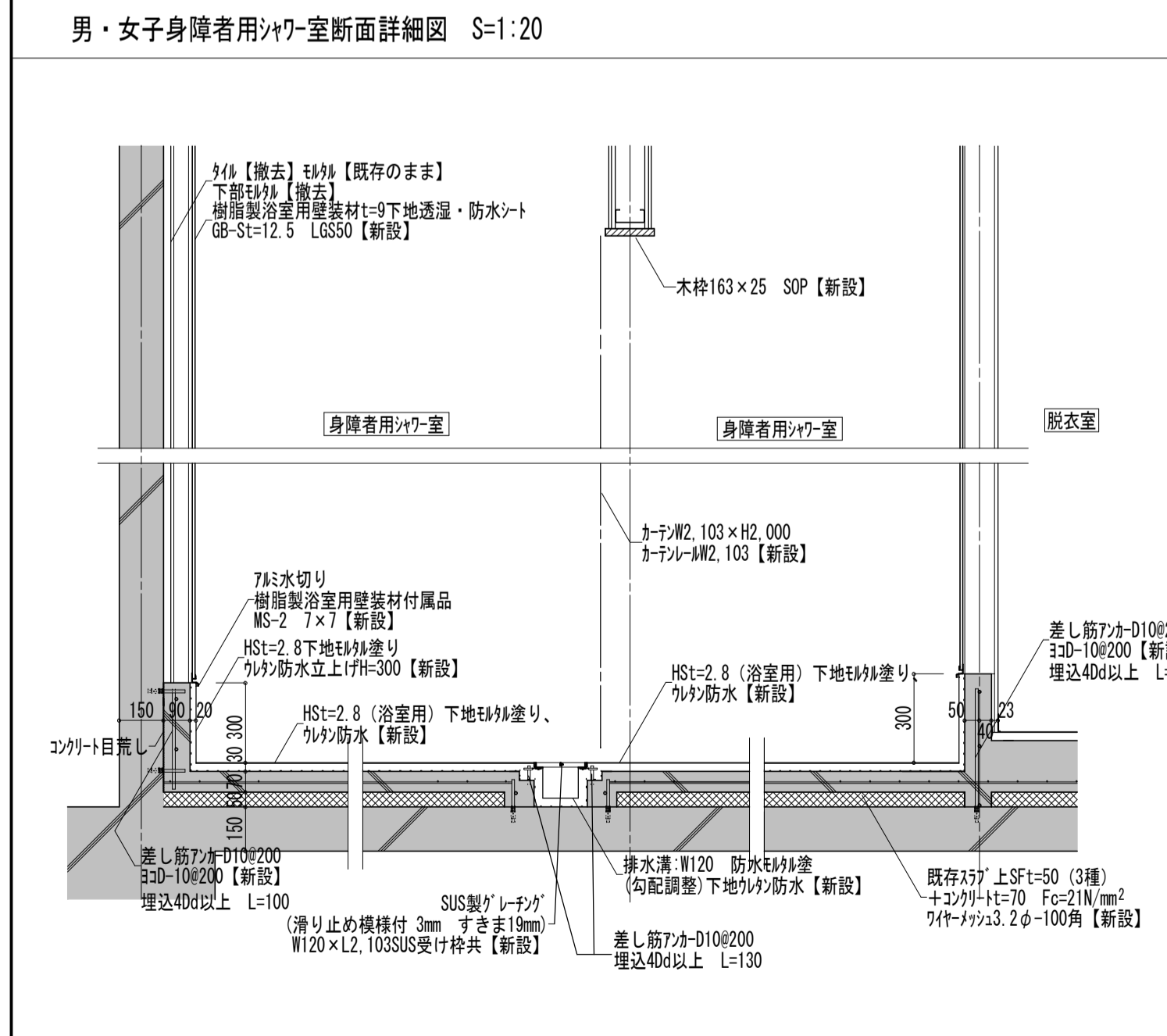
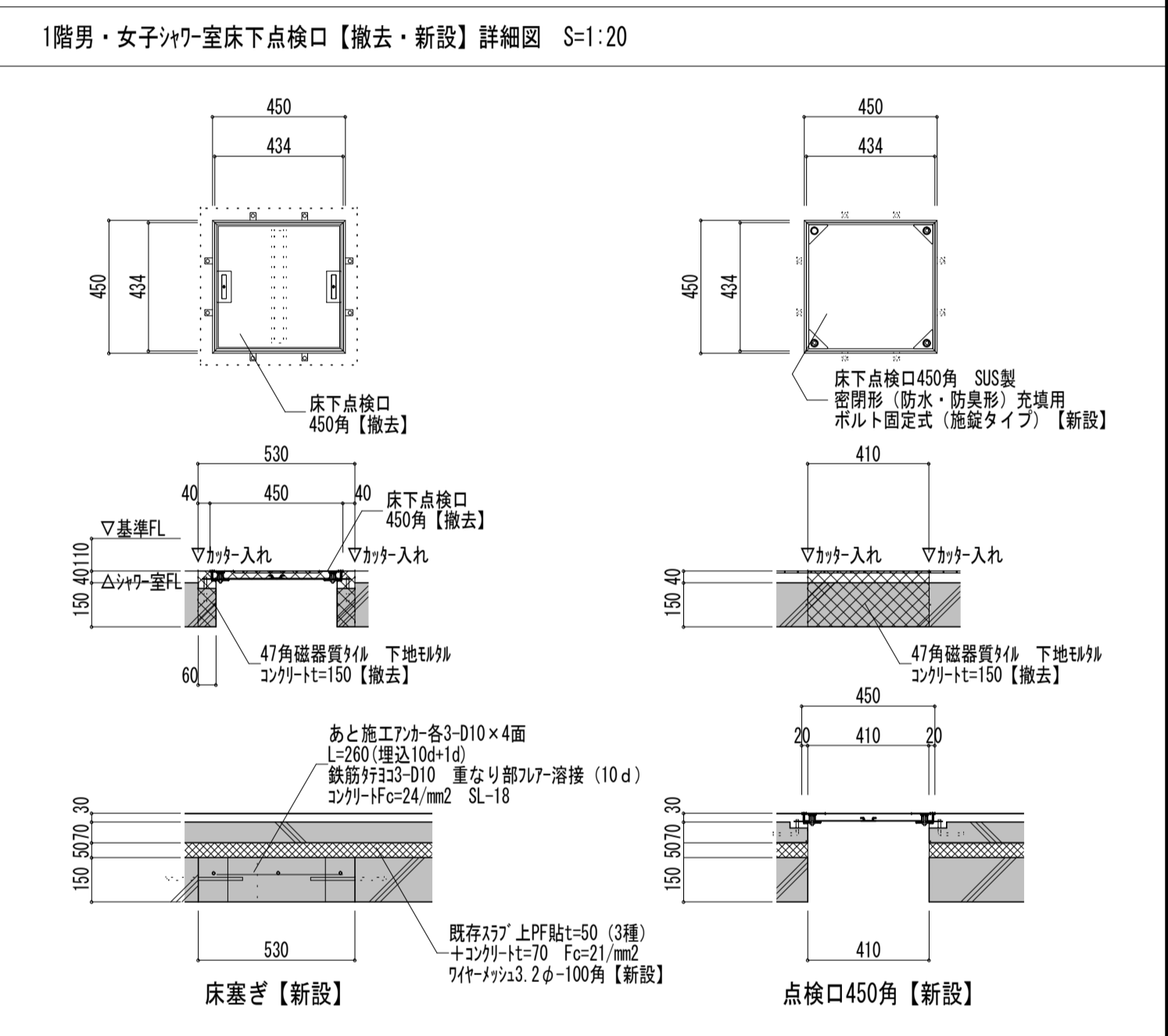
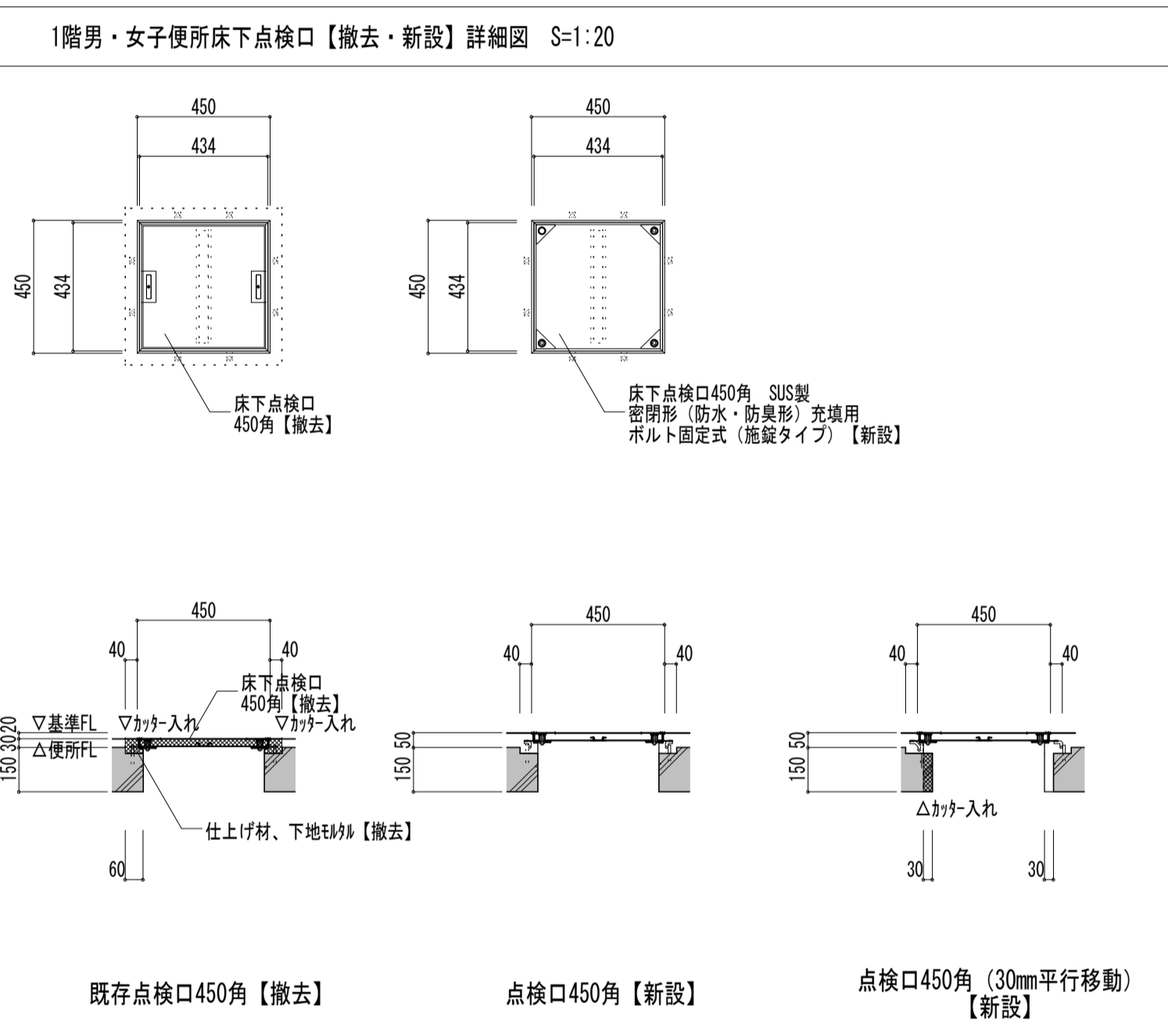
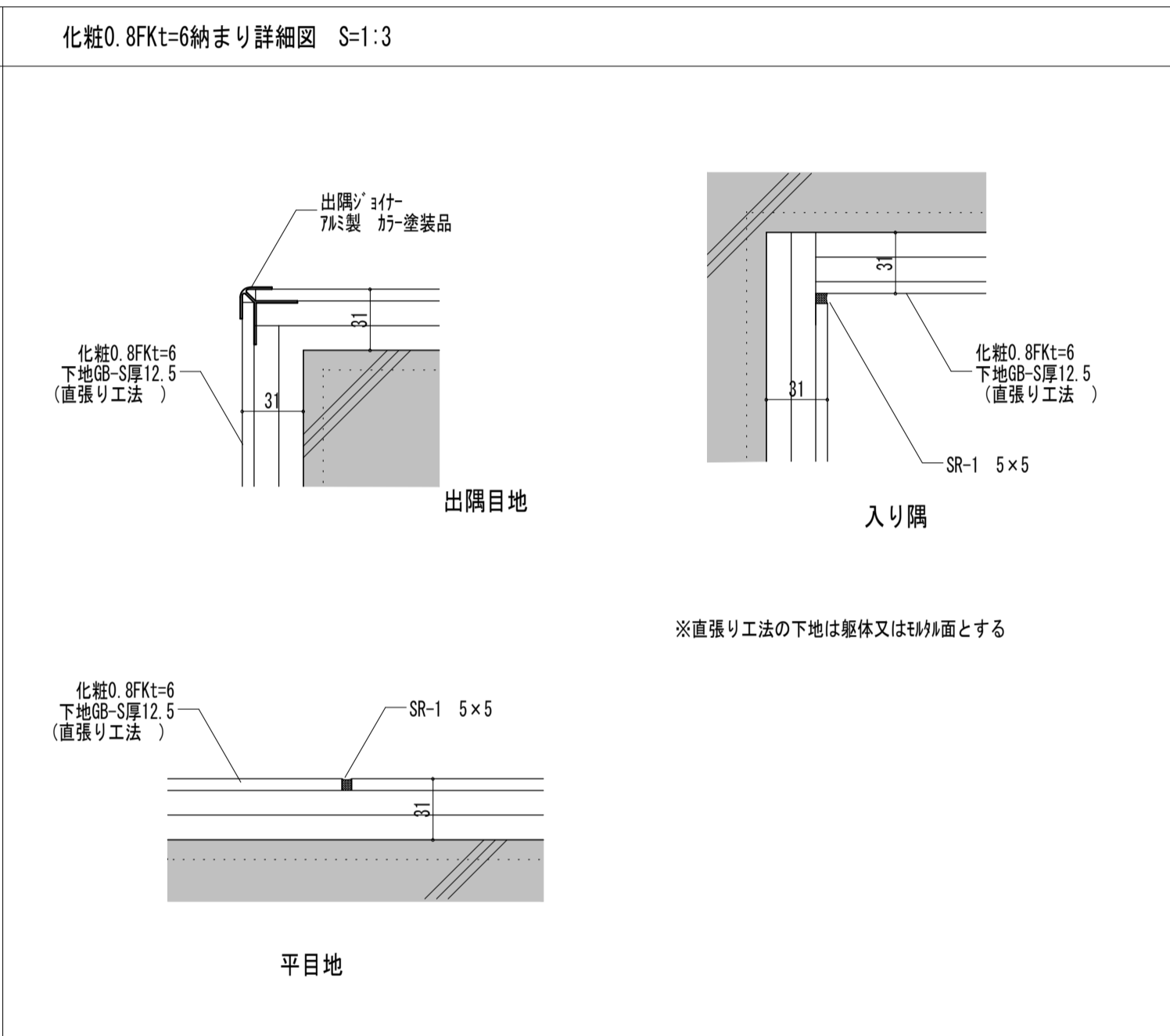
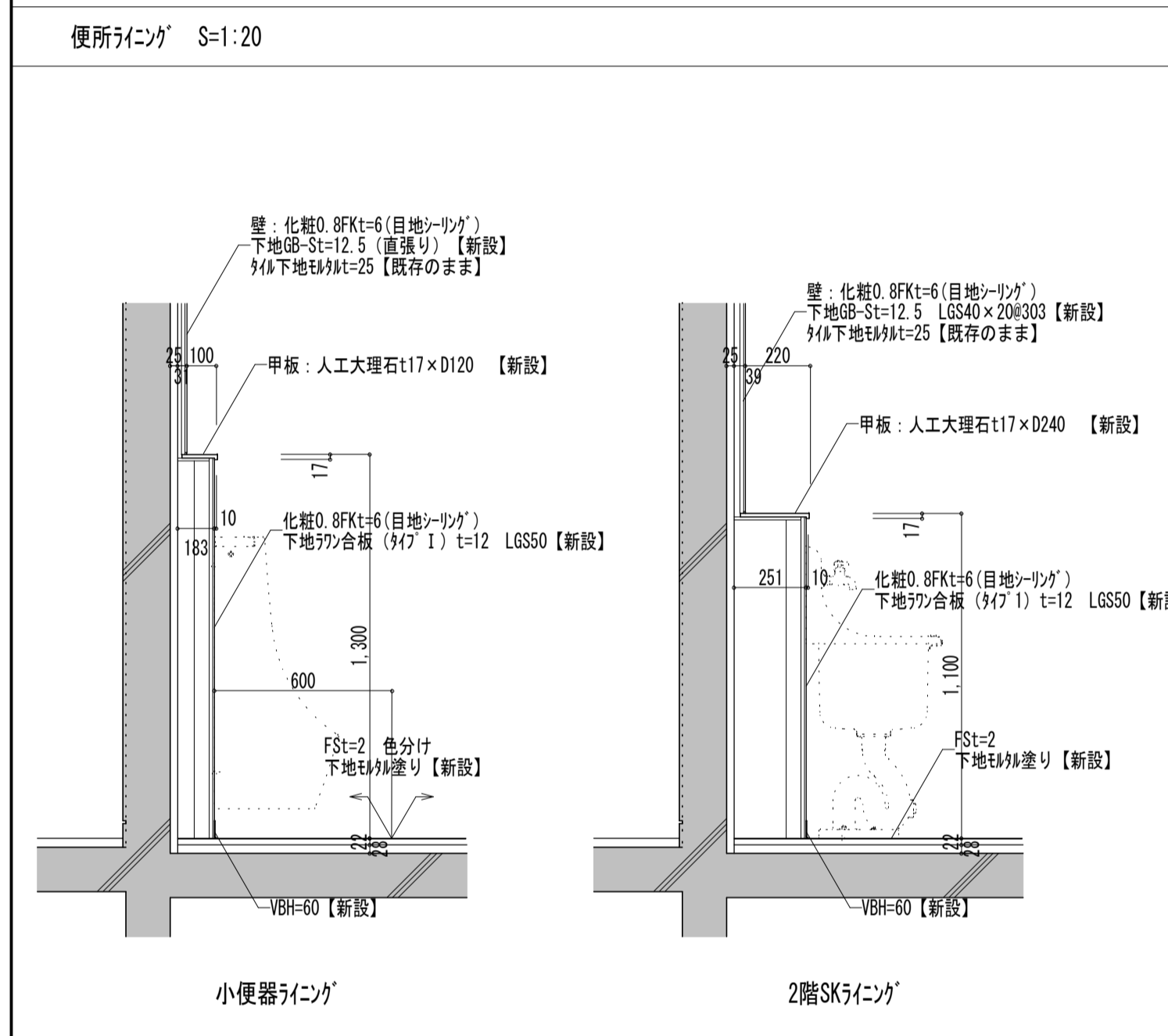
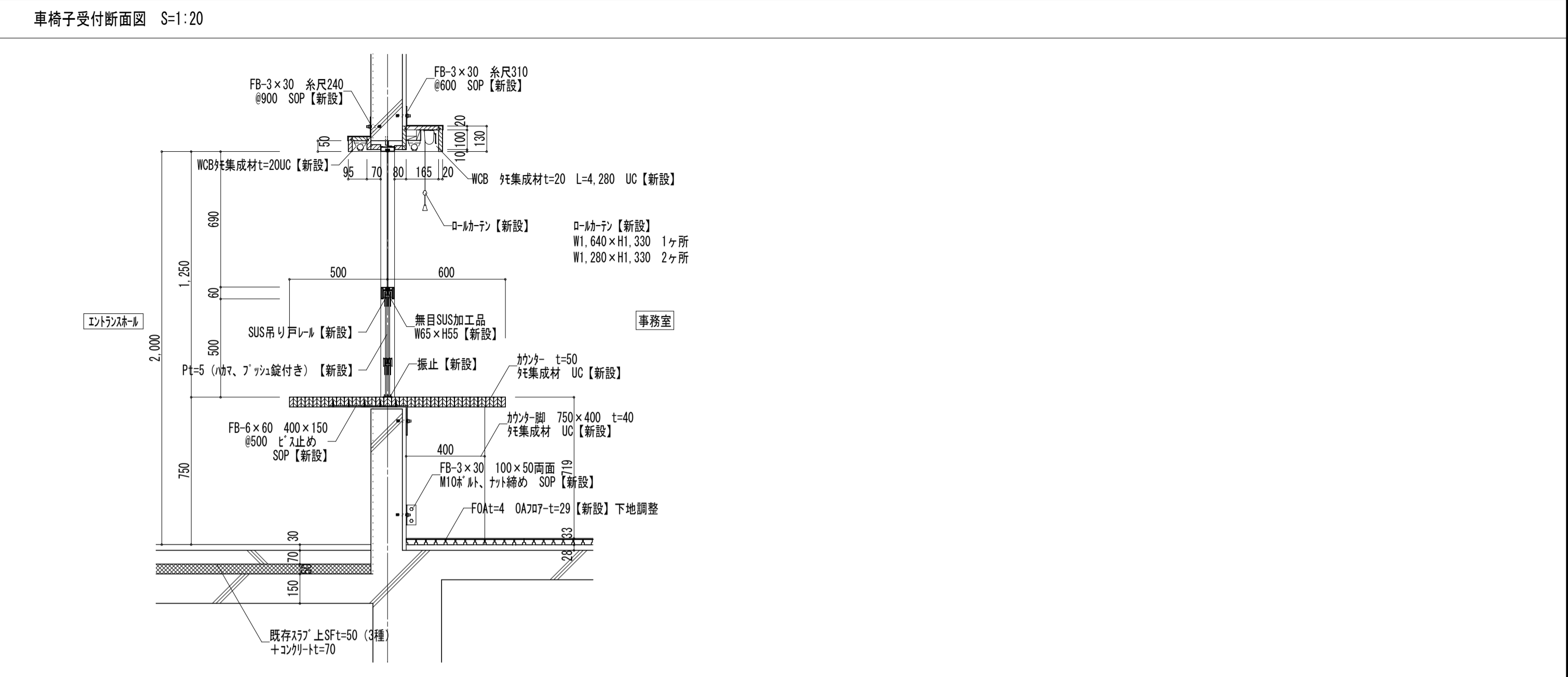
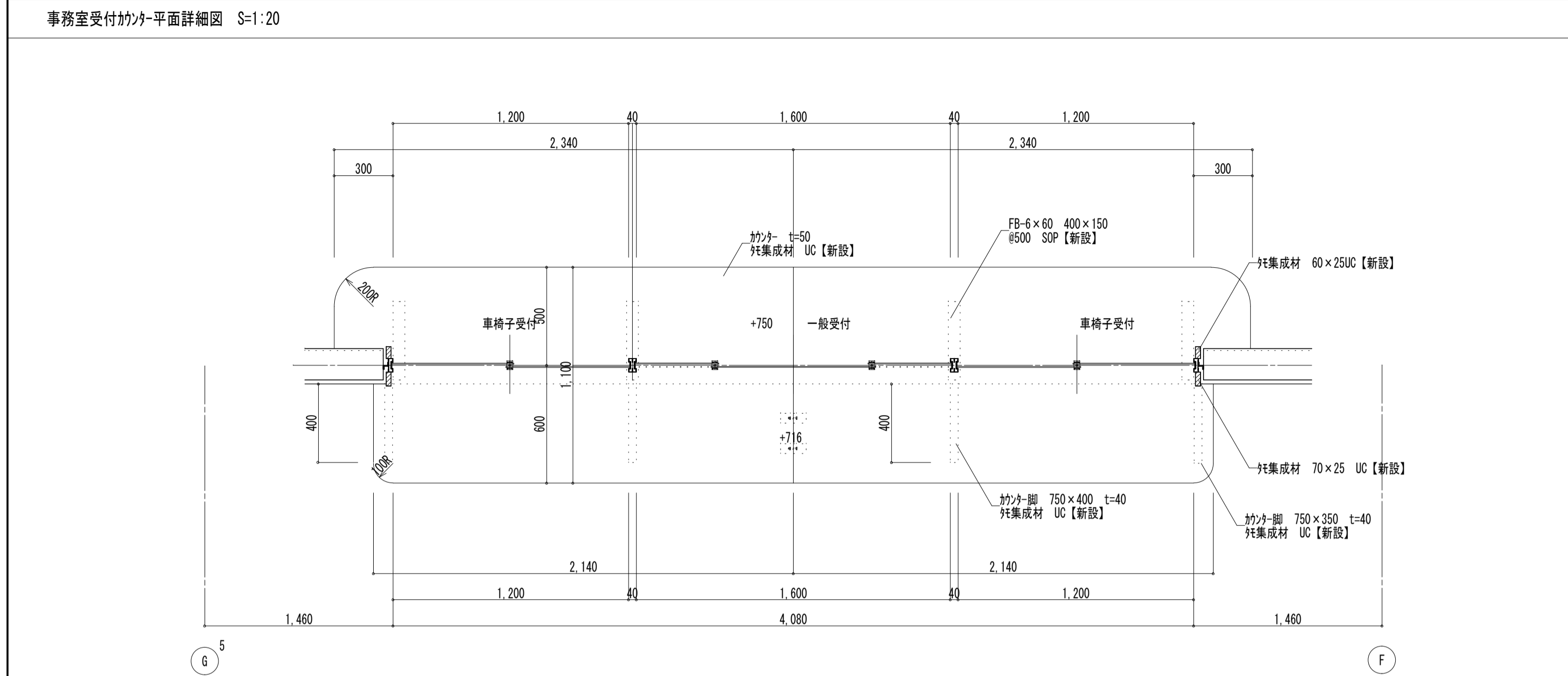


柱脚部取付部

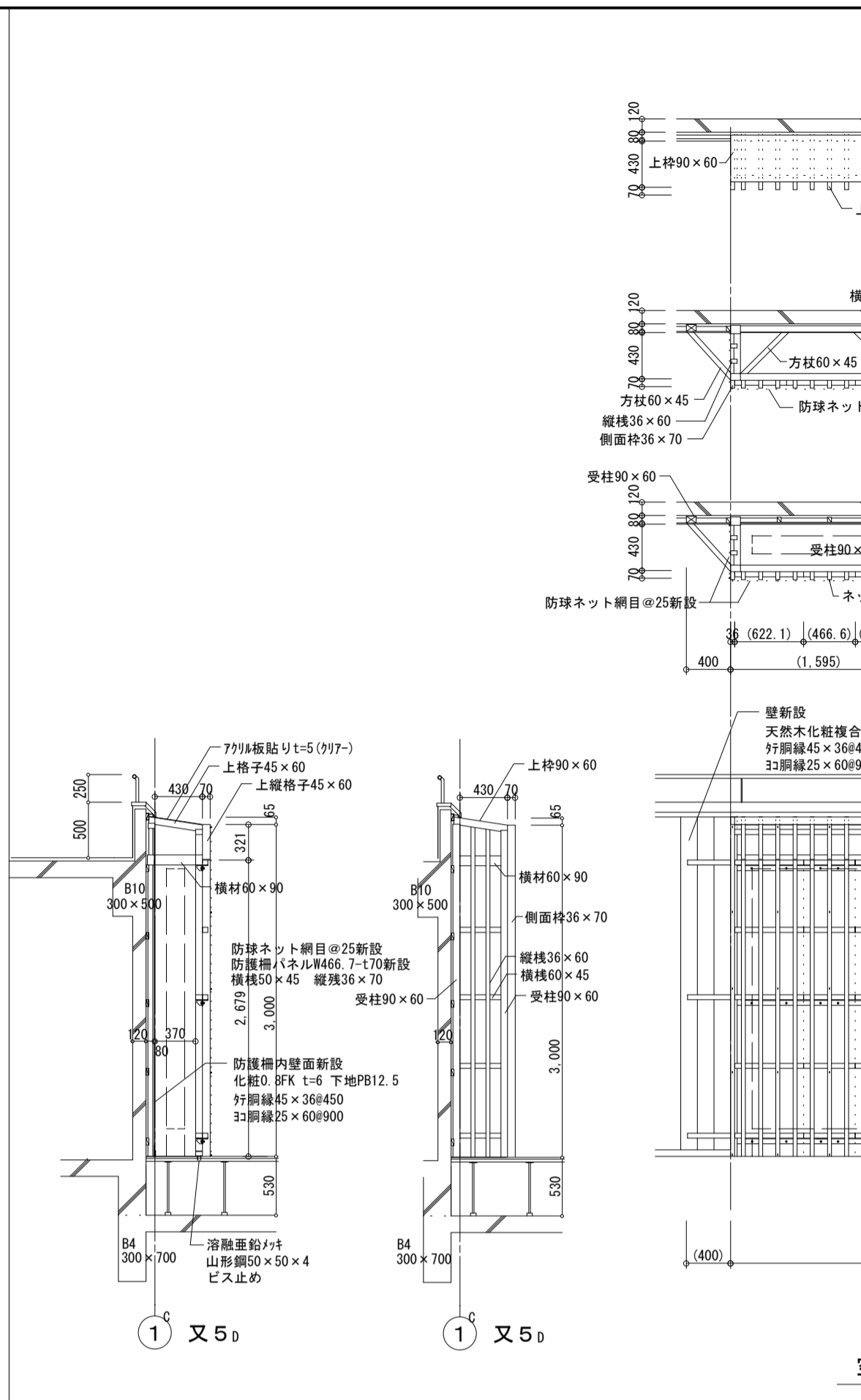
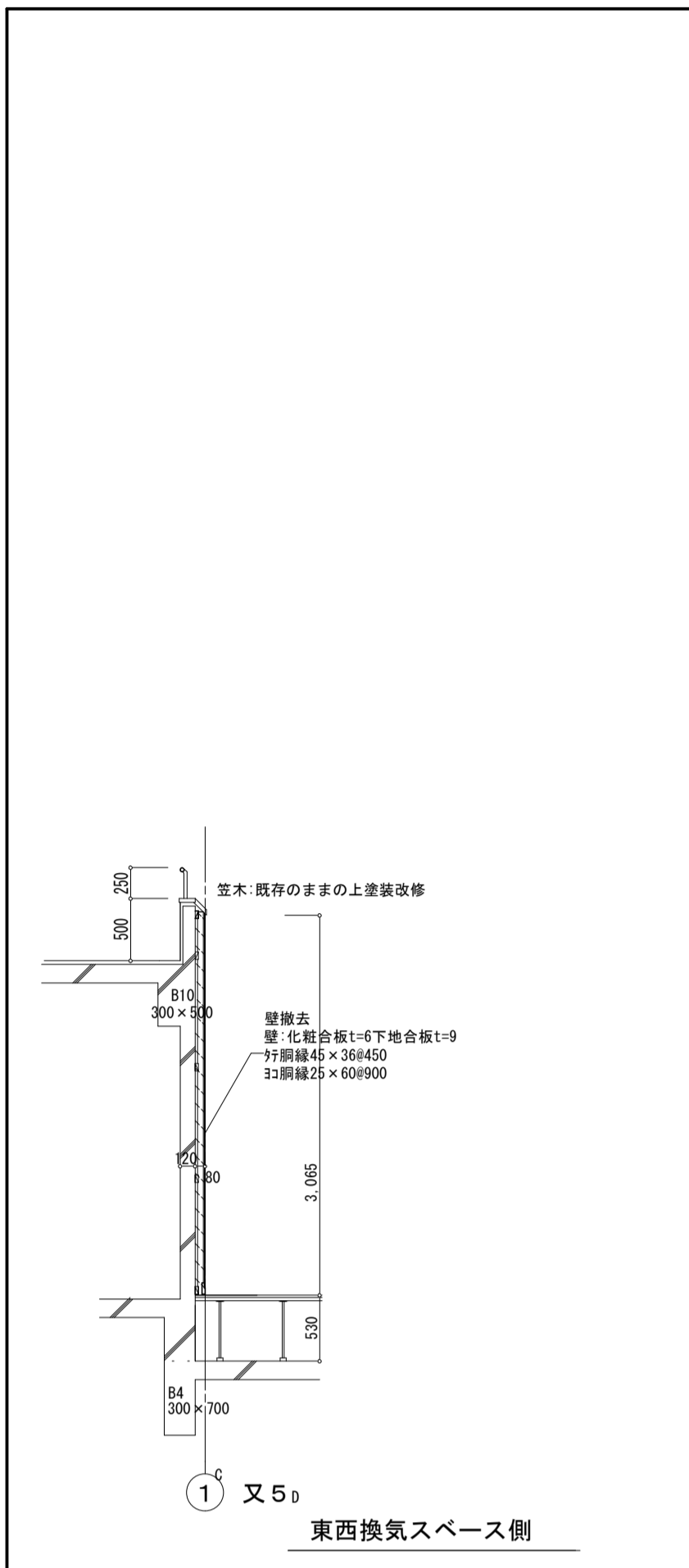


RC壁面臨取付部

<p>床・巾木(1)詳細図 S=1:5</p> <p>1Fホム、廊下、渡り廊下</p> <p>床：特殊長尺塩ビシート貼りt=2.8 壁：コンクリート打放し、コンクリート打放し 吹付けタイル</p>	<p>床・巾木(3)詳細図 S=1:5</p> <p>1Fミニフィットルーム、更衣室、倉庫A・B 2Fホム、廊下 3Fトレーニング 走廊、観覧席 階段室</p> <p>床：長尺塩ビシート貼りt=2、特殊長尺塩ビシート貼りt=3.5 KT(A)t=2.0 壁：珪藻土塗り VP、珪藻土塗り VC貼り</p>	<p>床・巾木(5)詳細図 S=1:5</p> <p>2F体育室</p> <p>床：加材t=18.0 UC 下地床材-ツツワ-床システム(鋼製床)(H24年改修済) 壁：化粧合板t=6下地合板t=9</p>	<p>天井(1)詳細図 S=1:5</p> <p>天井：岩綿吸音板(化粧吸音板)貼りt=9.0+GB-Rt=9張 壁：コンクリート打放し、コンクリート打放し 吹付けタイル 珪藻土塗り VP、珪藻土塗り VC貼り</p>	<p>コンクリート打放し詳細図 S=1:5</p> <p>外部 内部</p>	<p>鋼製建具三方枠詳細図 S=1:5</p>	<p>床・巾木撤去詳細図 S=1:5</p> <p>1F風除室、エントランスホム</p> <p>床：100角磁器質タイル貼り 壁：コンクリート打放し化粧目地切り 吹付けタイル</p>
<p>床・巾木(2)詳細図 S=1:5</p> <p>1F柔剣道場、卓球場</p> <p>床：サワラフローリングt=15.0 UC 下地耐水ワカ合板t=12 壁：珪藻土塗り VP</p>	<p>床・巾木(4)詳細図 S=1:5</p> <p>1F体力相談室</p> <p>床：サワラフローリングt=9.0 (サワ) 壁：珪藻土塗り VC貼り</p>	<p>床・巾木、天井の詳細図は既存時に依る。 改修の場合は、既存時の仕様に基づくとする。</p>	<p>天井(2)詳細図 S=1:5</p> <p>天井：岩綿吸音板貼りt=9.0、GB-Dt=9.5 壁：コンクリート打放し、コンクリート打放し 吹付けタイル 珪藻土塗り VP、珪藻土塗り VC貼り</p>	<p>外部目地詳細図 S=1:5</p> <p>打込タイル目地 目地 目地</p>		<p>エントランスホム 框撤去詳細図 S=1:5</p> <p>御影石 稲田 水磨き 【撤去】 100角磁器質タイル 下地珪藻土塗り【撤去】</p>
<p>既存事務室受付カウンター撤去詳細図 S=1:30</p> <p>躯体t=120、珪藻土塗りt=20【撤去】 躯体t=160、珪藻土塗りt=20【撤去】 躯体t=160、珪藻土塗りt=20【撤去】</p>	<p>既存便所ライニング撤去詳細図 S=1:20</p> <p>壁：100角半磁器質タイル【撤去】 下地珪藻土塗り【既存のまま】 壁：100角半磁器質タイル【撤去】 下地珪藻土塗り【既存のまま】</p>	<p>既存シャワー室洗面台、足洗場撤去詳細図 S=1:20</p> <p>※男・女子シャワー室改修面は直張り工法のためCB撤去跡は珪藻土塗りt=25とする</p> <p>壁：100角半磁器質タイル【撤去】 下地珪藻土塗り【既存のまま】 壁：100角半磁器質タイル【撤去】 下地珪藻土塗り【既存のまま】</p>	<p>既存湯沸室 流し台撤去詳細図 S=1:20</p> <p>幕板t=12 OP塗り【撤去】 吊戸棚W1.200×H600【撤去】 水切り棚W1.200×H300【撤去】 100角半磁器質タイル下地珪藻土塗り【撤去】 55×40 水切りSUS-t=0.8鉄尺150【撤去】 流し台W1.800×H800【撤去】</p>			
<p>1階エントランスホム電話台撤去詳細図 S=1:20</p> <p>躯体t=120【撤去】 GB-Dt=9【撤去】 珪藻土塗りt=20【撤去】 倉庫A VB H=60【撤去】</p>	<p>SCB(スチール製カーテンボックス) S=1:10</p> <p>FB-25×6 @900【既存のまま】 PL-1.6加工 SOP【塗装改修】</p>	<p>2階放送室、大会本部室→会議室1,2WCB(木製カーテンボックス) S=1:10</p> <p>FB-25×6 @900【既存のまま】 木製WP【塗装改修】</p>	<p>2階放送室、大会本部室→会議室1,2WCB(木製カーテンボックス) S=1:10</p> <p>壁：化粧合板t=6下地合板t=9(下地共)【撤去】 天然木化粧合板フローリングt=12(下地共)【新設】 WCB SOP【塗装改修】 PL-2.3 OP【既存のまま】 四方枠：50×40(OP)SOP【撤去・新設】 C-30×15×3.2曲げ加工【既存のまま】 SUS-2建具【既存のまま】</p>	<p>3階トレーニング 走廊上部SCB(スチール製カーテンボックス) S=1:10</p> <p>SCB:PL-1.6加工 SOP【塗装改修】</p>		
<p>備考</p>	<p>第一・護国共同企業体 (代表) (有) 第一設計総合事務所 管理建築士一級建築士登録 106046号 齊藤 博</p>	<p>総括・一級建築士 106046号 基本・企画・構造・設備 第一設計総合事務所 第一設計総合事務所 齊藤 博</p>	<p>担当事務所長 基本・企画・構造・設備 第一設計総合事務所 第一設計総合事務所 齊藤 博</p>	<p>工事名称 上越市総合体育館等大規模改修工事</p>	<p>図面名称 上越市総合体育館・渡り廊下 【改修前】部分詳細図</p> <p>縮尺 A1版 1/30 1/20 1/60 1/40 A3版 1/10 1/5 1/20 1/10 年月日 令和3年2月</p> <p>整理分類番号 図面番号 ⑧・構・電・衛 経70 ⑧・構・外・空 経78 合計枚数 120枚</p>	

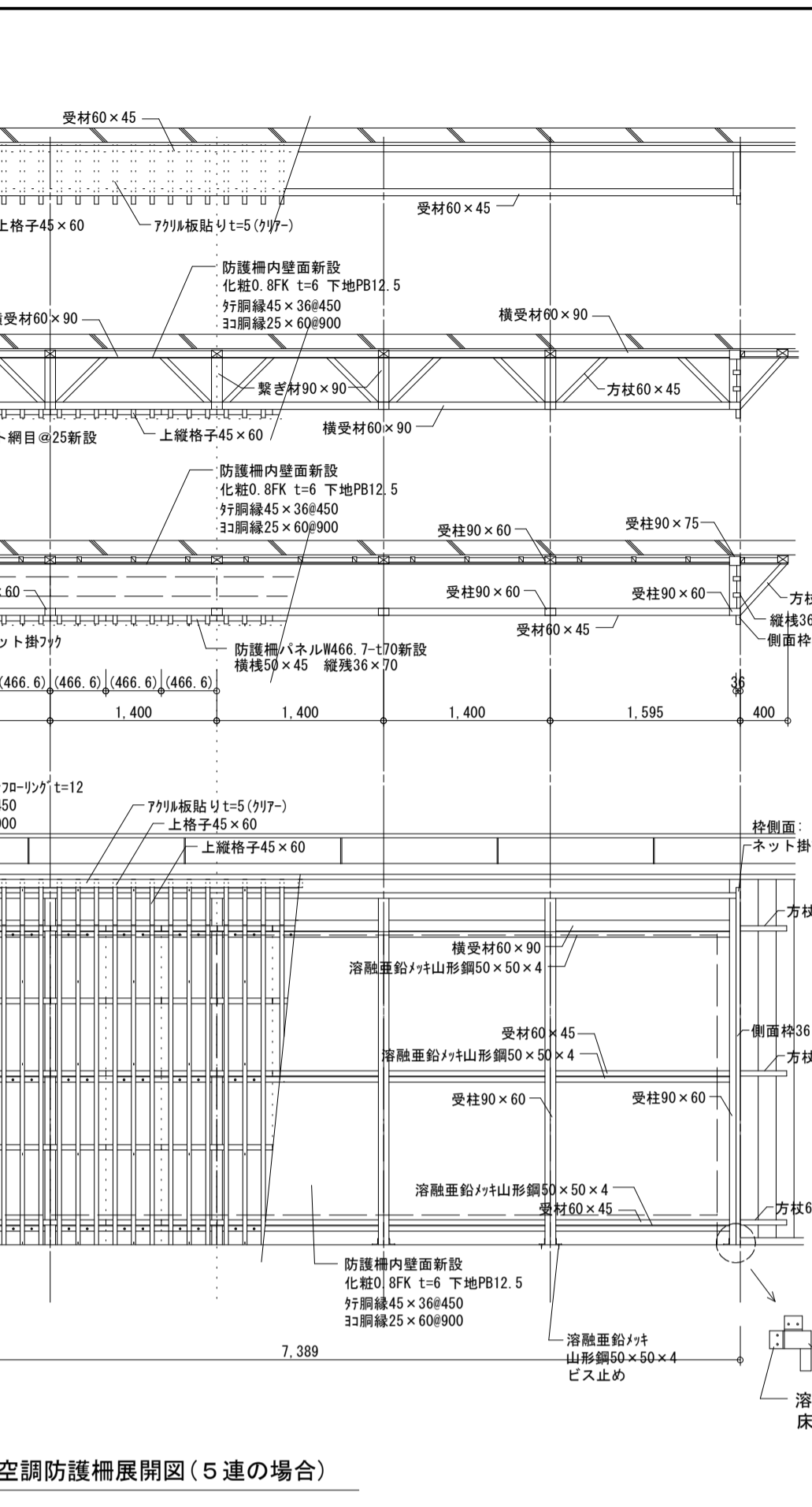


備考	第一・護国共同企業体 (代表) (有) 第一設計総合事務所 管理建築士一級建築士登録 第106046号 齊藤博	総括・一級建築士 第106046号 齊藤博	担当事務所長 基本・企画・構造・設備 齊藤博	工事名称 上越市総合体育館等大規模改修工事	図面名称 上越市総合体育館・渡り廊下 【改修後】部分詳細図(1)	縮尺 A1版 1/20 A3版 1/40 1/6	整理分類番号 年月日 令和3年2月	図面番号 ⑧・構・電・衛 総71 ⑧・厨・外・空 総78 合計枚数 120枚

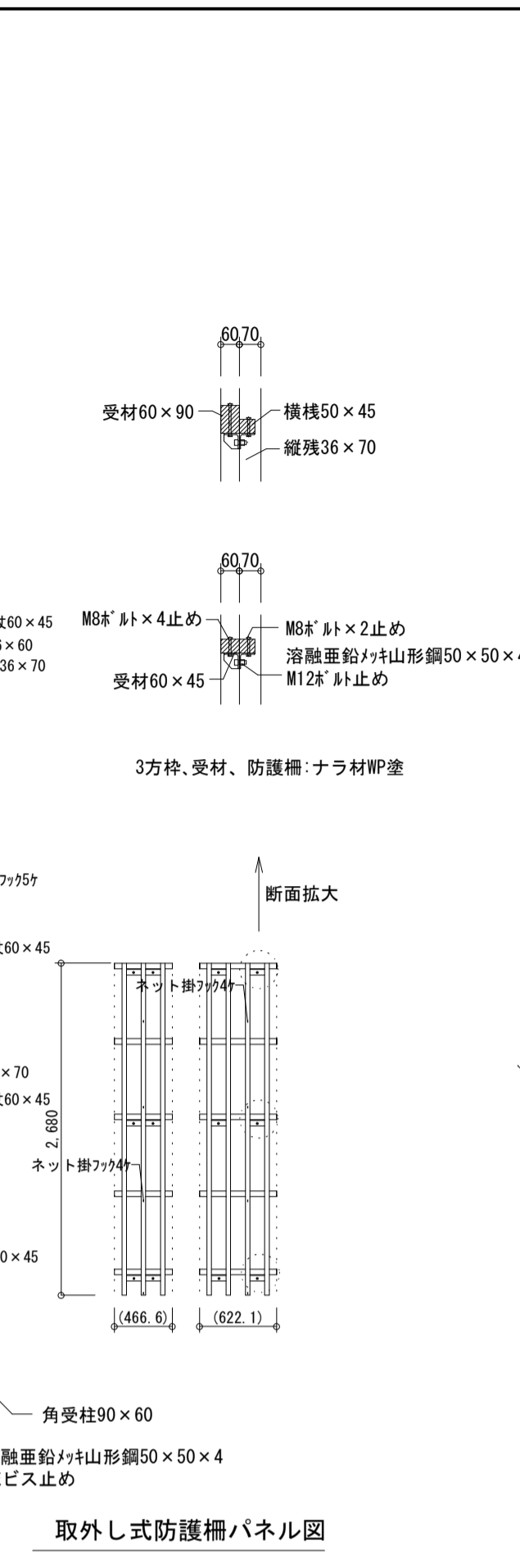


改修前 体育室壁面解体範囲詳細図 1/50

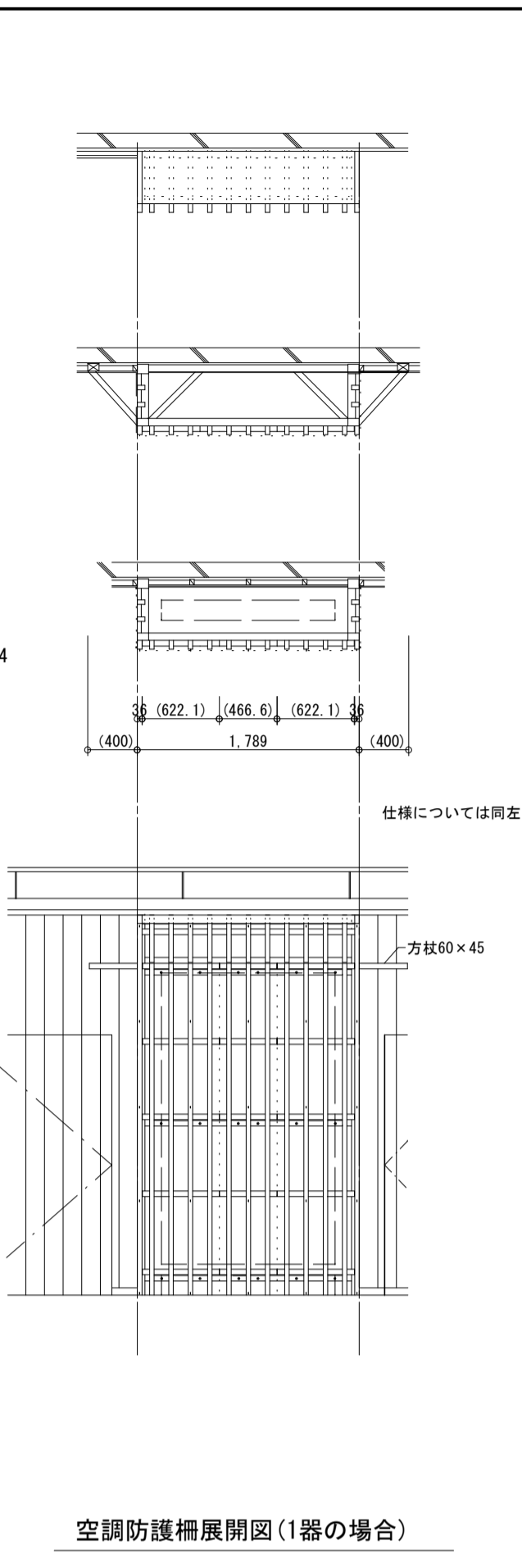
改修後 体育室空調防護柵詳細図 1/50



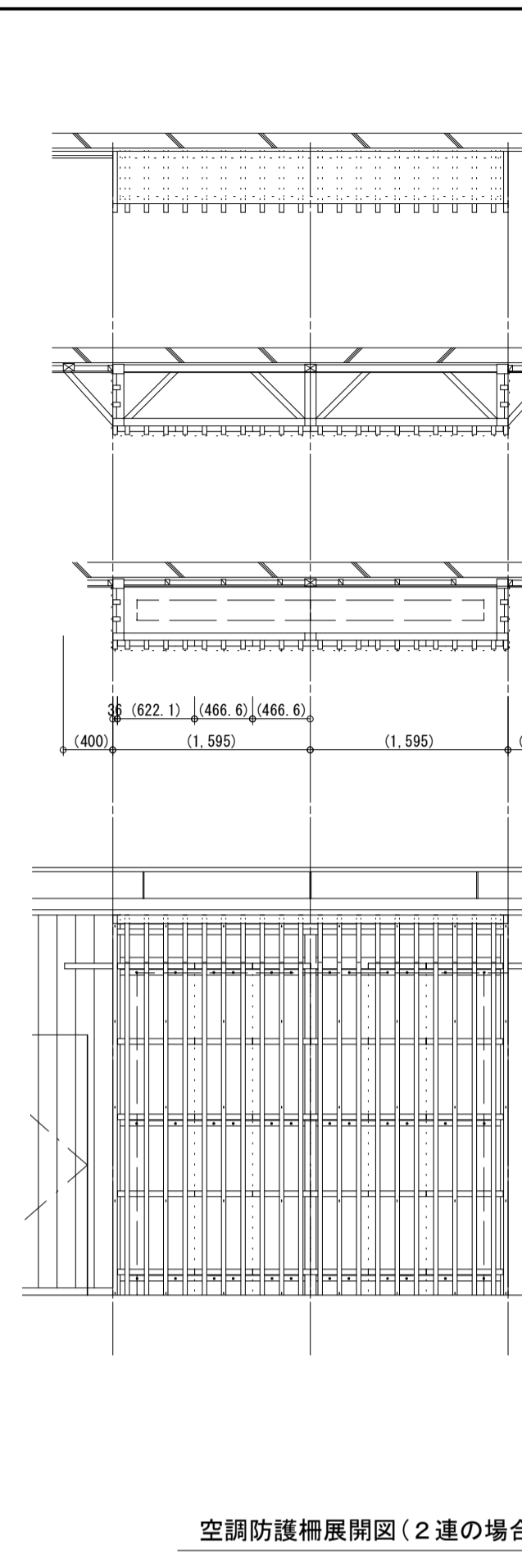
改修後 体育室空調防護柵詳細図 1/50



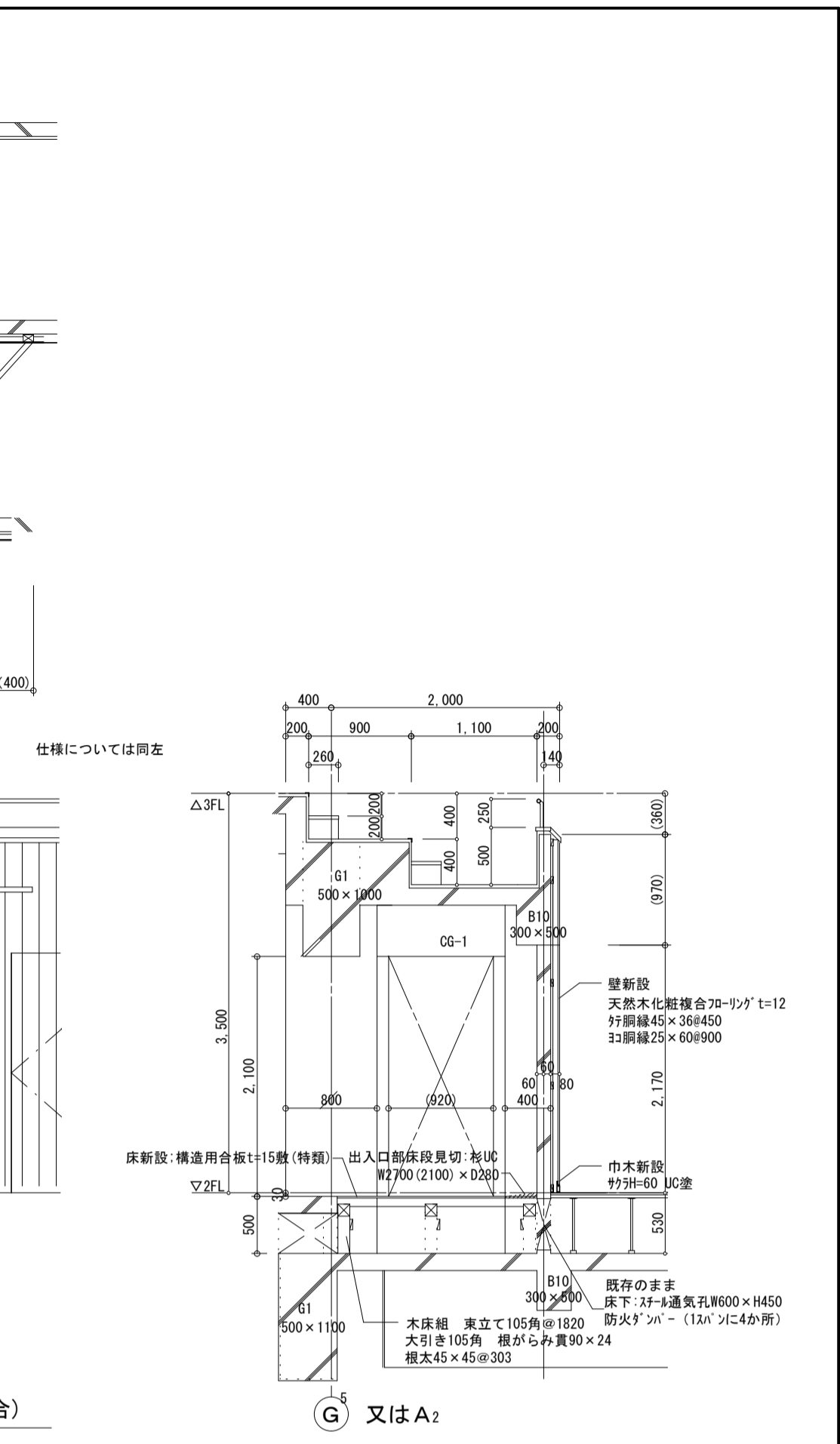
改修後 体育室空調防護柵詳細図 1/50



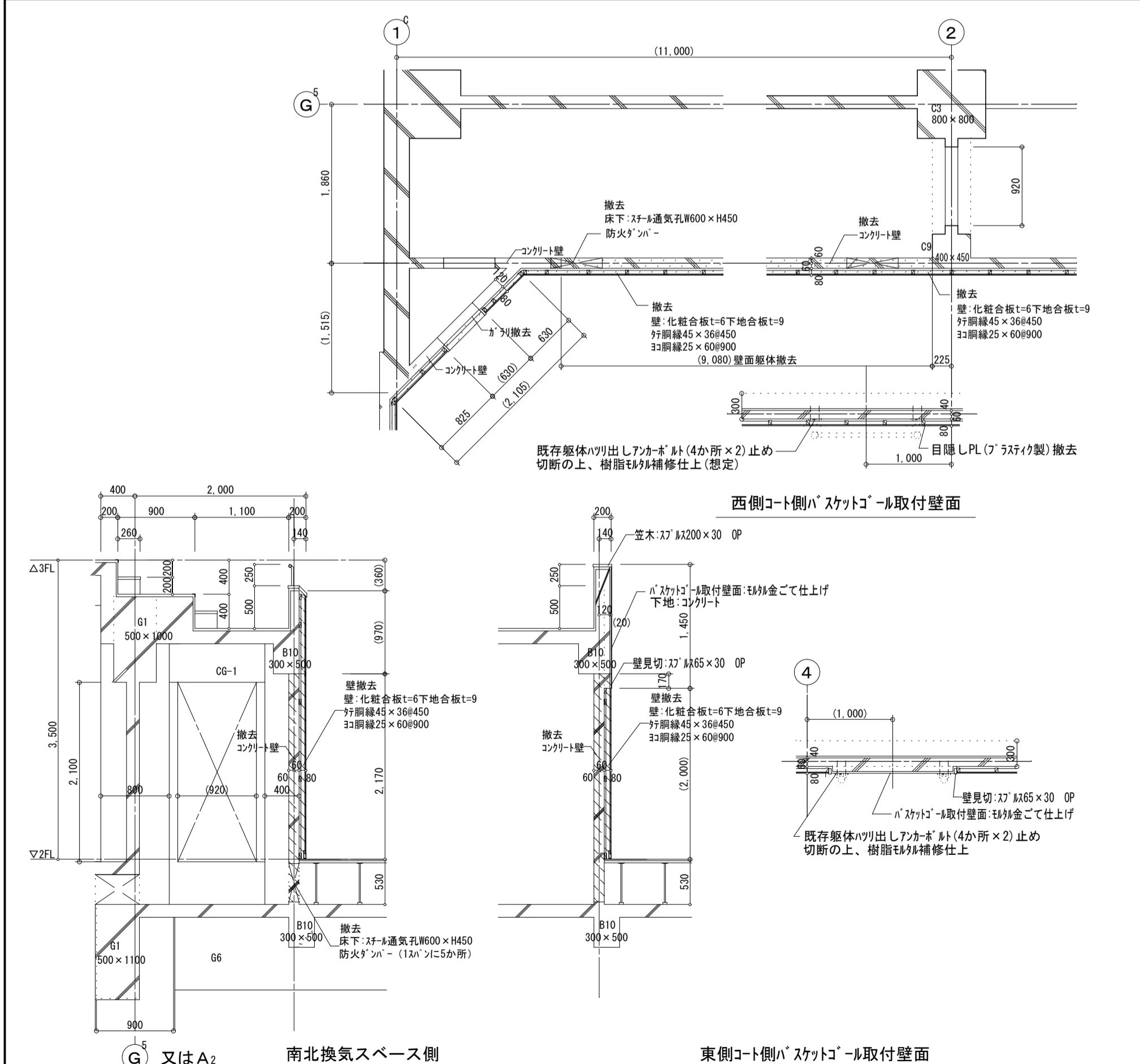
改修後 体育室空調防護柵詳細図 1/50



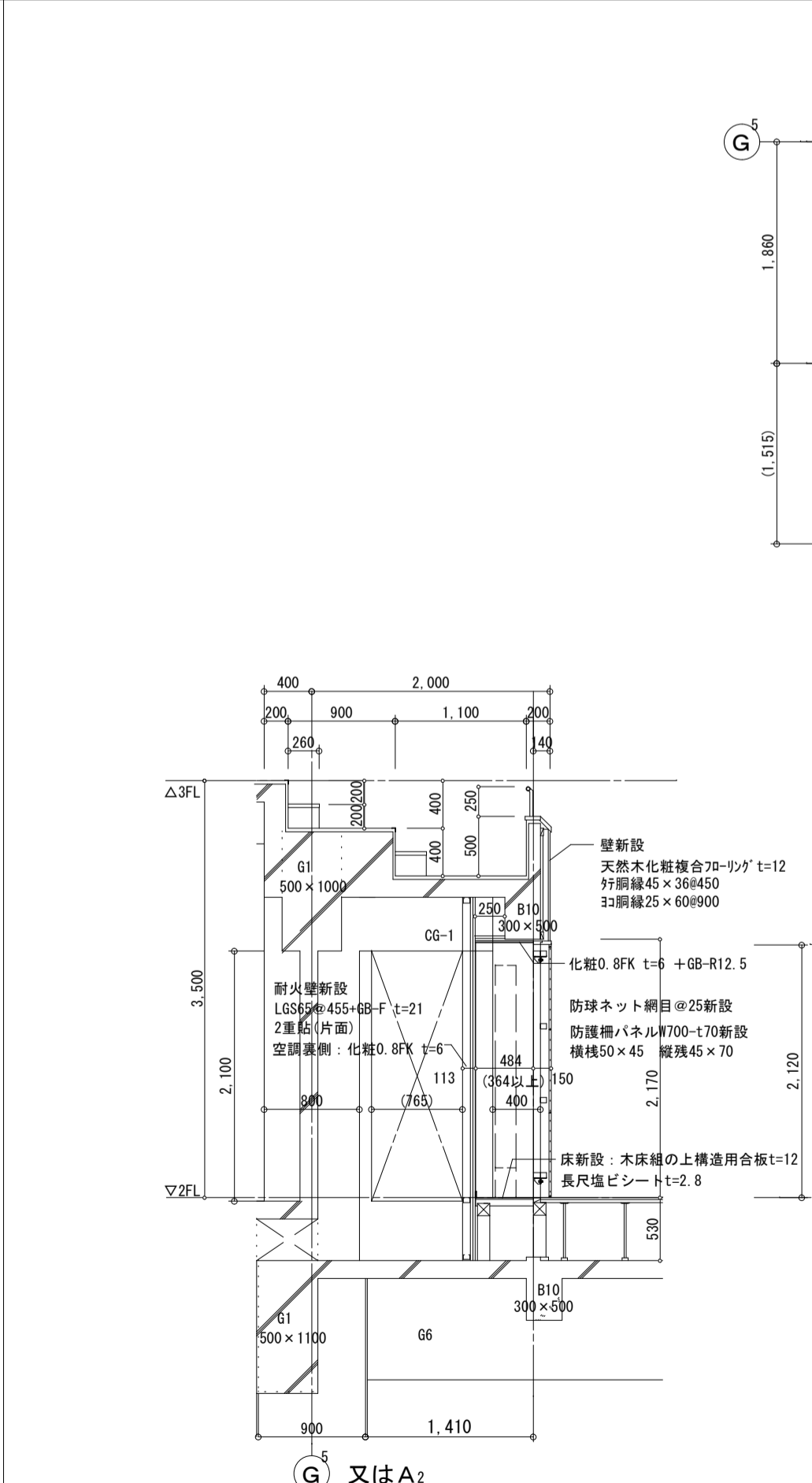
改修後 体育室空調防護柵詳細図 1/50



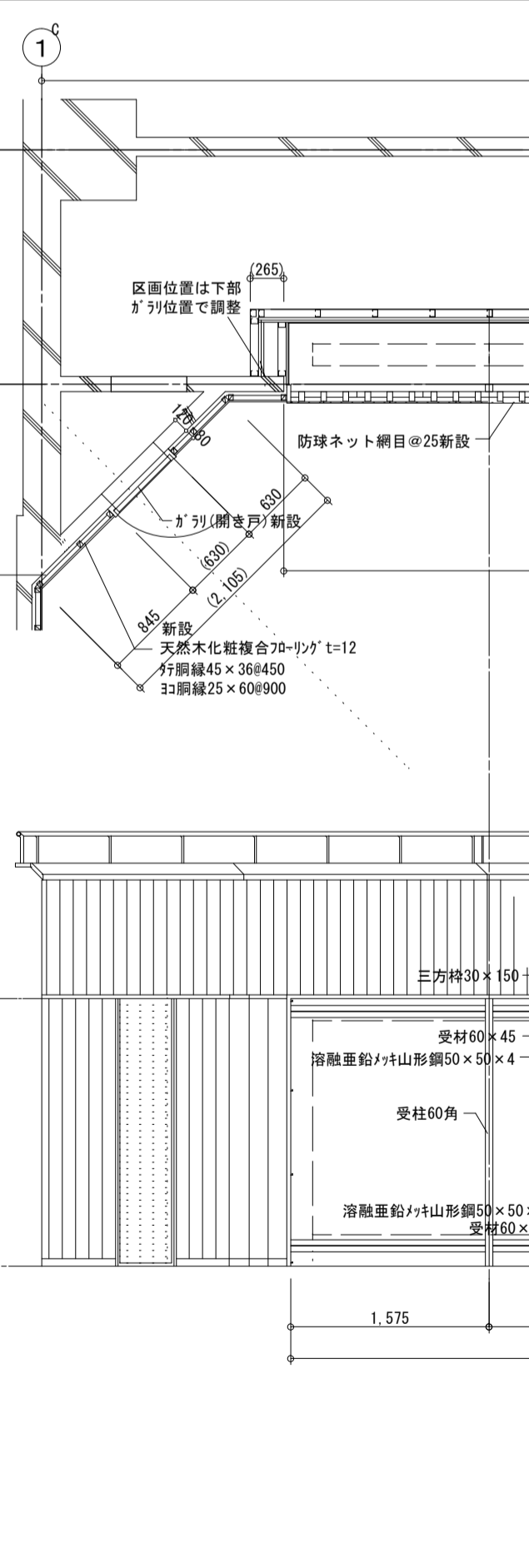
改修後 体育室空調防護柵詳細図 1/50



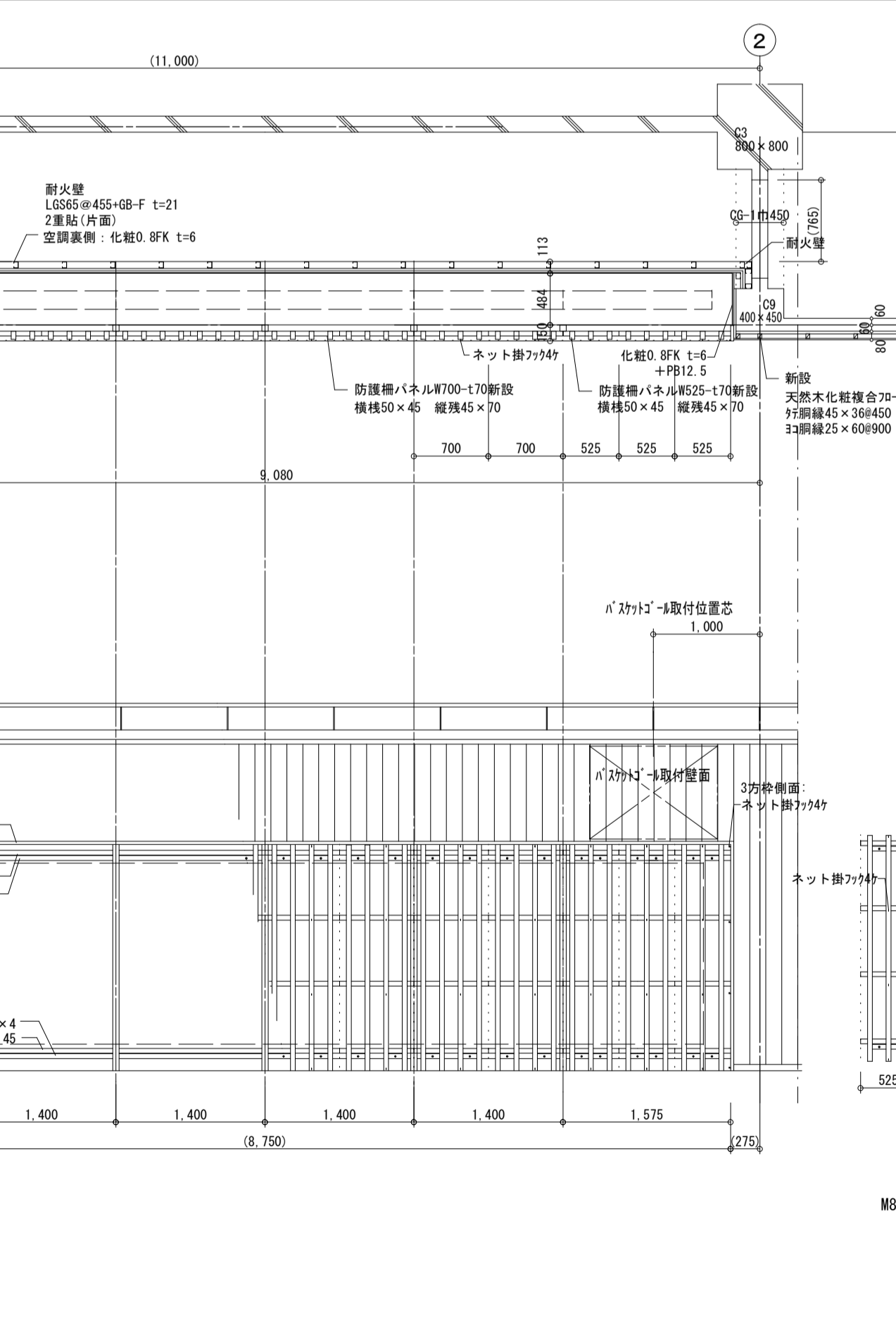
改修前 体育室壁面解体範囲詳細図 1/50



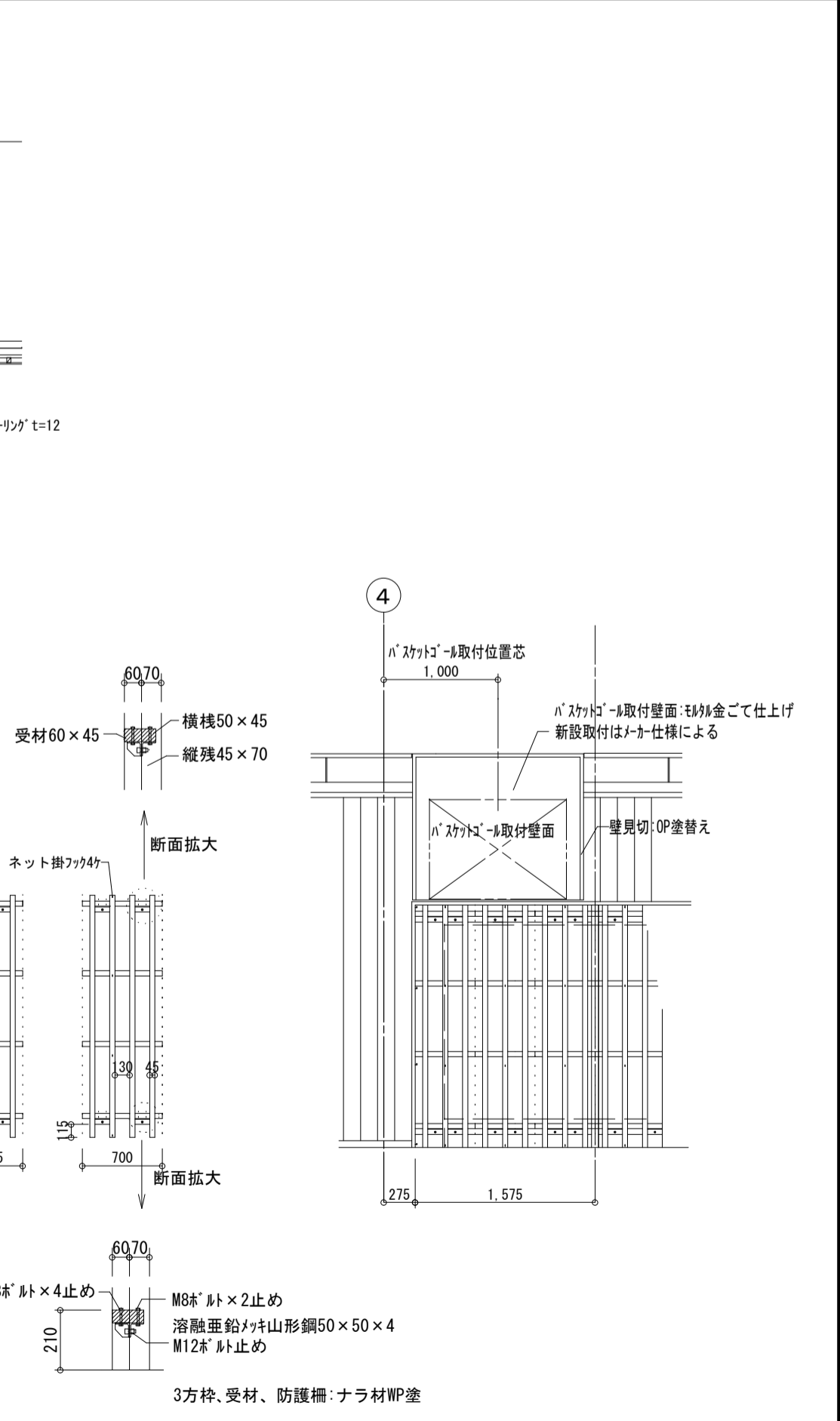
改修後 体育室空調防護柵詳細図 1/50



改修後 体育室空調防護柵詳細図 1/50



改修後 体育室空調防護柵詳細図 1/50



改修後 体育室空調防護柵詳細図 1/50

第一・護国共同企業体 (代表) 有 第一設計総合事務所 管理建築士一級建築士登録 第106046号 齊藤博	総括・一級建築士 第106046号 齊藤博	担当事務所長 基本・企画・構造・設備 南第一設計総合事務所 齊藤博	図面名称 上越市総合体育館等大規模改修工事 上越市総合体育館・渡り廊下 【改修前・後】体育室壁面部分詳細図	縮尺 A1版 1/50 A3版 1/100 年月 令和3年2月	整理分類番号 図面番号 ①・構・電・衛 総74 ②・厨・外・空 総76 合計枚数 120枚
---	-----------------------------	--	--	---	---

<p>ホール 北下足箱詳細図 S=1:20</p> <p>3ヶ所</p> <p>ホール西側出入口 下足箱詳細図 S=1:20</p> <p>1ヶ所</p> <p>エントランスホールの下足コーナー 南下足箱詳細図 S=1:20</p> <p>2ヶ所</p>	<p>エントランスホールの下足コーナー 北下足箱詳細図 S=1:20</p> <p>2ヶ所</p> <p>下足置場 東下足箱詳細図 S=1:20</p> <p>2ヶ所</p> <p>下足置場 南下足箱詳細図 S=1:20</p> <p>1ヶ所</p>	<p>下足置場 西下足箱詳細図 S=1:20</p> <p>2ヶ所</p> <p>エントランスホールの下足箱 S=1:20【撤去】</p> <p>2ヶ所</p>
<p>備考</p> <p>第一・護国共同企業体 (代表) (有) 第一設計総合事務所 管理建築士・一級建築士登録 第106046号 齊藤博</p>	<p>総括・一級建築士 第106046号 南第一設計総合事務所 齊藤博 (印)</p> <p>担当事務所長 基本・(意匠) 構造・設備 南第一設計総合事務所 齊藤博 (印)</p> <p>工事名称 上越市総合体育館等大規模改修工事</p>	<p>図面名称 上越市総合体育館・渡り廊下 【改修後】家具詳細図</p> <p>縮尺 A1版 A3版 1/20 1/40</p> <p>整理分類番号 年月日 令和3年2月</p> <p>図面番号 ①・構・電・衛 総75 ②・厨・外・空 総78 合計枚数 120枚</p>

室名札リスト

※ピクトサイン及び文字

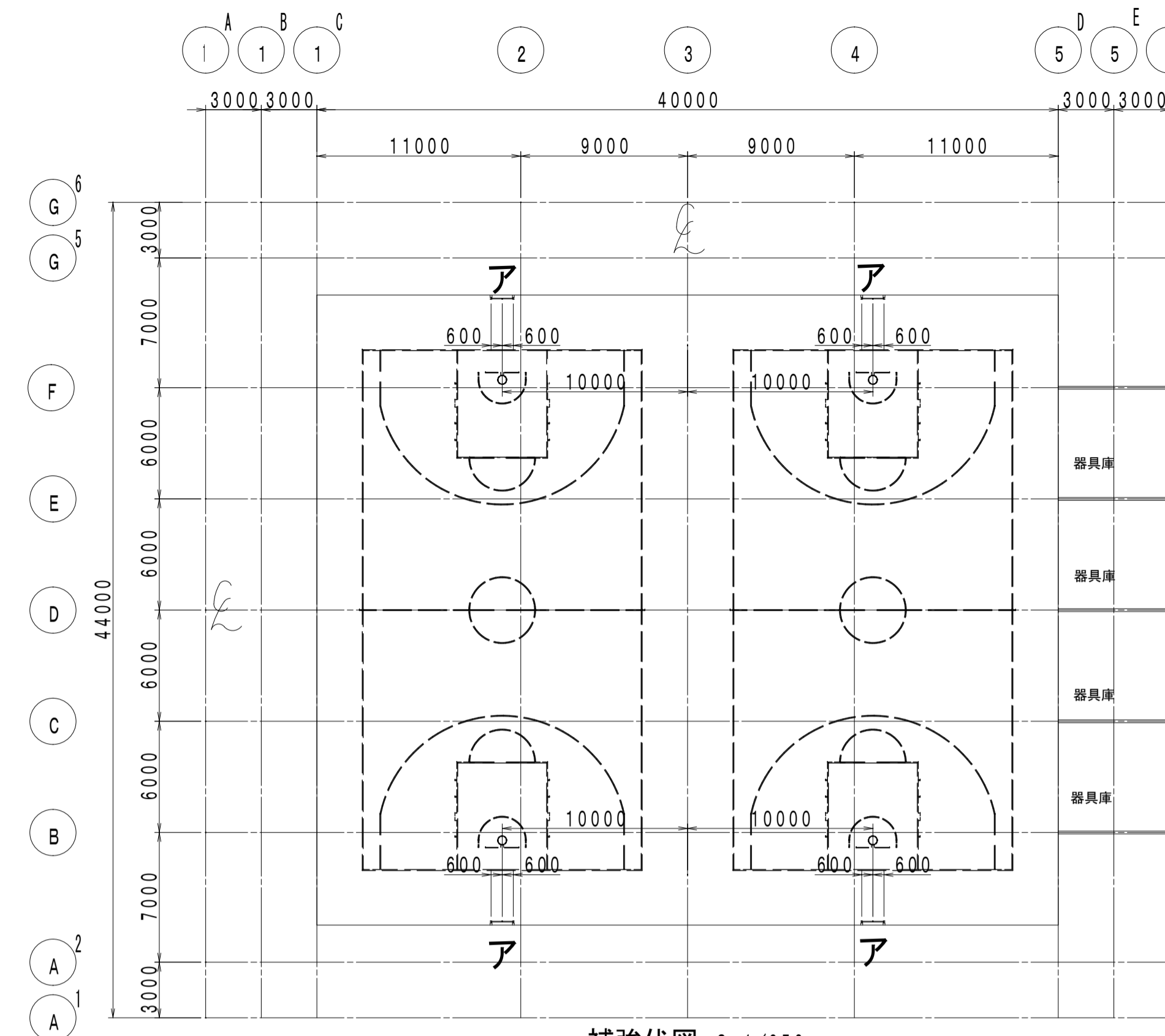
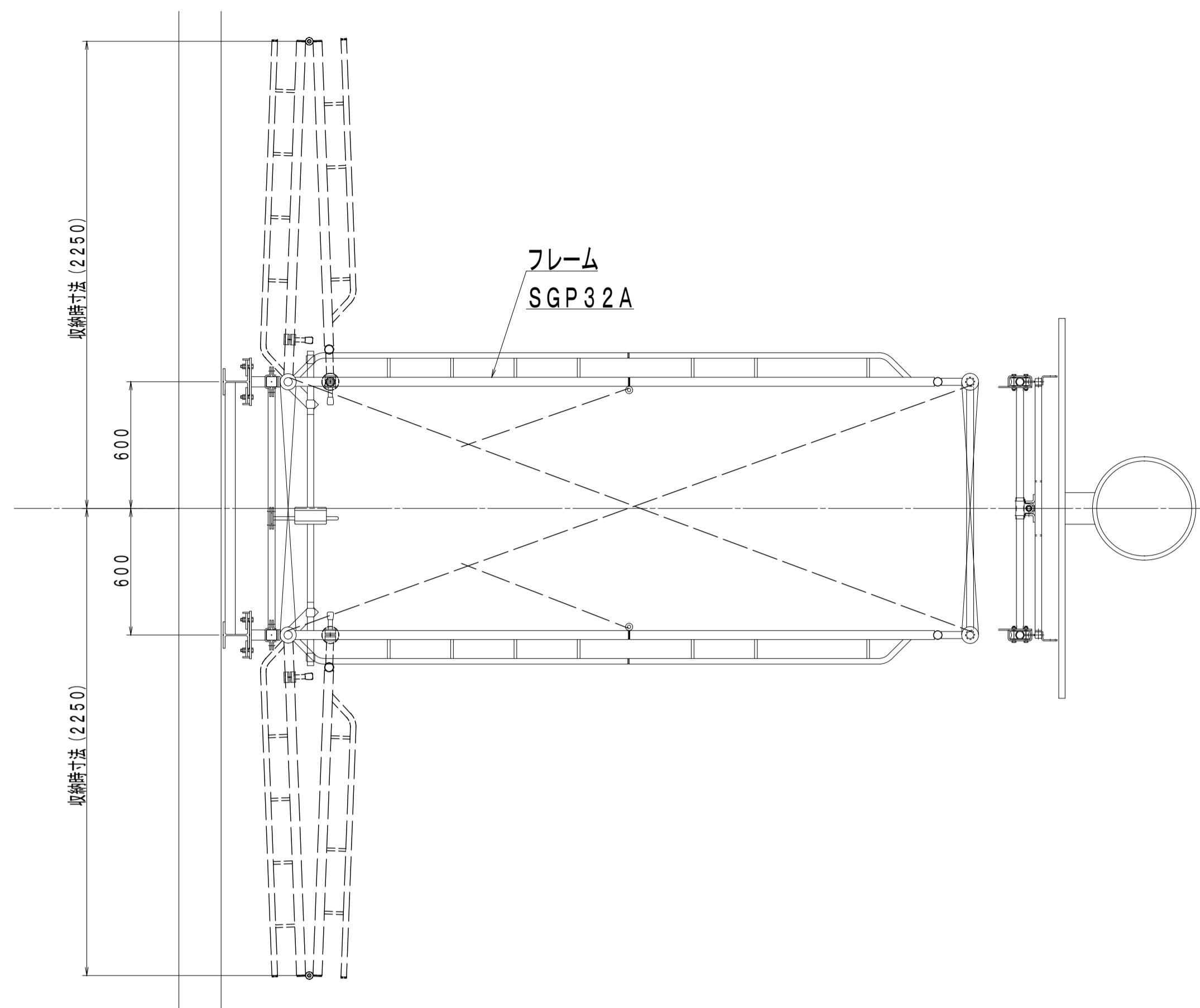
※特記なきは1カ所とする。

階	改修前 室名	改修後 室名	サインの仕様
1階	<input type="radio"/> 事務室	同左	アクリル板（突出型）
1階	医務室	同左	アクリル板（突出型）
1階	<input type="radio"/> 柔剣道場	卓球場	アクリル板（面付型）
1階	<input type="radio"/> 卓球場	柔剣道場	アクリル板（面付型）
1階	器具庫A	器具庫1	塩ビシート張り
1階	器具庫B	器具庫2	塩ビシート張り
1階	間仕切り収納庫	同左	塩ビシート張り
1階	<input type="radio"/> 体力相談室	会議室1	アクリル板（突出型）
1階	<input type="radio"/> ミーティングルームA	同左	アクリル板（突出型）
1階	<input type="radio"/> ミーティングルームB	同左	アクリル板（突出型）
1階	男子更衣室	同左	アクリル板（面付型）
1階	<input type="radio"/> 女子更衣室	同左	アクリル板（面付型）
1階	<input type="radio"/> 男子便所	同左	アクリル板（突出型）
1階	<input type="radio"/> 女子便所	同左	アクリル板（突出型）
1階	男子シャワー室	同左	アクリル板（面付型）
1階	女子シャワー室	同左	アクリル板（面付型）
1階	<input type="radio"/> 湯沸室	同左	アクリル板（突出型）
1階	<input type="radio"/> 倉庫A	自販機コーナー	アクリル板（突出型）
1階	<input type="radio"/> 倉庫B	同左	塩ビシート張り
1階	<input type="radio"/> 倉庫C	下足置場	アクリル板（突出型）
1階	<input type="radio"/> 倉庫D	同左	塩ビシート張り
1階	<input type="radio"/> 倉庫E	同左	塩ビシート張り
1階	物置	物置1	塩ビシート張り
1階	<input type="radio"/> 機械室(消化ポンプ室)	同左(各1カ所)	アクリル板（面付型）
1階	<input type="radio"/> 電気室	同左	アクリル板（面付型）
1階	<input type="radio"/> ファンルーム	同左	塩ビシート張り
1階	<input type="radio"/> EV機械室	物置2	塩ビシート張り
1階	—	多目的トイレ（新設）	アクリル板（突出型）
1階	風除室、エントランスホール、職員玄関	出入口（新設）各1カ所	塩ビシート張り
1階	—	下足コーナー（新設）2カ所	アクリル板（面付型）
2階	体育室	体育室(各4カ所)	廊下側：アクリル板（面付型） 体育室側：塩ビシート張り（出入口表示）
2階	<input type="radio"/> 放送室	会議室2(各1カ所)	体育室側：塩ビシート張り
2階	<input type="radio"/> 大会本部室	会議室3(各1カ所)	廊下側：アクリル板（突出型）
2階	<input type="radio"/> 北南男子便所	男子便所	アクリル板（突出型）
2階	<input type="radio"/> 北南女子便所	女子便所	アクリル板（突出型）
2階	器具庫C～F	器具庫A～H(8カ所)	塩ビシート張り
2階	換気スペース		
2階	廊下	便所誘導(2カ所)	アクリル板（突出型）
3階	トレーニング走路(各階段前室4カ所)	ゲート英数字表示	壁面ペイント(展開図による)

既存室名札(壁又は扉付き)有り撤去、階数表示は2,3階で8カ所撤去

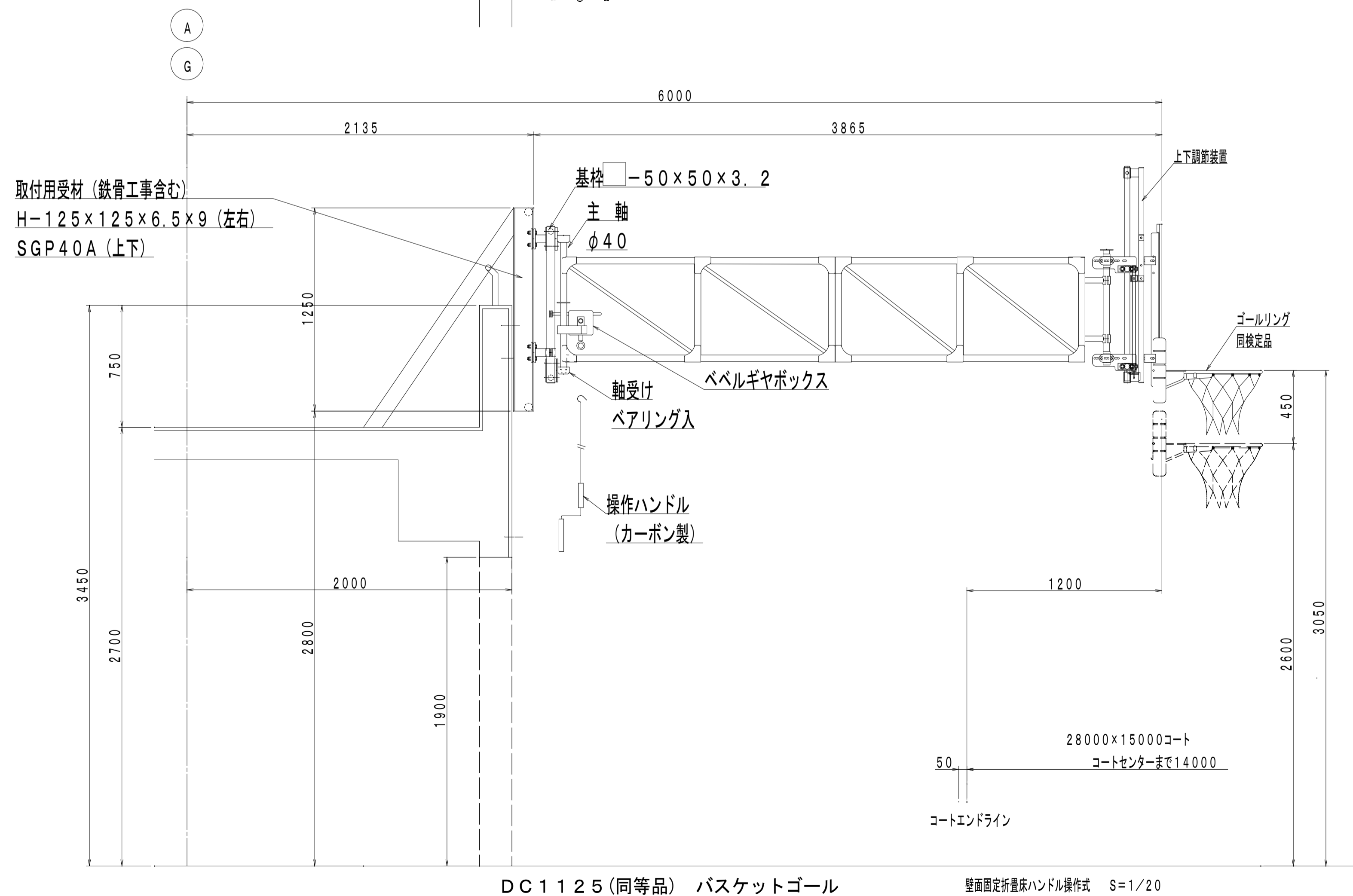
階	改修前 室名	改修後 室名	サインの仕様
共通	—	EV（新設）3カ所	アクリル板（面付型）
共通	—	階段室（新設）4カ所×3階分	アクリル板（面付型）
共通	<input type="radio"/> —	階数表示（新設）4カ所×3階分	アクリル板（面付型）切り文字 H200程度

仕様共通 アクリル板（突出型） W320×H80×t5～10程度 受入れ又は7mm ※ピクトサインの場合は150～200角程度
 アクリル板（面付型） W300×H80×t5程度 受入れ又は7mm ※ピクトサインの場合は150～200角程度
 塩ビシート張り 260×80 樹脂製板t=1程度

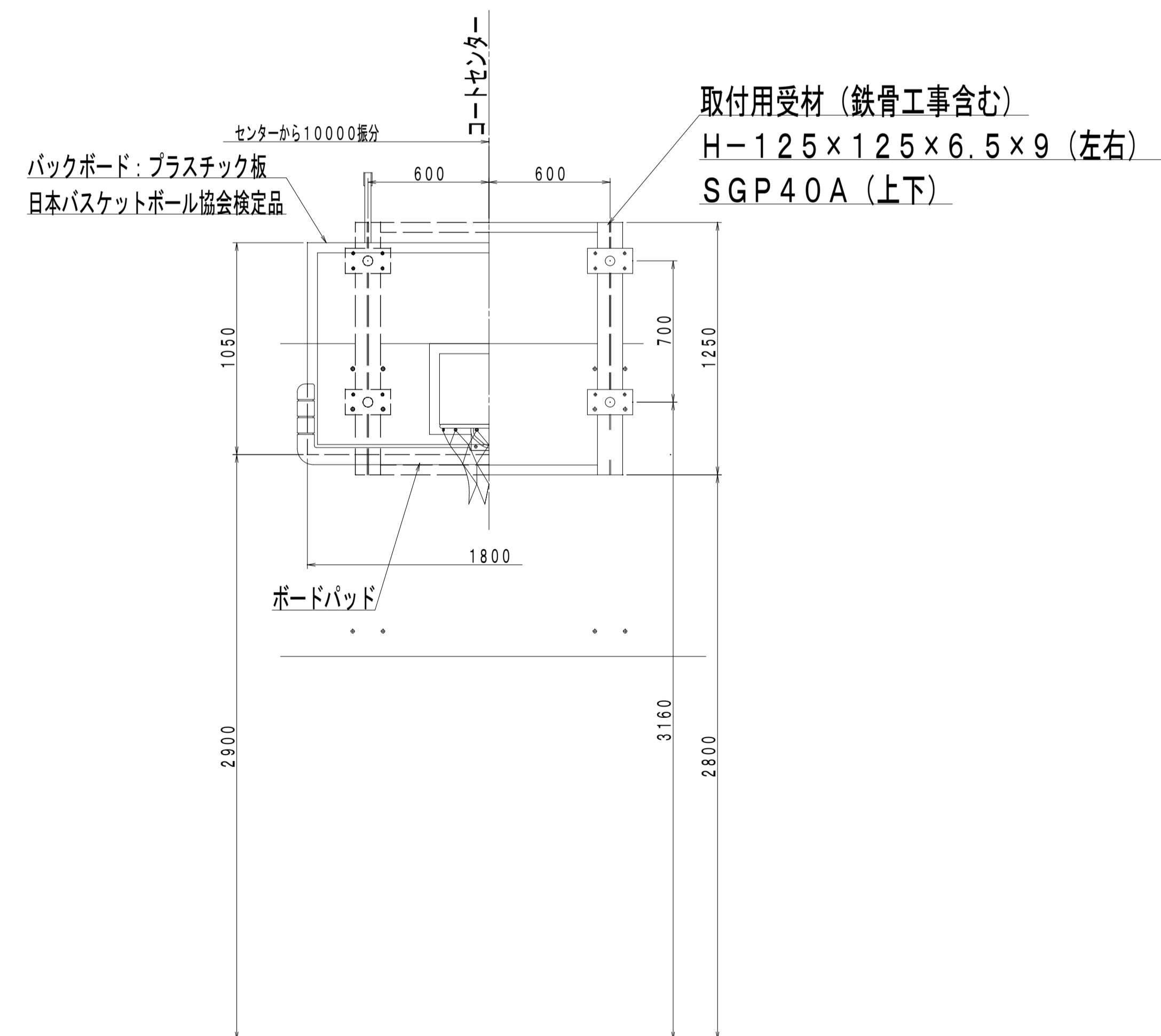


補強鉄骨は鉄骨工事に含む
補強鉄骨の取付位置・高さ等詳細は各姿図を参照のこと
ア：折畳バスケット用
H-125×125×6.5×9 (左右) … 4ヶ所
SGP40A (上下)

補強伏図 S=1/250



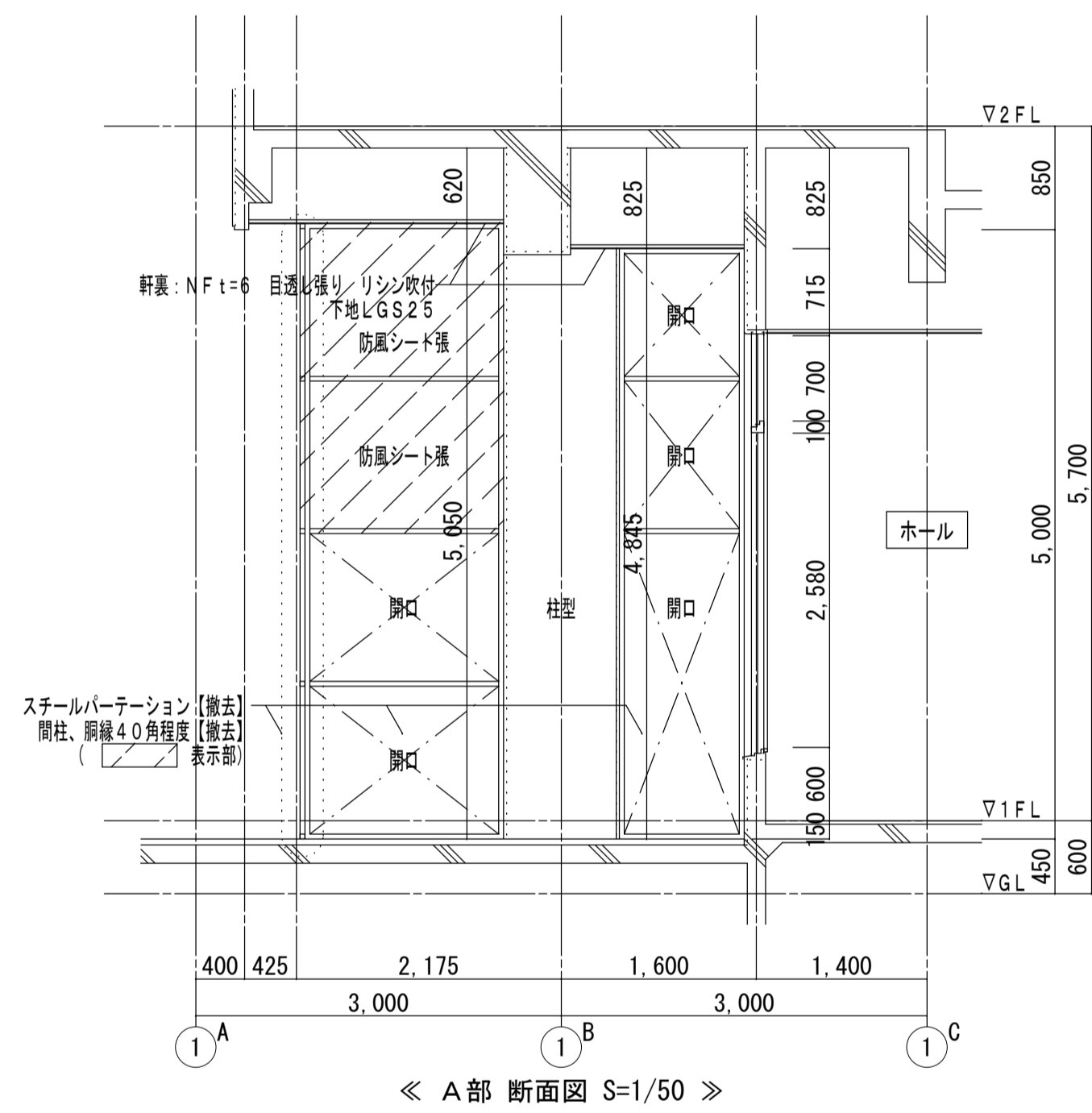
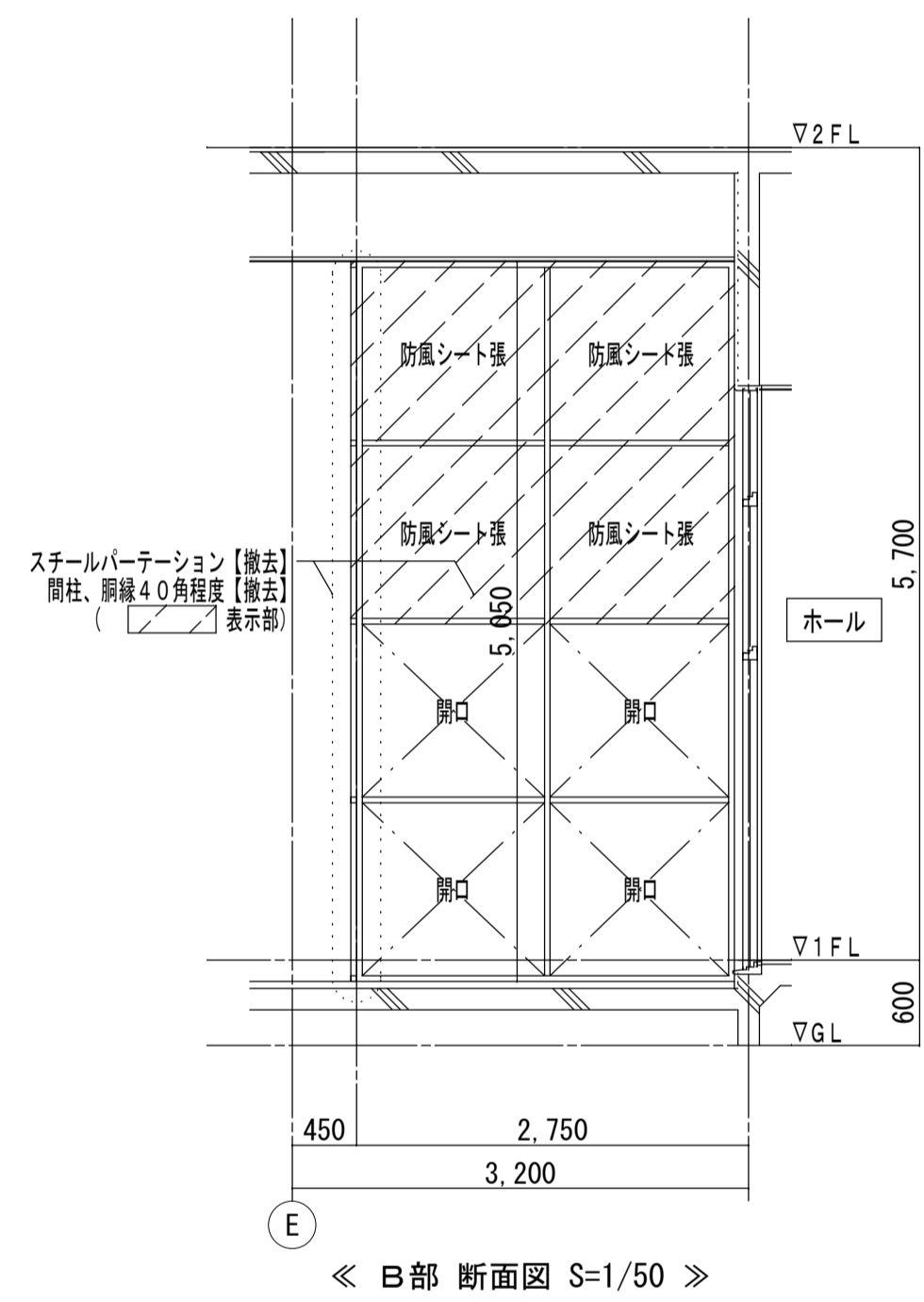
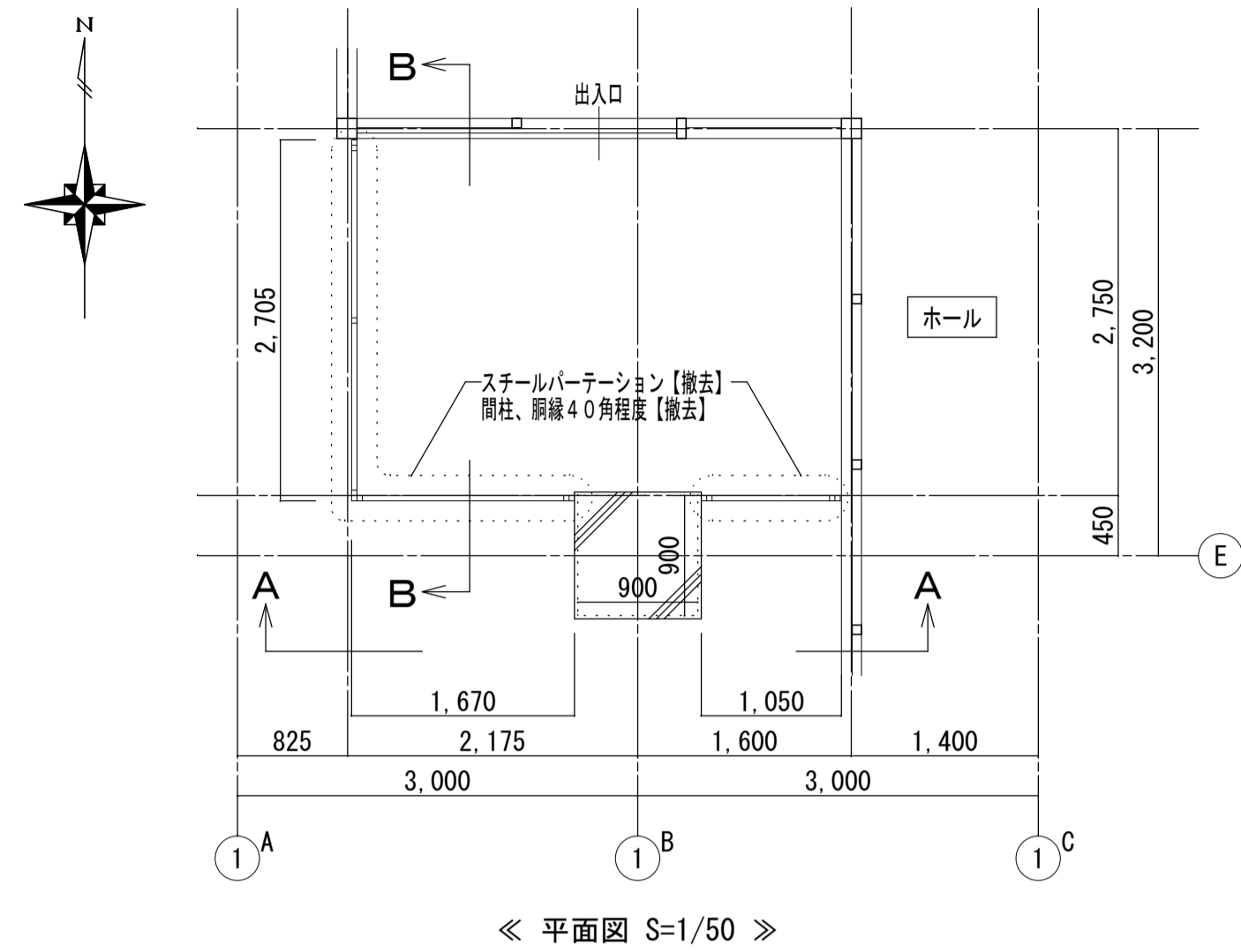
DC1125 (同等品) バスケットゴール 壁面固定折畳ハンドル操作式 S=1/20



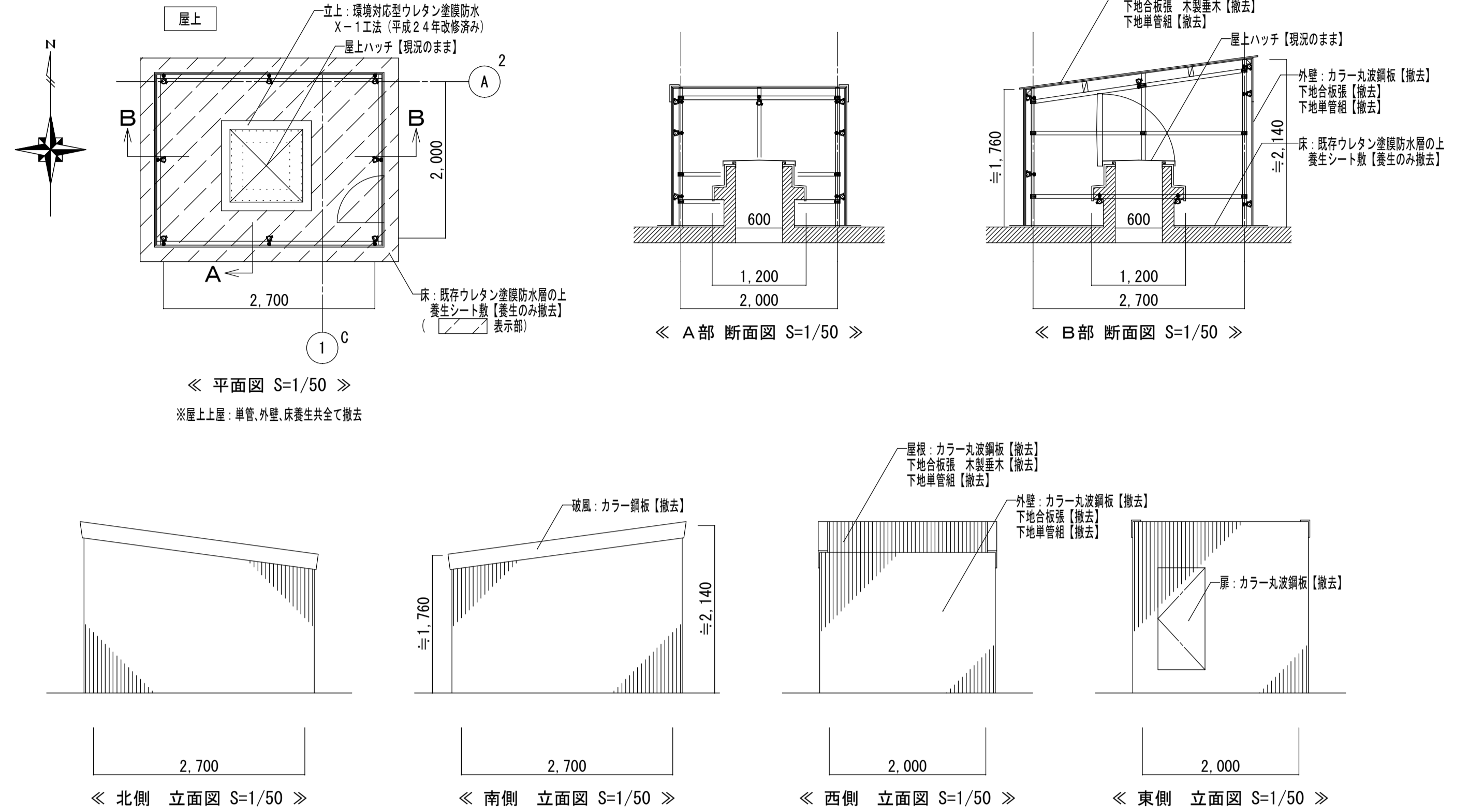
取付用受材 (鉄骨工事も含む)
H-125×125×6.5×9 (左右)
SGP40A (上下)

備考	第一・護国共同企業体	総括・一級建築士 第106046号 例第一設計総合事務所 齊藤 博	担当事務所長 基本・構造・設備 例第一設計総合事務所 齊藤 博	工事名称 上越市総合体育館等大規模改修工事	図面名称 上越市総合体育館・渡り廊下 体育用具施設図面	縮尺 A1版 1/100 A3版 1/200	整理分類番号 年月日 令和3年2月	図面番号 ⑧・構・電・衛 総77 ⑨・厨・外・空 総78 合計枚数 120枚
	(代表) (有)第一設計総合事務所 管理建築士・一級建築士登録 第106046号 齊藤 博	⑧	⑧					

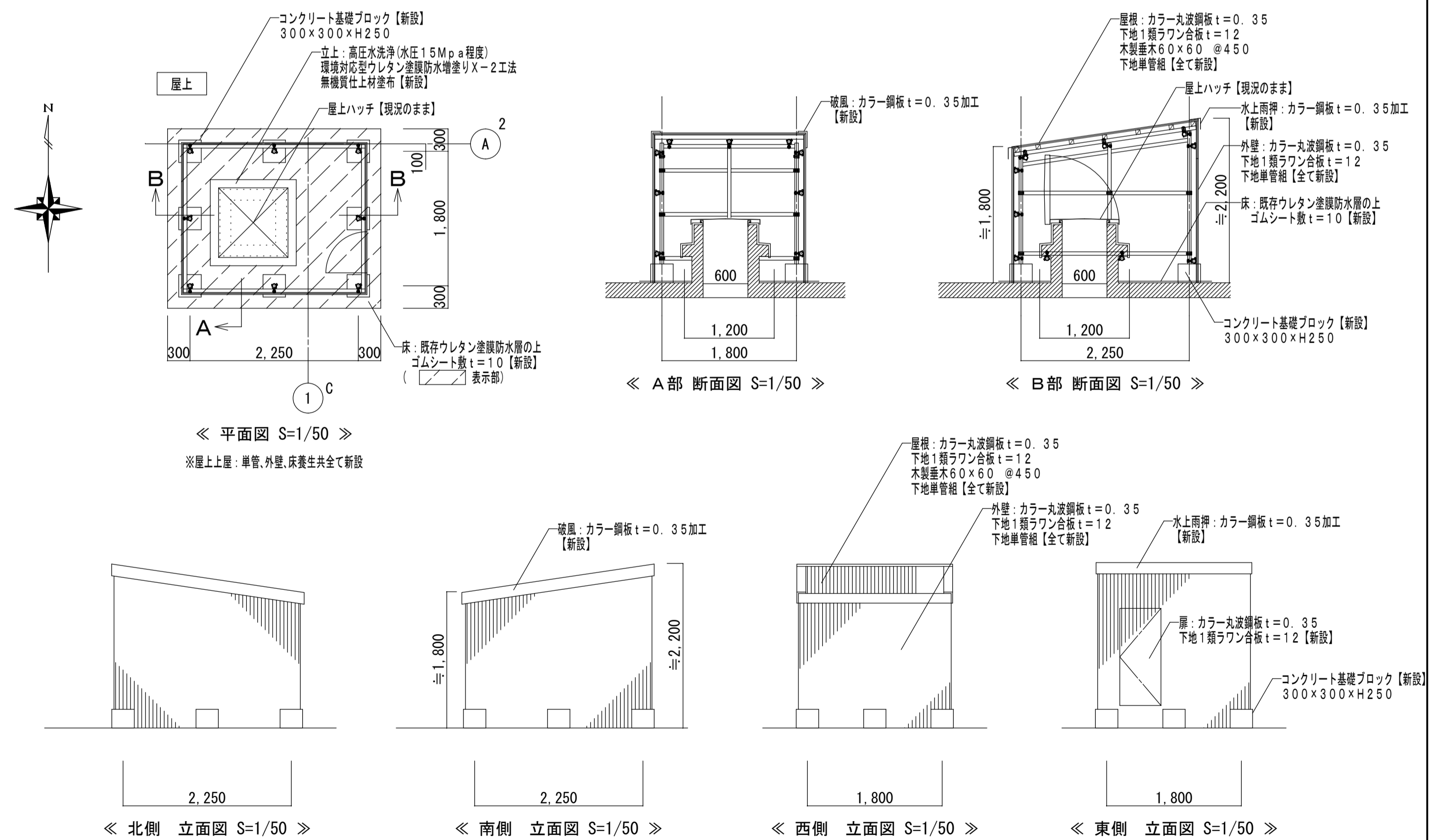
改修前



改修前



改修後



備考

第一・護国共同企業体
 (代表) 第一設計総合事務所
 管理建築士一級建築士登録 第106046号 齊藤博

総括・一級建築士
 第106046号
 (有)第一設計総合事務所
 管理建築士一級建築士登録 第106046号 齊藤博

担当事務所長
 基本(意匠)・構造・設備
 (有)第一設計総合事務所
 齊藤博

工事名称

上越市総合体育館等大規模改修工事

図面名称

上越市総合体育館・渡り廊下
 喫煙所撤去、【改修前・後】屋上上屋詳細図

縮尺 A1版 A3版
 1/50 1/100

整理分類番号
 図面番号

図・構・電・衛 総78
 浄・厨・外・空 総78
 合計枚数 120枚

年月日 令和3年2月

合計枚数 120枚

設計概要

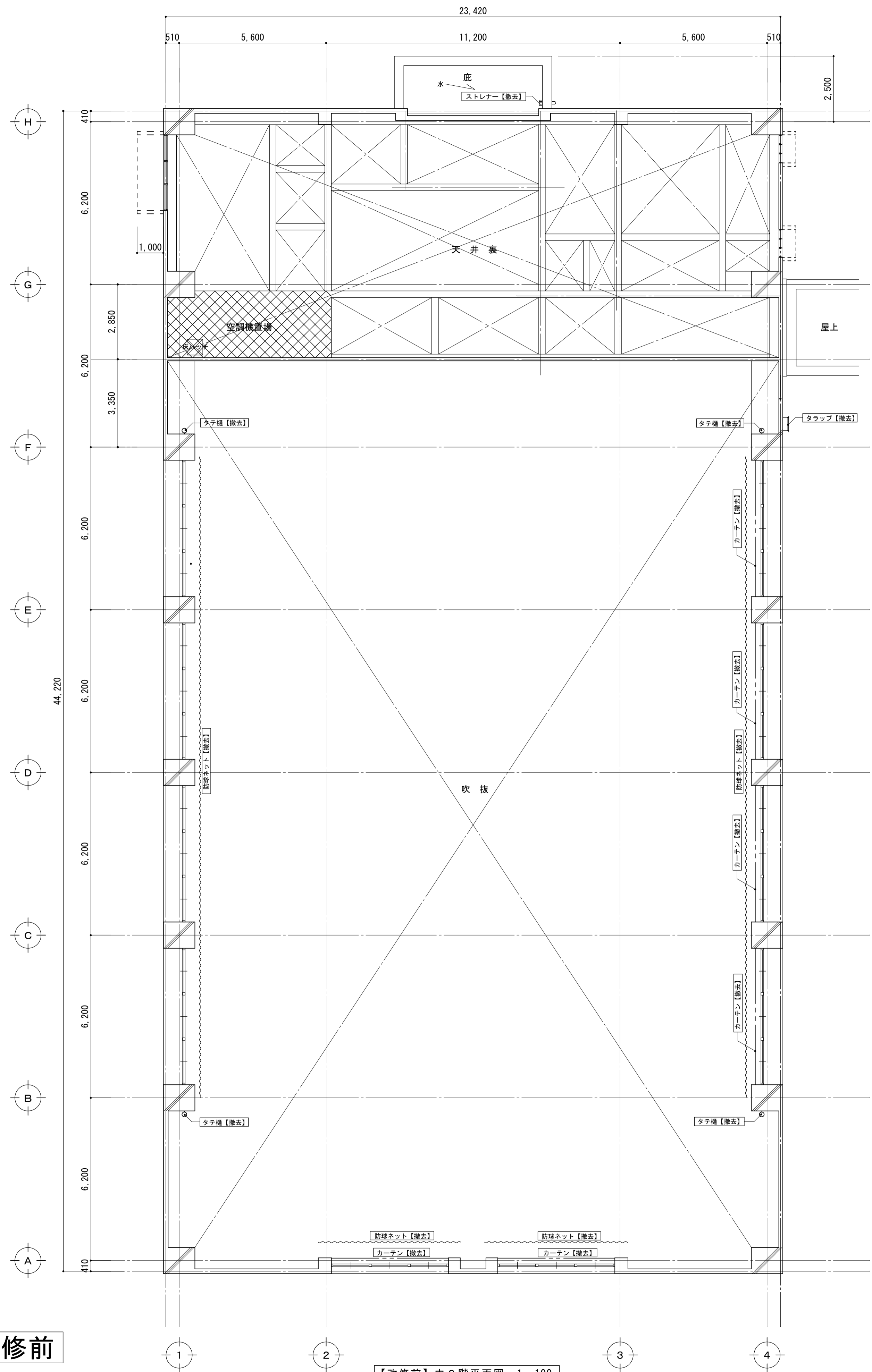
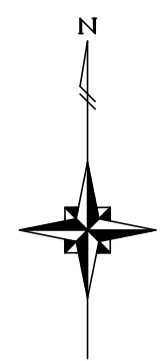
一般事項		改修建築物概要 (勤労身障者体育館)				改修工事概要 (勤労身障者体育館)				外壁劣化部の改修内容	
工事名称	上越市総合体育館等大規模改修工事	構造	R C造	階数	地上 1 階建て	外部		内部		・ひび割れ部改修	・アスベスト 有(無)
工事場所	新潟県上越市木田地区	最高の高さ	15.250 m	最高の軒高	14.650 m	○	・屋上、玄関庇の防水改修	○	・事務室、湯沸室を管理者ロッカー室に変更に関する内部改修	(7割れ巾0.2mm以上)	・シール工法(一液性ポリウレタン樹脂)
(建築基準法関連)						○	・雨樋(内樋含む)の改修	○	・男子・女子シャワー室を物置(A)(B)に変更に関する内部改修	・浮き部改修	・アンカーピーニング部分 [※] 杉樹脂注入工法
建物用途	体育館	敷地面積	8,064.11 m ²			○	・外壁仕上劣化部の補修及び改修	○	・体育室の内部改修(老朽化)	・付着物清掃	・高圧水洗浄(水圧15Mpa程度)
工事種別	改 修					○	・建具不具合の改善の改修			・鉄筋露出部分	・現場錆止め、アルカリ付与剤塗布、樹脂モルタル補修
都市計画区域の別	都市計画区域内(市街化区域)	1階床面積	997.79 m ²	工事対象外	0.00 m ²					・躯体欠損部分	・樹脂モルタル補修
用途地域	第1種住居地域	延床面積	997.79 m ²	工事対象 述べ床面積	997.79 m ²					※劣化部分数量は施工数量調査により調整となるが、設計では仕上げ改修面積あたり・ひび割れ部改修0.1m/m ² ・浮き部補修0.2本/m ² 、鉄筋露出部分0.1ヶ所/m ² ・躯体劣化部補修0.1ヶ所/m ² を想定とする。	
防火地域	指定なし										
その他の地域地区	指定なし	建築面積	1048.17 m ²								

外部仕上表

工事部位	場所・範囲	現況	改修工法				備考	工事部位	
			現況のまま	撤去	下地	仕上		場所・範囲	
屋根(体育館)	本屋根	ステンレ板防水溶接工法 旧防水層下地(合成高分子 [※] フイック [※] 防水 t=1.5)			高圧水洗浄(水圧15Mpa程度)	ステンレ板防水破損部分: ステンレ [※] フイック [※] 溶接補修 L=500、20ヶ所想定		本屋根	屋根(体育館)
	玄関庇	モルタル防水保護モルタル塗り			高圧水洗浄(水圧15Mpa程度) 下地処理 樹脂モルタル塗り	ケレン塗膜防水 環境対応型 X-2工法(非歩行用、標準トップコート仕上)		玄関庇	
バラベツト立上り	本屋根	ステンレ板防水溶接工法 旧防水層下地(合成高分子 [※] フイック [※] 防水 t=1.5)			高圧水洗浄(水圧15Mpa程度)	ステンレ板防水立上り補修(ハゼ変形部成形補修): L=500、15ヶ所想定 70 [※] 下シーリング MS-2 50×30 【新設】 ステンレ立上り MS-2補修: L=500、30ヶ所想定	丸環(ステンレ製、屋根部分)【現況のまま】	体育館	バラベツト立上り
	玄関庇	モルタル防水保護モルタル塗り			高圧水洗浄(水圧15Mpa程度) 下地処理 全面樹脂モルタル塗り	ケレン塗膜防水 環境対応型 X-2工法(非歩行用、標準トップコート仕上) 70 [※] 下シーリング MS-2 20×10 【新設】	壁取合い目地切り: 15×10 【新設】 壁取合いシーリング: PU-2 15×10 【新設】	玄関庇	
バラベツト天端	本屋根	吹付タイル(モルタル系)下地コンクリート金ゴテ			ケレン処理 高圧水洗浄(水圧15Mpa程度) 下地処理 全面樹脂モルタル塗り	ケレン塗膜防水 環境対応型 X-2工法(非歩行用、標準トップコート仕上) 笠木先端部 アルミアングル(L=40×100×1.7)、取合シーリング(MS-2:10×10)【新設】		本屋根	バラベツト天端
	玄関庇	吹付タイル(モルタル系)下地コンクリート金ゴテ			ケレン処理 高圧水洗浄(水圧15Mpa程度) 下地処理 全面樹脂モルタル塗り	ケレン塗膜防水 環境対応型 X-2工法(非歩行用、標準トップコート仕上) 笠木先端部 アルミアングル(L=40×100×1.7)、取合シーリング(MS-2:10×10)【新設】		玄関庇	
ルーフドレイン	本屋根ルーフドレイン 玄関庇	改修用ルーフドレイン(ステンレ製) 100φ 4ヶ所 鋳鉄製 100φ コ引き 1ヶ所		ドレインキャップ(ステンレ製)一時取外し ストレーナー、中皿【撤去】		改修用ドレイン100φを再利用しドレインキャップ再取付け 4ヶ所 改修用ドレイン100φ 横引き 1ヶ所	ドレイン廻りシーリング: MS-2 10×10 【新設】	本屋根 玄関庇	ルーフドレイン
雨樋	本屋根 玄関庇	SGP(白ガス管) 125φ防露材巻きt=25 SGP(白ガス管) 100φの上OP		防露材、縦樋【撤去】(支持金物共) 縦樋【撤去】(支持金物共)		縦樋 SGP(白ガス管)125φ防露材巻きt=25【新設】(ステンレ製支持金物共) 縦樋 SGP(白ガス管) 100φの上SOP【新設】(ステンレ製支持金物共)		本屋根 玄関庇	雨樋
軒裏	一般部	吹付タイル(モルタル系)下地コンクリート打放し			高圧水洗浄(水圧15Mpa程度) 劣化部補修(クラック等) カチオンファイラー吹付(1.2kg/m ²)	複層塗材RE(アクリル)凹凸模様吹付仕上		一般部	軒裏
	玄関庇	吹付タイル(モルタル系)下地コンクリート打放し			高圧水洗浄(水圧15Mpa程度) 劣化部補修(クラック等) カチオンファイラー吹付(1.2kg/m ²)	複層塗材RE(アクリル)凹凸模様吹付仕上		玄関庇	
開口部廻り	建 具	カーンウォールブラケット、7öシッシ、スチール7 換気ガラリ、断熱パネ 鋼製ドア、7ö製建具廻り等シーリング(10×15程度)		建具改修は建具表による 鋼製ドア、7ö製建具廻りシーリング等【撤去】		建具改修は建具表による 鋼製ドア、7ö製建具廻りシーリング【新設】(MS-2 10×15)		建具	開口部廻り
外壁、柱型、梁型 立上り手刈壁 (XO-7立上り壁)	体育館全面	吹付タイル(モルタル系)下地コンクリート打放し		横目地シーリング20×10 【撤去】 縦目地シーリング15×10 【撤去】	高圧水洗浄(水圧15Mpa程度) 劣化部補修(クラック等) カチオンファイラー吹付(1.2kg/m ²)	複層塗材RE(アクリル)凹凸模様吹付仕上 横目地シーリングPU-2 20×10 【新設】 縦目地シーリングPU-2 15×10 【新設】	ステンレ製外部ブラケット【撤去】 ステンレ製外部ブラケット、落下防止柵(ステンレ製)【新設】 施設名称看板【既存のまま】、駐車場お願ひ看板 W1000×H900【取外し・再取付】	体育館全面	外壁、柱型、梁型 立上り手刈壁 (XO-7立上り壁)
	玄関庇全面	吹付タイル(モルタル系)下地コンクリート打放し			高圧水洗浄(水圧15Mpa程度) 劣化部補修(クラック等) カチオンファイラー吹付(1.2kg/m ²)	複層塗材RE(アクリル)凹凸模様吹付仕上		玄関庇全面	
地覆	体育館全面	吹付タイル(モルタル系)下地コンクリート打放し			高圧水洗浄(水圧15Mpa程度) 劣化部補修(クラック等) カチオンファイラー吹付(1.2kg/m ²)	複層塗材RE(アクリル)凹凸模様吹付仕上	床下廻り換気口 450×150 20ヶ所 【撤去】 床下廻り換気口(7ö製) 450×150 20ヶ所 防水モルタル補修(四周) 【新設】	体育館全面	地覆
スロープ	体育館	モルタル欄目引き			高圧水洗浄(水圧15Mpa程度)	現況のまま		体育館	スロープ

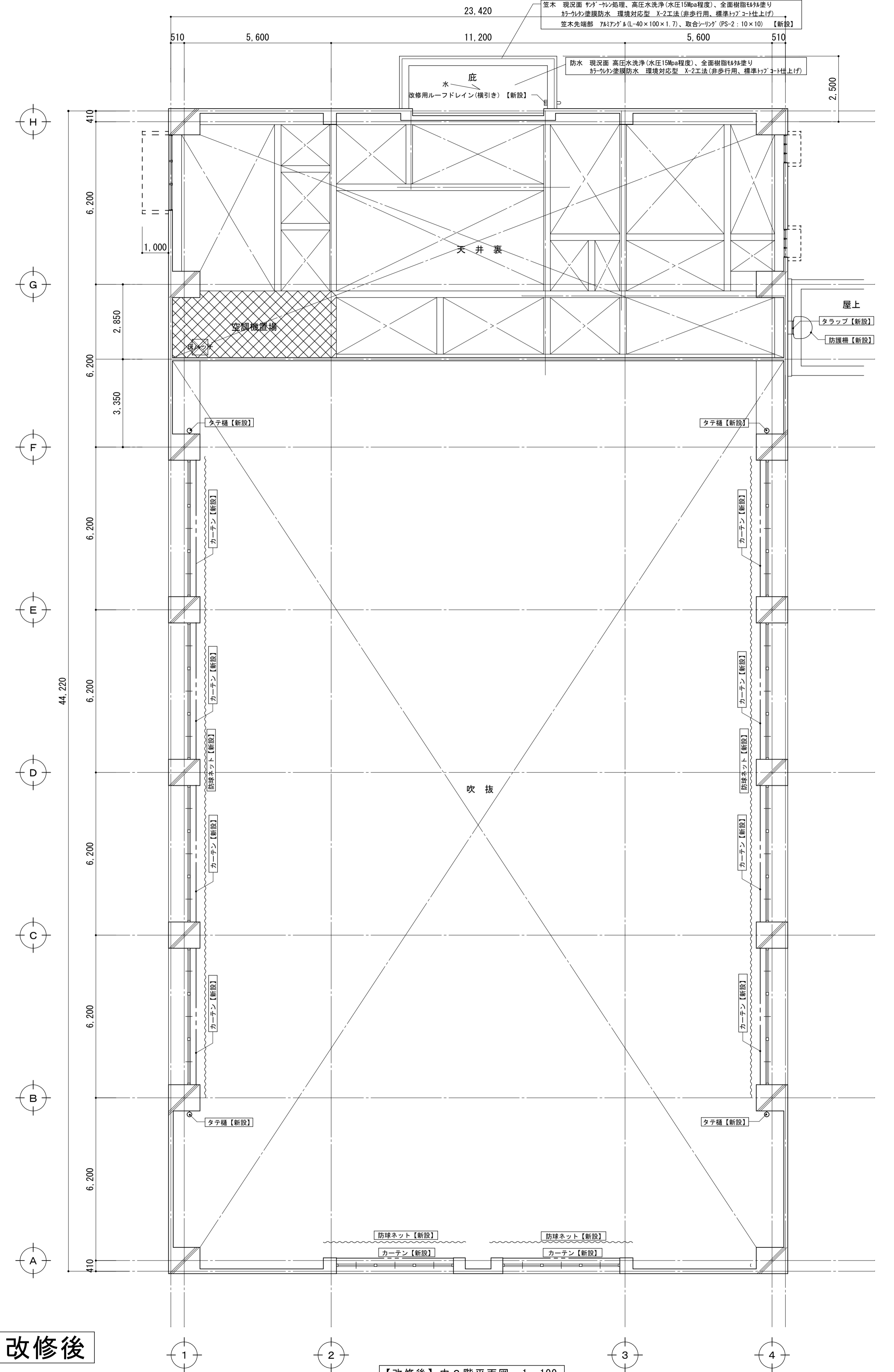
※犬走りについては外構工事とし外構図による。

備考		第一・護國共同企業体 (代表) (有)第一設計総合事務所 管理建築士:一級建築士登録 第106046号 齊藤博	総括・一級建築士 第106046号 齊藤博 (印)	担当事務所長 基本<意匠>・構造・設備 護國建築設計事務所 護國直也 (印)	工事名称 上越市総合体育館等大規模改修工事	図面名称 上越勤労身体障害者体育館 設計概要・外部仕上表	縮尺 A1版 A3版 - - 年月日 令和3年2月	整理分類番号 図面番号 ⑧・構・電・衛 動01 浄・厨・外・空 動29 合計枚数 枚	



改修前

【改修前】中2階平面図 1:100

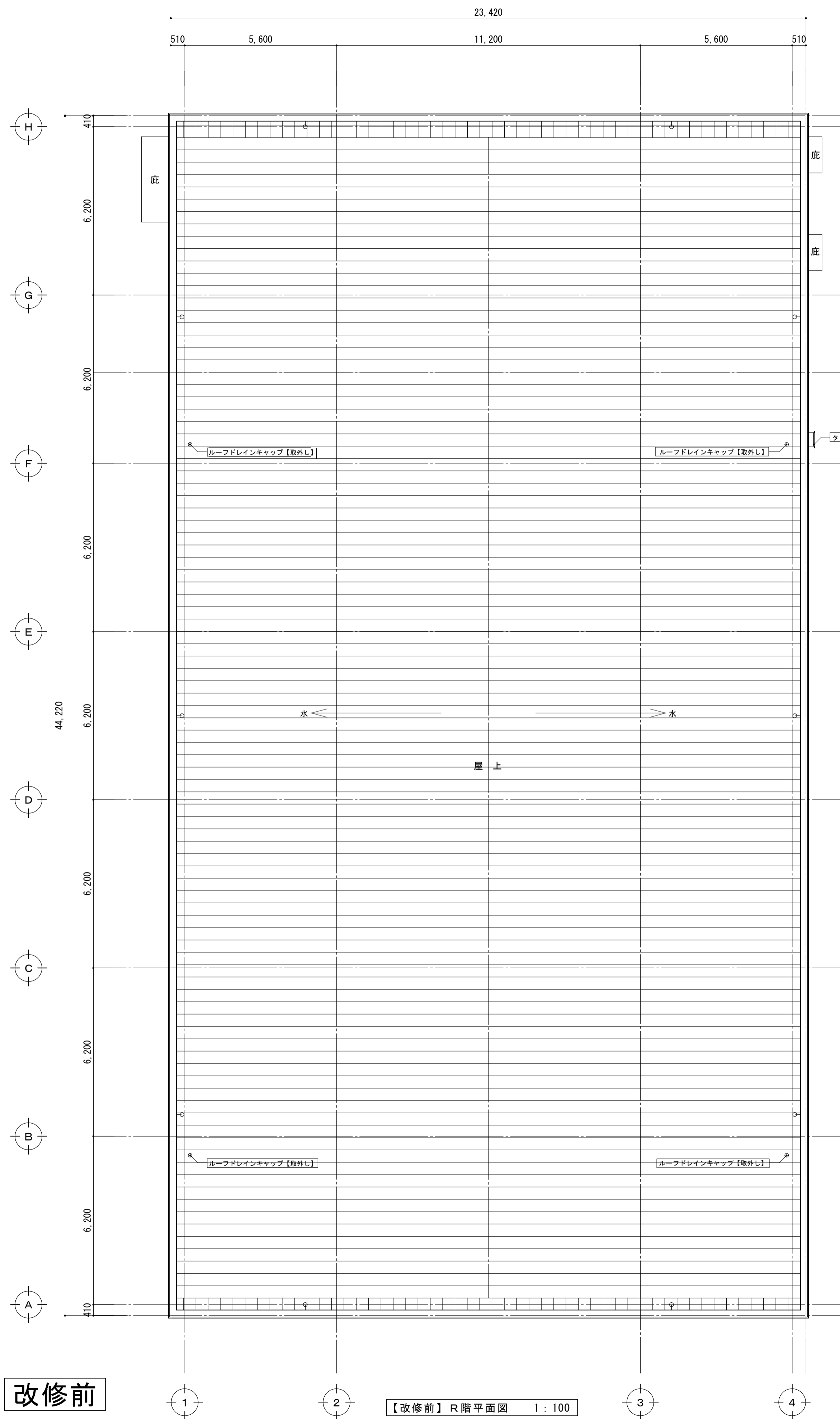


改修後

【改修後】中2階平面図 1:100

凡例
 現況のままの部分を示す。
 注記
 1. [文字] : 工事部分 (文字囲い部分)

備考	第一・護国共同企業体 (代表) (有) 第一設計総合事務所 管理建築士一級建築士登録 第106046号 齊藤 博	総括・一級建築士 第106046号 南第一設計総合事務所 齊藤 博	担当事務所長 基本・ 構造・設備 護国建築設計事務所 護国 直也	工事名称 上越市総合体育館等大規模改修工事	図面名称 上越勤労身体障害者体育館 【改修前・後】中2階平面図	縮尺 A1版 1/100 A3版 1/200 年月日 令和3年2月	整理分類番号	図面番号 ④・構・電・衛 勤04 浄・厨・外・空 勤29 合計枚数 枚



改修前

【改修前】R階平面図 1:100

ステンレス防水破損部分補修 設計数量

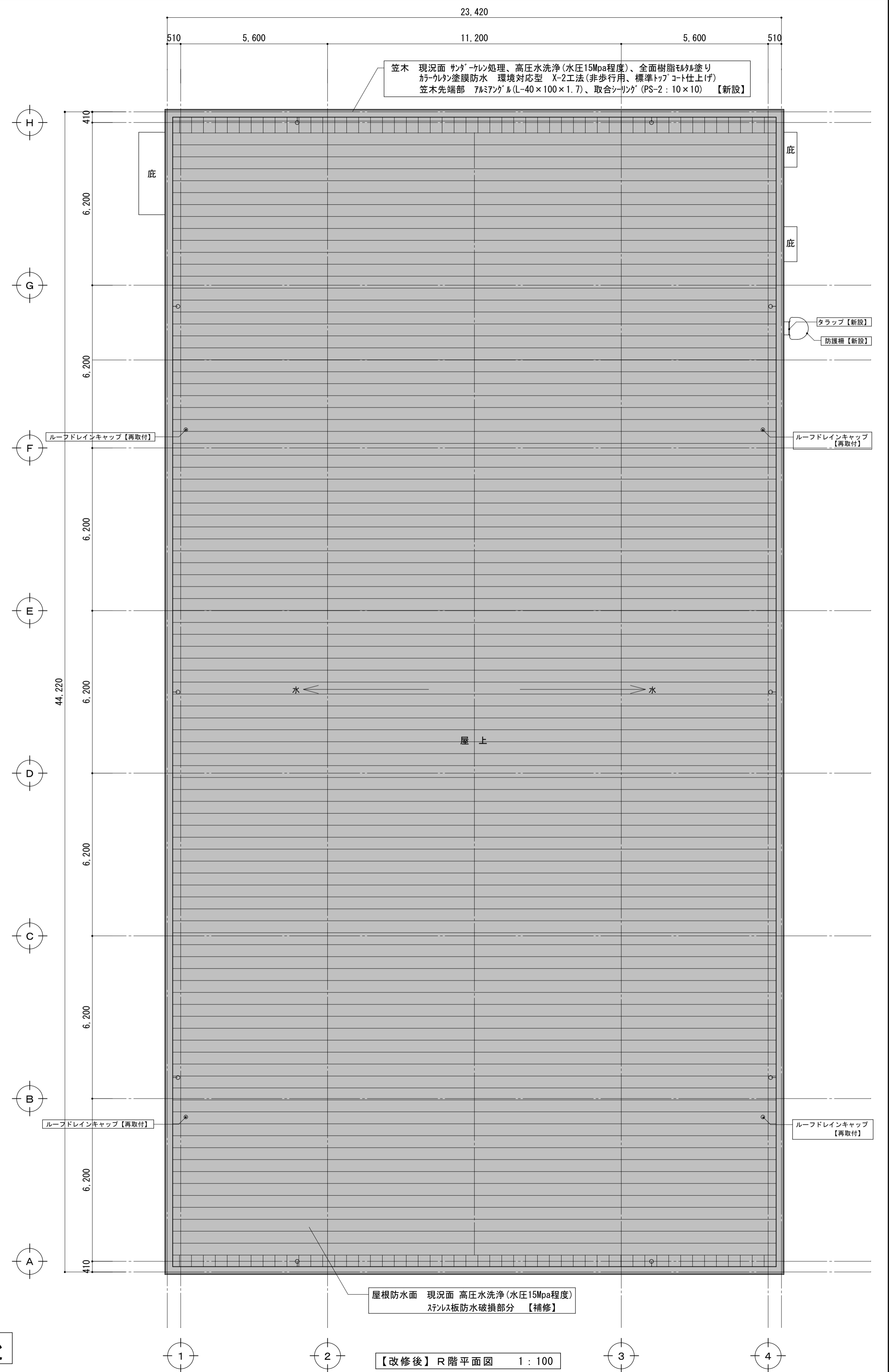
ステンレス アルゴン溶接補修 (L=500mm)	20 か所
ステンレス防水立上りハゼ変形部成形補修 (L=500mm)	15 か所
ステンレス立上りエポキシ樹脂防水補修 (L=500mm)	30 か所

凡例

■ 全面改修範囲

注記

1. [文字] : 工事部分 (文字囲い部分)

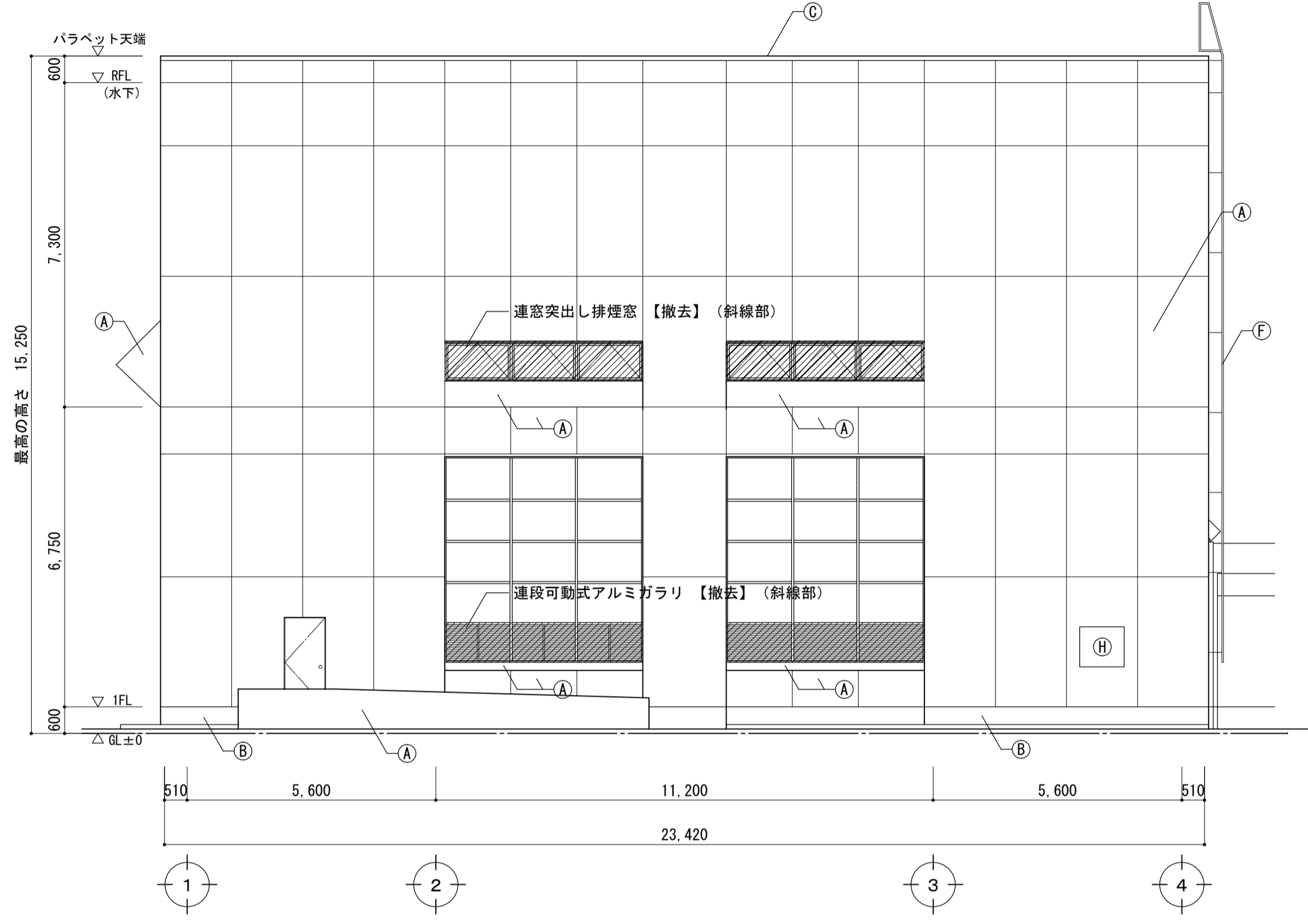


改修後

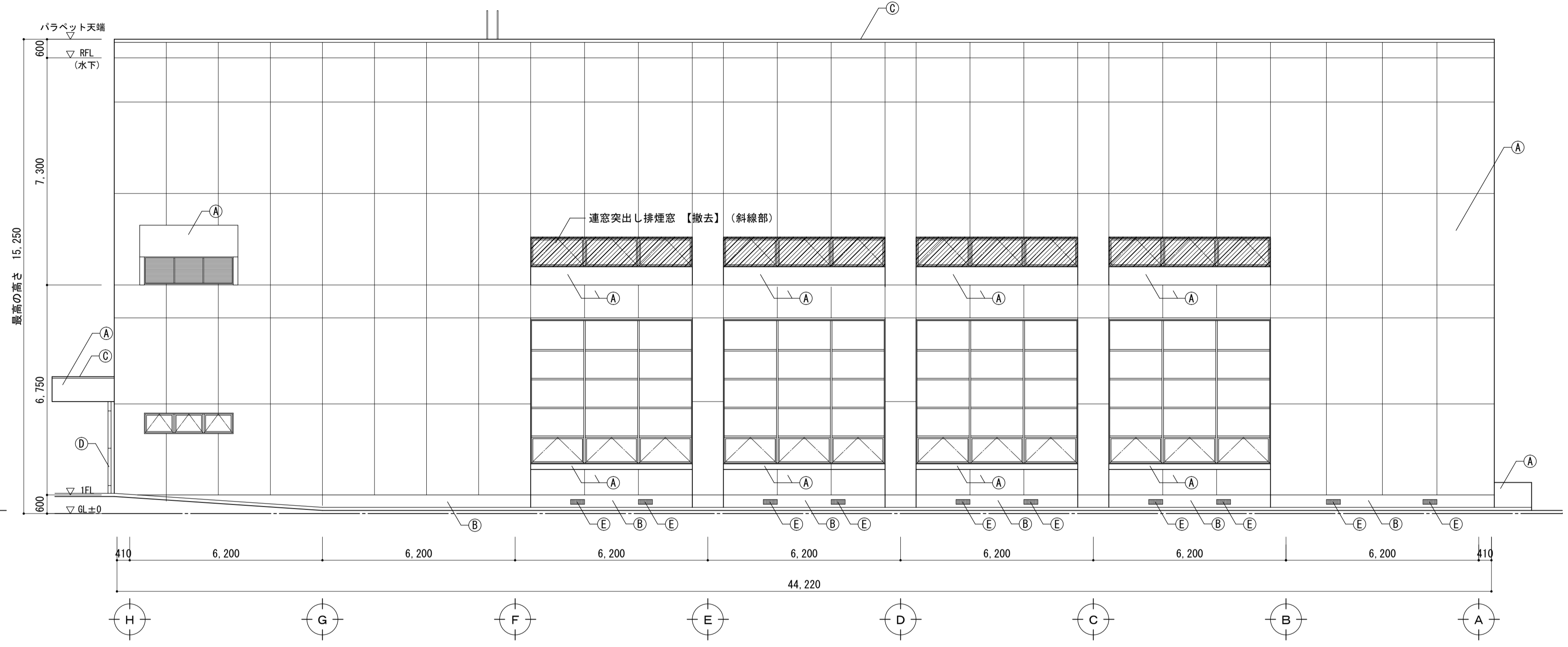
【改修後】R階平面図 1:100

改修前

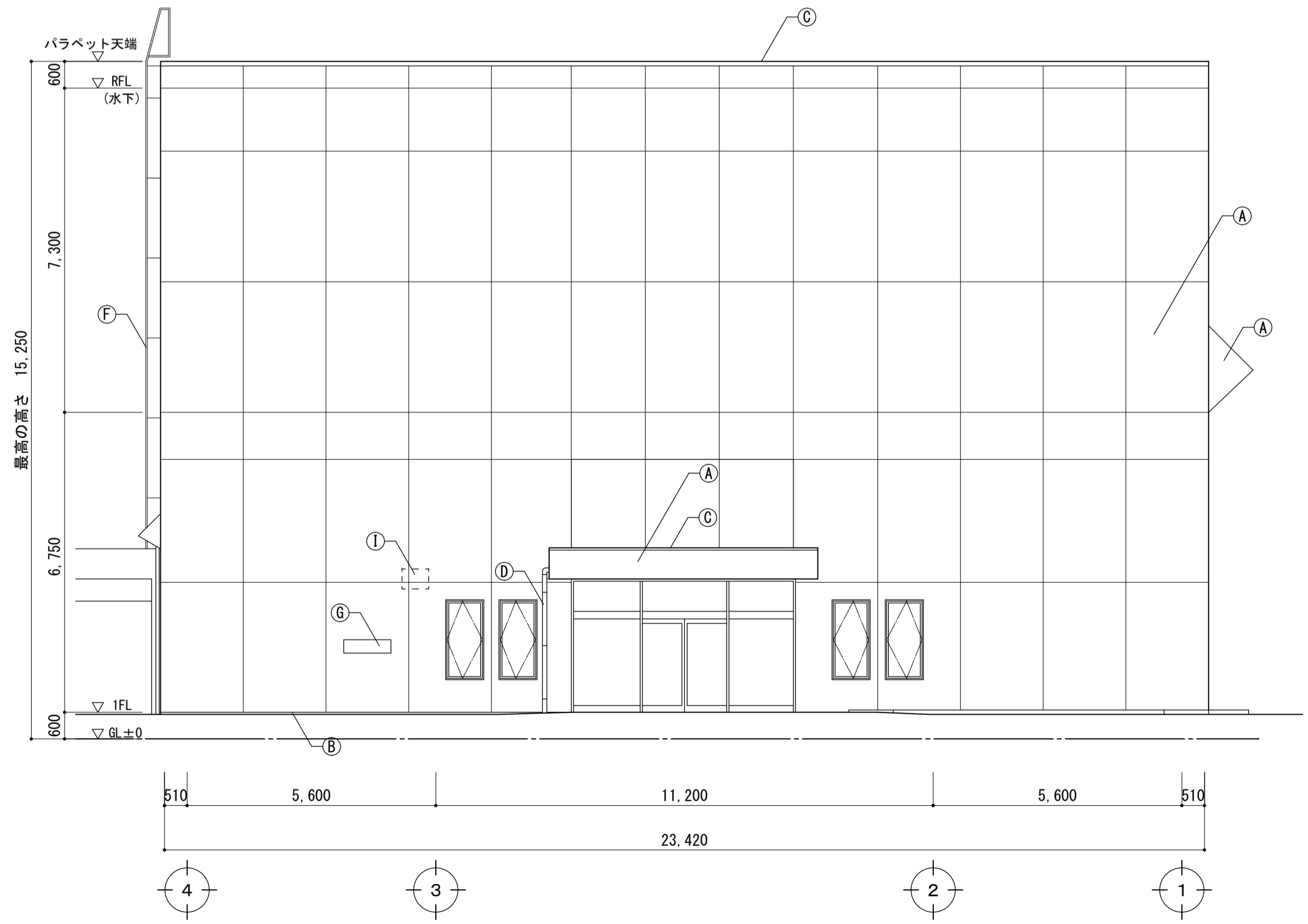
- 凡例
- (A) 吹付け(珪砂系)下地コンクリート打放し
珪目地・珪目地シーリング【撤去】
 - (B) 地覆 吹付け(珪砂系)下地コンクリート打放し
 - (C) 笠木 吹付け(珪砂系)下地コンクリート打放し
 - (D) 好縫 SGP100A SOP【撤去】
 - (E) 床下換気口 W450×H150【撤去】
 - (F) ステン製外部ドア【撤去】、撤去後 外壁補修
 - (G) 施設名称看板
 - (H) 駐車場利用お願い看板 塩ビ製 W1000×900【取外し】
 - (I) 室外機【設備工事 取外し】
- ※D7、サッシ廻り等シーリング：弾性シーラント 10×15程度【撤去】



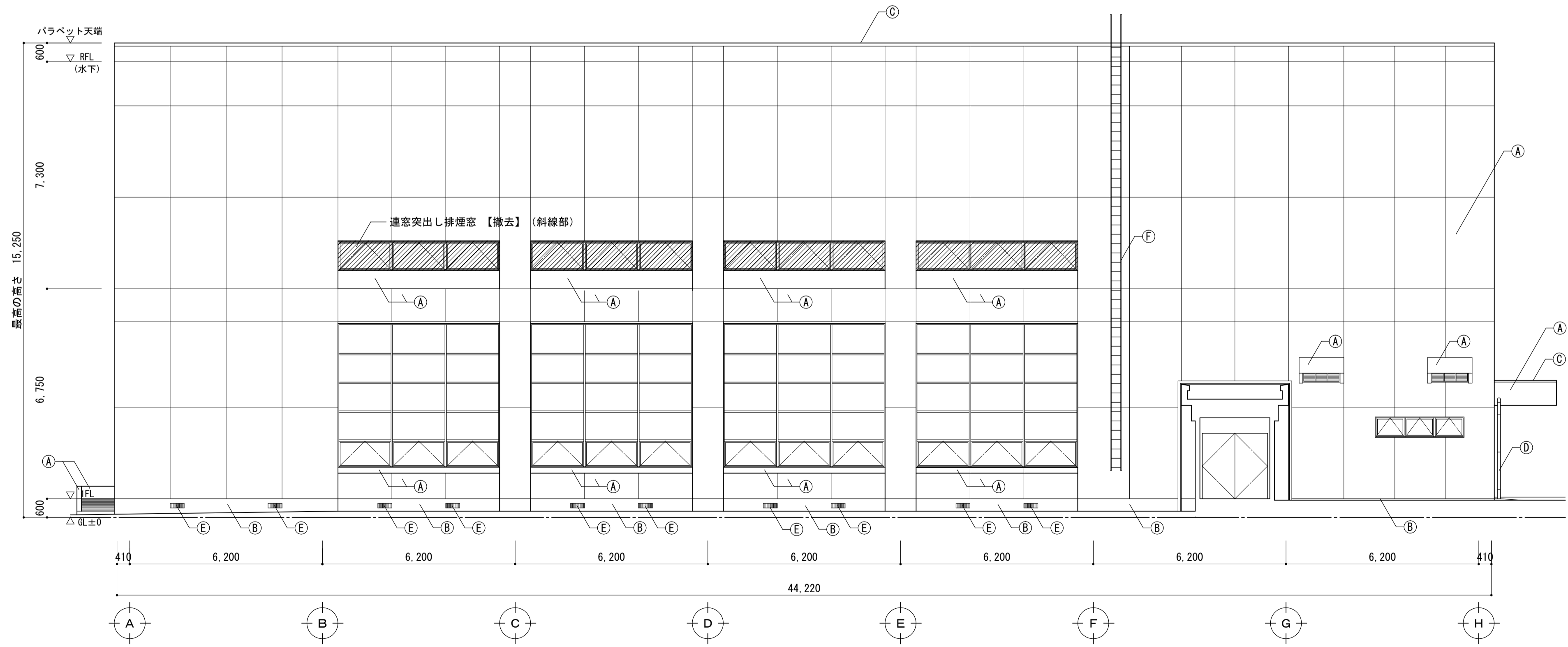
【改修前】南側立面図 1:100



【改修前】西側立面図 1:100



【改修前】北側立面図 1:100



【改修前】東側立面図 1:100

備考	第一・護国共同企業体	総括・一級建築士	担当事務所長	工事名称	図面名称	縮尺	A1版	A3版	整理分類番号	図面番号
	(代表) (有) 第一設計総合事務所 管理建築士一級建築士登録 第106046号 齊藤 博	第106046号 南第一設計総合事務所 齊藤 博	基本・構造・設備 護国建築設計事務所 護国 直也	上越市総合体育館等大規模改修工事	上越勤労身体障害者体育館 【改修前】立面図	1/100	1/200		①・構・電・衛 ②・厨・外・空 ③・動29	
						年月日	令和3年2月		合計枚数	枚

改修後

外壁部下地補修 設計数量

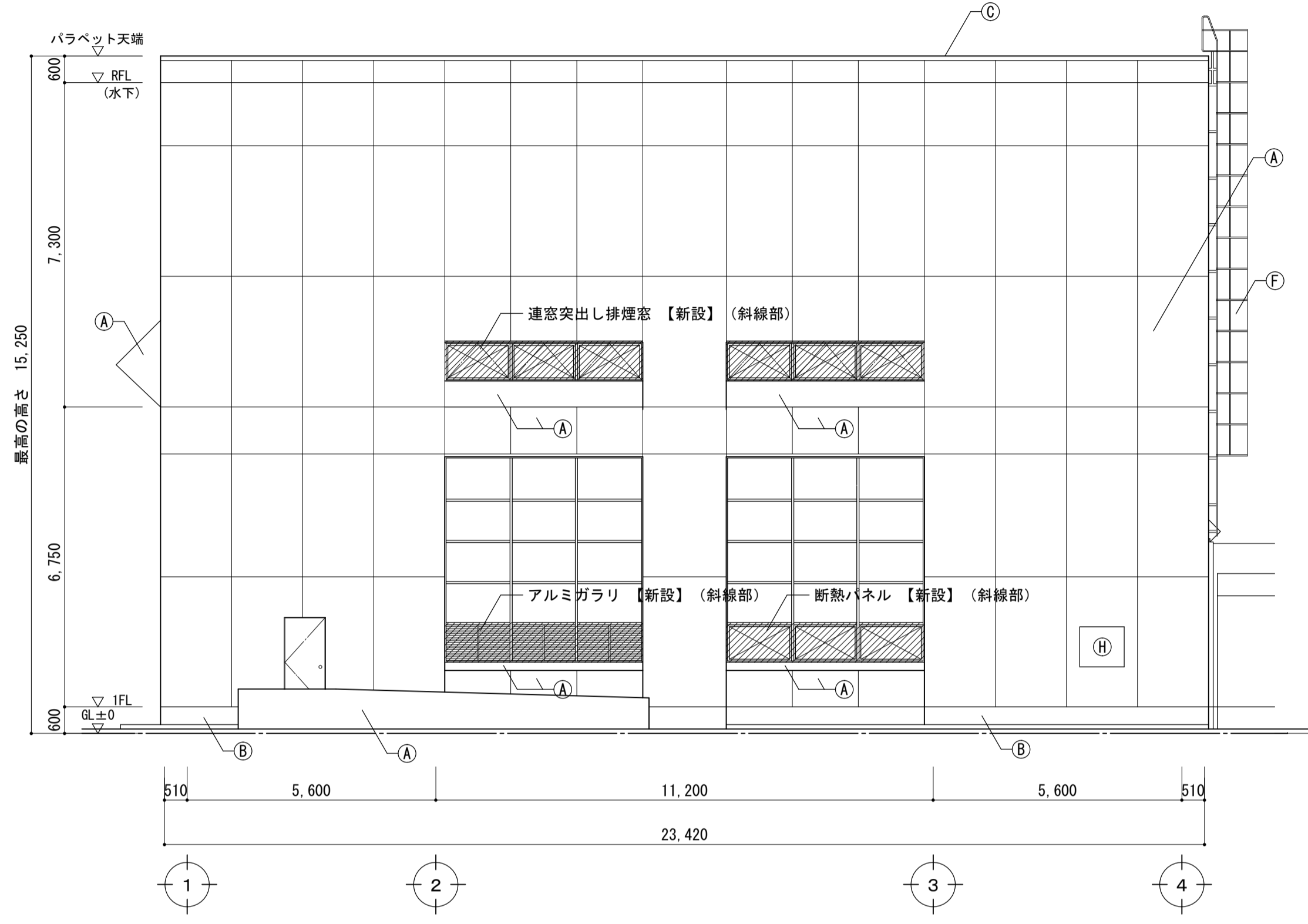
シール工法 (一液性ポリウレタン樹脂)	188 m
浮き部改修 アンカーボルト部分球杉樹脂注入工法	376 本
鉄筋露出部補修	188 か所
欠損部補修 (100×100程度)	188 か所

軒天部下地補修 設計数量

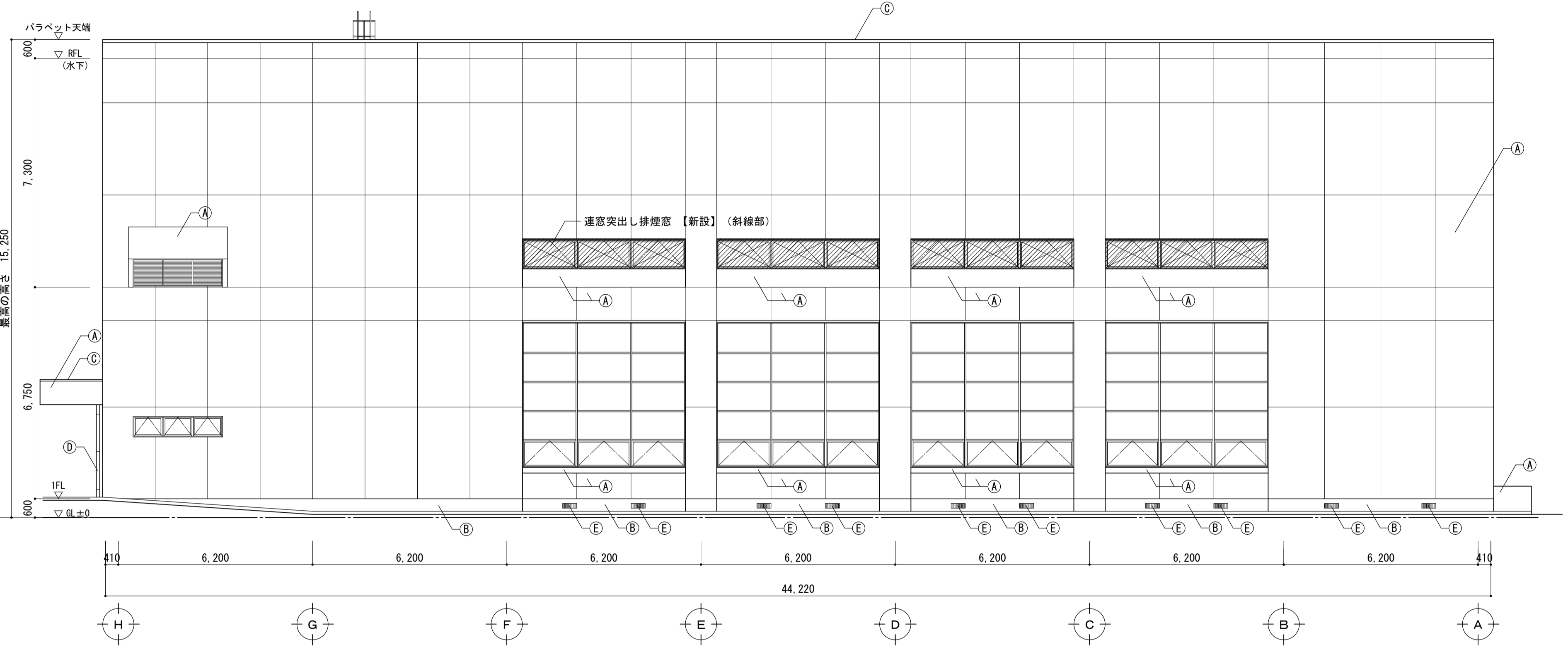
シール工法 (一液性ポリウレタン樹脂)	9.1 m
浮き部改修 アンカーボルト部分球杉樹脂注入工法	18 本
鉄筋露出部補修	9 か所
欠損部補修 (100×100程度)	9 か所

凡例

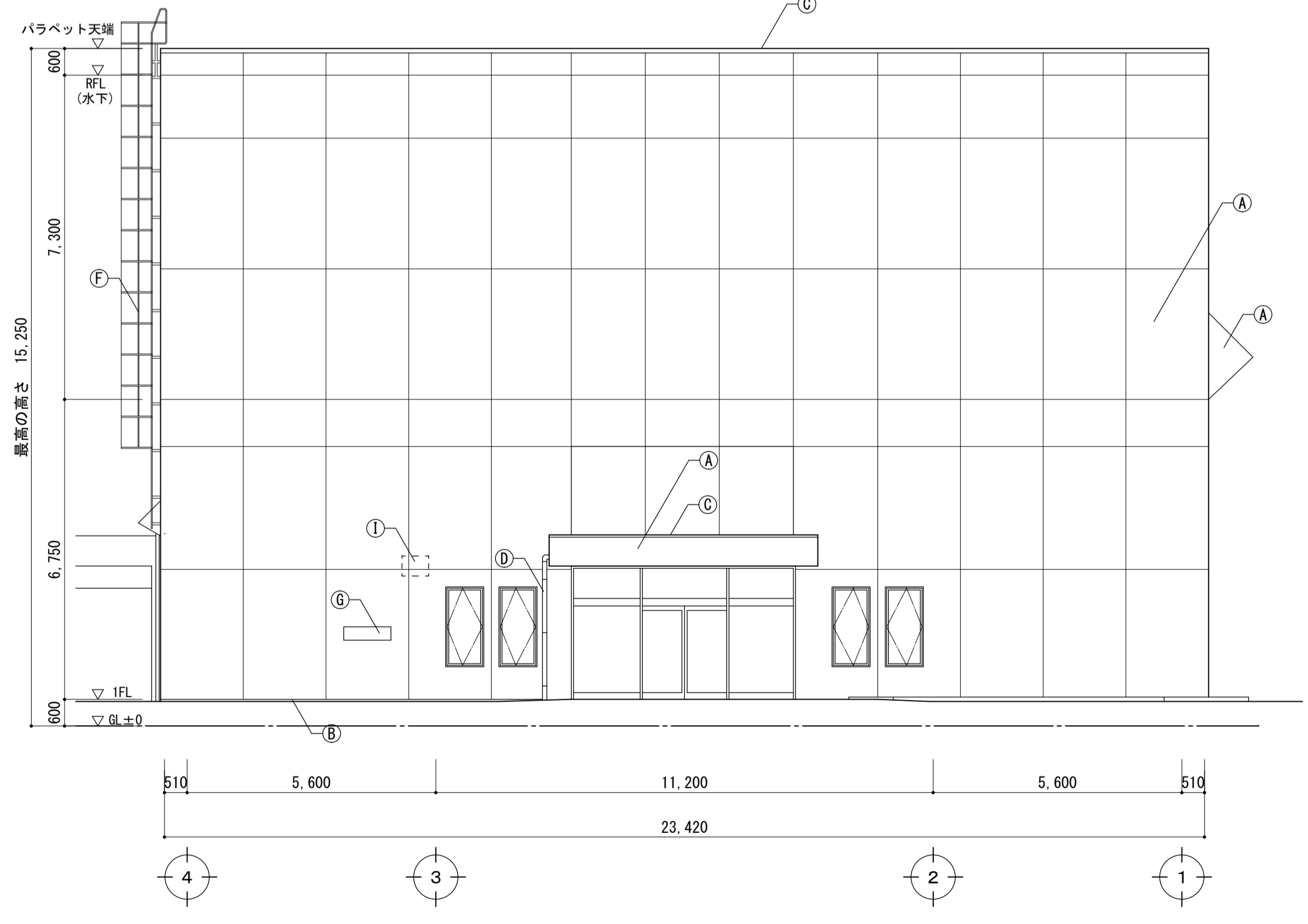
- (A) 外壁 現況面 高圧水洗浄(水圧15Mpa程度)、劣化部補修(ケラック等)、好アワラー(1.2kg)吹付
複層塗材RE(ケラック系)凹凸仕上げ、現況面目地シリング: PU-2 20×10程度、好目地シリング: PU-2 15×10程度【新設】
 - (B) 地覆 現況面 高圧水洗浄(水圧15Mpa程度)、劣化部補修(ケラック等)、好アワラー(1.2kg)吹付
複層塗材RE(ケラック系)凹凸仕上げ
 - (C) 笠木 現況面 サンダー処理、高圧水洗浄(水圧15Mpa程度)、全面樹脂モルタル塗り、好ケラック塗膜防水 環境対応型 X-2工法(非歩行用、標準トフコート仕上げ)
笠木先端部 7&ミツガ&(L-40×100×1.7)、取合シリング(MS-2: 10×10) 【新設】
 - (D) 好縫 SGP100A及び支持金物、SOP塗り【新設】
 - (E) 床下換気口(7&ミ製) W450×H150【新設】、防水モルタル補修(四周)
 - (F) ステンレス製外部ケラック、落下防止柵(ステンレス製)【新設】
 - ※ド7、サツミリ等シリング: MS-2 10×15程度【新設】
- (G) 施設名称看板 【現況のまま】
 - (H) 駐車場利用お願い看板 塩ビ製 W1000×H900【再取付】
 - (I) 室外機 【設備工事 再取付】



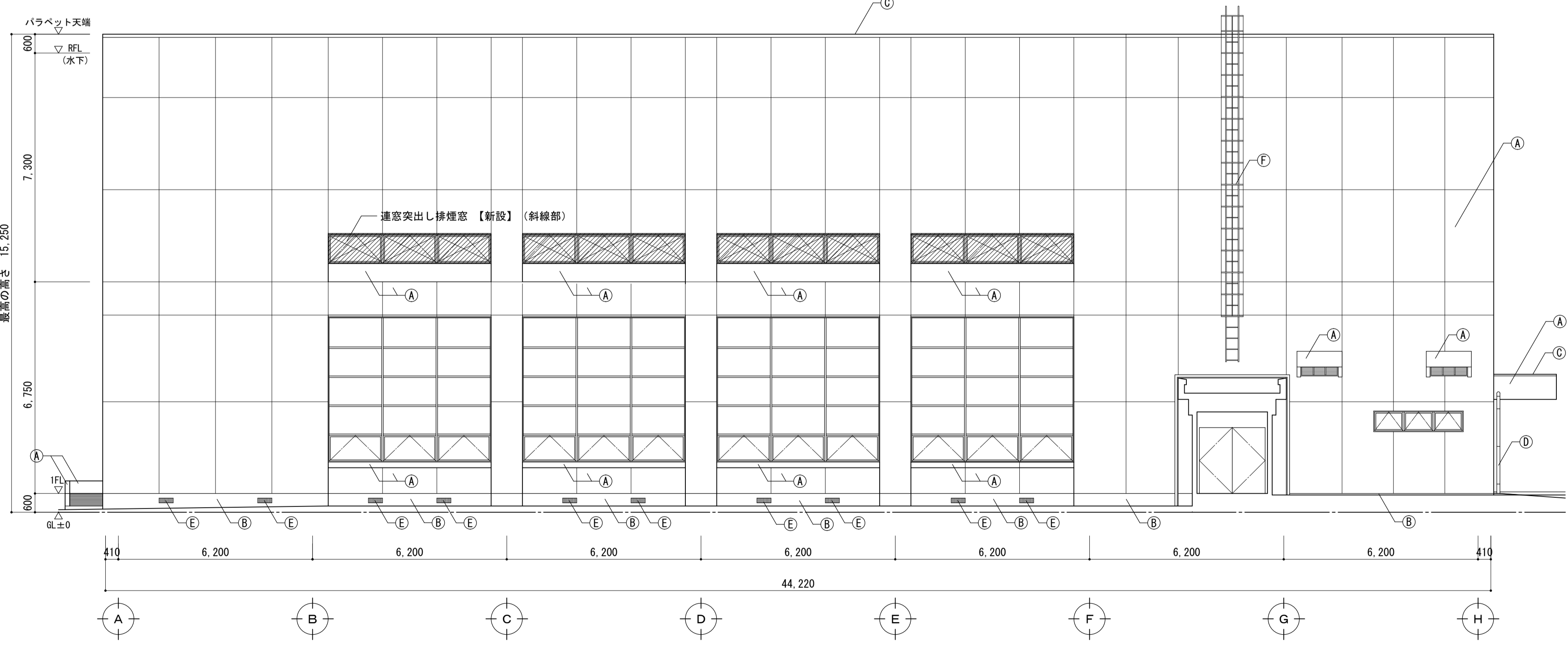
【改修後】南側立面図 1:100



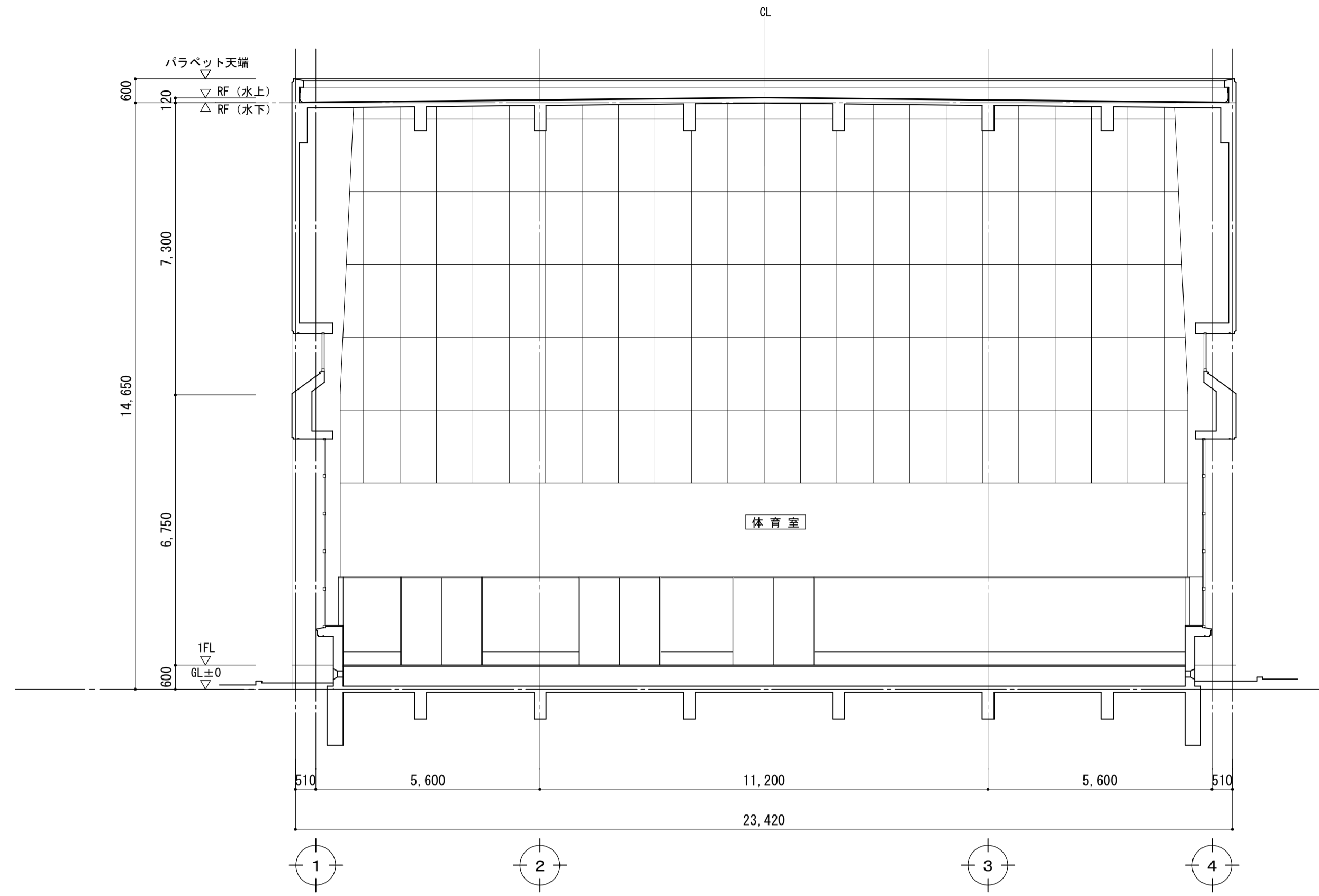
【改修後】西側立面図 1:100



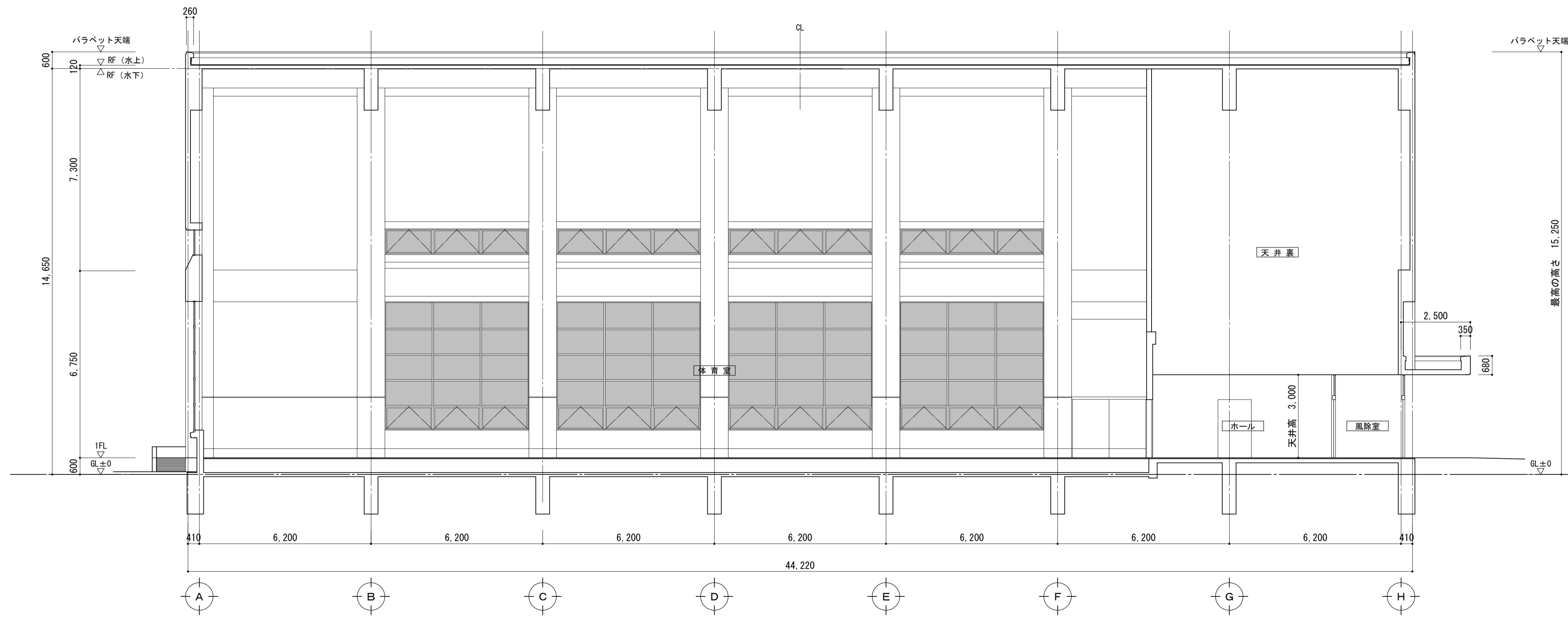
【改修後】北側立面図 1:100



【改修後】東側立面図 1:100



断面図 1 : 100



断面図 1 : 100

備考	

第一・護國共同企業体
 (代表) (有)第一設計総合事務所
 管理建築士一級建築士登録 第106046号 齊藤博

総括・一級建築士
 第106046号
 第一設計総合事務所
 齊藤博 (印)

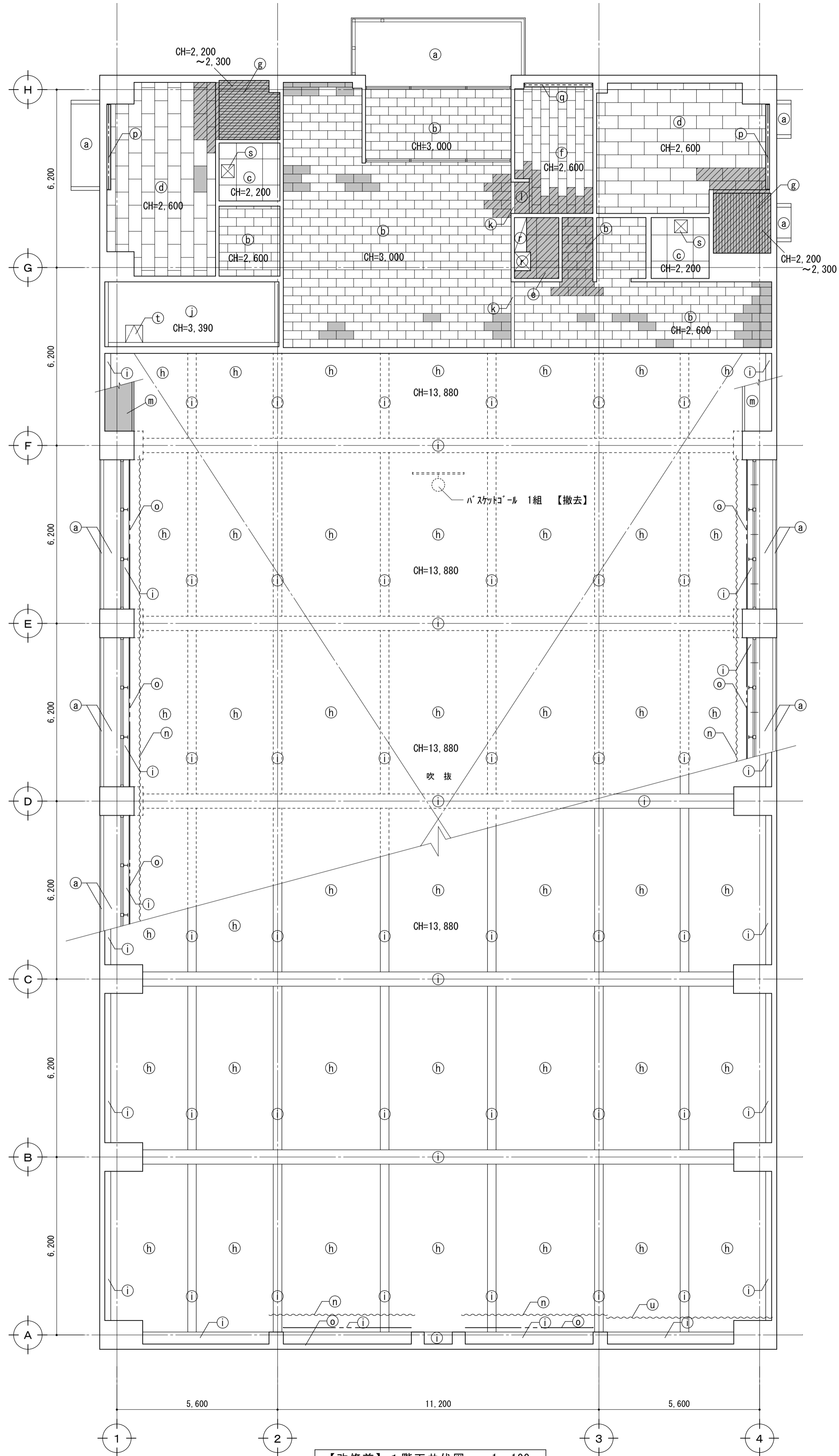
担当事務所長
 基本・(印)構造・設備
 護國建築設計事務所
 護國直也 (印)

工事名称
 上越市総合体育館等大規模改修工事

図面名称
 上越勤労身体障害者体育館
 断面図

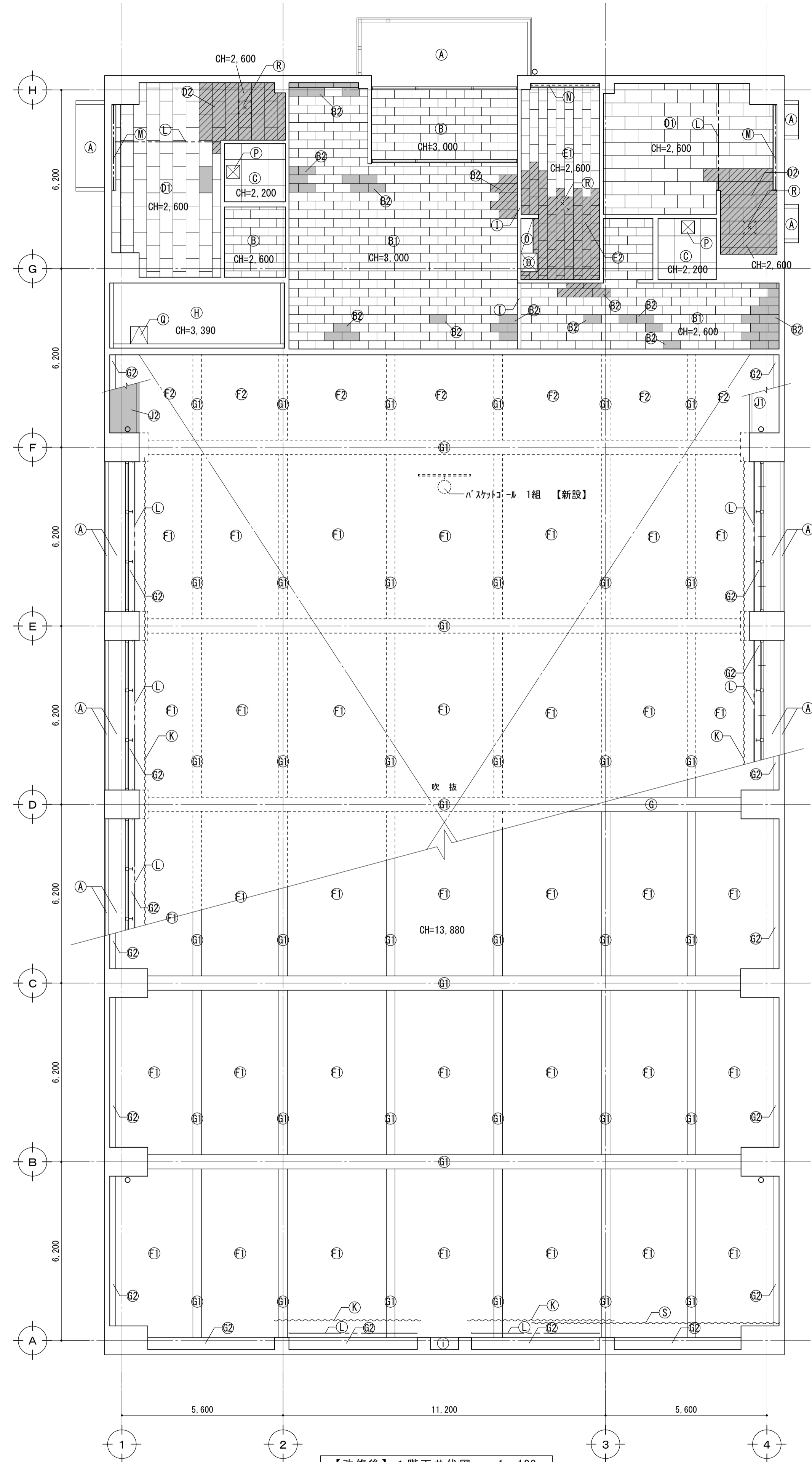
縮尺 A1版 A3版
 1/100 1/200
 年月日 令和3年2月

整理分類番号
 図面番号
 ⑧・構・電・衛 動08
 浄・厨・外・空 動29
 合計枚数 枚



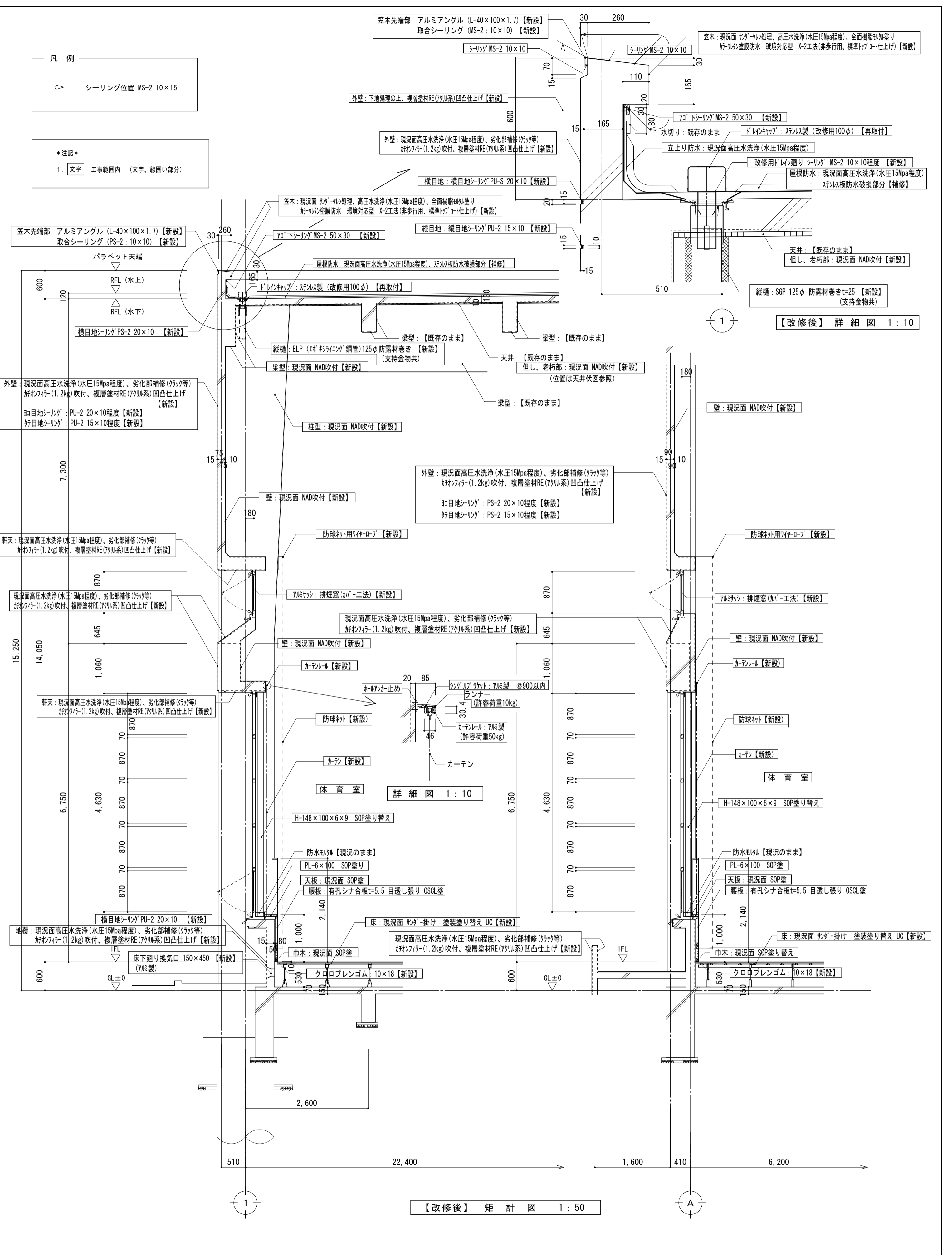
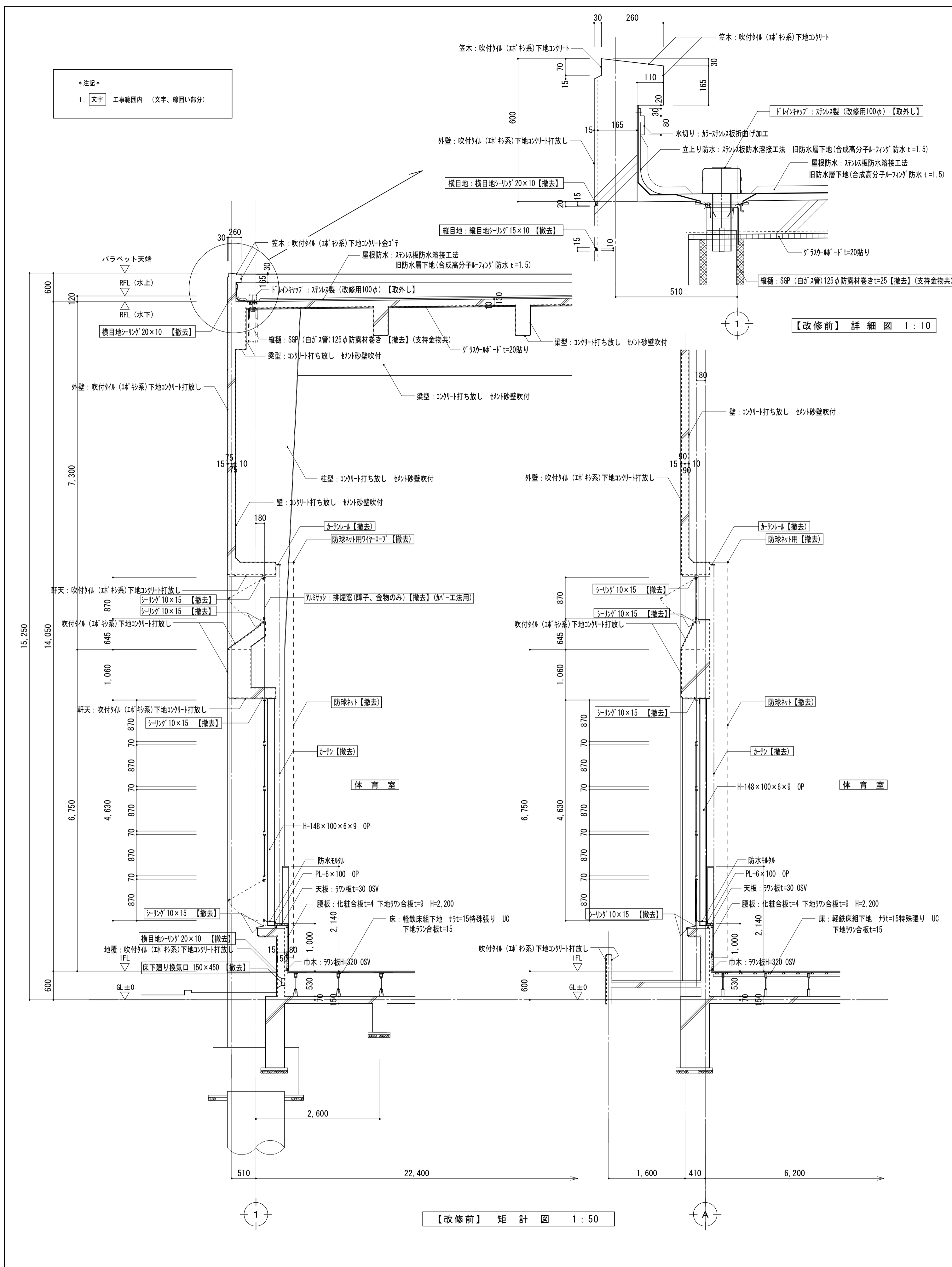
【改修前】1階天井伏図 1:100

- 凡例 【改修前】
- (a) 吹付タイル（イボタ系）下地コンクリート打放し
 - (b) 岩綿吸音板 t=9（直貼り）
 - (c) ケイカル板 t=6 目スキャン張り EP
 - (d) GB-D t=9（直貼り）
 - (e) 軟質石綿板 t=5（直貼り） VP
 - (f) DR t=9（直張り）
 - (g) 樹脂製浴室天井張り（バスタブ）
 - (h) グラスボード t=20貼付
 - (i) セメント砂壁吹付 下地コンクリート打放し
 - (j) 珪藻土薄塗り仕上げ
 - (k) 珪藻土金ゴ下地 吹付タイル（ケイカル系）
 - (l) ラン合板 t=12張り VP
 - (m) ラン合板 t=12張り
 - (n) 防球ネット（ワイヤー）共 【撤去】
 - (o) カチン（カーテンレール共）【撤去】
 - (p) カチン（カーテンレール共）【撤去】 カチンボックス付
 - (q) プラインド（行型）【撤去】 カチンボックス付
 - (r) 吊戸棚、レンジフード 【撤去】
 - (s) 天井点検口（樹脂製）
 - (t) 天井点検口（樹脂製）
 - (u) 防矢ネット（ワイヤー）共 【撤去】
- 天井仕上材のみ【撤去】部分
- 軽鉄天井下地、天井仕上材【撤去】部分



【改修後】1階天井伏図 1:100

- 凡例 【改修後】
- (A) 現況高圧水洗浄（水圧10Nae程度）、劣化部補修（タテ等）
 - (B) 珪藻土薄塗り仕上げ（1.2kg吹付、複層珪藻土（70系）凹凸仕上げ【新設】）
 - (C) 岩綿吸音板 t=9（直貼り）【現況のまま】
 - (D) 現況の上 RB種下地 EP塗り【新設】
 - (E) DR t=9（直貼り）（改修部）【新設】
 - (F) ケイカル板 t=6 目スキャン張り EP【現況のまま】
 - (G) 現況の上 RB種下地 EP塗り【新設】
 - (H) GB-D t=9.5（直貼り）改修部【新設】
 - (I) 現況の上 RB種下地 EP塗り【新設】
 - (J) DR t=9（直貼り）改修部【新設】
 - (K) グラスボード t=20貼付【現況のまま】
 - (L) 現況（老朽部）NAD吹付【新設】
 - (M) セメント砂壁吹付 下地コンクリート打放し【現況のまま】
 - (N) 現況（老朽部）NAD吹付【新設】
 - (O) 珪藻土薄塗り仕上げ 現況のまま
 - (P) 現況面 水洗いの上、微弾性フィバ（1.0kg）吹付
 - (Q) 珪藻土薄塗り仕上げ 現況のまま
 - (R) ラン合板 t=12張り【現況のまま】
 - (S) ラン合板 t=12張り【新設】
 - (T) 防球ネット（ワイヤー）共【新設】
 - (U) カチン（カーテンレール共）【新設】
 - (V) カチン（カーテンレール共）【新設】 カチンボックス付
 - (W) カチン（カーテンレール共）【新設】
 - (X) カチンボックス【現況のまま】 SOP塗り【新設】
 - (Y) プラインド（行型）【新設】 カチンボックス付
 - (Z) カチンボックス【現況のまま】 SOP塗り【新設】
 - (AA) 吊戸棚、レンジフード【新設】
 - (AB) 天井点検口（樹脂製）【現況のまま】
 - (AC) 天井点検口（樹脂製）【現況のまま】
 - (AD) 天井開口補強（450×450）【新設】
 - (AE) 防矢ネット（ワイヤー）共【新設】
- 天井仕上材のみ【新設】部分
- 軽鉄天井下地、天井仕上材【新設】部分



備考	第一・護国共同企業体 (代表) 有第一設計総合事務所 管理建築士一級建築士登録 第106046号 齊藤博		総括・一級建築士 第106046号 有第一設計総合事務所 齊藤博	担当事務所長 基本(監)・構造・設備 護国建築設計事務所 護国直也	工事名称 上越市総合体育館等大規模改修工事	図面名称 上越勤労身体障害者体育館 【改修前・後】矩計図(1)	縮尺 A1版 1/10, 1/50 A3版 1/20, 1/100	整理分類番号 年月日 令和3年2月	図面番号 ⑧・構・衛 動10 浄・厨・外・空 動29 合計枚数 枚
	<p>図面内容</p> <p>1. 文字 工事範囲内 (文字、線画い部分)</p> <p>2. 凡例</p> <p>3. 注記</p> <p>4. 1. 文字 工事範囲内 (文字、線画い部分)</p>								

