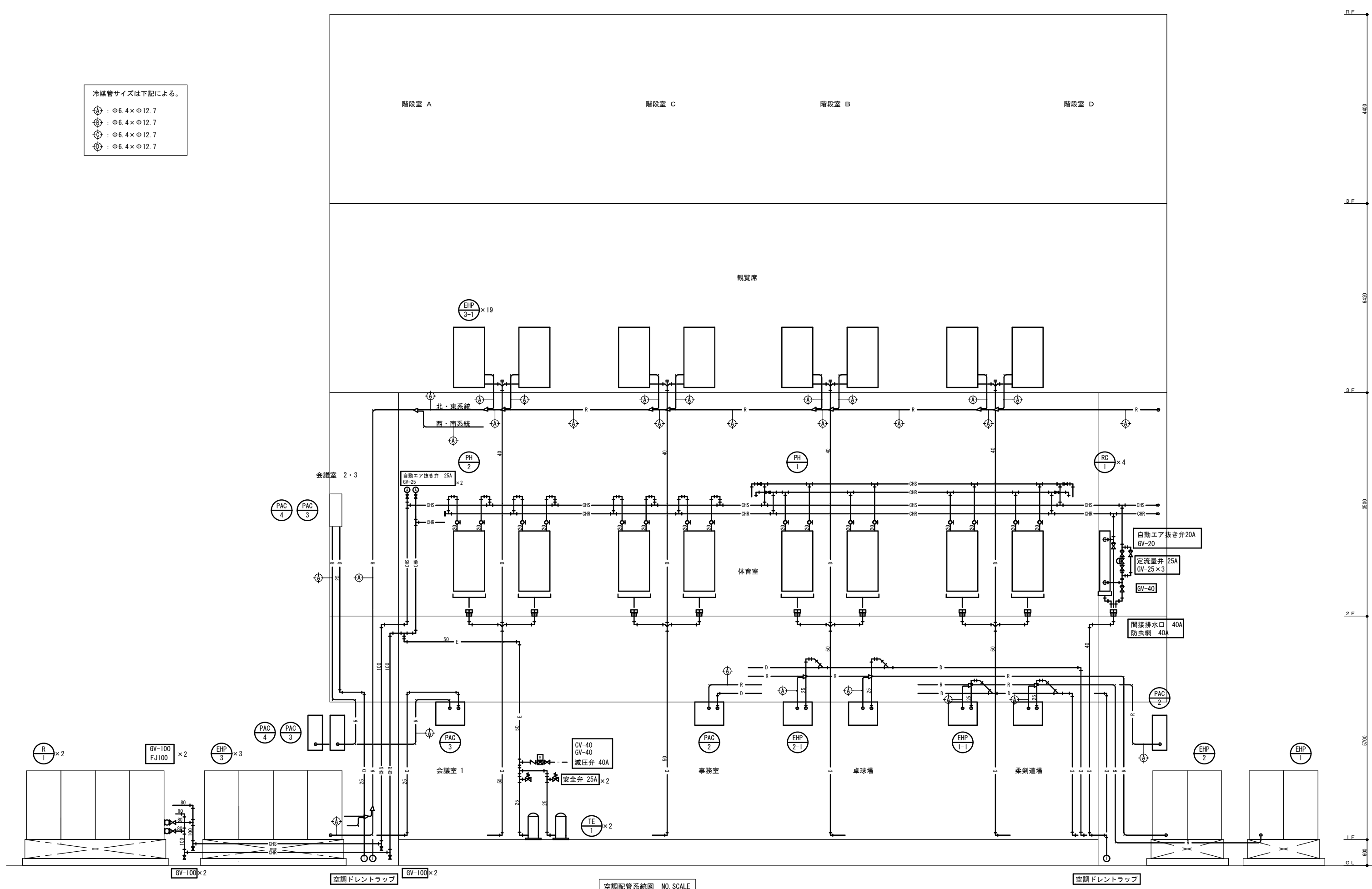


冷媒管サイズは下記による。

- ⊕ : φ6.4×φ12.7
- ⊕ : φ6.4×φ12.7
- ⊕ : φ6.4×φ12.7
- ⊕ : φ6.4×φ12.7



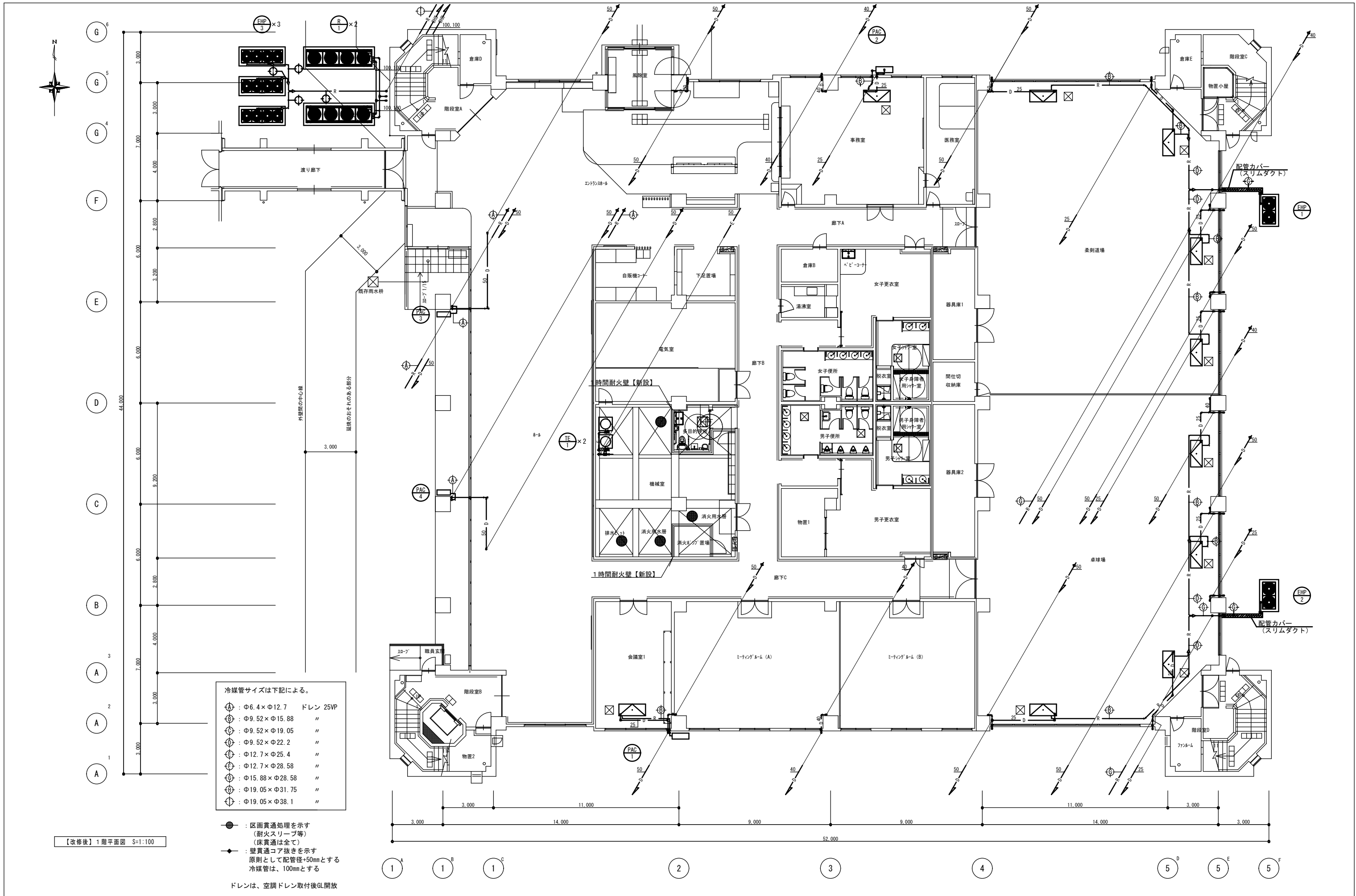
空調配管系統図 NO. SCALE

備考	第一護國共同企業体 (代表) (有) 第一設計総合事務所 管理建築士一級建築士登録 第106046号 齊藤 博	総括一級建築士 第106046号 南第一設計総合事務所 齊藤 博	担当事務所長 基本 意匠 構造 (印) 南アクトプランニング (印) 山口 勝	工事名称 上越市総合体育館等大規模改修機械設備工事	図面名称 上越市総合体育館、渡り廊下 【改修後】空調設備 配管系統図	縮尺 A1版 N.S A3版 N.S	整理分類番号 年月日 令和3年2月	図面番号 建構電衛 2.6 浄厨外 4.3 合計枚数 枚

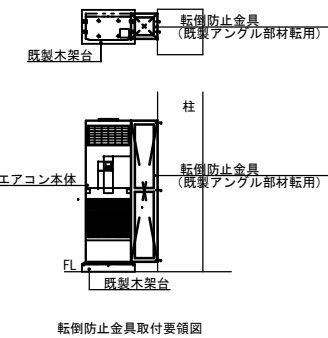
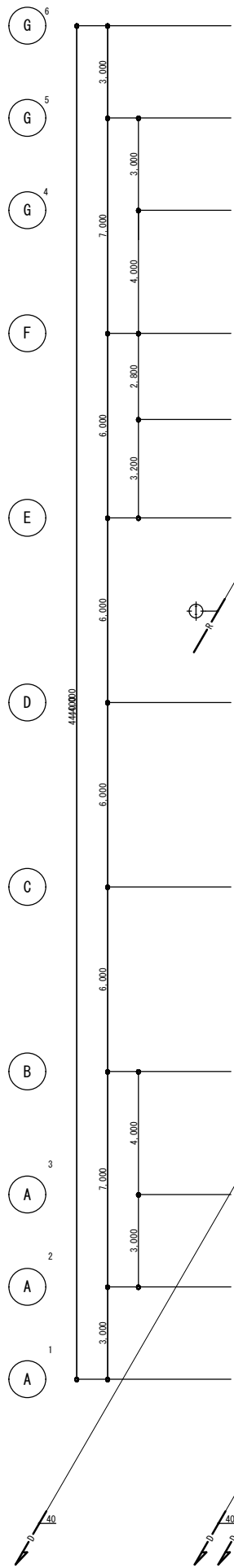
機器番号	機器名称	機 器 仕 様	動 力			台数	設 置 場 所	備 考
			Kw	φ	V			
EHP-1	ビル用マルチエアコン	型 式： 空冷ヒートポンプマルチ室外機（高効率型） 冷 房 能 力： 56.0 Kw 消費電力） 暖 房 能 力： 63.0 Kw 消費電力） 付 属 品： 床置架台（H=500程度） 防振架台 防雪（防音）フード	16.7	3	200	1		1階柔剣道場系統 (高調波対策品)
EHP-1-1	ビル用マルチ（室内機）	型 式： 天吊露出型 室内機 冷 房 能 力： 14.0 Kw 消費電力） 暖 房 能 力： 16.0 Kw 消費電力） エアフィルター： ロングライフフィルター 付 属 品： リモコン、化粧パネル、ドレンアップ	0.16	1	200	4	1F：柔剣道場	
EHP-2	ビル用マルチエアコン	型 式： 空冷ヒートポンプマルチ室外機（高効率型） 冷 房 能 力： 56.0 Kw 消費電力） 暖 房 能 力： 63.0 Kw 消費電力） 付 属 品： 床置架台（H=500程度） 防振架台 防雪（防音）フード	16.7	3	200	1		1階卓球場系統 (高調波対策品)
EHP-2-1	ビル用マルチ（室内機）	型 式： 天吊露出型 室内機 冷 房 能 力： 14.0 Kw 消費電力） 暖 房 能 力： 16.0 Kw 消費電力） エアフィルター： ロングライフフィルター 付 属 品： リモコン、化粧パネル、ドレンアップ ※上記 防雪（防音）フードは、吸込み・吹出し共とし、-10dBを確保する事。	0.16	1	200	4	1F：卓球場	
EHP-3	ビル用マルチエアコン	型 式： 空冷ヒートポンプマルチ室外機（高効率型） 冷 房 能 力： 106.0 Kw 消費電力） 暖 房 能 力： 118.0 Kw 消費電力） 付 属 品： 床置架台（H=500程度） 防振架台 防雪フード	37.0	3	200	3		3階観客席系統 (高調波対策品)
EHP-3-1	ビル用マルチ（室内機）	型 式： 床置（直吹）型 室内機 冷 房 能 力： 16.0 Kw 消費電力） 暖 房 能 力： 18.0 Kw 消費電力） エアフィルター： ロングライフフィルター 付 属 品： リモコン、床置架台（木製） 転倒防止架台	0.15	1	200	19	3F：観客席	
	マルチコントローラー					2		
TE-1	密閉型膨張タンク	型 式： 密閉型膨張タンク タンク容量： 200 L 以上 最大吸収容量： 120 L 以上 参 考 寸 法： 605 φ× 1010 H 耐 震： 1.0 G 付 属 品： 圧力計、溶解栓、他付属品一式				2	1F：機械室	

機器番号	機器名称	機 器 仕 様	動 力			台数	設 置 場 所	備 考
			Kw	φ	V			
PAC-1	パッケージエアコン	型 式： 天吊露出型 室内機 (寒冷地用) 冷 房 能 力： 7.1 Kw 消費電力） 暖 房 能 力： 8.0 Kw 消費電力） エアフィルター： ロングライフフィルター 付 属 品： リモコン、化粧パネル、ドレンアップ	1.84	1	200	1	1F：会議室-1	
PAC-2	パッケージエアコン	型 式： 天吊露出型 室内機 (寒冷地用) 冷 房 能 力： 10.0 Kw 消費電力） 暖 房 能 力： 14.2 Kw 消費電力） エアフィルター： ロングライフフィルター 付 属 品： リモコン、化粧パネル、ドレンアップ	2.37	1	200	1	1F：事務室	
PAC-3	ルームエアコン	型 式： 壁掛型 室内機 (寒冷地用) 冷 房 能 力： 2.2 Kw 消費電力） 暖 房 能 力： 2.8 Kw 消費電力） エアフィルター： ロングライフフィルター 付 属 品： リモコン、ドレンアップ	0.5	1	200	1	2F：会議室-2	
PAC-4	ルームエアコン	型 式： 壁掛型 室内機 (寒冷地用) 冷 房 能 力： 2.2 Kw 消費電力） 暖 房 能 力： 2.8 Kw 消費電力） エアフィルター： ロングライフフィルター 付 属 品： リモコン、ドレンアップ	0.5	1	200	1	2F：会議室-3	
R-1	空冷ヒートポンプ	型 式： 空冷ヒートポンプチラーユニット インバーター チラーユニット 冷 房 能 力： 118.0 Kw 消費電力） 暖 房 能 力： 118.0 Kw 消費電力） 循 環 ポ ンプ： ラインポンプ組込、圧力計、流量計、温度計他 付 属 品： 床置架台（H=500程度） 防振架台 防雪フード（吹・吸込） マルチコントローラー	33.2	3	200	2		2階体育室系統 (高調波対策品) 連結防止回路組込
PH-1	放射型冷暖房機	型 式： 鉄板パネル 1400W×2600H×214D 冷 房 能 力： 3.42 Kw (12.3 L/min) 暖 房 能 力： 4.04 Kw (11.6 L/min) 付 属 品： 防錆下地塗装 粉体焼付塗装品 参考重量 247kg 流量調整バルブ（20A×2） ドレンパン（底部断熱）				18	2F：体育室	固定金具
PH-2	放射型冷暖房機	型 式： 鉄板パネル 1400W×1950H×214D 冷 房 能 力： 2.59 Kw (9.3 L/min) 暖 房 能 力： 3.14 Kw (8.0 L/min) 付 属 品： 防錆下地塗装 粉体焼付塗装品 参考重量 179kg 流量調整バルブ（20A×2） ドレンパン（底部断熱）				24	2F：体育室	固定金具
RC-1	冷水水コイルユニット	型 式： ユニット型 530W×1890H 取付ヶ所は現地製作（参考：2000H×600W×500D t=0.8） 冷 房 能 力： 14.0Kw (40.1L/min) 暖 房 能 力： 15.5Kw(44.4L/min) 付 属 品： 流量調整バルブ（25A×2） ドレンパン（底部断熱）				4	2F：外調用	

※ 動力消費電力は参考値とする。
室外機基礎は建築工事とする。

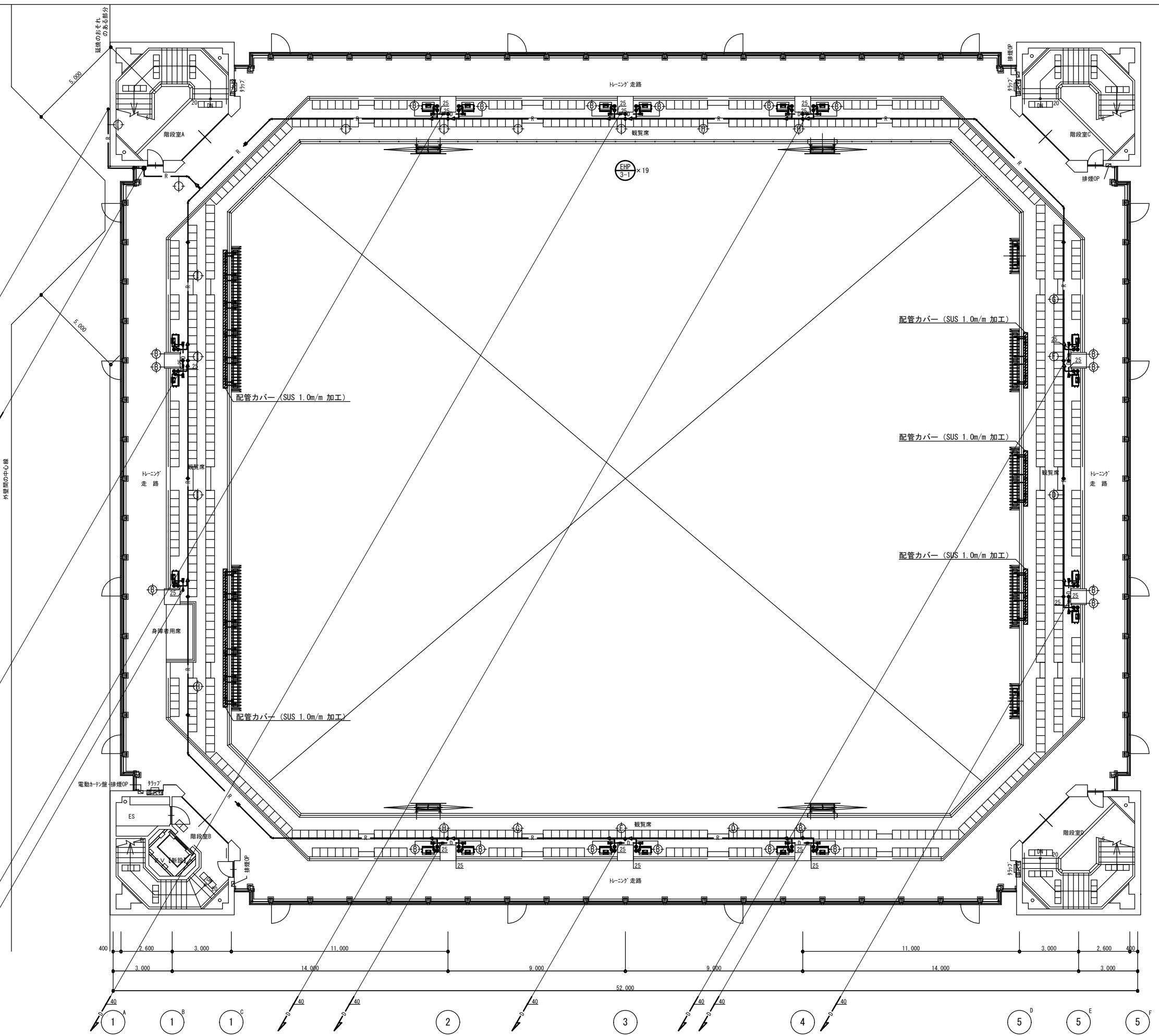


備考	第一護國共同企業体 (代表) (有)第一設計総合事務所 管理建築士一級建築士登録 第106046号 齊藤 博	総括一級建築士 第106046号 南第一設計総合事務所 齊藤 博	担当事務所長 基本 意匠 構造 設備 南第一設計総合事務所 山口 勝	工事名称 上越市総合体育館等大規模改修機械設備工事	図面名称 上越市総合体育館、渡り廊下 【改修後】空調設備 1階平面図	縮尺 A1版 1/100 A3版 1/200	整理分類番号 年月日 令和3年2月	図面番号 建機電衛 2.8 浄厨外 4.3 合計枚数 枚

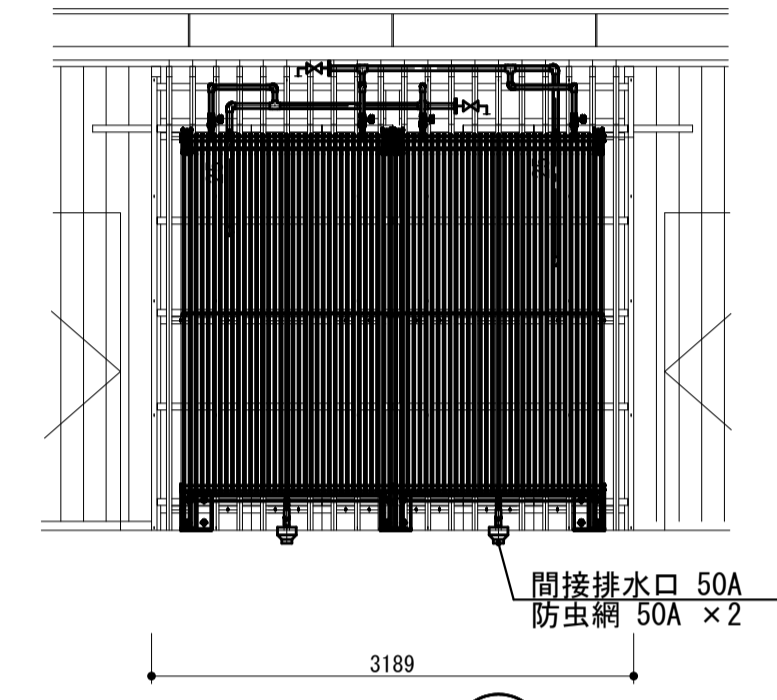
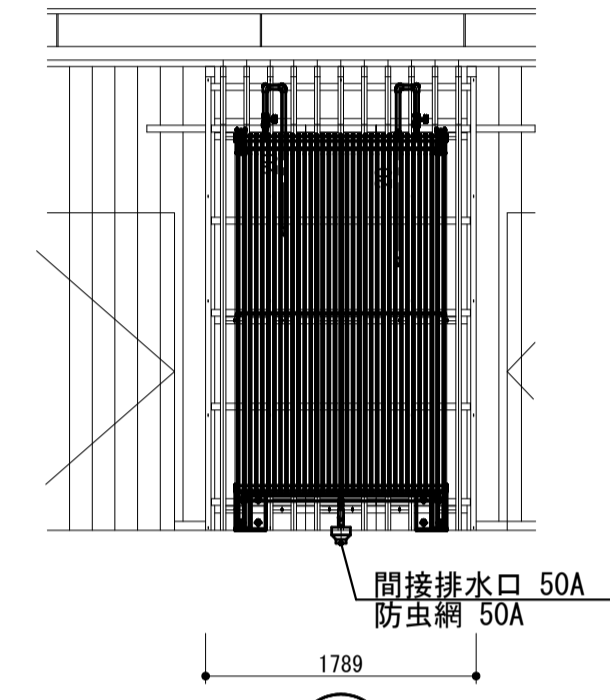
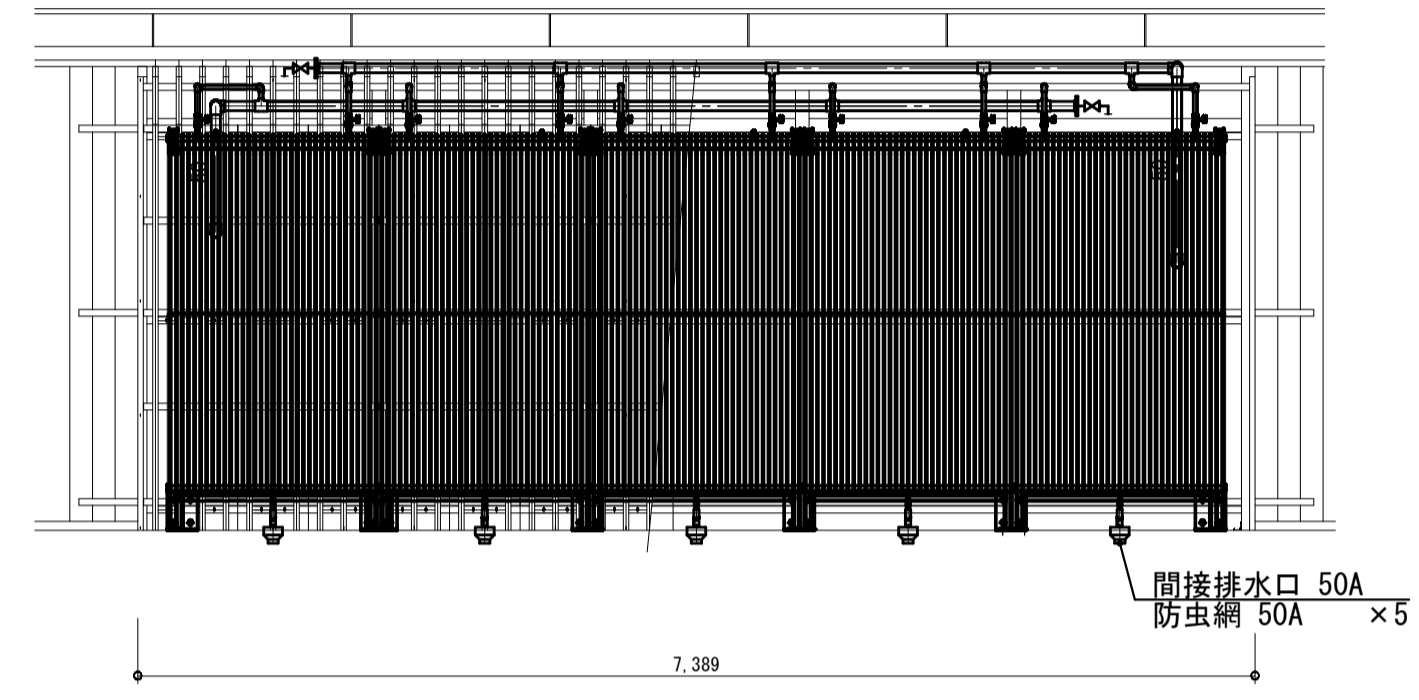
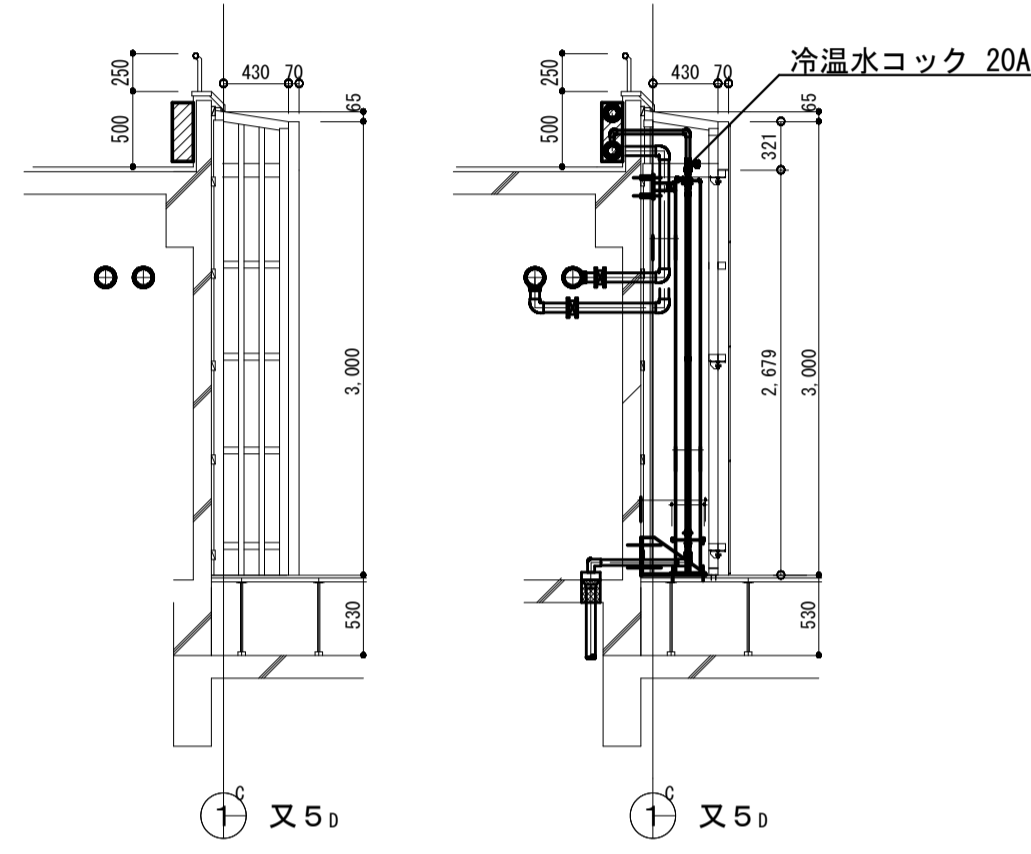
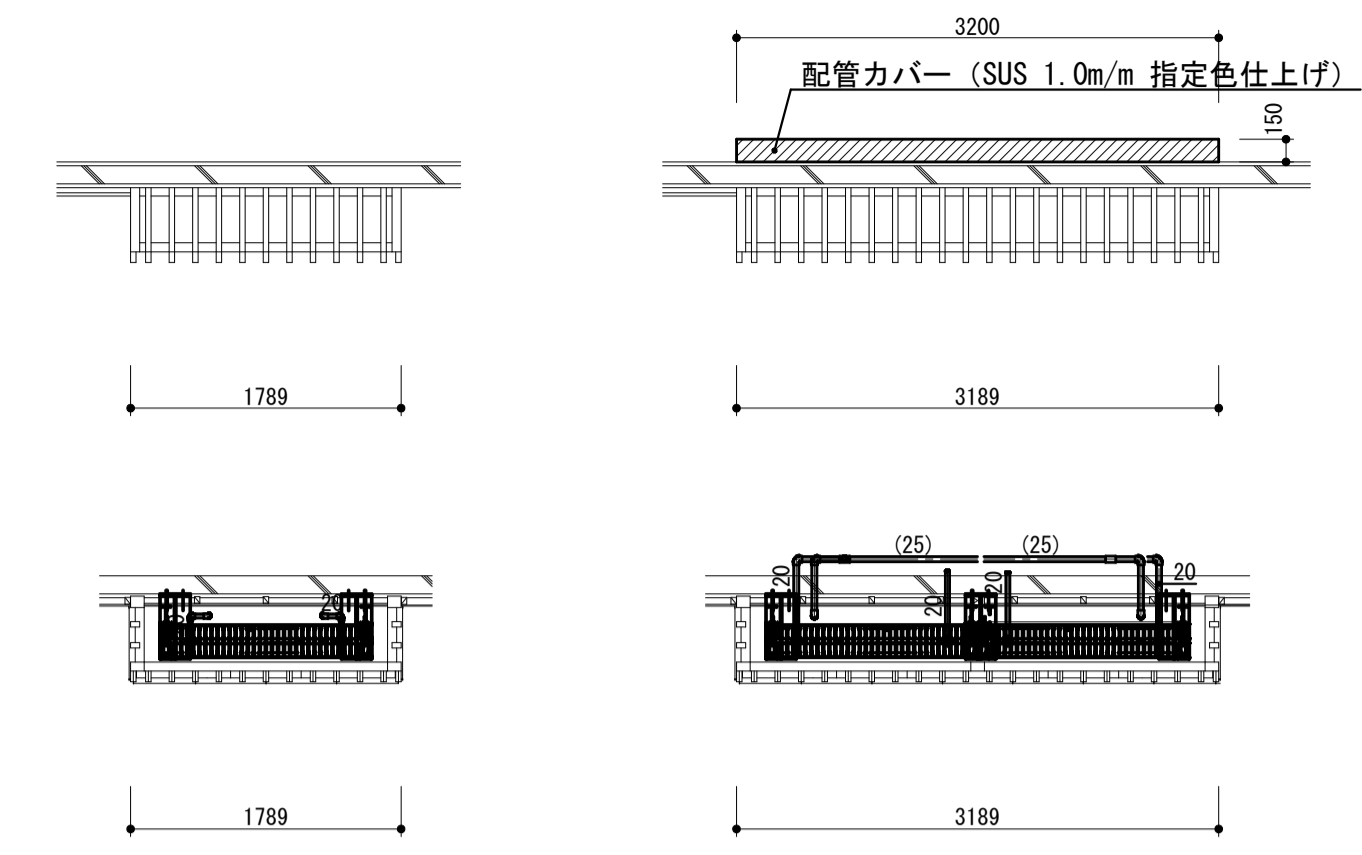
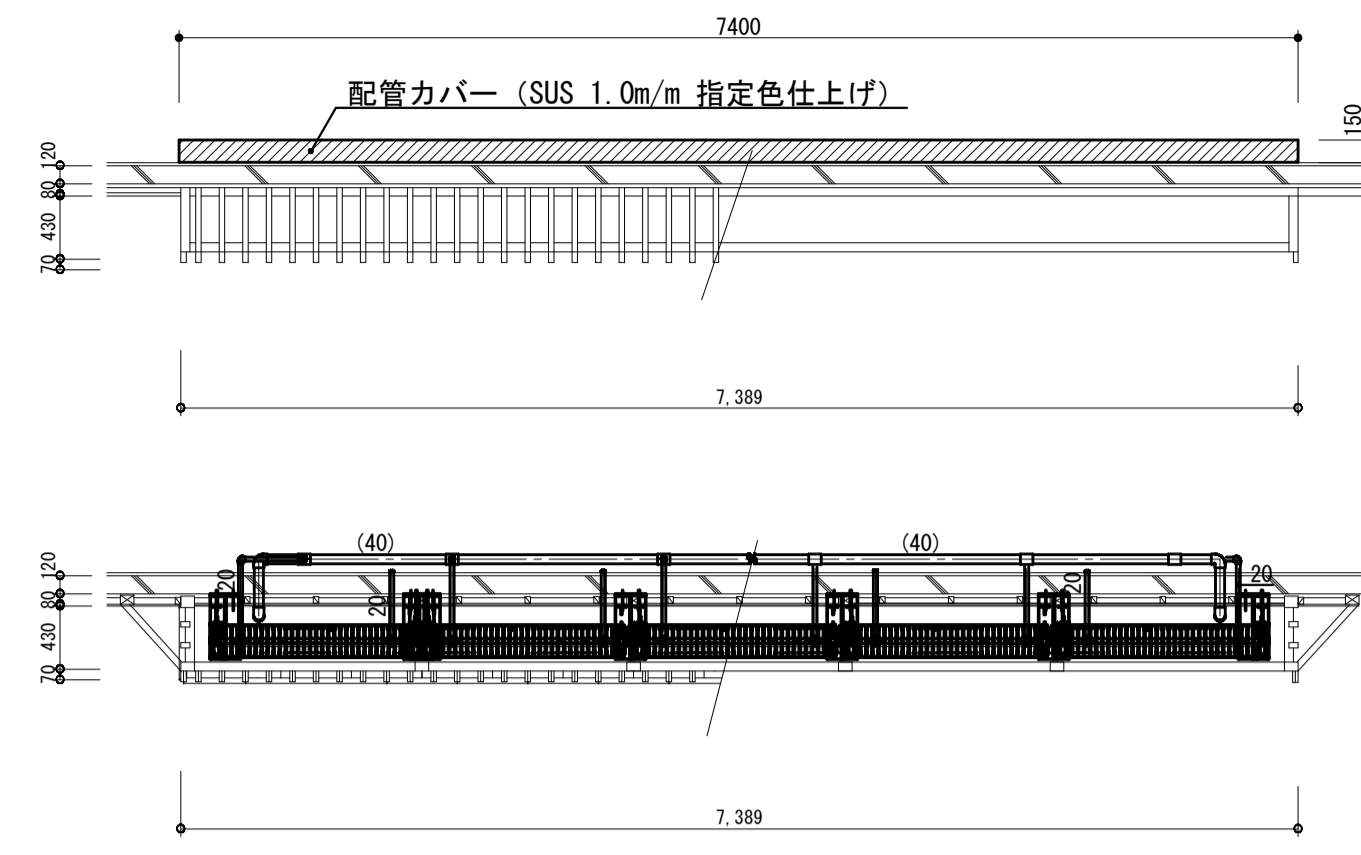


- 冷媒管サイズは下記による。
- ① : $\Phi 6.4 \times \Phi 12.7$ ドレン 25VP
 - ② : $\Phi 9.52 \times \Phi 15.88$ "
 - ③ : $\Phi 9.52 \times \Phi 19.05$ "
 - ④ : $\Phi 9.52 \times \Phi 22.2$ "
 - ⑤ : $\Phi 12.7 \times \Phi 25.4$ "
 - ⑥ : $\Phi 12.7 \times \Phi 28.58$ "
 - ⑦ : $\Phi 15.88 \times \Phi 28.58$ "
 - ⑧ : $\Phi 19.05 \times \Phi 31.75$ "
 - ⑨ : $\Phi 19.05 \times \Phi 38.1$ "
- : 区画貫通処理を示す (耐火スリーブ等) (床貫通は全て)
 - ◆ : 壁貫通コア抜きを示す 原則として配管径+50mmとする 冷媒管は、100mmとする

【改修後】3階平面図 S=1:100



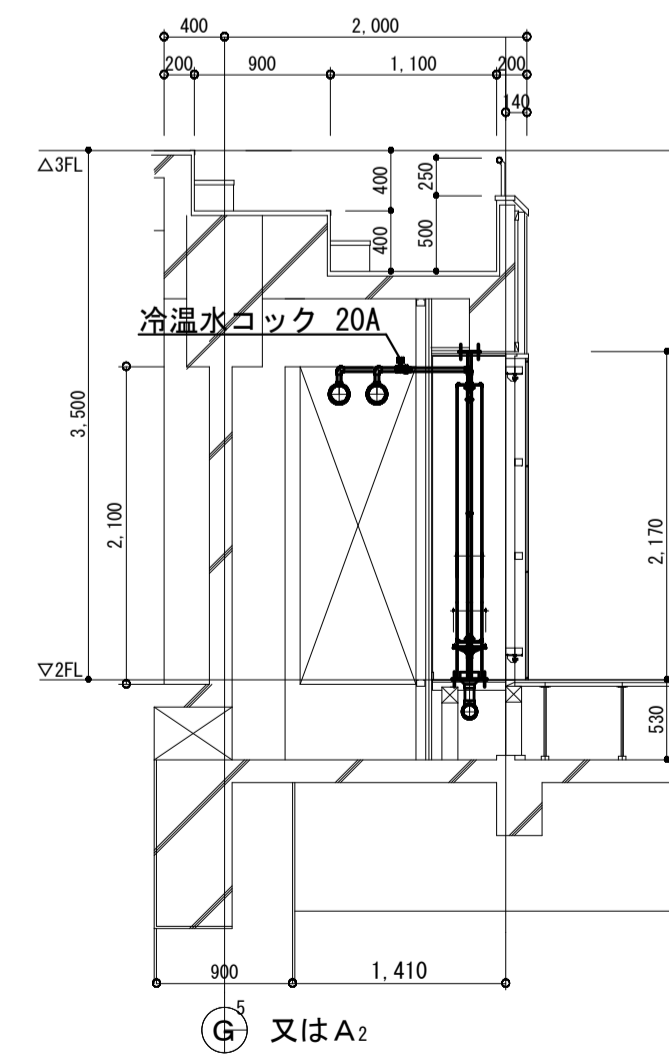
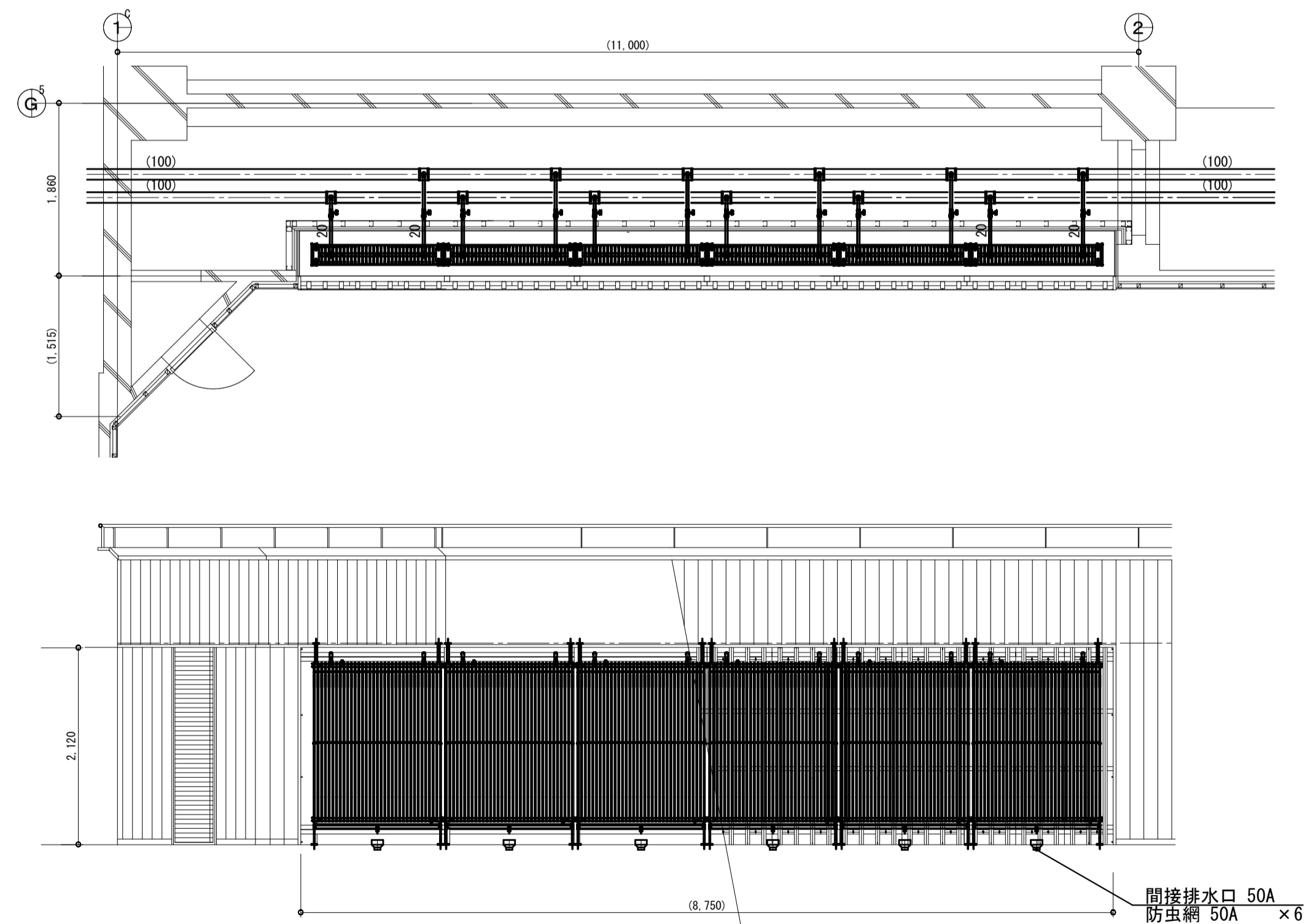
備考	第一護國共同企業体	総括一級建築士	担当事務所長	工事名称	図面名称	縮尺	整理分類番号	図面番号
	(代表) (有) 第一設計総合事務所 管理建築士一級建築士登録 第106046号 齊藤 博	第106046号 南第一設計総合事務所 齊藤 博	基本 意匠 構造 南アクトプランニング 山口 勝	上越市総合体育館等大規模改修機械設備工事	上越市総合体育館、渡り廊下 【改修後】空調設備 3階平面図	A1版 1/100 A3版 1/200		建 構 電 術 3.0 4.3 合計枚数 枚
						年月日 令和3年2月		



放射パネル割付図(5連の場合)

放射パネル割付図(1機の場合)

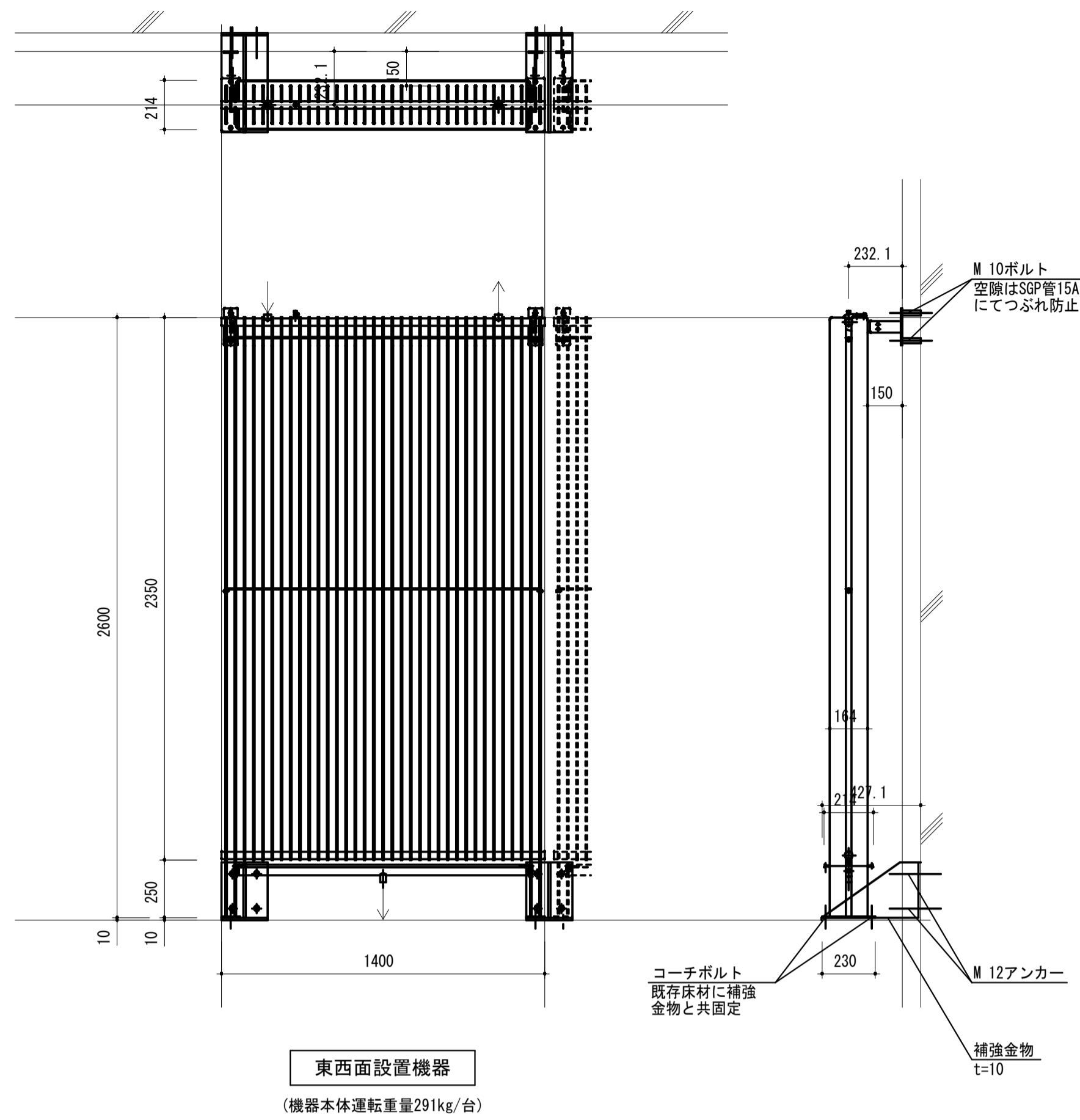
放射パネル割付図(2連の場合)



放射パネル割付図(6連の場合)

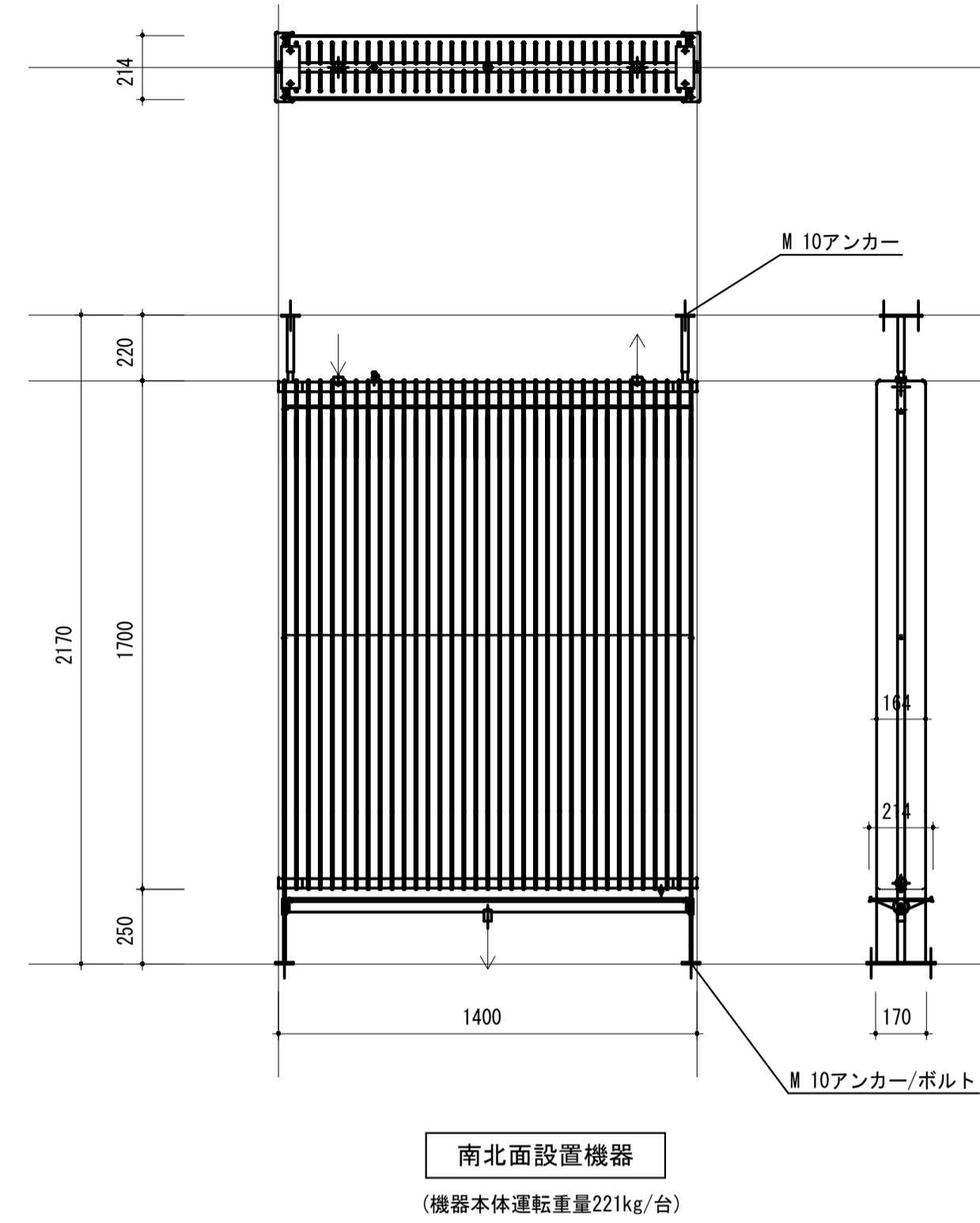
東側コート側ハットコート面展開図

備考	第一護國共同企業体 (代表) (有) 第一設計総合事務所 管理建築士一級建築士登録 第106046号 齊藤 博	総括一級建築士 第106046号 南第一設計総合事務所 齊藤 博	担当事務所長 基本意匠 構造 (印) 南アクトプランニング (印) 山口 勝	工事名称 上越市総合体育館等大規模改修機械設備工事	図面名称 上越市総合体育館、渡り廊下 放射パネル 割付及び配管要領参考図	縮尺 A1版 1/50 A3版 1/100	整理分類番号 年月日 令和3年2月	図面番号 建 構 電 衛 3.1 浄 厨 外 4.3 合計枚数 4 枚



東西面設置機器
(機器本体運転重量291kg/台)

PH
1

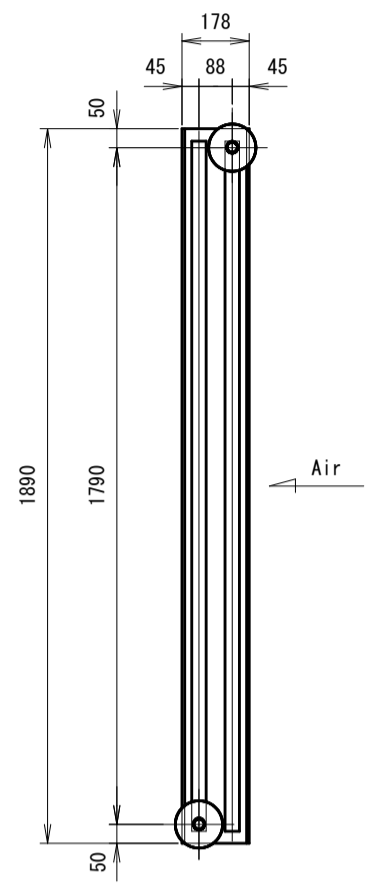
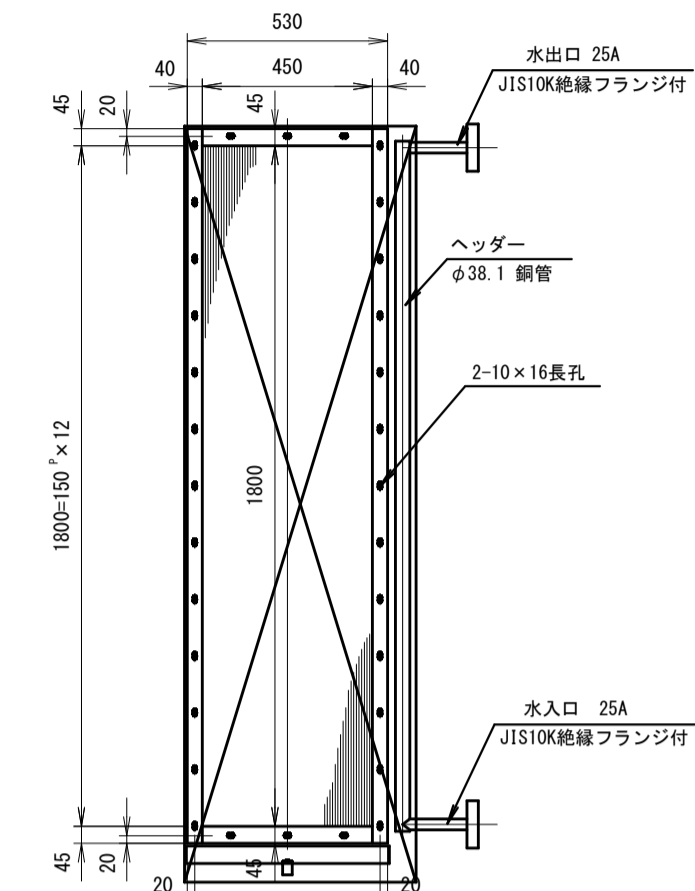


南北面設置機器
(機器本体運転重量221kg/台)

PH
2



風量	3000 m ³ /h
重量	約 60 kg
最高使用圧力	0.5 MPa
試験圧力	耐圧 1.0 MPa



プレートフィンウォーターコイル	
10φ相当横円鋼管	3列 60段
高性能アルミニウムフィン	ピッチ=3.3mm
通過風速	1.03 m/s
低風速仕様	
フィン耐食表面処理施工	
ケーシング材質はSUS304	
底部 ドレンパン取付の事 (SUS304)	
※ 参考寸法 : 2000H × 600W × 500D t = 0.8mm	

RC
1

【放射パネル特記仕様書】

- 除湿型放射冷暖房機の能力（全熱）は以下の条件時とする。
冷房：28℃ 60%RH
暖房：18℃ —%RH（湿度成行き）
- 除湿型放射冷暖房機の能力成分比は以下とする。（1.での条件下）
顕熱：潜熱=70：30
放射：放流=30：70
- 除湿型放射冷暖房機の選定にあたっては仕様、施工方法、建築や電気との取合いなどの検討を行い監督員との協議の上決定すること。
- 耐震処理：水平震度は、特定の施設（一般の機器）に準じ1.0Gにて固定を行う。
アンカーの固定支持は耐震計算に基づきRC躯体から取ること。
- 除湿型放射冷暖房機の塗装は防錆下地塗装+粉体焼付塗装仕上げとする。

【冷水コイルユニット特記仕様書】

(設計条件)	
コイル (FA)	0.810 m ² 60段 有効長 450 mm
加熱能力 (HT)	15.50 kW
風量 (QA)	3000 m ³ /h
水量 (QW)	44.4 L/min
水温 (TW1)	55.00 °C
乾球温度 (DB1)	-0.90 °C

備考

第一護國共同企業体
(代表) (有) 第一設計総合事務所
管理建築士一級建築士登録 第106046号 齊藤 博

総括一級建築士
第106046号
南第一設計総合事務所
齊藤 博

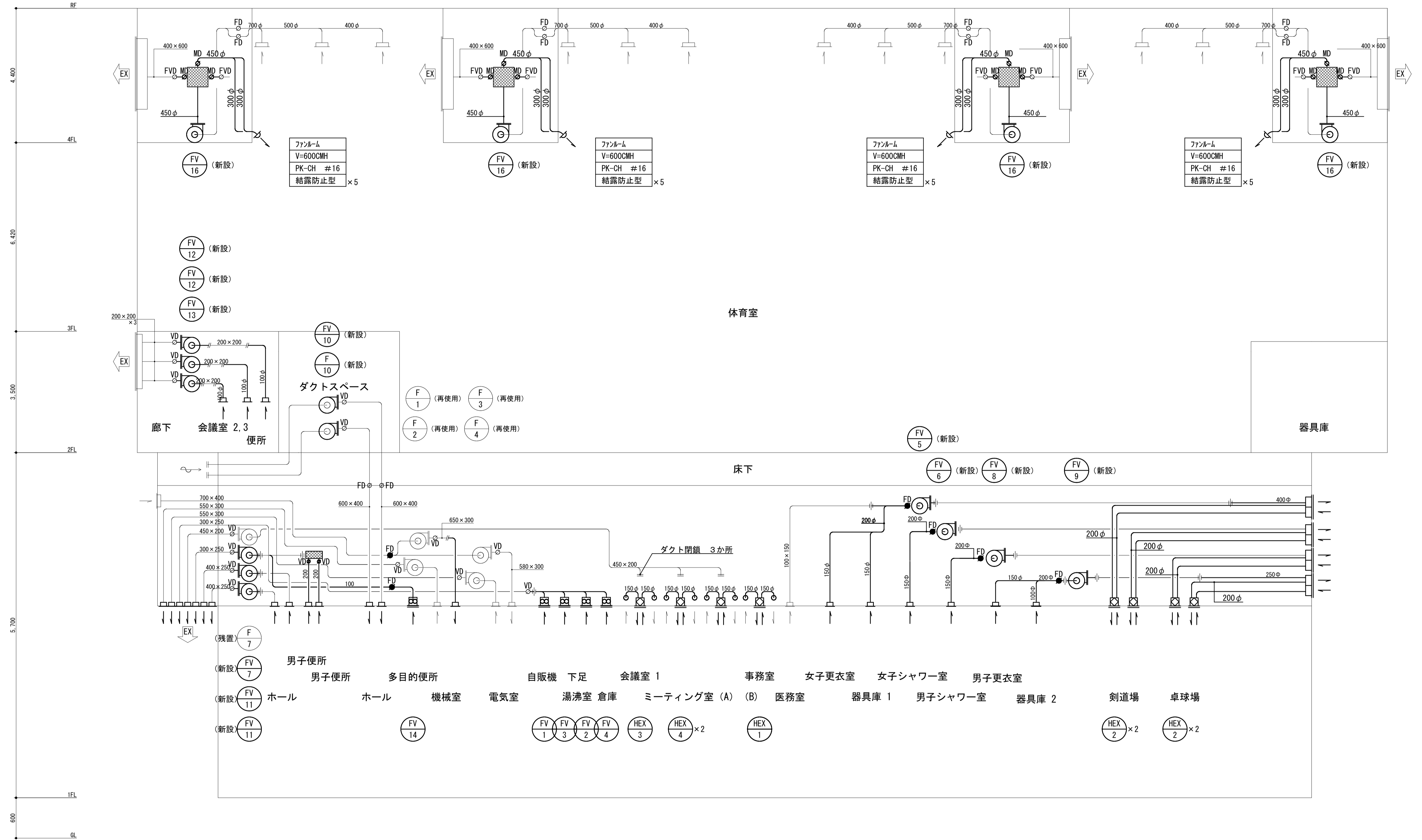
担当事務所長
基本 意匠 構造 設備
南アクトプランニング
山口 勝

工事名称
上越市総合体育館等大規模改修機械設備工事

図面名称
上越市総合体育館、渡り廊下
放射式冷暖房機 参考図 特記仕様書

縮尺 A1版 A3版
1/20 1/40
年月日 令和3年2月

整理分類番号
図面番号
建 構 電 衛 3.2
浄 厨 外 4.3
合計枚数 43
秋



※既設ダクト接続は、たわみ継手または、フレキシブルダクト接続とする。

凡例
 既設ダクト接続を示す。

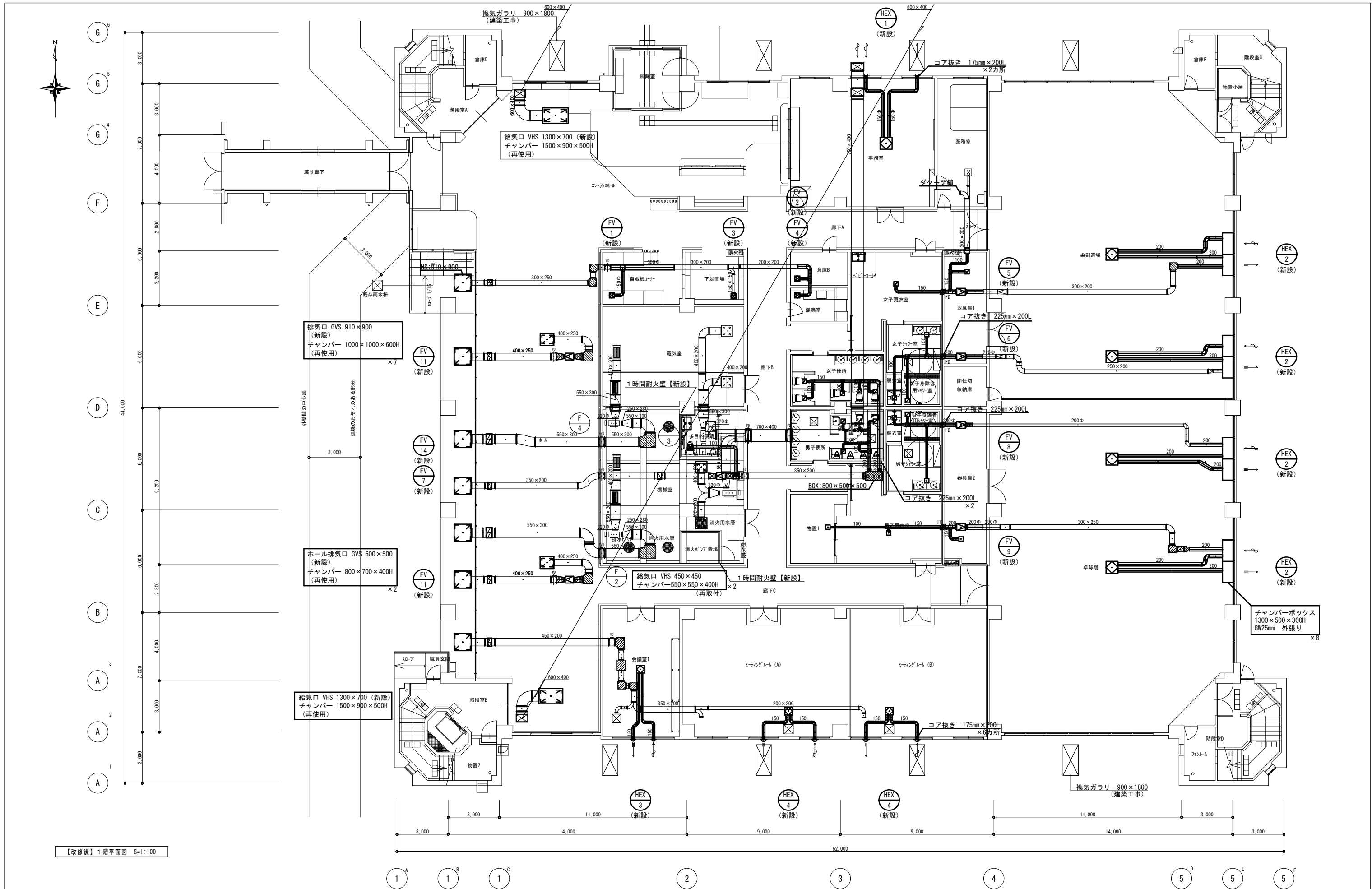
備考	第一護国共同企業体 (代表) (有) 第一設計総合事務所 管理建築士一級建築士登録 第106046号 齊藤 博	総括一級建築士 第106046号 南第一設計総合事務所 齊藤 博	担当事務所長 基本 意匠 構造 設備 南アクトプランニング 山口 勝	工事名称 上越市総合体育館等大規模改修機械設備工事	図面名称 上越市総合体育館、渡り廊下 【改修後】換気設備 ダクト系統図	縮尺 A1版 N.S A3版 N.S	整理分類番号	図面番号 建 構 電 衛 3.3 浄 厨 外 4.3
	年月日 令和3年2月	合計枚数 枚						

機器番号	機器名称	機 器 仕 様	動 力			台数	設 置 場 所	備 考
			W	φ	V			
HEX-1	全熱交換型換気扇	型 式： 業務用 天井カセット型 (消費電力) 処 理 風 量： V=300CMH×50Pa 熱 交 換 率： 66.0% (暖房時) 63% (冷房時) 付 属 品： インテリアパネル スイッチ 耐風型ベントフード	153	1	100	1	1F:事務室	防振吊金具
HEX-2	全熱交換型換気扇	型 式： 業務用 カセット型 (消費電力) 処 理 風 量： V=420CMH×50Pa 熱 交 換 率： 69.0% (暖房時) 66% (冷房時) 付 属 品： インテリアパネル スイッチ 耐風型ベントフード	195	1	100	4	1F:柔剣道場 :卓球場	防振吊金具
HEX-3	全熱交換型換気扇	型 式： 業務用 天井カセット型 (消費電力) 処 理 風 量： V=210CMH×80Pa 熱 交 換 率： 72.0% (暖房時) 63% (冷房時) 付 属 品： スイッチ 耐風型ベントフード	107	1	100	1	1F:会議室-1	防振吊金具
HEX-4	全熱交換型換気扇	型 式： 業務用 天井カセット型 (消費電力) 処 理 風 量： V=240CMH×50Pa 熱 交 換 率： 67.0% (暖房時) 64% (冷房時) 付 属 品： インテリアパネル スイッチ 耐風型ベントフード	107	1	100	2	1F:ミーティング室	防振吊金具
FV-1	排 風 機	型 式： 天井埋込型換気扇 (樹脂製・インテリアタイプ) 処 理 風 量： V=200CMH×100Pa 付 属 品： 強弱スイッチ		1	100	1	1F:自販機コーナー	防振吊金具
FV-2	排 風 機	型 式： 天井埋込型換気扇 (樹脂製・インテリアタイプ) 処 理 風 量： V=100CMH×100Pa 付 属 品： 強弱スイッチ		1	100	1	1F:倉庫B	防振吊金具
FV-3	排 風 機	型 式： 天井埋込型換気扇 (樹脂製・インテリアタイプ) 処 理 風 量： V=140CMH×100Pa 付 属 品： 強弱スイッチ		1	100	1	1F:下足置場	
FV-4	送 風 機	型 式： 天井埋込型換気扇 (金属製・インテリアタイプ) 処 理 風 量： V=140CMH×100Pa 付 属 品： 強弱スイッチ		1	100	1	1F:湯沸室	防振吊金具
FV-5	排 風 機	型 式： 中間ダクトファン (ストレートシロッコファン) 処 理 風 量： V=640CMH×150Pa 付 属 品： 強弱スイッチ	136	3	200	1	1F:女子更衣室 器具庫1	防振吊金具
FV-6	排 風 機	型 式： 中間ダクトファン (ストレートシロッコファン)耐湿型 処 理 風 量： V=430CMH×50Pa 付 属 品： 強弱スイッチ	73.5	1	100	1	1F:女子シャワー室	
FV-7	排 風 機	型 式： 中間ダクトファン (ストレートシロッコファン) 処 理 風 量： V=900CMH×50Pa 付 属 品： 強弱スイッチ	198	3	200	1	1F:女子便所 男子便所	防振吊金具
FV-8	排 風 機	型 式： 中間ダクトファン (ストレートシロッコファン)耐湿型 処 理 風 量： V=430CMH×100Pa 付 属 品： 強弱スイッチ	73.5	1	100	1	1F:男子シャワー室	防振吊金具

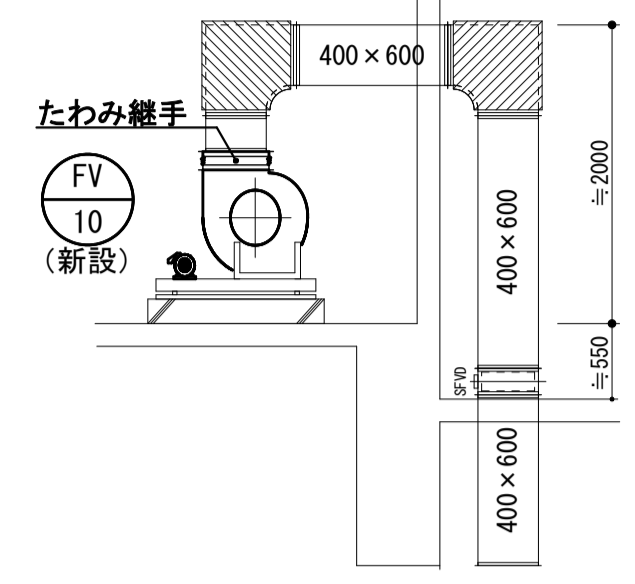
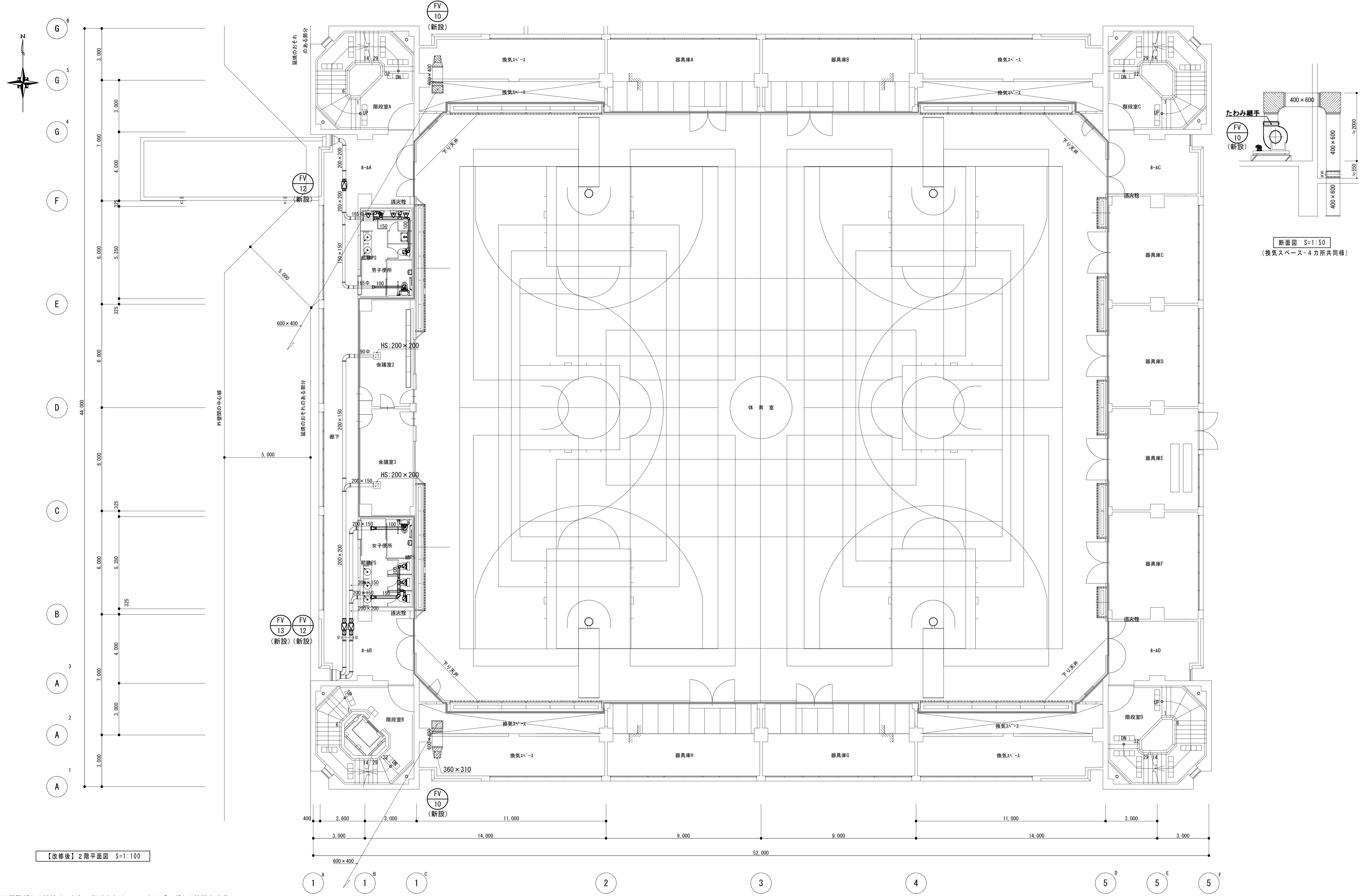
機器番号	機器名称	機 器 仕 様	動 力			台数	設 置 場 所	備 考
			W	φ	V			
FV-9	排 風 機	型 式： 中間ダクトファン (ストレートシロッコファン) 処 理 風 量： V=780CMH×80Pa 付 属 品： 強弱スイッチ	136	3	200	1	1F:男子更衣室 器具庫2	防振吊金具
FV-10	送 風 機	型 式： 中間ダクトファン (ストレートシロッコファン) 処 理 風 量： V=2000CMH×100Pa 付 属 品： 強弱スイッチ	600	3	200	2	1F:エントランスホール :ホール	防振吊金具
FV-11	排 風 機	型 式： 中間ダクトファン (ストレートシロッコファン) 処 理 風 量： V=630CMH×100Pa 付 属 品： 強弱スイッチ	122	3	200	2	1F:エントランスホール :ホール	防振吊金具
FV-12	排 風 機	型 式： 中間ダクトファン (ストレートシロッコファン) 処 理 風 量： V=430CMH×100Pa 付 属 品： 強弱スイッチ	74.5	1	100	2	2F:男子便所 2F:女子便所	防振吊金具
FV-13	排 風 機	型 式： 中間ダクトファン (ストレートシロッコファン) 処 理 風 量： V=400CMH×100Pa 付 属 品： 強弱スイッチ	74.5	1	100	1	2F:会議室 (2) (3)	防振吊金具
FV-14	排 風 機	型 式： 天井埋込型換気扇 (樹脂製・インテリアタイプ) 処 理 風 量： V=170CMH×100Pa 付 属 品： 強弱スイッチ		1	100	1	1F:多目的便所	防振吊金具
FV-16	排 風 機	型 式： シロッコファン #2 片吸込型 床置型 処 理 風 量： V=3000CMH×300Pa 付 属 品： 強弱スイッチ 可能な限り分割搬入・現地組立て	750	3	200	4	3F:ファンルーム	床置型防振架台
	排気グリル	型 式： 天井取付用 100φ インテリアグリルタイプ				25	1F:男子便所 女子便所 1F:男子・女子 シャワー室 1F:物置 1 2F:北側男子便所 2F:南側女子便所	10組 6組 1組 4組 4組
	排気グリル	型 式： 天井取付用 150φ インテリアグリルタイプ				4	1F:男子更衣室 女子更衣室 1F:器具庫 1・2	2組 2組

※ 屋外ベントフードはステンレス製防虫網付とする。(指定色仕上)
電気消費量は参考値とする。

備考	第一護國共同企業体 (代表) (有)第一設計総合事務所 管理建築士・一級建築士登録 第106046号 齊藤博		総括一級建築士 第106046号 南第一設計総合事務所 齊藤博	担当事務所長 基本 意匠 構造 南アクトプランニング 山口 勝	工事名称 上越市総合体育館等大規模改修機械設備工事	図面名称 上越市総合体育館、渡り廊下 【改修後】換気機器表	縮尺 A1版 A3版 N.S N.S	整理分類番号 年月日 令和3年2月	図面番号 建 構 電 気 3.4 浄 厨 外 4.3 合計枚数 枚



備考	第一護國共同企業体 (代表) (有)第一設計総合事務所 管理建築士一級建築士登録 第106046号 齊藤 博	総括一級建築士 第106046号 南第一設計総合事務所 齊藤 博	担当事務所長 基本 意匠 構造 (印) 南アクトプランニング 山口 勝	工事名称 上越市総合体育館等大規模改修機械設備工事	図面名称 上越市総合体育館、渡り廊下 【改修後】換気設備 1階平面図	縮尺 A1版 1/100 A3版 1/200	整理分類番号 年月日 令和3年2月	図面番号 建機電衛 3.5 浄厨外 4.3 合計枚数 枚

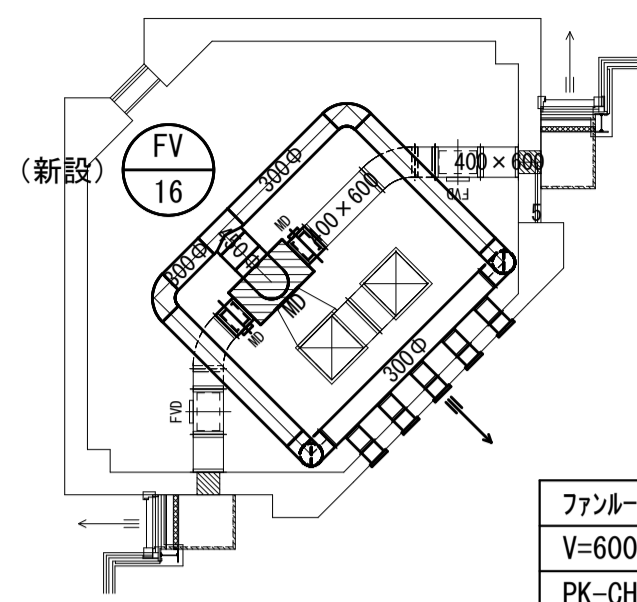


断面図 S=1:50
(換気スペース-4カ所共同様)

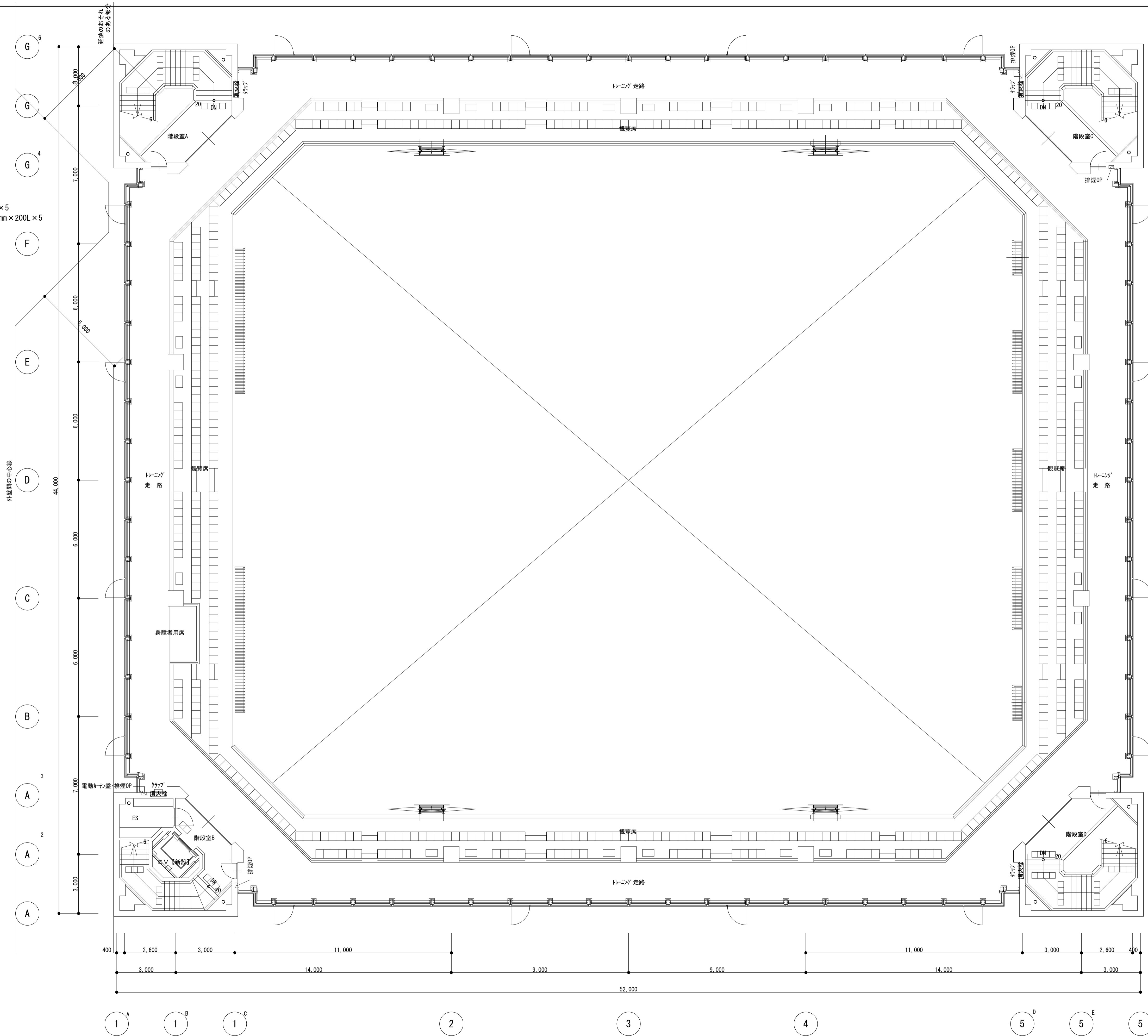
【改修後】2階平面図 S=1:100

※既設ダクト接続は、たわみ継手または、フレキシブルダクト接続とする。

備考	第一護國共同企業体 (代表) (有) 第一設計総合事務所 管理建築士一級建築士登録 第106046号 齊藤 博	総括一級建築士 第106046号 南第一設計総合事務所 齊藤 博	担当事務所長 基本 意匠 構造 設備 南アクトプランニング 山口 勝	工事名称 上越市総合体育館等大規模改修機械設備工事	図面名称 上越市総合体育館、渡り廊下 【改修後】換気設備 2階平面図	縮尺 A1版 1/100 A3版 1/200	整理分類番号	図面番号 建 構 電 衛 3.6 浄 厨 外 4.3
	年月日 令和3年2月	合計枚数 枚						

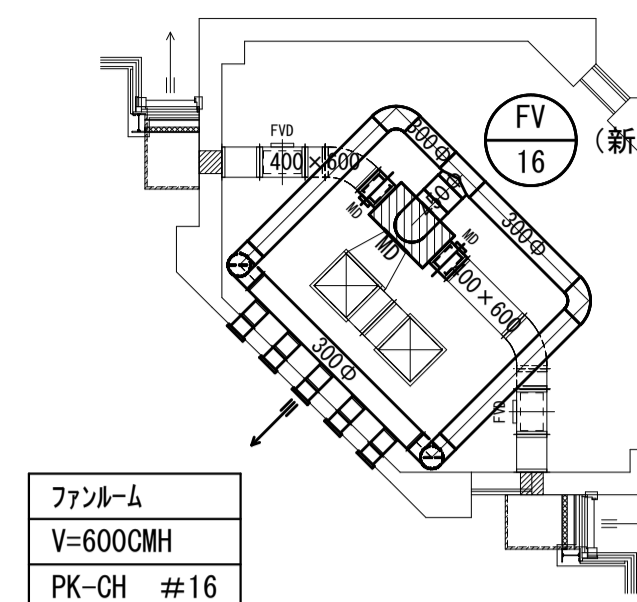


ファンルーム平面図 S=1:100
(階段室上部)

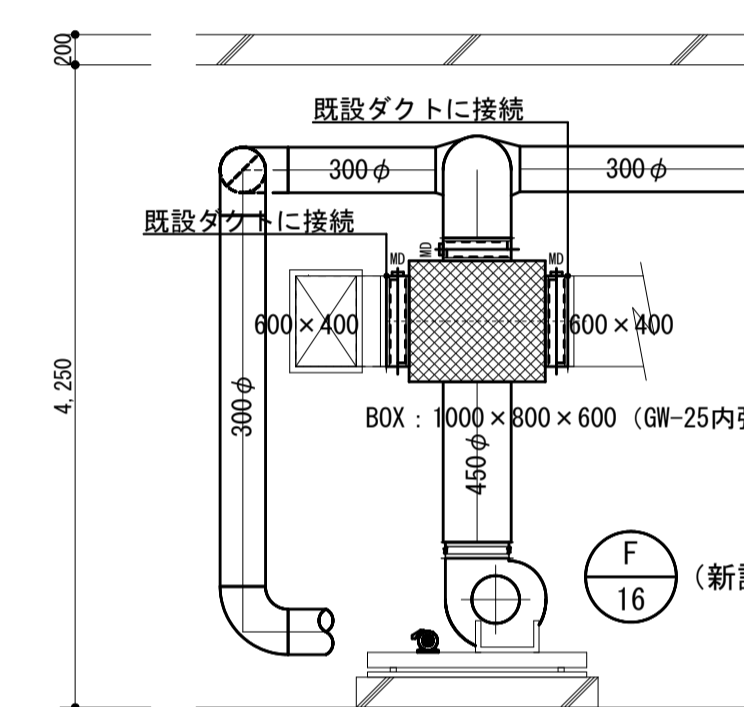


ファンルーム平面図 S=1:100
(階段室上部)

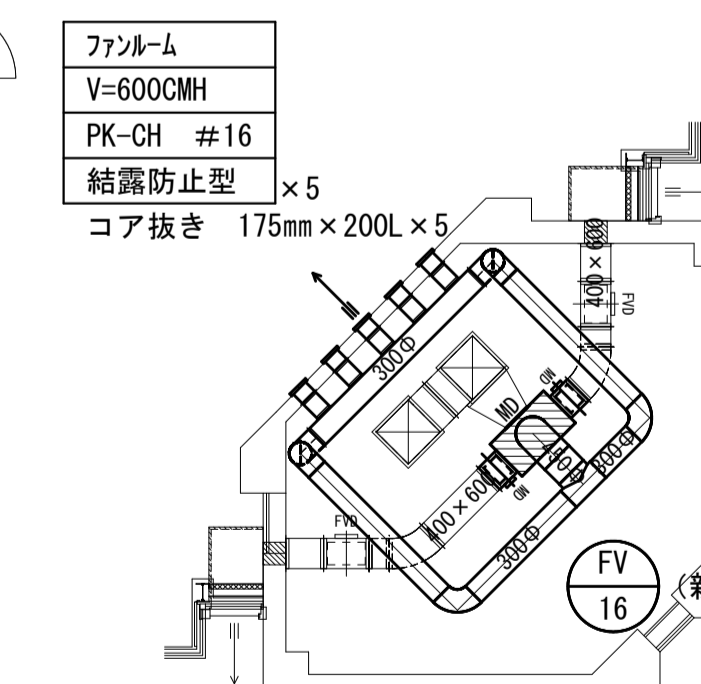
【改修後】3階平面図 S=1:100



ファンルーム平面図 S=1:100
(階段室上部-4カ所共同様)



運気ダクト接続要領図 S=1:50
(階段室上部-4カ所共同様)



ファンルーム平面図 S=1:100
(階段室上部)

備考	

第一護國共同企業体
(代表) (有) 第一設計総合事務所
管理建築士一級建築士登録 第106046号 齊藤 博

総括一級建築士
第106046号
南第一設計総合事務所
齊藤 博

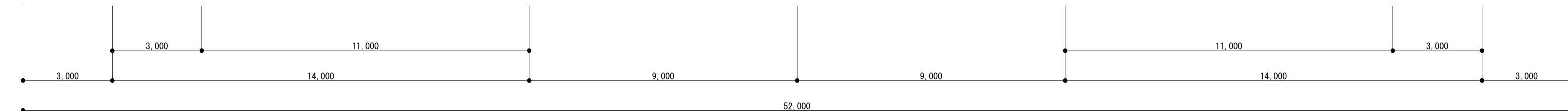
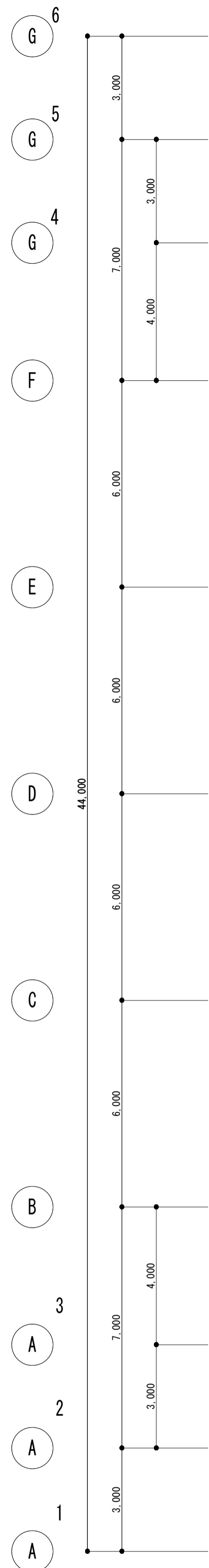
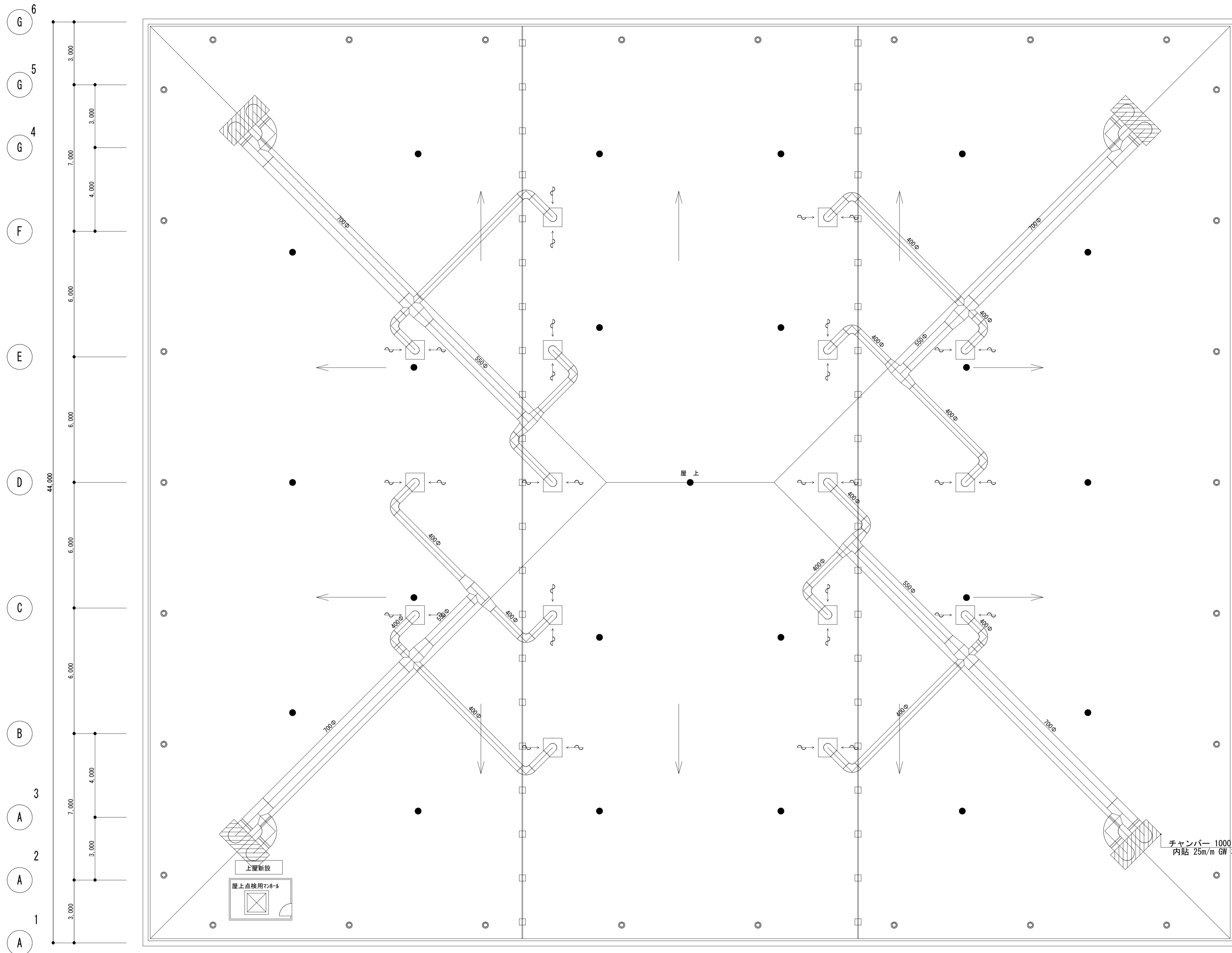
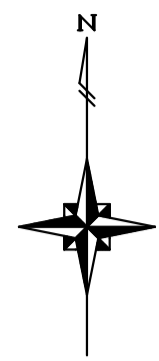
担当事務所長
基本 意匠 構造 (印)
南アクトプランニング (印)
山口 勝

工事名称
上越市総合体育館等大規模改修機械設備工事

図面名称
上越市総合体育館、渡り廊下
【改修後】換気設備 3階平面図

縮尺 A1版 1/100 A3版 1/200
年月日 令和3年2月

整理分類番号
図面番号
建 構 電 衛 3.7
浄 厨 外 4.3
合計枚数 枚



【改修後】R階平面図 S=1:100

1 A 1 B 1 C 2 3 4 5 D 5 E 5 F (全て既存のまま)

備考	

第一護國共同企業体
 (代表) (有) 第一設計総合事務所
 管理建築士一級建築士登録 第106046号 齊藤 博

総括一級建築士
 第106046号
 南第一設計総合事務所
 齊藤 博 (印)

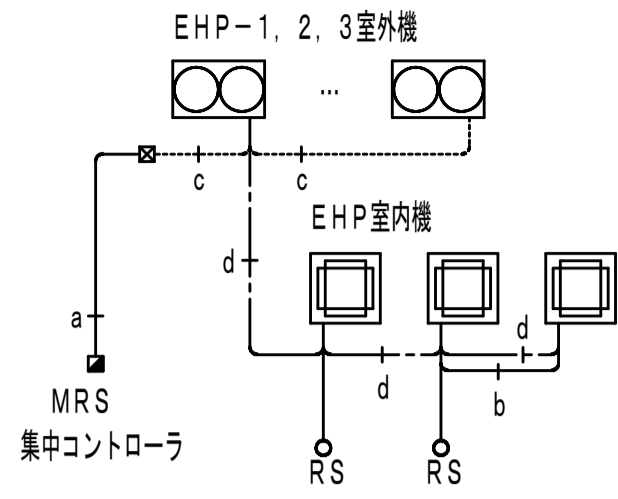
担当事務所長
 基本意匠 構造 (印)
 南アクトプランニング
 山口 勝 (印)

工事名称
 上越市総合体育館等大規模改修機械設備工事

図面名称
 上越市総合体育館、渡り廊下
 【改修後】換気設備 R階平面図

縮尺	A1版 1/100	A3版 1/200	整理分類番号	図面番号
年月日	令和3年2月			建 構 電 術 3 8 4 3
				合計枚数 枚

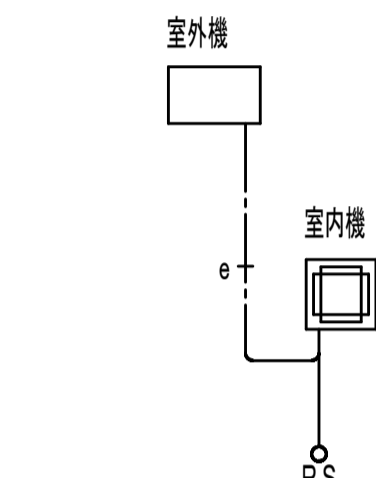
EHP制御線凡例



- MRS : 集中コントローラ (機器付属品) : 防災壁面に取付
- RS : ワイヤードリモコン (機器付属品) : EM-CEE1. 250-2C (天井こしがし)
- a : 集中配線 : EM-CEE1. 250-2C (天井こしがし)
- b : ワイヤードリモコン渡り : EM-CEE1. 250-2C (天井こしがし)
- c : 屋外集中配線 : EM-CEE1. 250-2C (G16)
- d : 室内外渡り線 : EM-CEE1. 250-2C (冷媒管共巻)

※ リモコンの室内立下りは金属モールにて保護

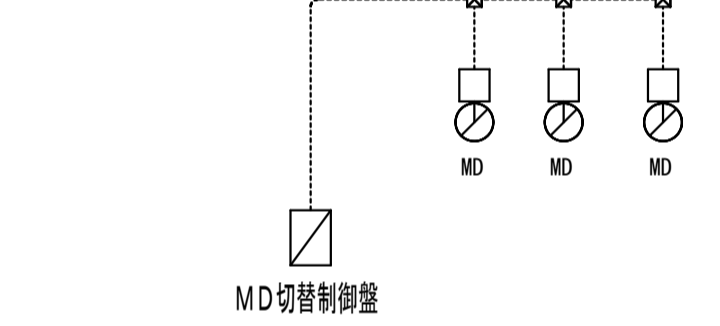
PAC-1制御線凡例



- RS : ワイヤードリモコン (機器付属品) : EM-CEE1. 250-2C (天井こしがし)
- e : 室内外渡り線 : EM-CE20-4C (冷媒管共巻)

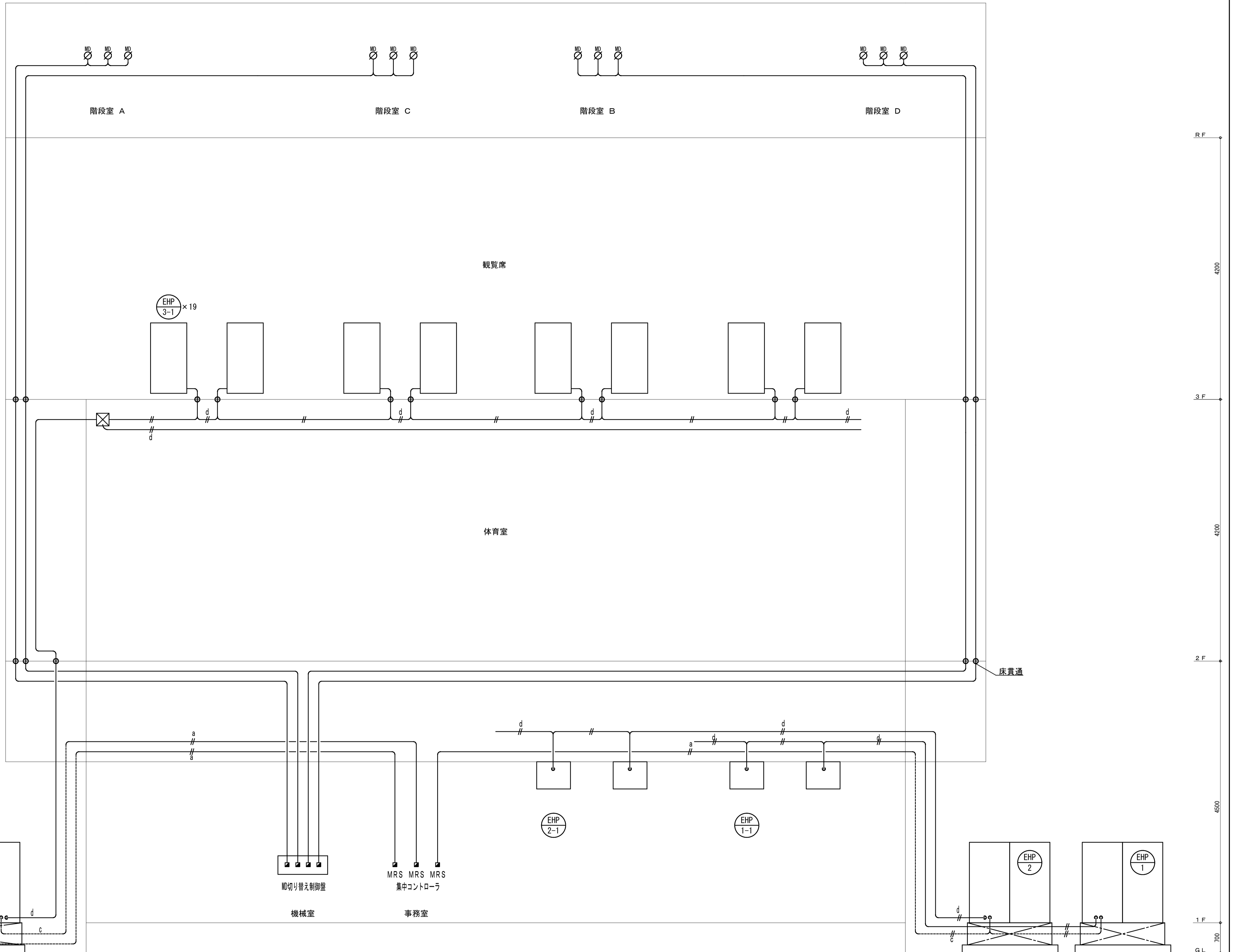
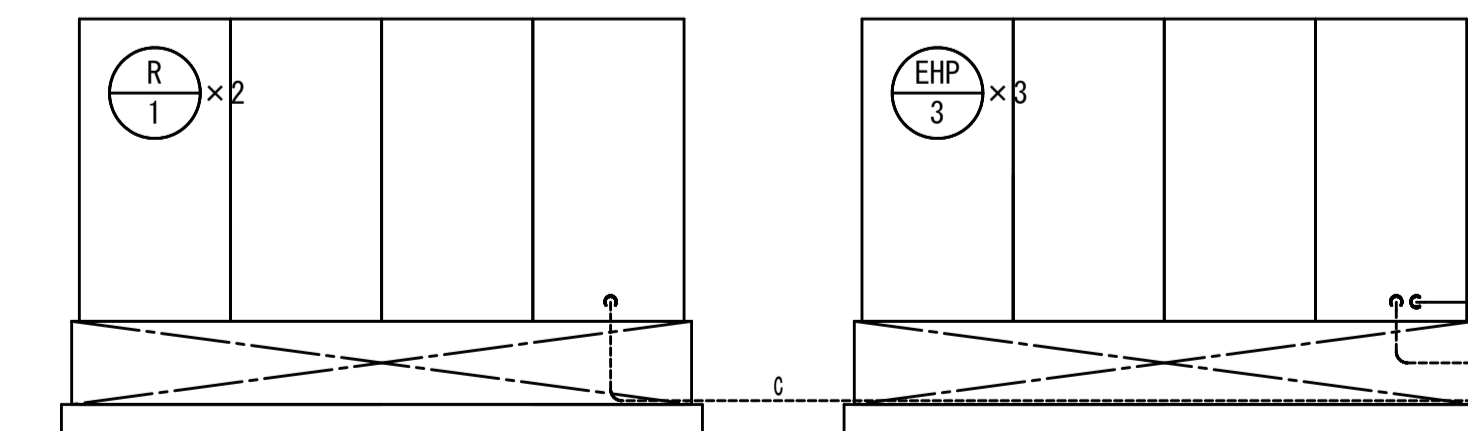
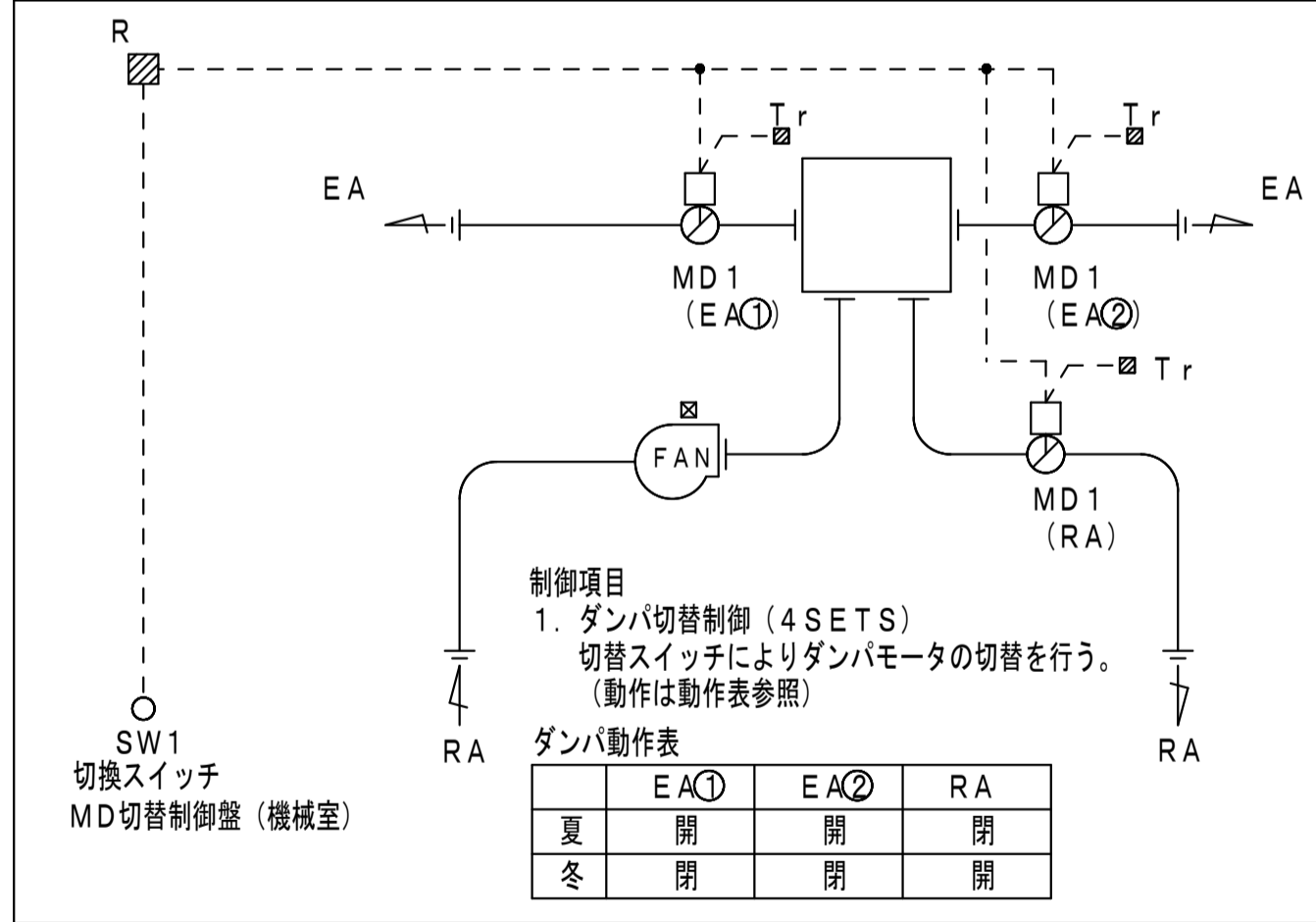
※ リモコンの室内立下りは金属モールにて保護

MD制御線凡例



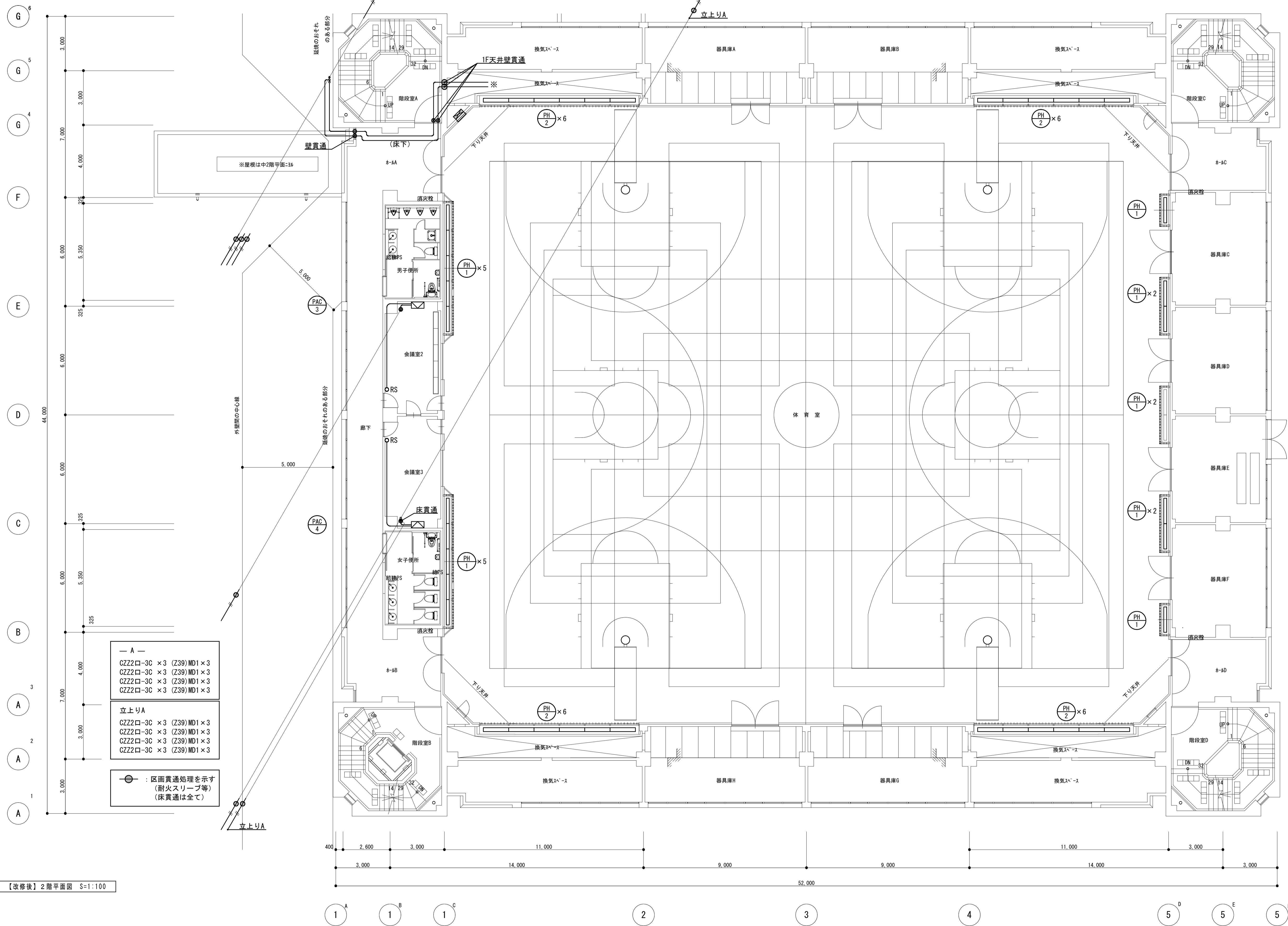
- MD : EM-CEE20-3C (E25) (天井内はコログン配線)

ダンパ制御システム図



自動制御系統図 NO. SCALE

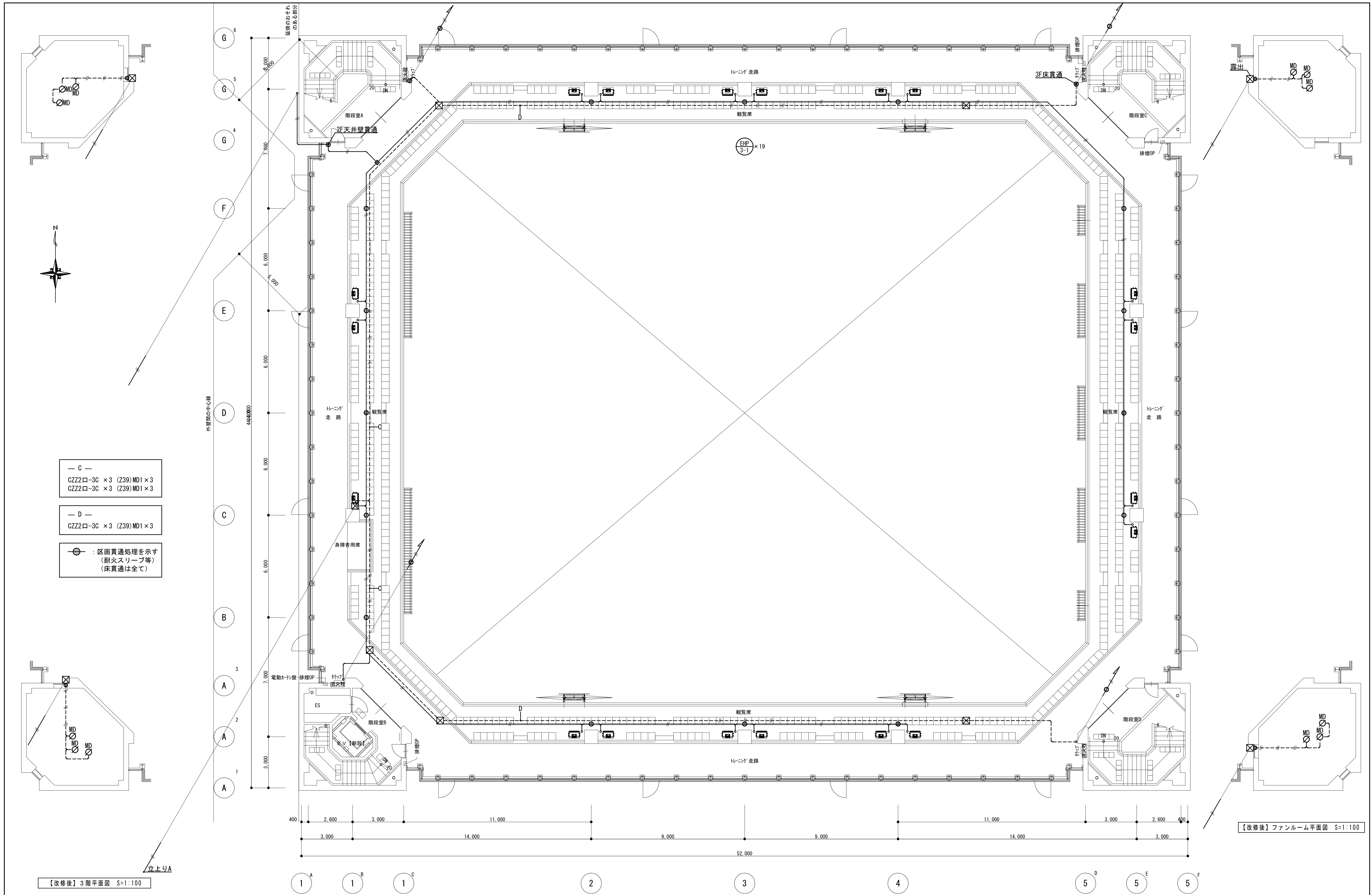
● : 区画貫通処理を示す (耐火スリーブ等)
(床貫通は全て)



- A —
CZZ2口-3C × 3 (Z39) MD1 × 3
CZZ2口-3C × 3 (Z39) MD1 × 3
CZZ2口-3C × 3 (Z39) MD1 × 3
CZZ2口-3C × 3 (Z39) MD1 × 3
- 立上りA
CZZ2口-3C × 3 (Z39) MD1 × 3
CZZ2口-3C × 3 (Z39) MD1 × 3
CZZ2口-3C × 3 (Z39) MD1 × 3
CZZ2口-3C × 3 (Z39) MD1 × 3
- : 区画貫通処理を示す
(耐火スリッパ等)
(床貫通は全て)

【改修後】2階平面図 S=1:100

備考	第一護國共同企業体 (代表) (有) 第一設計総合事務所 管理建築士一級建築士登録 第106046号 齊藤 博	総括一級建築士 第106046号 南第一設計総合事務所 齊藤 博	担当事務所長 基本 意匠 構造 南アクトプランニング 山口 勝	工事名称 上越市総合体育館等大規模改修機械設備工事	図面名称 上越市総合体育館、渡り廊下 【改修後】自動制御設備 2階平面図	縮尺 A1版 1/100 A3版 1/200	整理分類番号	図面番号 建 構 電 衛 浄 厨 外 4.1 4.3
	年月日 令和3年2月	合計枚数 枚						



— C —
GZZ2口-3C × 3 (Z39) MD1 × 3
GZZ2口-3C × 3 (Z39) MD1 × 3

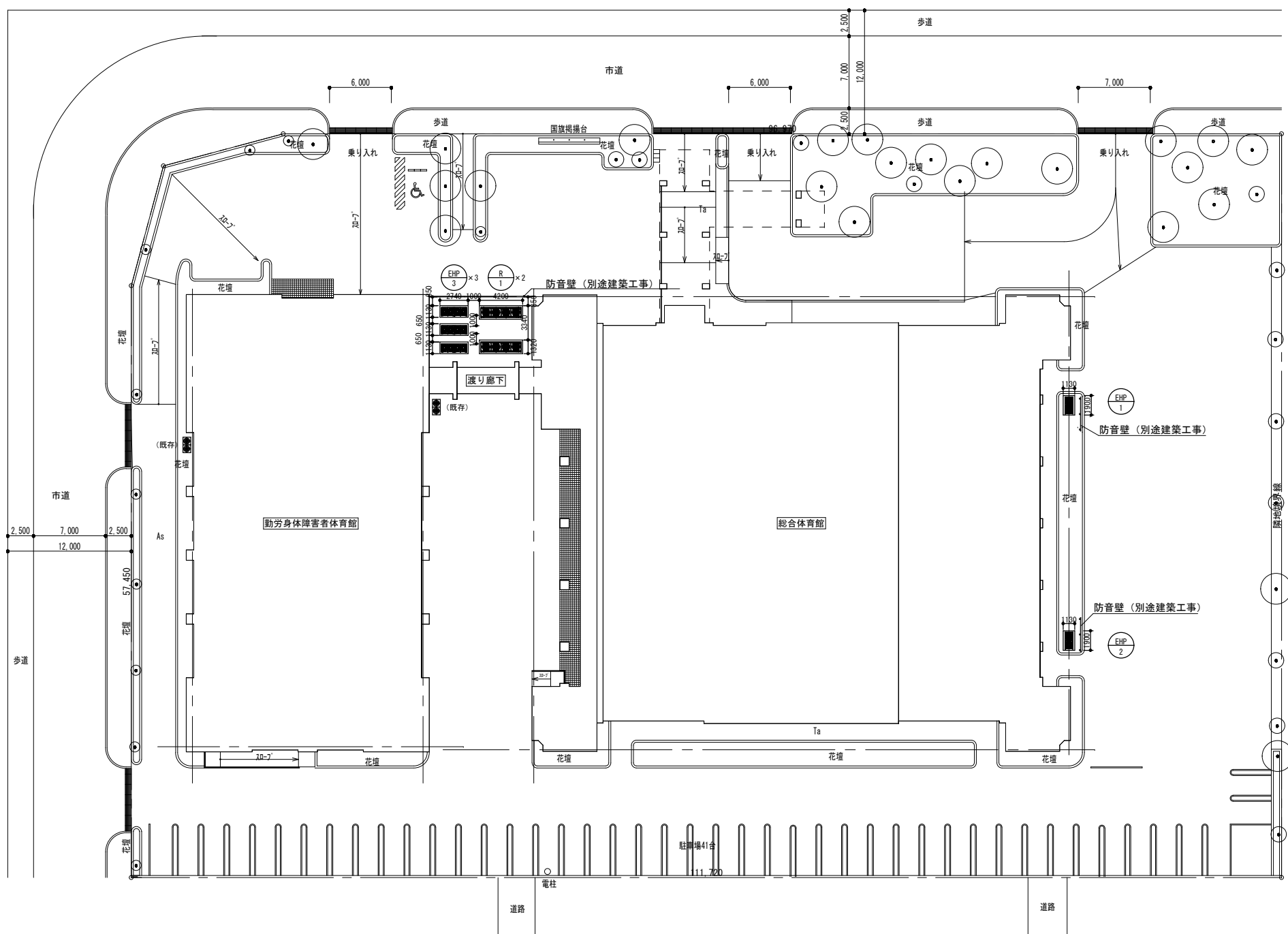
— D —
GZZ2口-3C × 3 (Z39) MD1 × 3

○ : 区画貫通処理を示す
(耐火スリープ等)
(床貫通は全て)

【改修後】3階平面図 S=1:100

【改修後】ファンルーム平面図 S=1:100

備考	第一護國共同企業体 (代表) (有) 第一設計総合事務所 管理建築士一級建築士登録 第106046号 齊藤 博	総括一級建築士 第106046号 南第一設計総合事務所 齊藤 博	担当事務所長 基本 意匠 構造 設備 南アクトプランニング 山口 勝	工事名称 上越市総合体育館等大規模改修機械設備工事	図面名称 上越市総合体育館、渡り廊下 【改修後】自動制御設備 3階平面図	縮尺 A1版 1/100 A3版 1/200	整理分類番号	図面番号 建 構 電 衛 4.2 浄 厨 外 4.3
	年月日 令和3年2月	合計枚数 枚						



機器仕様書

記号	機器名	仕様 附属品	数量
R-1	空冷ヒートポンプチラー	C=118KW H=118KW 騒音値: 64dB 附属品: 防雪フード (吸込・吹出共) 架台 (H=500) 参考: 3,900L×920D×2,450H 2F: 体育室	2 基
EHP-1	空冷ヒートポンプ	C=56.0KW H=53.6KW 騒音値: 85dB マルチエアコン 附属品: 防雪 (防音) フード (吸込・吹出共) 架台 (H=500) 参考: 1,220L×765D×1,675H 1F: 卓球場	1 基
EHP-2	空冷ヒートポンプ	C=56.0KW H=53.6KW 騒音値: 85dB マルチエアコン 附属品: 防雪 (防音) フード (吸込・吹出共) 架台 (H=500) 参考: 1,220L×765D×1,675H 1F: 柔剣道場	1 基
EHP-3	空冷ヒートポンプ	C=106KW H=95.8KW 騒音値: 89dB マルチエアコン 附属品: 防雪フード (吸込・吹出共) 架台 (H=500) 参考: 2,880L×765D×1,675H 3F: 観客席	3 基

※ 機器の配置、コンクリート基礎を示した参考図である。
(基礎工事、防音壁工事は建築工事)
※ 騒音規制法第2種区域のため、室外機稼働時の騒音が規制値以下となるようにすること。

外構図 S=1:250