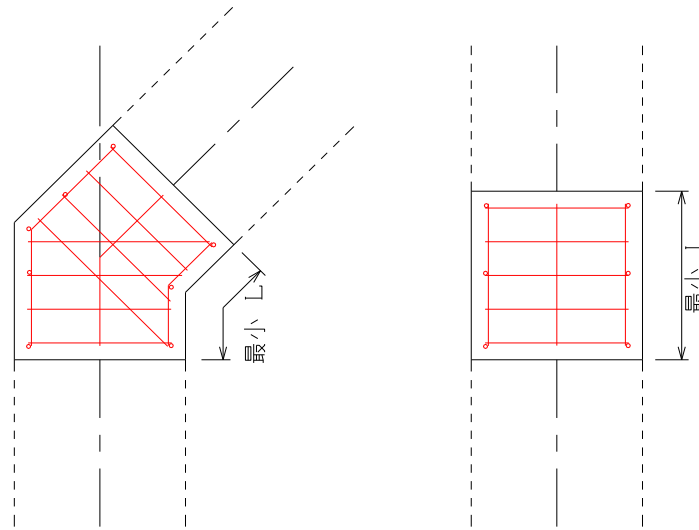
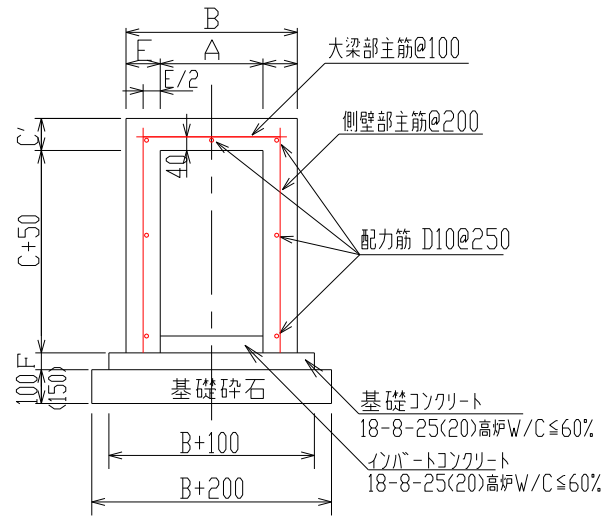


自由勾配側溝 現場打標準図 1



使用コンクリート
粗骨材最大寸法 $G_{max}=25\text{mm}$
使用鉄筋 SD295A

参考

標準部 現場打寸法・配筋表

単位:mm

呼び名 A(巾)×C(深)	全幅 B	側壁厚 E	梁厚 C'	最小長さ L	コンクリート 設計強度 σ_{CK}	大梁部 主筋径	側壁部 主筋径	基礎C口厚 F
300 × 1100以下	500	100	95	400	30N	D10	D10	50
			125	200	24N	D13		
400 × 1200以下	610	105	110	500	30N	D10	D10	50
			150	200	24N	D13		
500 × 2000以下	720	110	125	300	30N	D13	D13	100
			165	200	24N			
600 × 2000以下	830	115	140	300	30N	D13	D13	100
			180	200	24N			

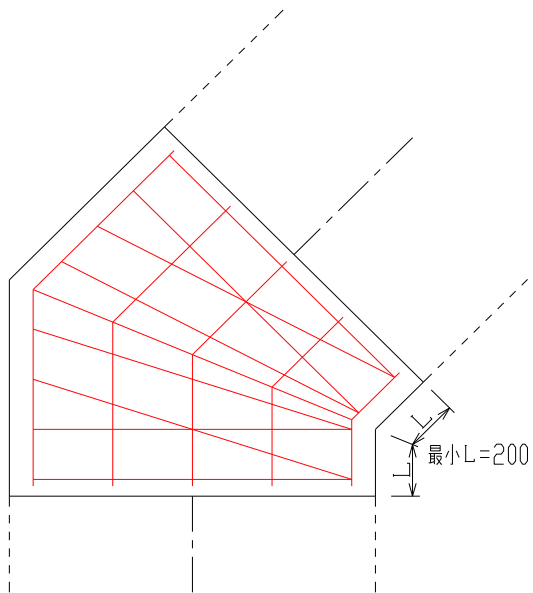
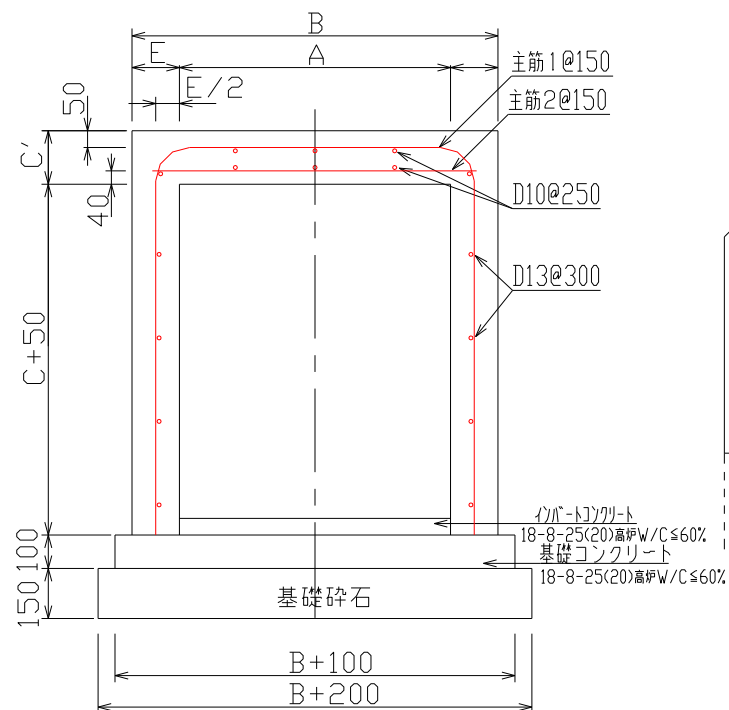
横断部 現場打寸法・配筋表

単位:mm

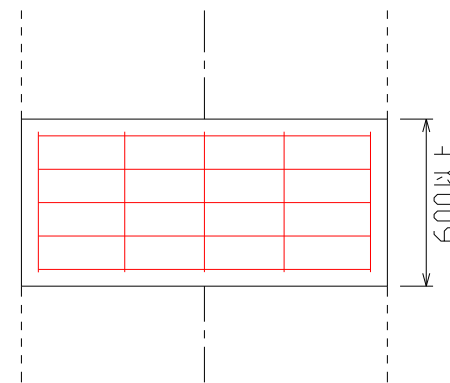
呼び名 A(巾)×C(深)	全幅 B	側壁厚 E	梁厚 C'	最小長さ L	コンクリート 設計強度 σ_{CK}	大梁部 主筋径	側壁部 主筋径	基礎C口厚 F
300 × 1100以下	520	110	110	450	30N	D13	D13	100
			145	250	24N			
400 × 1200以下	630	125	125	400	30N	D16	D13	100
			160	250	24N			
500 × 1400以下	750	140	140	350	30N	D16	D13	150
			175	250	24N			
600 × 1500以下	860	155	155	350	30N	D16	D13	150
			195	250	24N			

基礎砕石厚
(150)

自由勾配側溝 現場打標準図②



使用コンクリート
設計基準強度 $\sigma_{ck}=24\text{N/mm}^2$
粗骨材最大寸法 $G_{max}=25\text{mm}$
使用鉄筋 SD295A



参考

標準・横断部 現場打寸法・配筋表

単位:mm

呼び名 A(巾)×C(深)	全幅 B	側壁厚 E	梁厚 C'	大梁部	
				主筋1径	主筋2径
700×1700以下	970	135	150	D13	D16
800×1800以下	1080	140	160		
900×1900以下	1190	145	170		
1000×2000以下	1300	150	180		