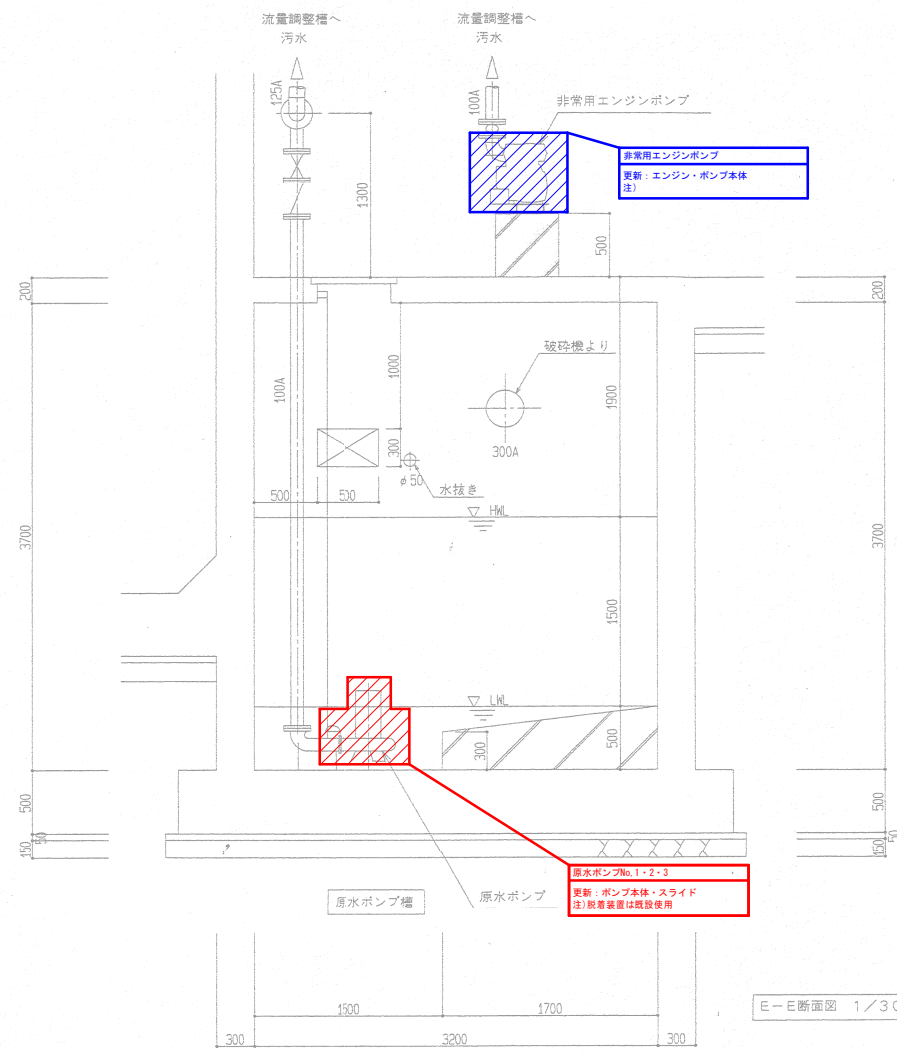
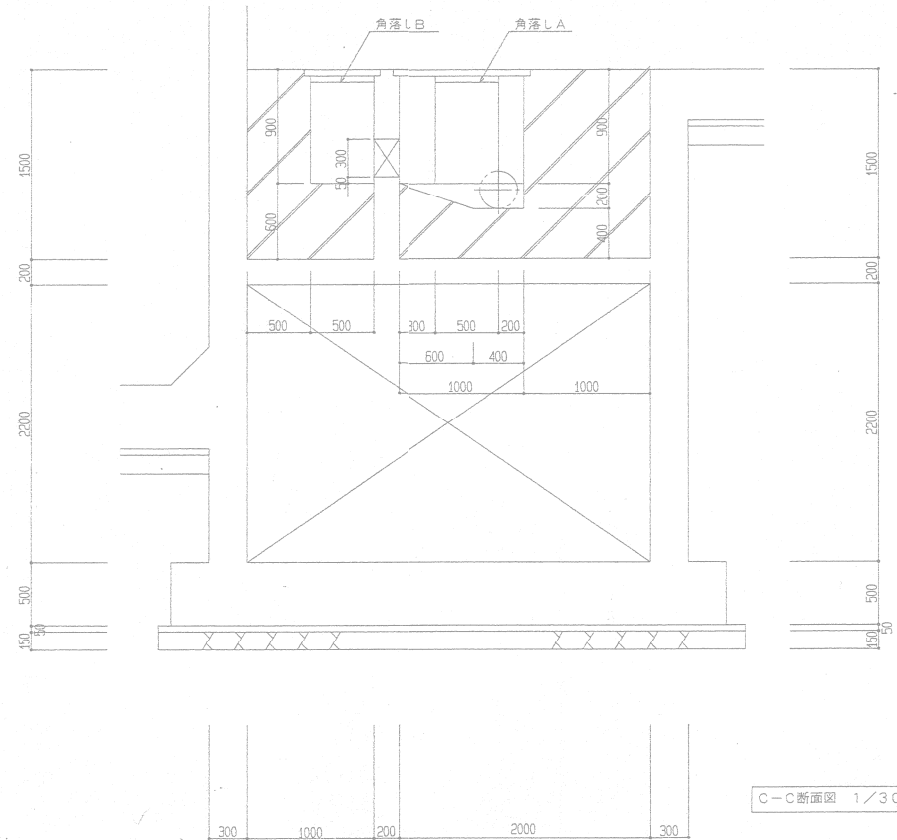
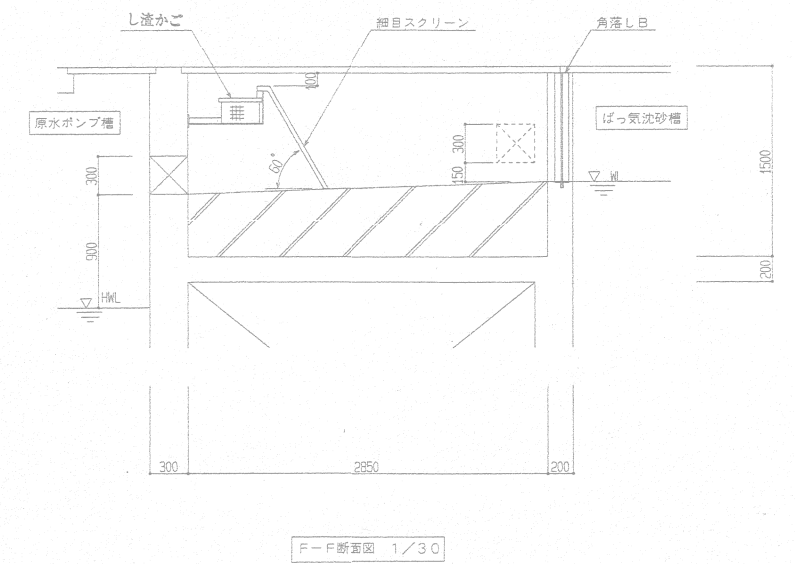
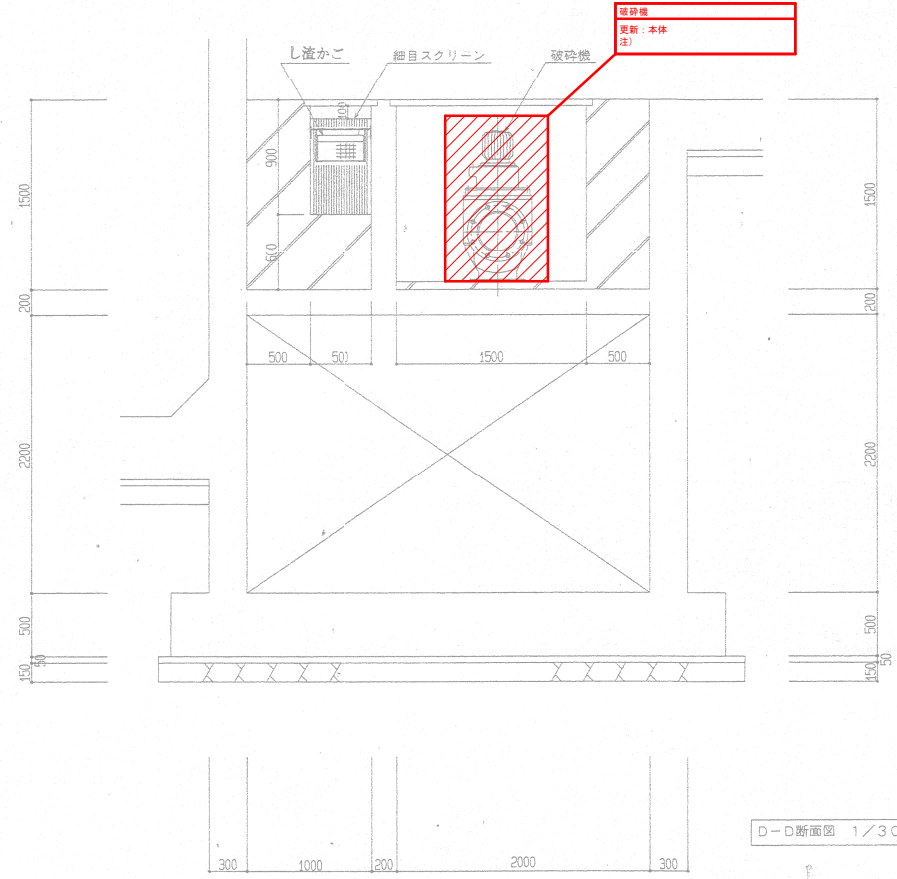
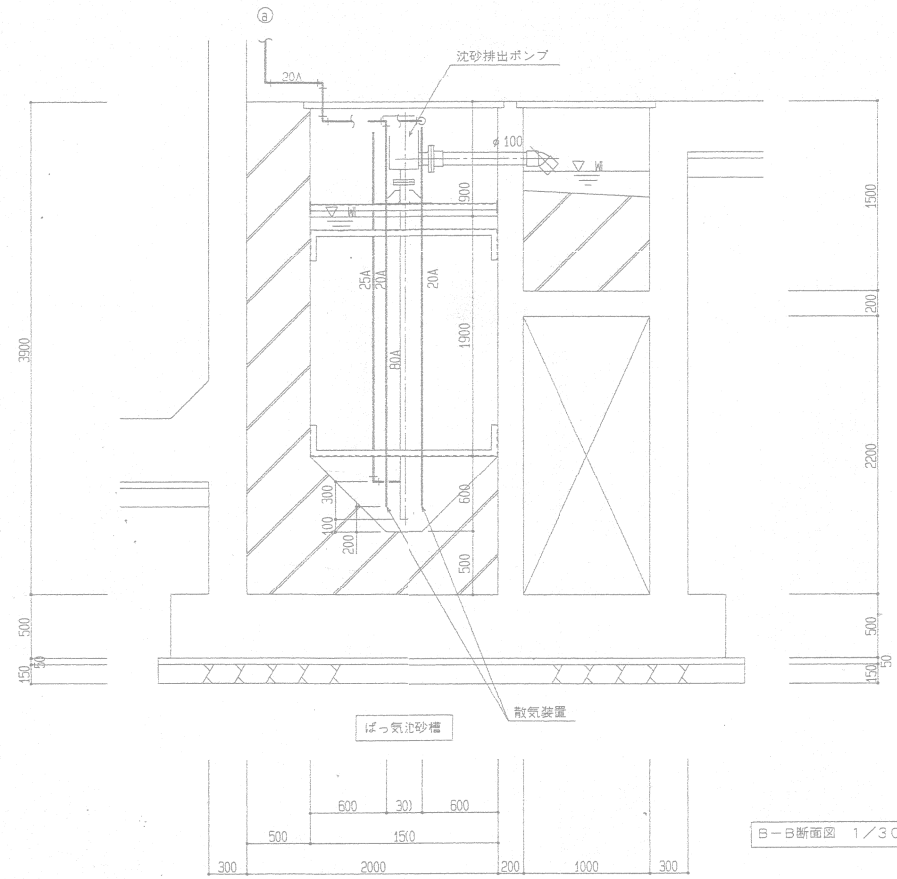


槽内平面図 1/30

A-A断面図 1/30

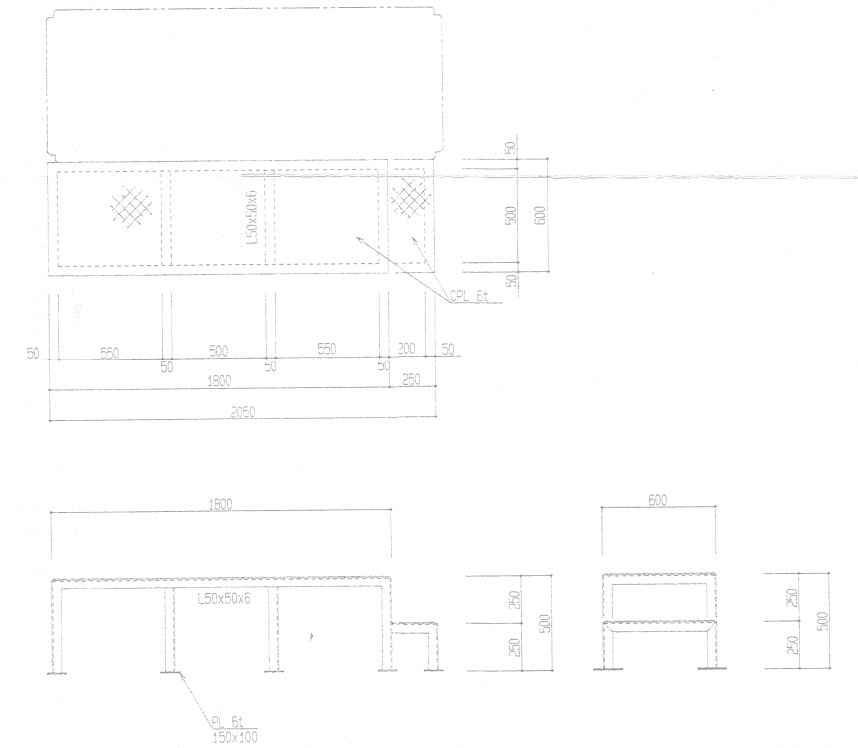
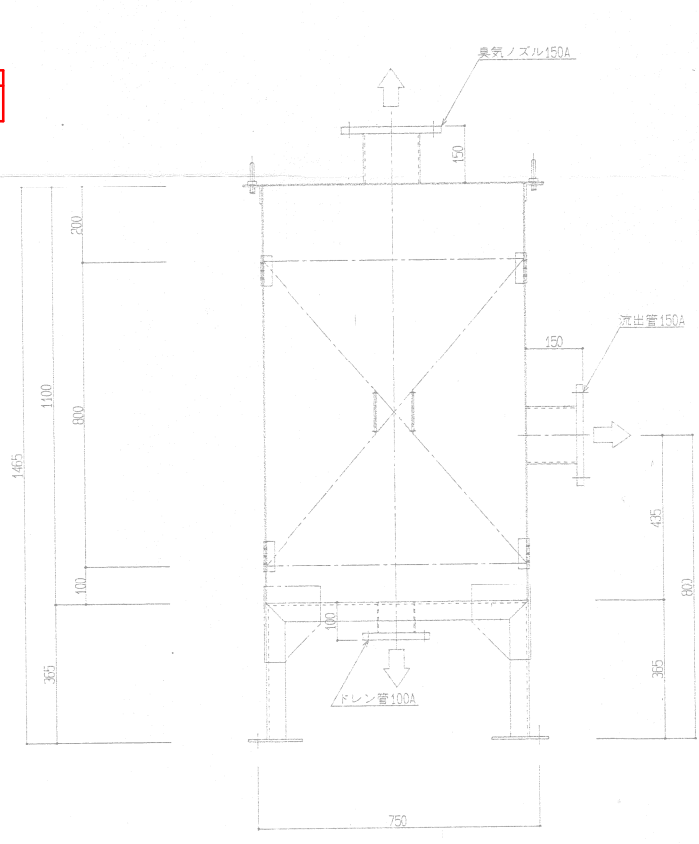
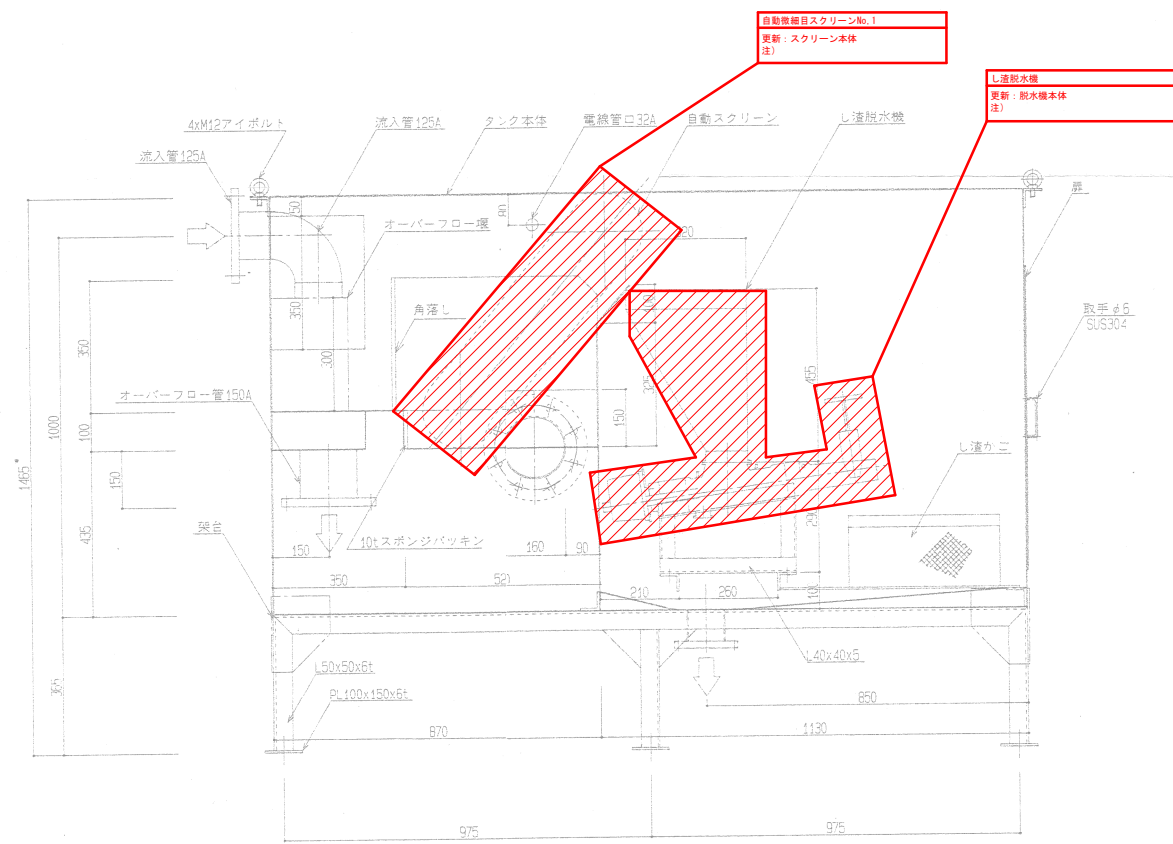
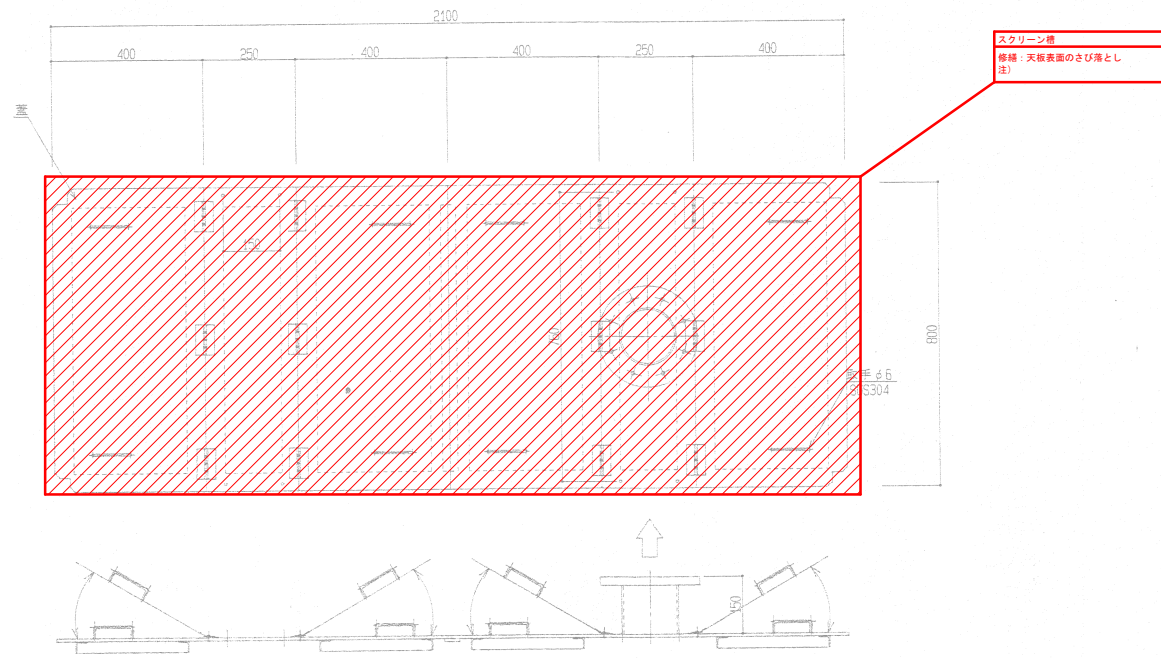
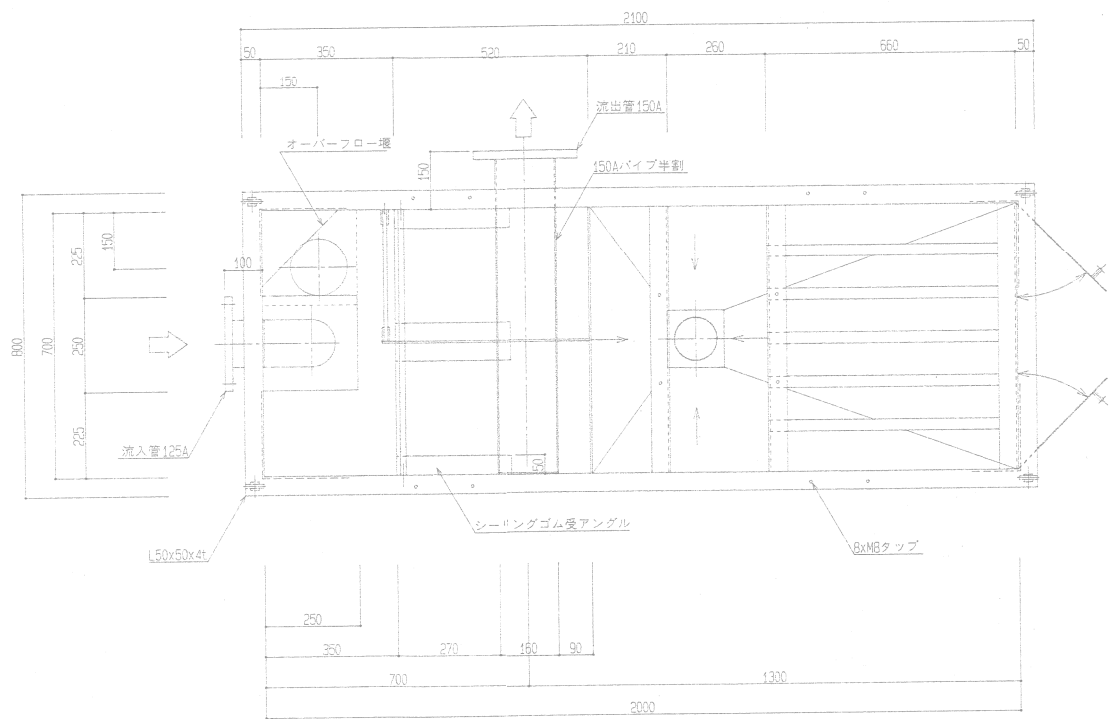
令和元年度 対象工事
 令和2年度 対象工事

測量者	設計者
(株) ナルサワコンサルタント	(株) ナルサワコンサルタント
審判	係長
所長	課長
主任	係長
係員	係員
事業名	地区名
機能強化対策事業	頸城中部
図面名称	図面番号
流入部詳細図(1/3)	2-12
計画	全計
年度	年度
職員	変更1
変更2	出来型



 令和元年度 対象工事
 令和2年度 対象工事

測量者	設計者			
(株) ナルサワコンサルタント		(株) ナルサワコンサルタント		
審査者	所長	課長	係主任	係員
事業名	地区名		年度	
機能強化対策事業		頸城中部		
図面名称	流入部詳細図(2/3)		図面番号	2-13
計画 会計 年実 請負 変更1 変更2 出来型				

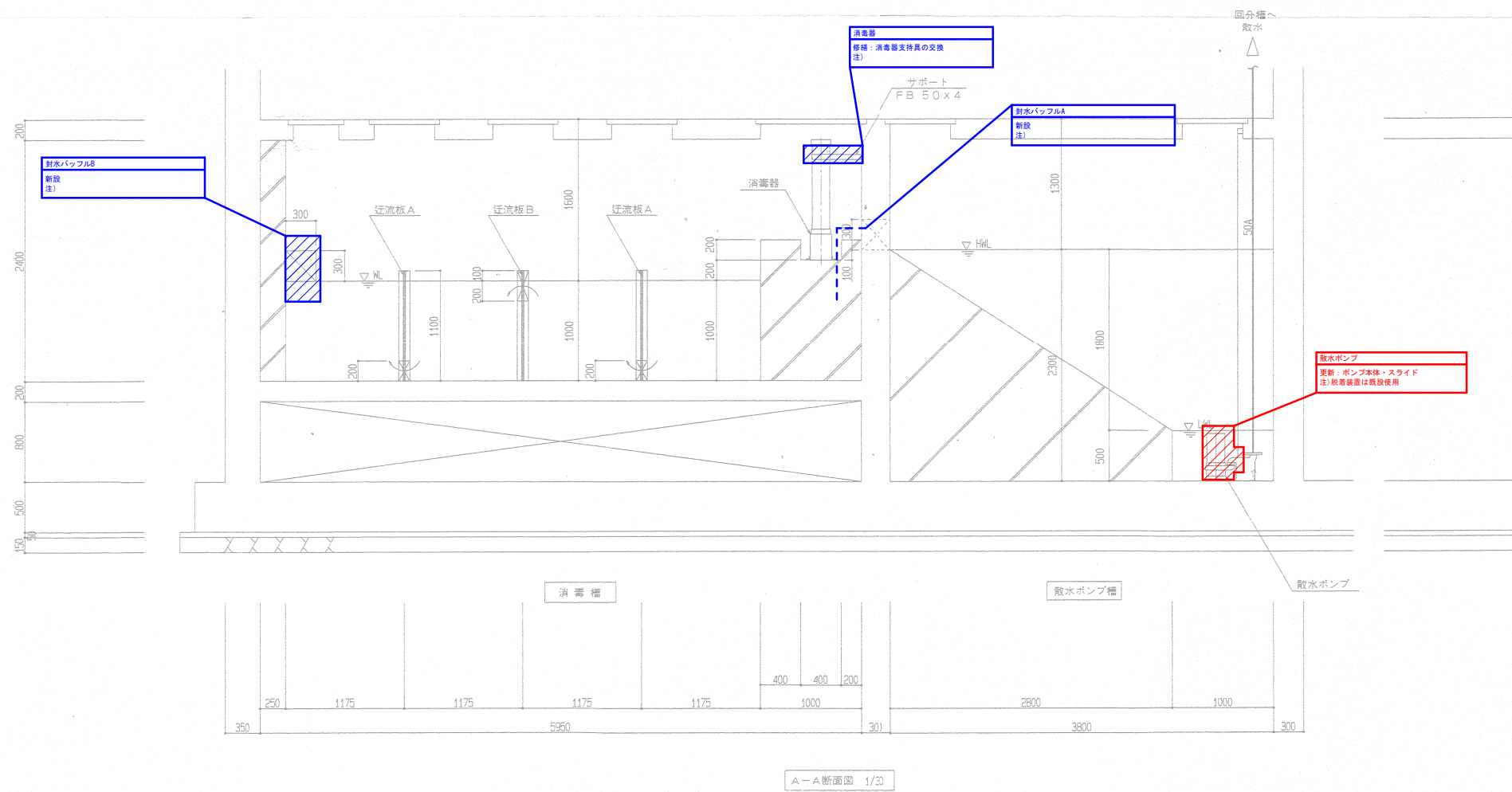
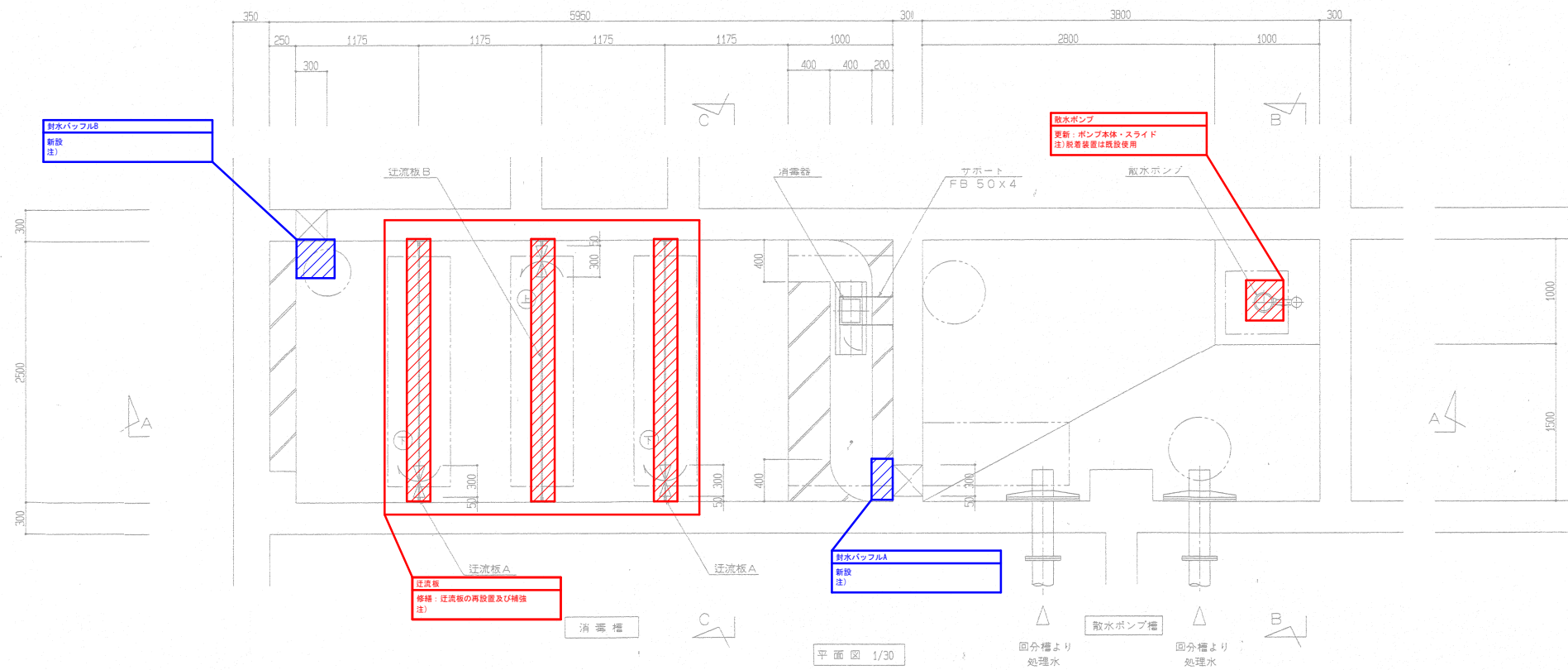


スクリーン構詳細図 1/10

スクリーン構存集台詳細図 1/20
材質 SUS304 L53X50X6 PL 6t, CPL 6t

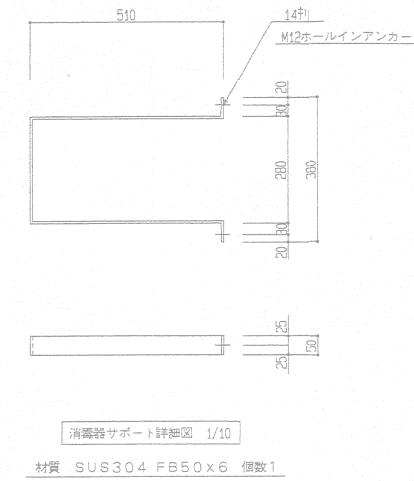
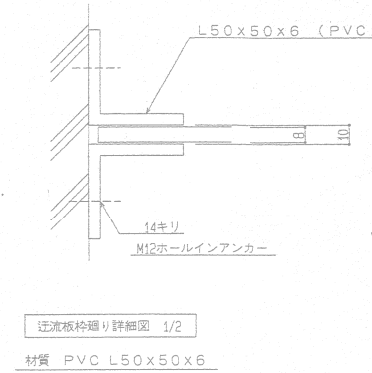
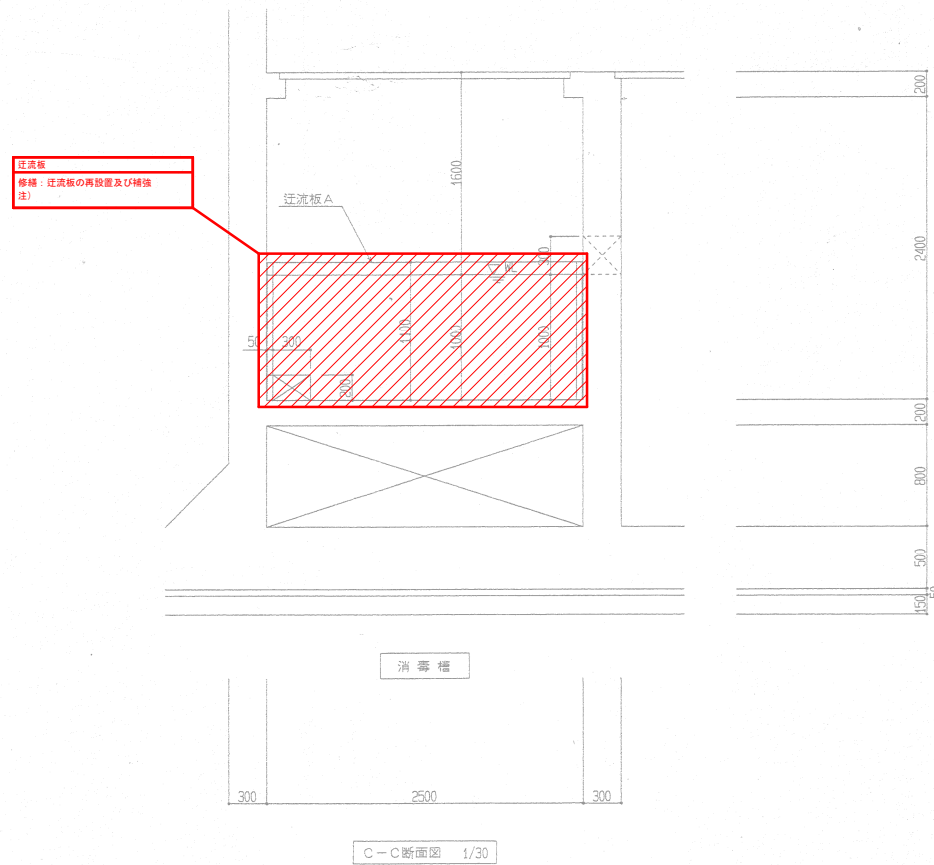
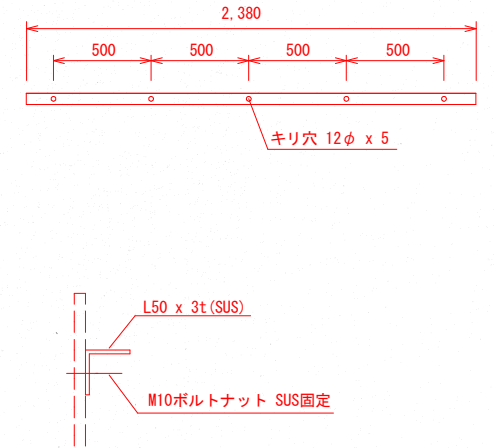
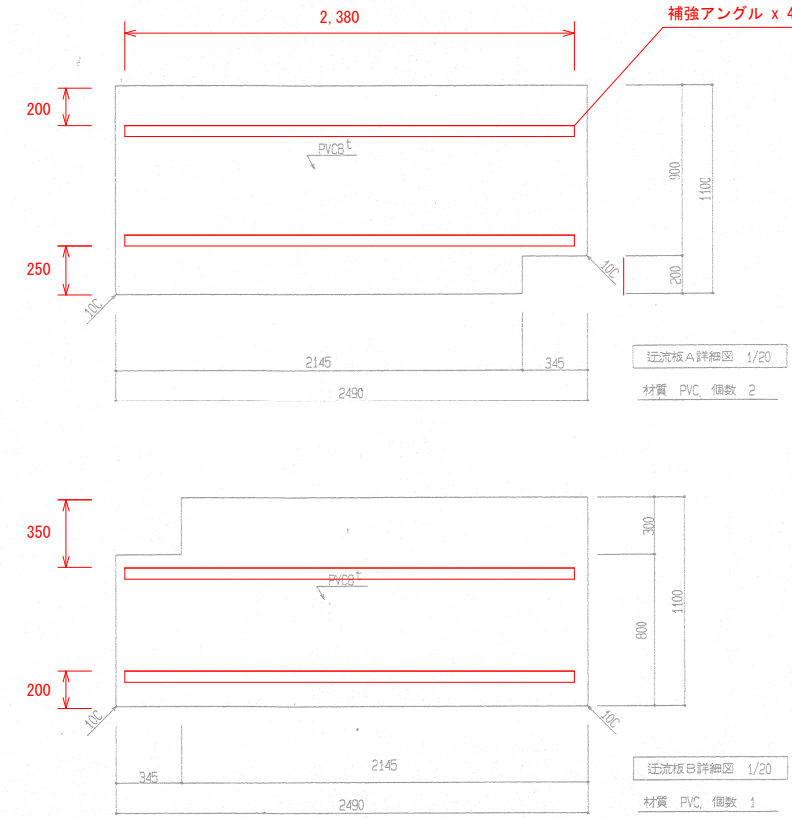
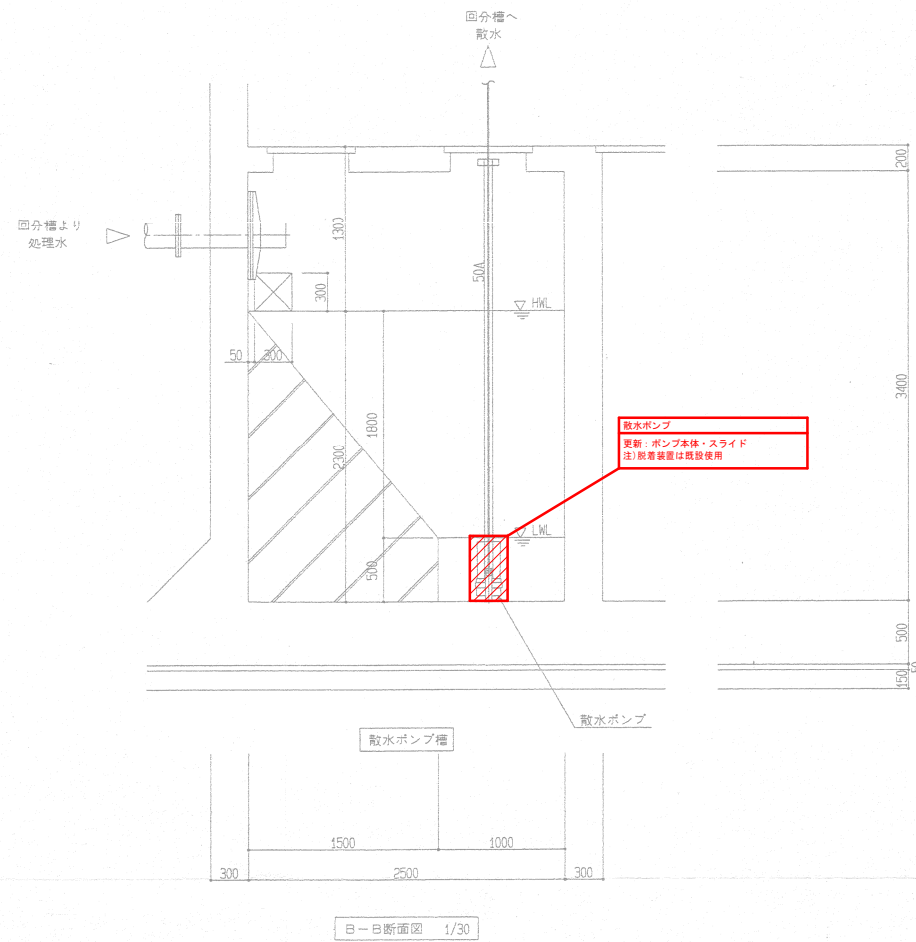
令和元年度 対象工事
 令和2年度 対象工事

測 量 者	政 計 者
(株)ナサルワコンサルタント	(株)ナサルワコンサルタント
専 門 長	課 長
係 長	係 員
事 業 名	地 区 名
機 能 強 化 対 策 事 業	頸 城 中 部
図 面 名 称	図 面 番 号
スクリーン構詳細図	2-15
計 画	全 計
年 実	請 負
変 更 1	変 更 2
出 発 型	



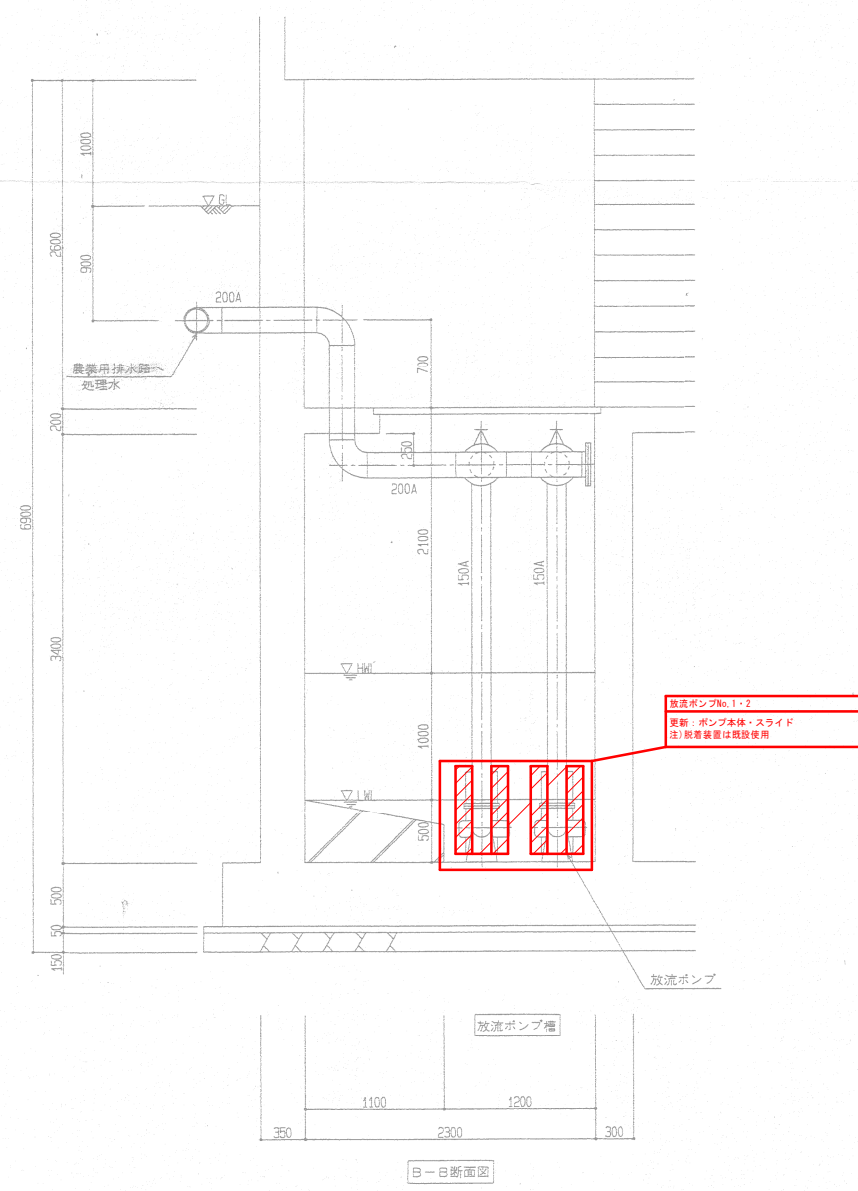
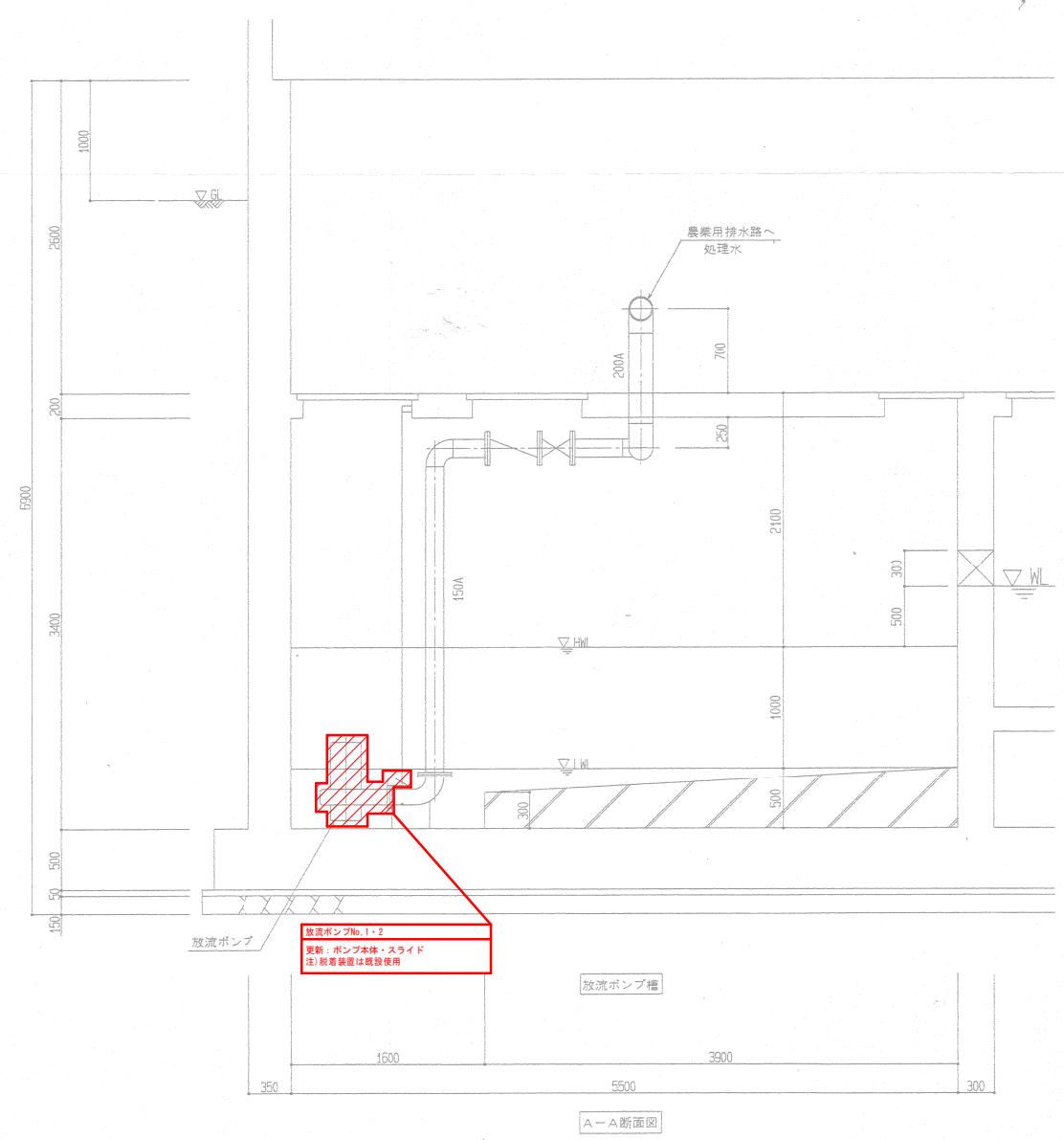
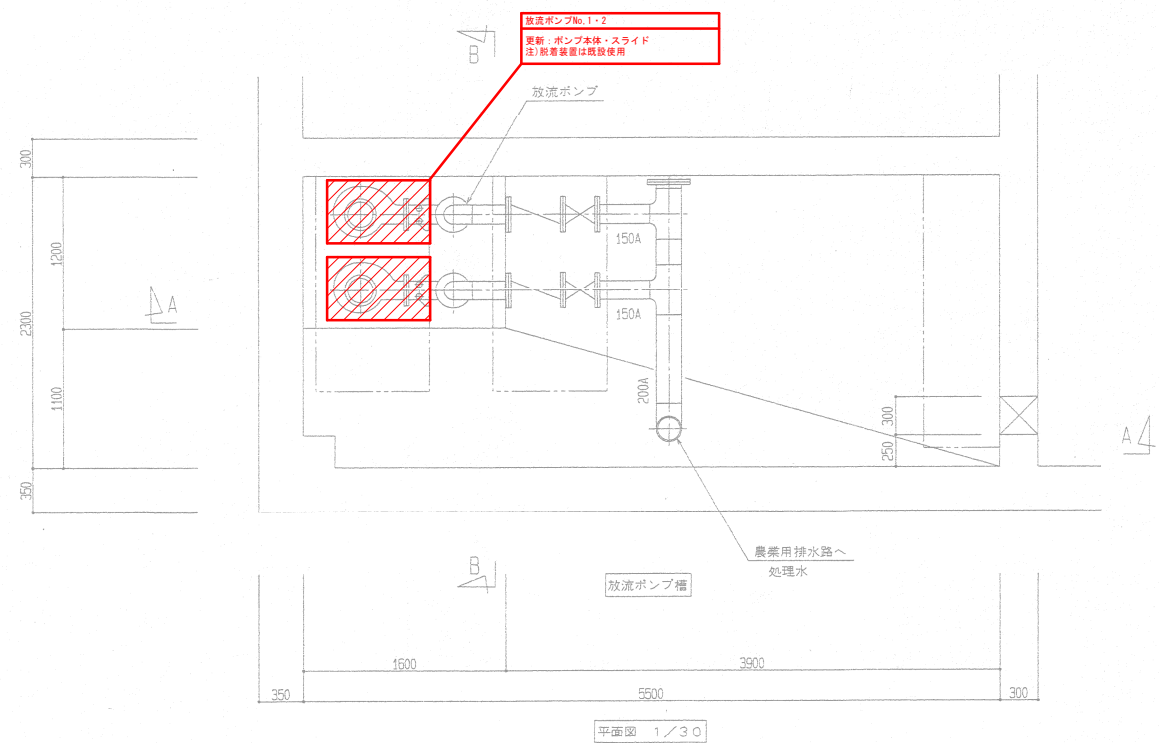
 令和元年度 対象工事
 令和2年度 対象工事



測量者	設計者
(株) ナルサワコンサルタント	(株) ナルサワコンサルタント
審査者	係員
所長	係長
課長	主任
係長	主任
係員	主任
事業名	地域名
機能強化対策事業	頸城中野
年度	年度
図面名称	図面番号
散水ポンプ槽、消毒器 詳細図(1/2)	2-17
計画	変更1
全計	変更2
年実	出来型
請負	



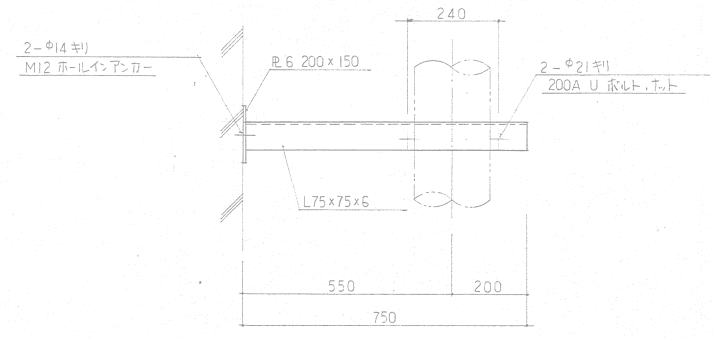
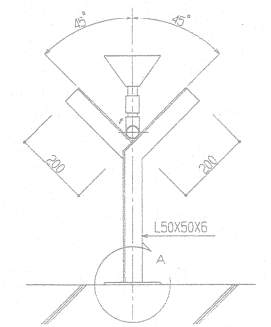
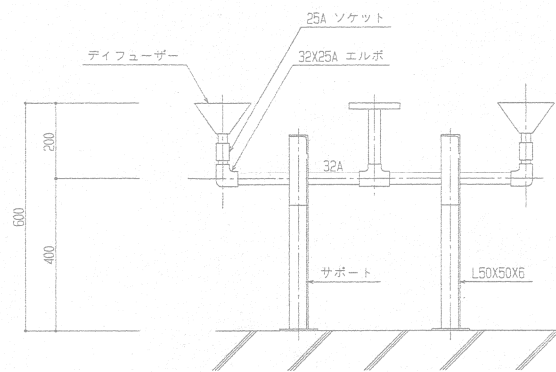
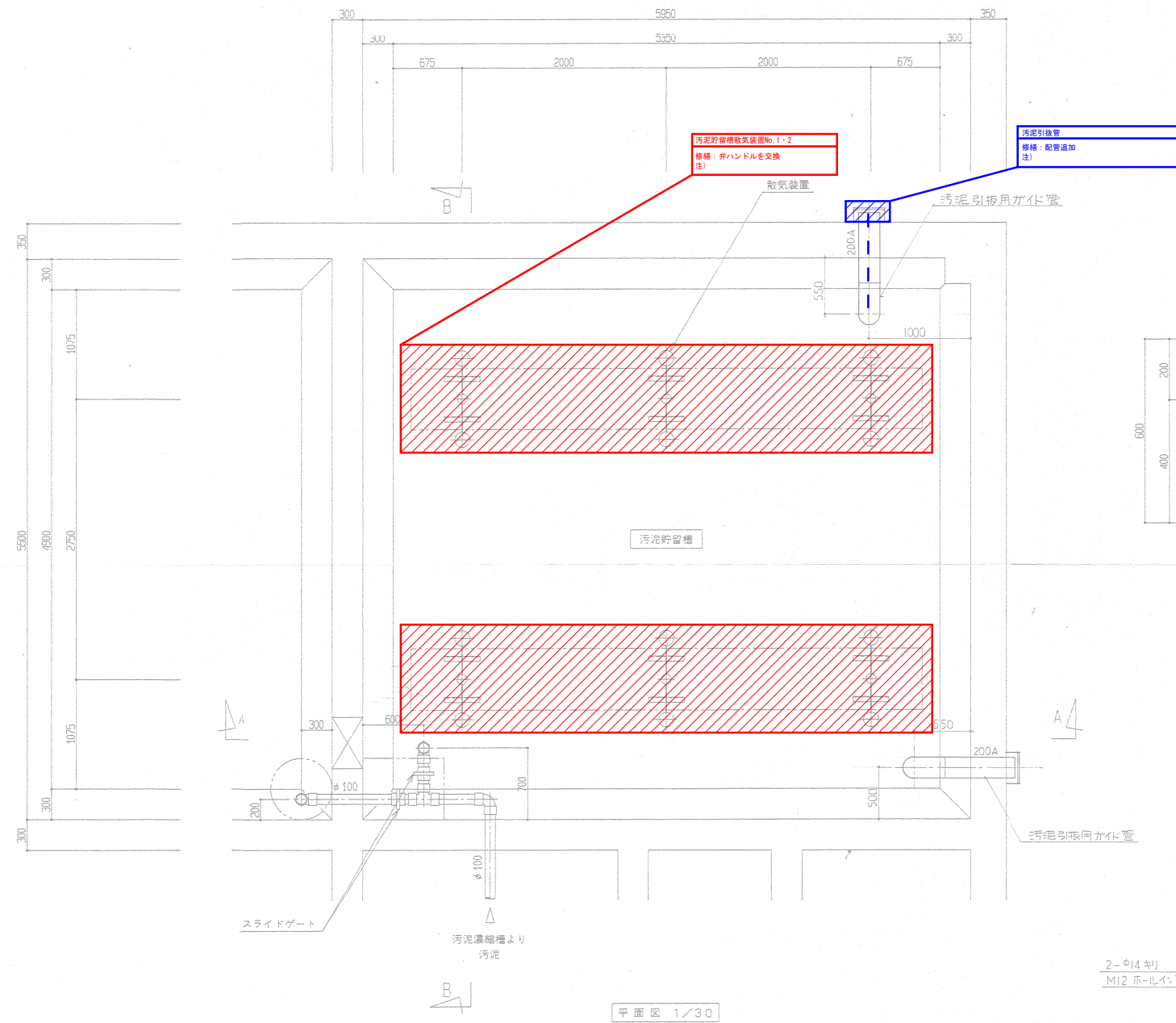
令和元年度 対象工事
 令和2年度 対象工事

測 量 者	設 計 者
(株) ナルサワコンサルタント	(株) ナルサワコンサルタント
審 査 者	監 査 者
所 長	課 長
係 長	係 員
事 業 名	地 区 名
機能強化対策事業	頸城中部
図 面 名 称	図 面 番 号
散水ポンプ槽、消毒槽 詳細図(2/2)	2-15
計 画	全 計
年 実	請 負
変 更 1	変 更 2
出 発 型	



 令和元年度 対象工事
 令和2年度 対象工事

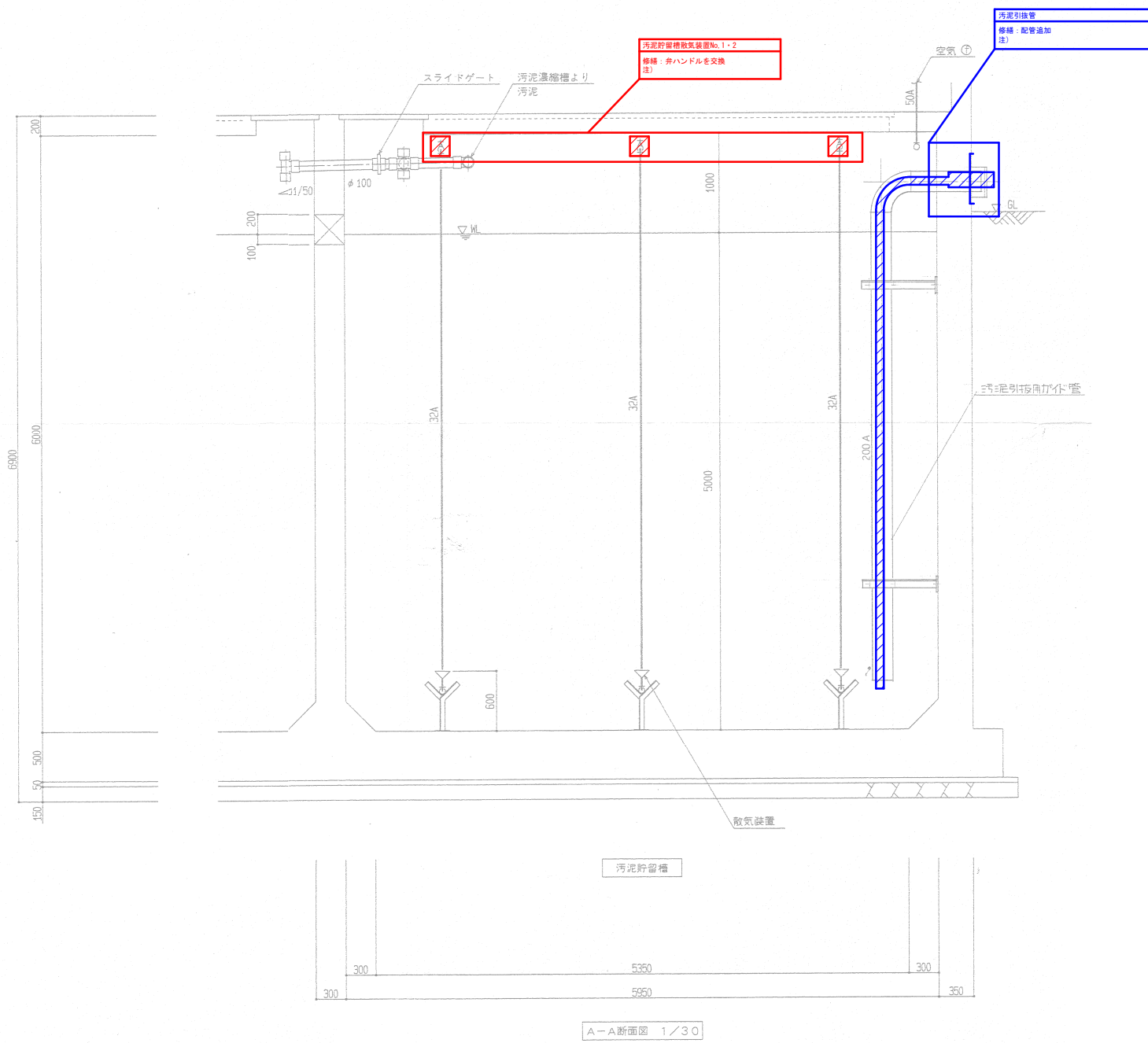
測	量	者	設	計	者
(株) ナルサワコンサルタント		(株) ナルサワコンサルタント			
審	所	課	係	係	員
査					
者					
事	業	名	地	区	名
業	機	能	強	化	策
名	機	能	強	化	策
図	放流ポンプ槽詳細図			図	番
面				号	2-19
名				号	
称				号	
計画 全計 年実 請負 変更1 変更2 出来型					



 令和元年度 対象工事

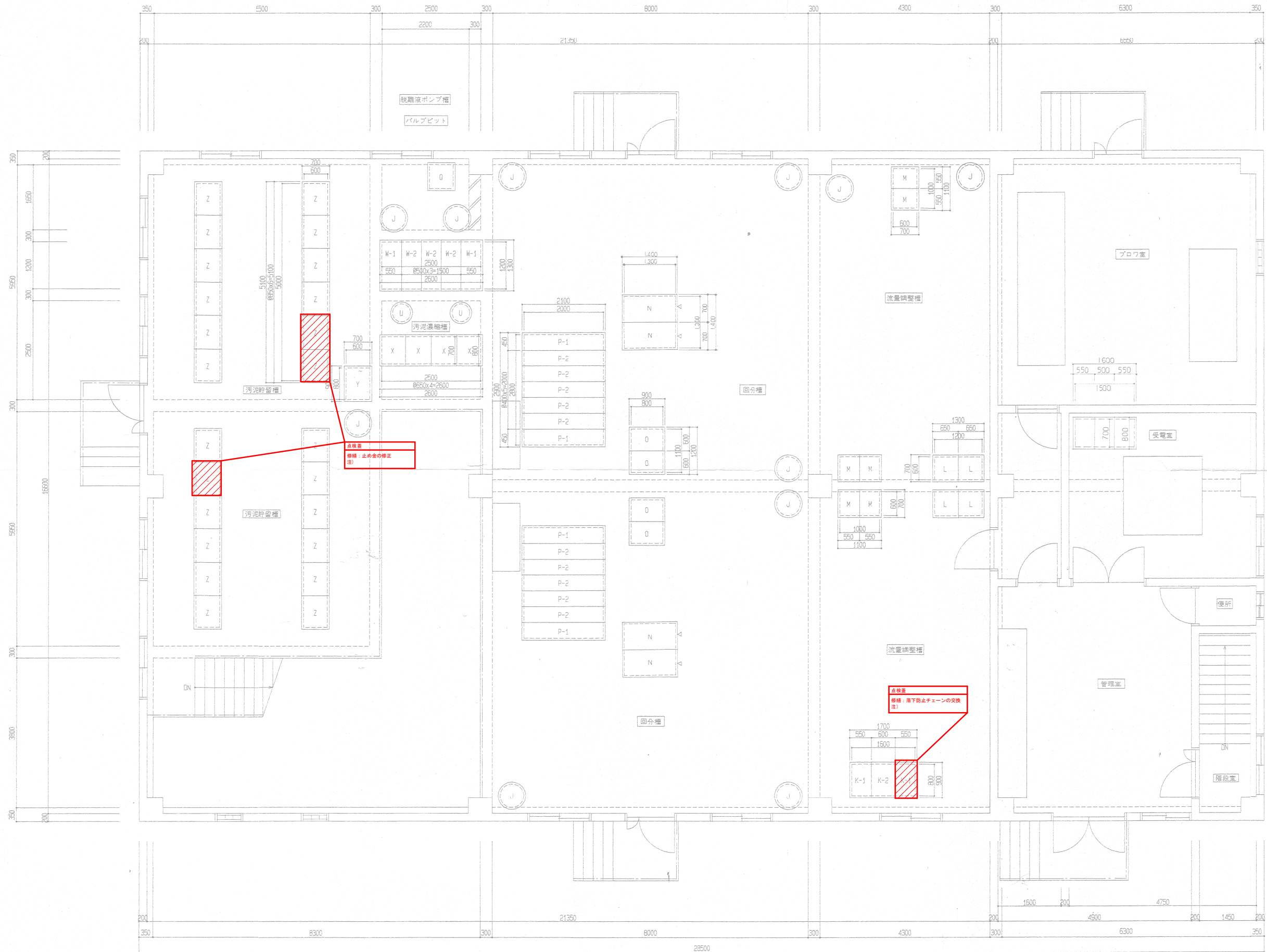
 令和2年度 対象工事

測量者	設計者					
(株) ナルサワコンサルタント	(株) ナルサワコンサルタント					
部長	課長	係長	主任	係員		
事業名	地区名	年度				
機能強化対策事業	豊城中部					
図面名称	汚泥貯留槽詳細図(1/2)	図面番号	2-21			
計画	全計	年実	請負	変更1	変更2	出来型



令和元年度 対象工事
 令和2年度 対象工事

測 量 者	設 計 者			
(株) ナルサワコンサルタント	(株) ナルサワコンサルタント			
審 査 者	所 長	課 長	係 長	係 員
事 業 名	地 区 名	年 度		
機能強化対策事業	頸城中部			
図 面 名 称	汚泥滞留槽詳細図(2/2)	図 面 番 号	2-22	
	計画	全計	年実	請負
			変更1	変更2
				出来型



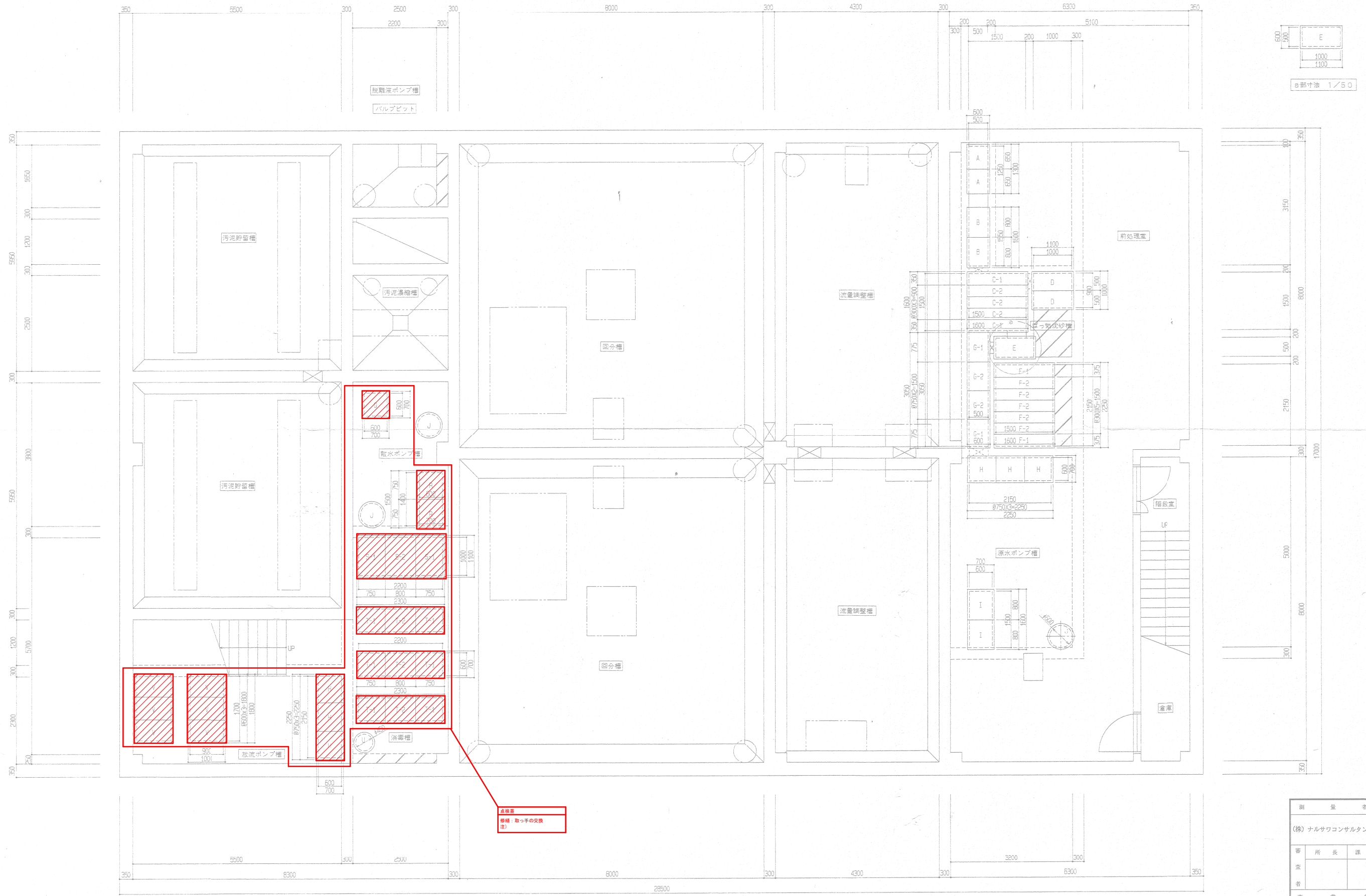
350
5570
1650
300
1200
300
2500
300
16500
5570
300
3000
350

350
8000
6550
200
17000
6500
300
4500
200
1000
200
8000
5750
4500
200
350

スラブ平面図 1/50

 令和元年度 対象工事
 令和2年度 対象工事

測 量 者	設 計 者
(株) ナルサワコンサルタント	(株) ナルサワコンサルタント
所 長	課 長
係 長	係 員
事 業 名	地 区 名
機能強化対策事業	頸城中野
図 面 名 称	図 面 番 号
点検箇所詳細図(1/3)	2-23
計 画	全 計
年 実	請 負
変 更 1	変 更 2
出 来 型	



権内平面図 1/50

⑧ 部寸法 1/50

点検量
 修繕：取っ手の交換
 注)

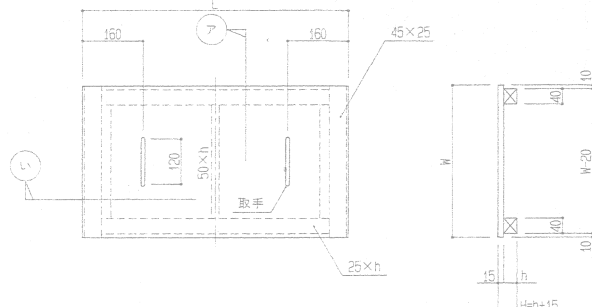
令和元年度 対象工事
 令和2年度 対象工事

測 量 者	設 計 者			
(株) ナルサワコンサルタント	(株) ナルサワコンサルタント			
署 長	課 長	係 長	主任	係 員
事 業 名	地 区 名	年 度		
機能強化対策事業	頸城中部			
図面名称	点検量詳細図(2/3)	図面番号	2-24	
計画	全計	年実	請負	変更1 変更2 出票型

標準設計図

中間蓋

- A TYPE: シールパッキン無し
- B TYPE: シールパッキン付き

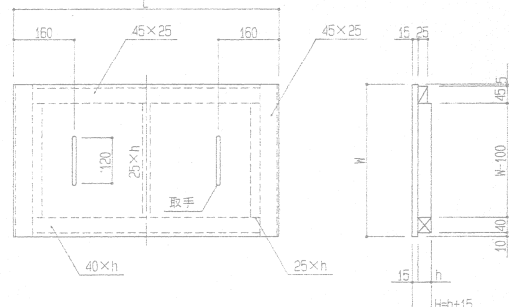


断面図 1/10

断面図 1/10

減部

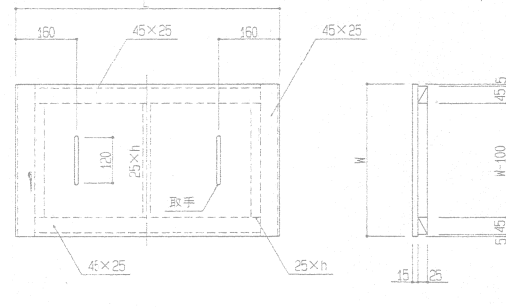
- C TYPE: シールパッキン無し
- D TYPE: シールパッキン付き



断面図 1/10

一枚蓋

- E TYPE
- L=680以下: 片手 一ヶ 中梁無し
- L=681以上: 片手 二ヶ 中梁有り

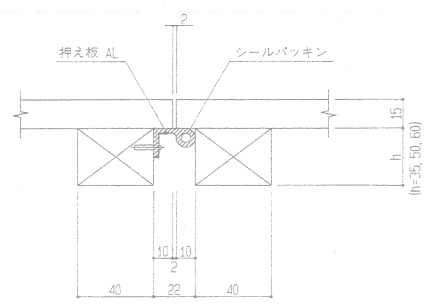


断面図 1/10

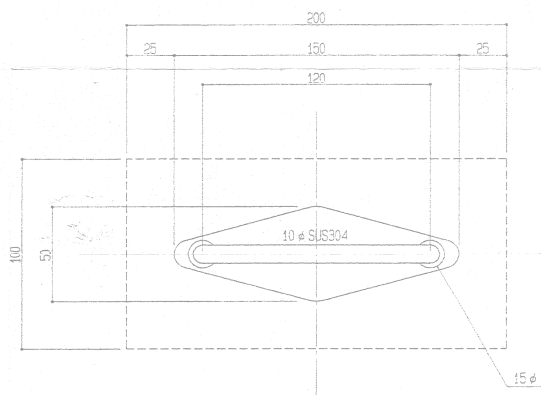
蓋寸法及び数量表

開口寸法	設置数	記号	長さ(L)	巾(W)	高さ(H)	数量	備考
500 x 1250	1	A	550	600	35	2x1=2	
500 x 1550	1	B	600	600	50	2x1=2	
1500 x 1500	1	C-1	1600	350	80	2x1=2	
		C-2	1600	300	80	3x1=3	
900 x 1000	1	D	1100	500	50	2x1=2	
500 x 1000	1	E	1100	600	50	1x1=1	
1500 x 2150	1	F-1	1600	375	80	2x1=2	
		F-2	1600	300	80	5x1=5	
500 x 3050	1	G-1	775	600	35	2x1=2	
		G-2	750	600	35	2x1=2	
600 x 2150	2	H	750	700	35	3x2=6	取手交換
600 x 1500	1	I	600	700	50	2x1=2	
φ600	14	J		φ600	35	1x14=14	
800 x 1600	1	K-1	600	550	50	2x1=2	落下防止チェーン
		K-2	600	600	50	1x1=1	
600 x 1200	2	L	700	650	35	2x2=4	
600 x 1000	3	M	700	550	35	2x3=6	
1300 x 1300	2	N	1400	700	80	2x1=2	蝶番付
800 x 1100	2	O	600	600	50	2x2=4	
2000 x 2800	2	P-1	2100	450	110	2x2=4	
		P-2	2100	400	110	5x2=10	
600 x 600	2	Q	700	700	35	1x2=2	取手交換
600 x 1400	1	R	750	700	35	2x1=2	"
		S-1	1100	750	50	2x1=2	"
1000 x 2200	1	S-2	1100	800	50	1x1=1	"
		T-1	750	700	35	2x3=6	"
600 x 2200	3	T-2	600	700	50	1x3=3	"
		U	600	700	50	1x3=3	
φ450	3	V		φ450	35	1x3=3	取手交換
900 x 1700	2	W-1	1300	550	80	2x1=2	蝶番付
1200 x 2600	1	W-2	1300	500	80	3x1=3	蝶番付
		X	600	650	50	4x1=4	蝶番付
700 x 2500	1	Y	600	700	50	1x1=1	
600 x 800	1	Z	650	700	50	1x1=1	止金修正(3ヶ所)
600 x 5000	4		650	700	50	5x4=24	蝶番付

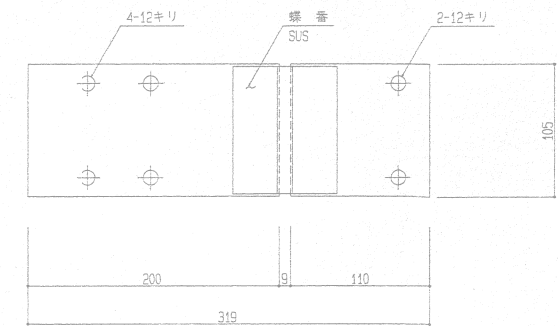
- 材料: ガラス繊維強化プラスチック 板厚15±1.5mm
- 組立: エポキシ系接着剤材 (SUS製スクリュー 釘及び木ネジ併用) に依る接合
- 蓋面板表面仕上: 砂付スベリ止め加工
- 設計荷重: 360kg/m², 許容たわみ量: 1/200 (1=スパン長)
- 物性: 曲げ強度: 500kg/cm², 曲げヤング率: 5x10⁴kg/cm²



蓋間シール詳細図 1/2



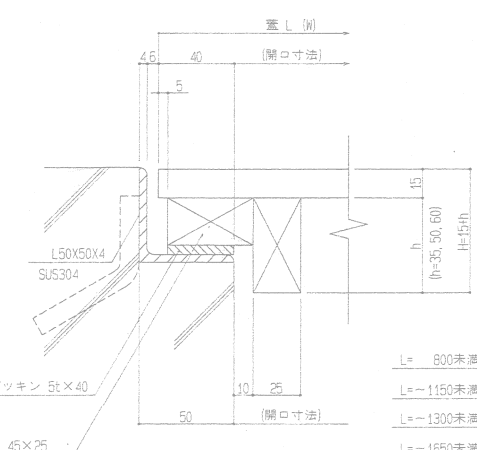
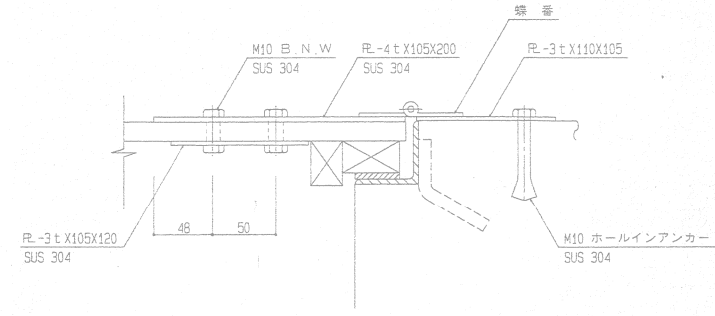
蓋間シール詳細図 1/2



蝶番取付詳細図 1/3

止金具

※取付位置をズラして再固定



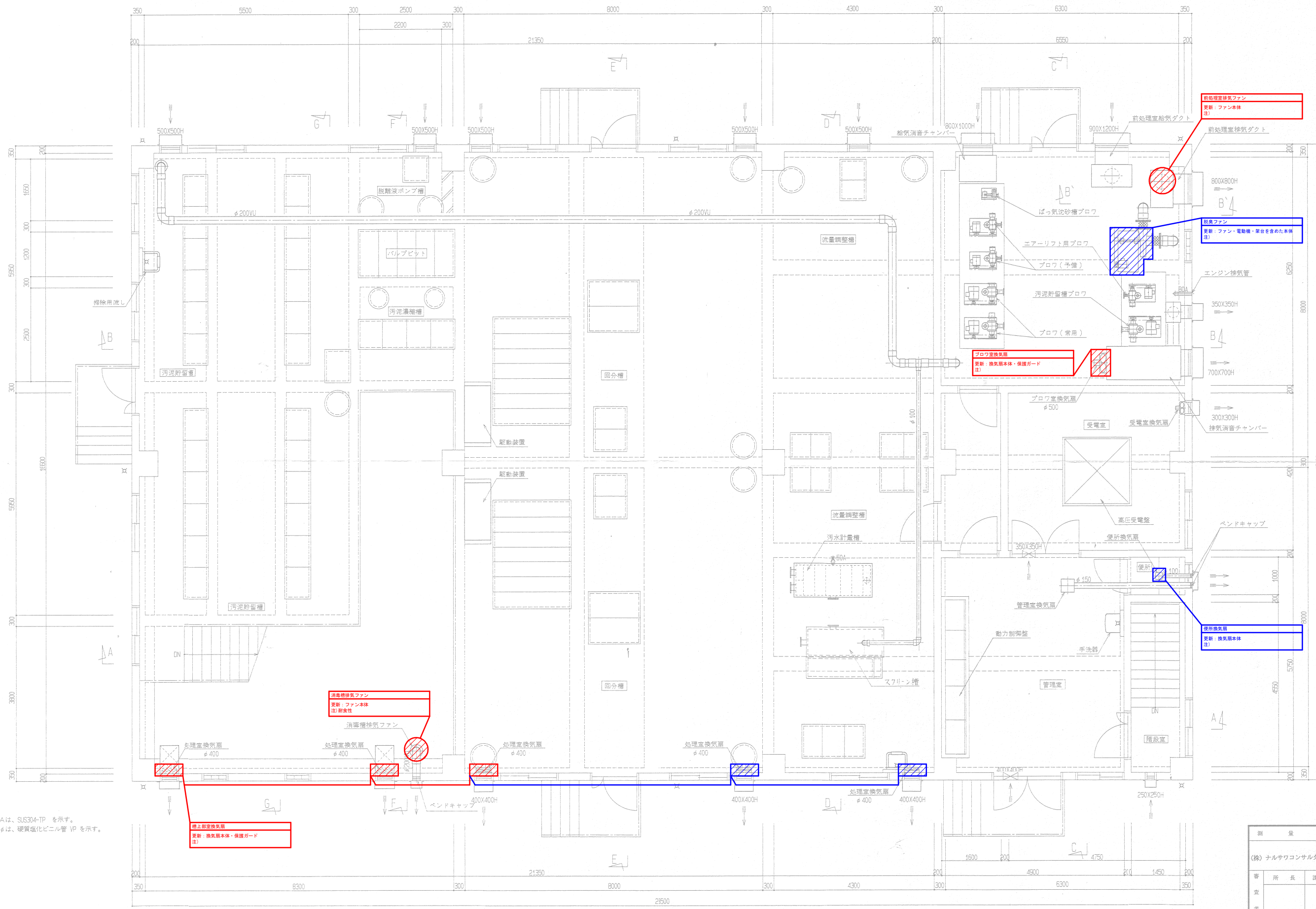
蓋支持部詳細図 1/2

- L= 800未満 h= 35
- L=1150未満 h= 50
- L=1300未満 h= 60
- L=1650未満 h= 80
- L=2000未満 h=110

取手部
※形状は現場合わせにて交換

令和元年度 対象工事
令和2年度 対象工事

測量者	設計者
(株) ナルサワコンサルタント	(株) ナルサワコンサルタント
所長	課長
係長	係員
事業名	地区名
年度	
機能強化対策事業	
点検詳細図(3/3)	図面番号
	2-25
計画	全計
年実	請負
変更1	変更2
出	入



特記
 1) 図中 Aは、SUS304-TP を示す。
 2) 図中 φは、硬質塩化ビニル管 VP を示す。

令和元年度 対象工事
 令和2年度 対象工事

測 量 者	設 計 者
(株) ナルサワコンサルタント	(株) ナルサワコンサルタント
所 長	課 長
係 長	係 員
事 業 名	地 区 名
機 能 強 化 対 策 事 業	頸 城 中 部
図 面 名 称	図 面 番 号
換 気 設 備 図 (1 / 9)	2 - 26
計 画	全 計
年 次	請 負
変 更 1	変 更 2
出 発 型	