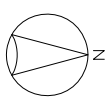
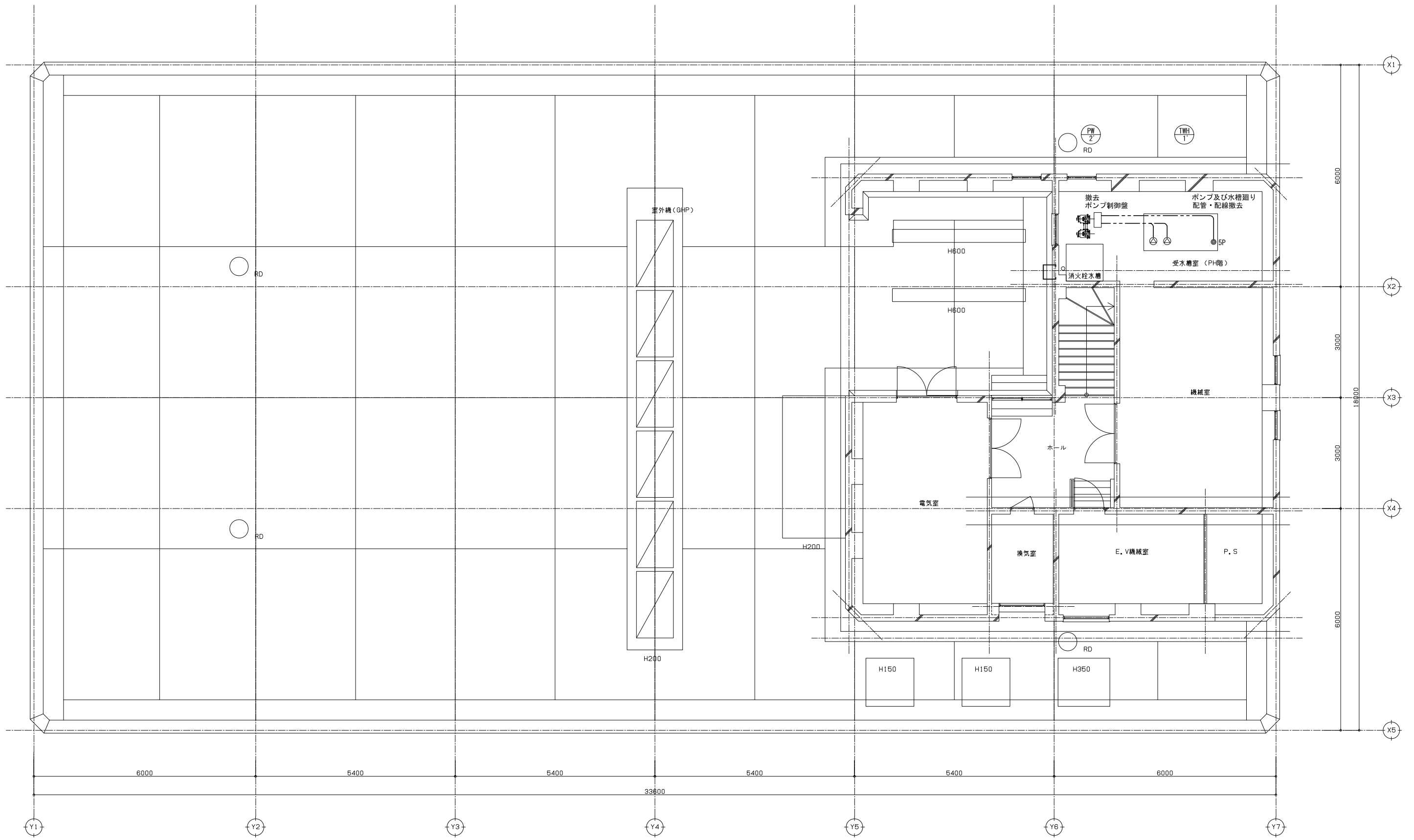


--- ケーブル

訂正 1. 2. 3. 4. 5. 6. 7.	設計者氏名 1級建築士登録 第349624号 大久保 豪男	AEA 株式会社 エーエーエーエー設計 1級建築士事務所登録/長野1第27312号 管理建築士 1級建築士登録 第95015号 坂野 秀邦 〒381-0012 長野市穂原2360番地4 TEL 026/29618300	工事名 ガス水道局庁舎改修機械設備工事 図面名 自動制御設備 1階平面図(改修後)
	設計者氏名 湯本 大久保 原 清水	検査員 湯本 大久保 原 清水 設計者氏名 湯本 大久保 原 清水 設計完了日 20.03	縮尺 A1: 1/50 A3: 1/100 JOB No. 19081 図面番号 M-46

修正済
20.08.03



--- ケーブル

訂正 1. 2. 3. 4. 5. 6. 7.	設計者 氏名	1級建築士登録 第343624号 大久保 泰男	AEA 株式会社 エーエーエー設計 1級建築士事務所登録/長野県27312号 管理棟第1号 1級建築士登録 第95016号 電野秀邦 〒381-0012 長野市穂原2360番地4 TEL 026(29)618300	工事名	ガス水道局庁舎改修機械設備工事		
	設計者 氏名			図面名	自動制御設備 R階平面図(改修前)		
	設計者 氏名		承認	設計体制及び検査	設計完了日	縮尺	JOB No.
	設計者 氏名		検査員	湯本 大久保 原 清水	20.03	A1: 1/50 A3: 1/100	19081
			監画者				M- 48
			図面番号				
			修正済				20.08.03

【共通仕様】

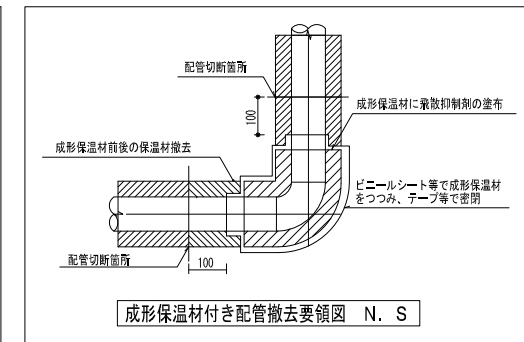
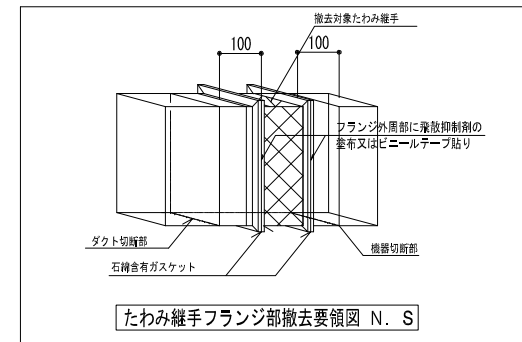
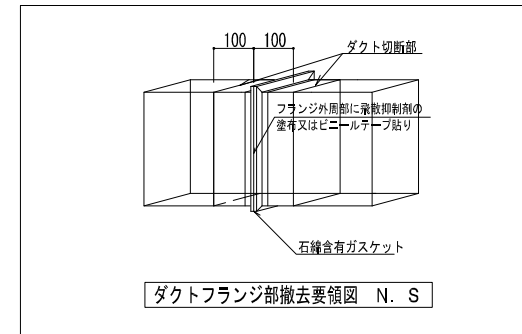
図面及び解体特配仕様書に記載されていない事項は、すべて「国土交通省大臣官房官庁営繕部の建築物解体工事共通仕様書（平成31年版）」による。
 なお、上記解体工事共通仕様書に記載されていない事項は、「公共建築改修工事標準仕様書（機械設備工事編）（平成31年版）」による。

I. 石綿を含有する設備資材の撤去方法

- (1) 工事受注者は、施工に先立ち以下の報告を行うこと。
 撤去に先立ち、「大気汚染防止法」の他「労働安全衛生法、廃棄物の処理及び清掃に関する法律、建築基準法、建設リサイクル法、地方自治体による条例」等に基づき関係機関と協議を行い、監督職員に報告を行う。
- (2) 各部位の撤去方法は、以下の内容及び撤去要領図を参考とし、監督職員に計画書を提出し承認を得ること。
- (a) ダクトフランジ部
 ダクトフランジ部の撤去は、原則として切断による方法とする。
 ・撤去方法
 ア) ダクトの切断に先立ち、飛散防止措置としてダクトフランジ外周部分に、飛散抑制剤の塗布又はビニールテープ貼り等を施す。
 イ) ダクトの切断は、フランジ部分の両側 約100 mmの箇所において慎重に行う。
 ウ) ダクト片側の切断終了後、フランジ内周部分に外周同様飛散防止措置を施し、もう片側の切断を行う。
- (b) たわみ継手フランジ部
 たわみ継手フランジ部の撤去は、原則として切断による方法とする。
 ・撤去方法
 ア) ダクト及び機器の切断に先立ち、飛散防止措置としてダクトフランジ外周部分に、飛散抑制剤の塗布又はビニールテープ貼り等を施す。
 イ) ダクト及び機器の切断は、フランジ部から 約100mmの箇所において慎重に行う。
 ウ) ダクト及び機器の切断終了後、フランジ内周部分に外周同様飛散防止措置を施す。
- (c) 配管フランジ部
 配管のフランジ部におけるガスケット撤去は、原則として切断による方法とする。
 ・撤去方法
 ア) 配管の切断は、フランジ部分にからない箇所で行う。
- (d) 成形保温材付き配管の巻線部
 成形保温材付き配管の巻線部の撤去は、原則として切断による方法とする。
 ・撤去方法
 ア) 配管の切断に先立ち、飛散防止措置として成形保温材に飛散抑制剤の塗布を施すとともに、成形保温材前後の保温材を撤去する。
 イ) ビニールシート等で成形保温材を包み配管表面でテープ止めとし密閉する。
 ウ) 配管の切断は、密閉部分の両側 約100mmの箇所において慎重に行う。

II. 石綿を含有する設備資材の処理方法

- (1) 処理方法
- (a) 処理に先立ち、関係機関と協議を行い監督職員へ計画書を提出し承認を得る。
- (b) 石綿含有廃棄物であることを表示すると共に、石綿飛散防止対策として「大気汚染防止法」の他、「労働安全衛生法、廃棄物の処理及び清掃に関する法律、建築基準法、建設リサイクル法、地方自治体による条例」等に基づき積外搬出適切処理とする。
- (c) 積外搬出適切処理後、監督職員へ報告書を提出する。
- (e) 石綿含有数値機器については、上越市及び監督職員と協議の上、適切に処理を行う。



石綿含有設備資材撤去リスト

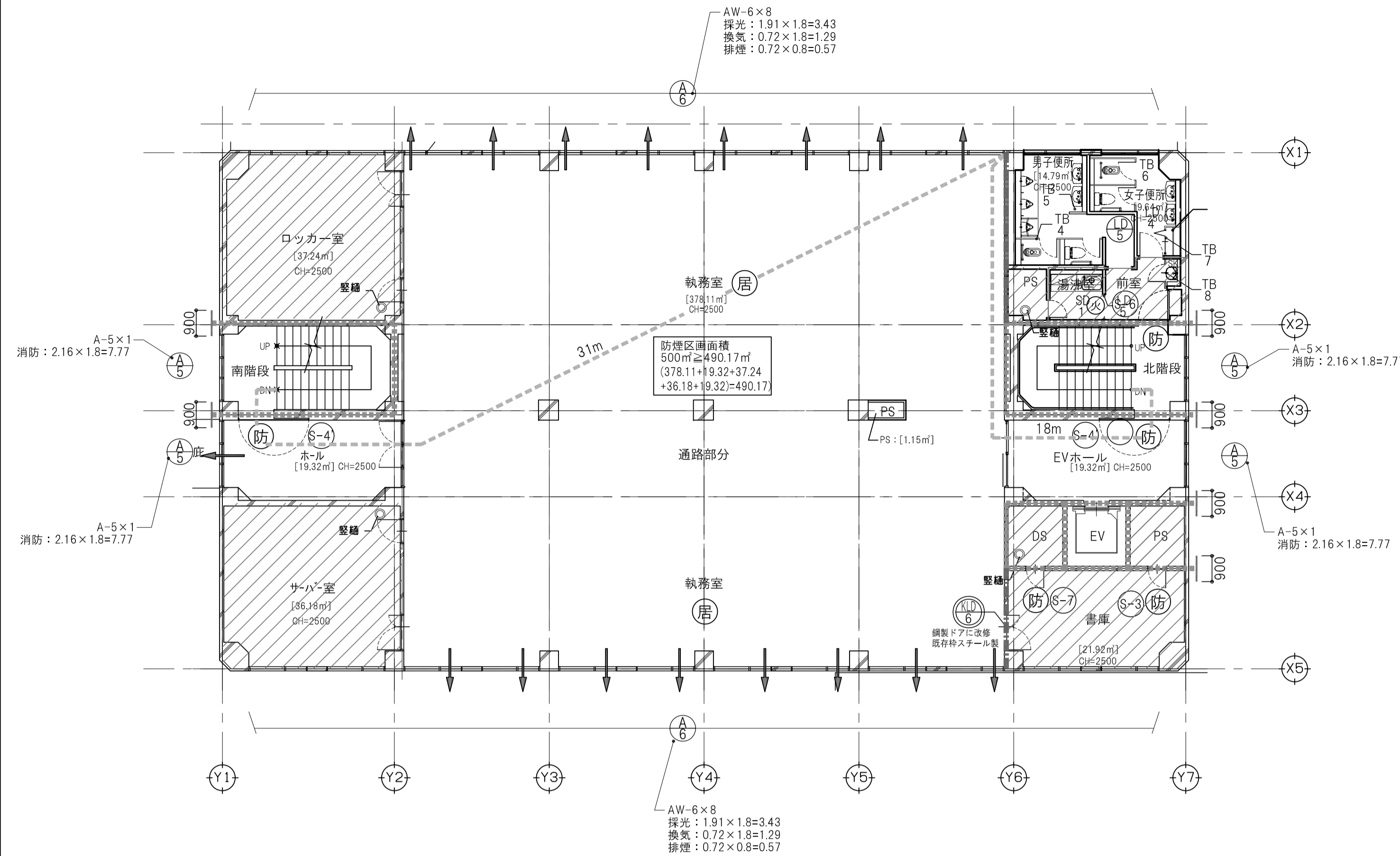
種類	寸法	箇所					計	備考
		1階	2階	3階	4階	R階		
ダクトフランジ部								
たわみ継手フランジ部								
配管フランジ部								
成形保温材付き配管	20φ	4	23	26	22	2	77	
	25φ	1	2	2	3	2	10	
	32φ	-	1	1	4	-	6	
	40φ	4	2	2	2	15	25	
	50φ	-	3	3	-	-	6	
65φ	-	-	-	-	3	3		

※ダクトフランジ部・たわみ継手フランジ部・配管フランジ部・成形保温材付き配管の撤去に先立ち、フランジ部・配管1箇所につき2箇所切断する。

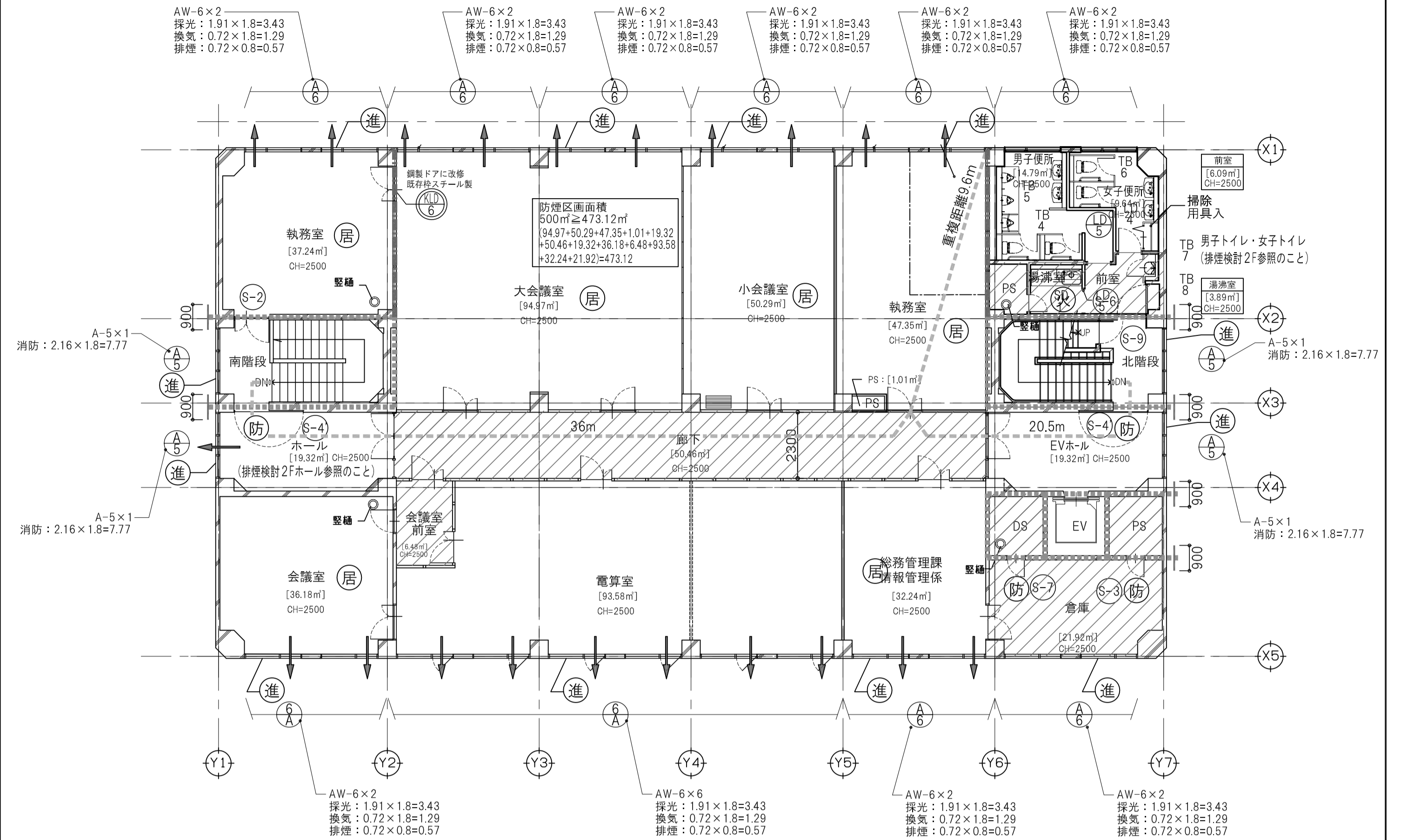
※数量は参考とする。

訂正 1. 2. 3. 4. 5. 6. 7.	設計者氏名 1級建築士登録 第349624号 大久保 泰男	監理者氏名 1級建築士事務所登録(長野) 第27312号 管理建築士 1級建築士登録 第95015号 電野秀邦 〒381-0012 長野市穂原2360番地4 TEL 026/29618300	工事名 ガス水道局庁舎改修機械設備工事
	設計者氏名 湯本	設計者氏名 大久保 原 清水	図面名 撤去共通仕様書
	検査員 湯本	設計者氏名 大久保 原 清水	縮尺 A1: - A3: -
		設計者氏名 大久保 原 清水	JOB No. 19081
		設計者氏名 大久保 原 清水	図面番号 M- 49
		設計者氏名 大久保 原 清水	修正済 20.08.03

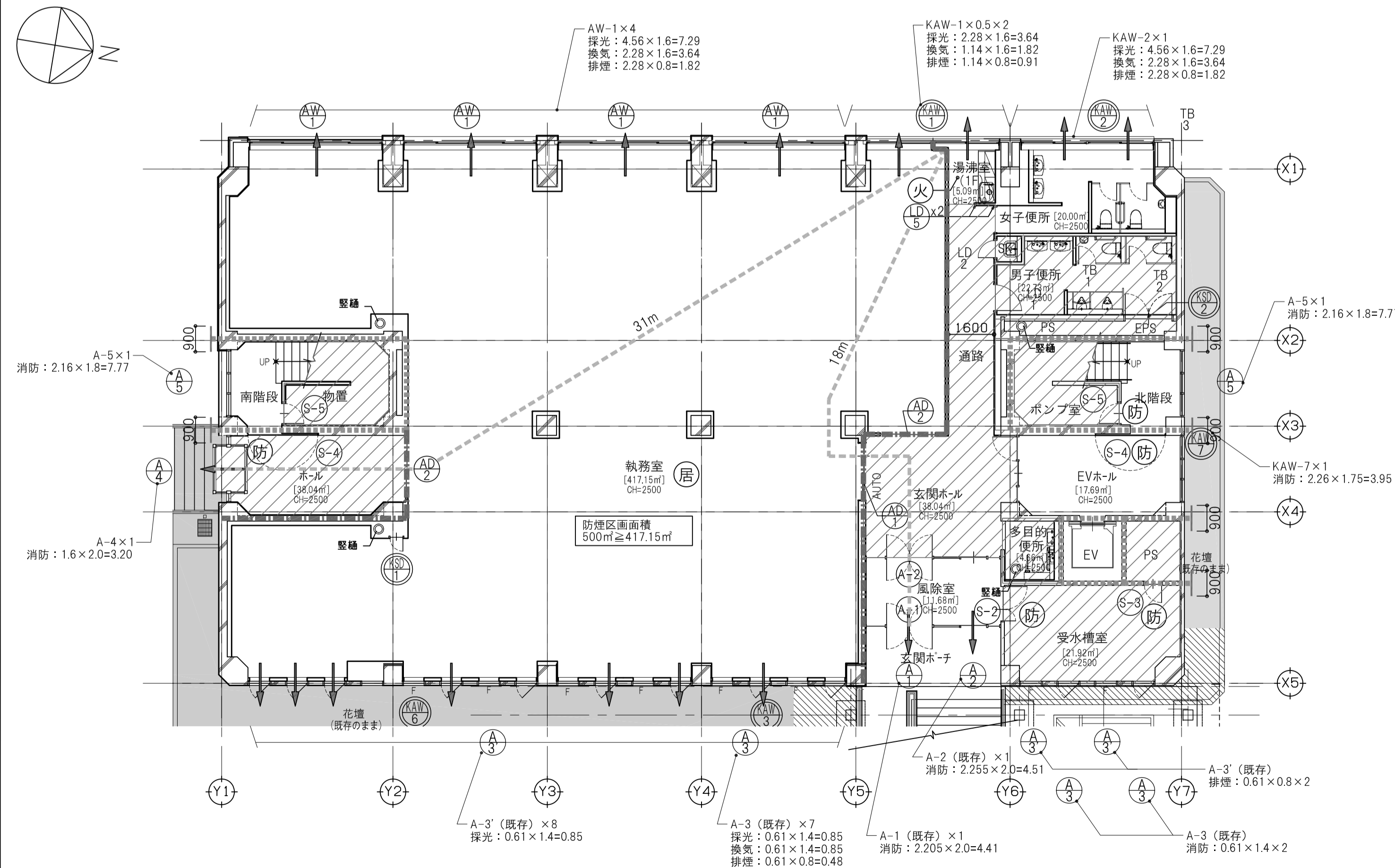
2階 法規チェック図



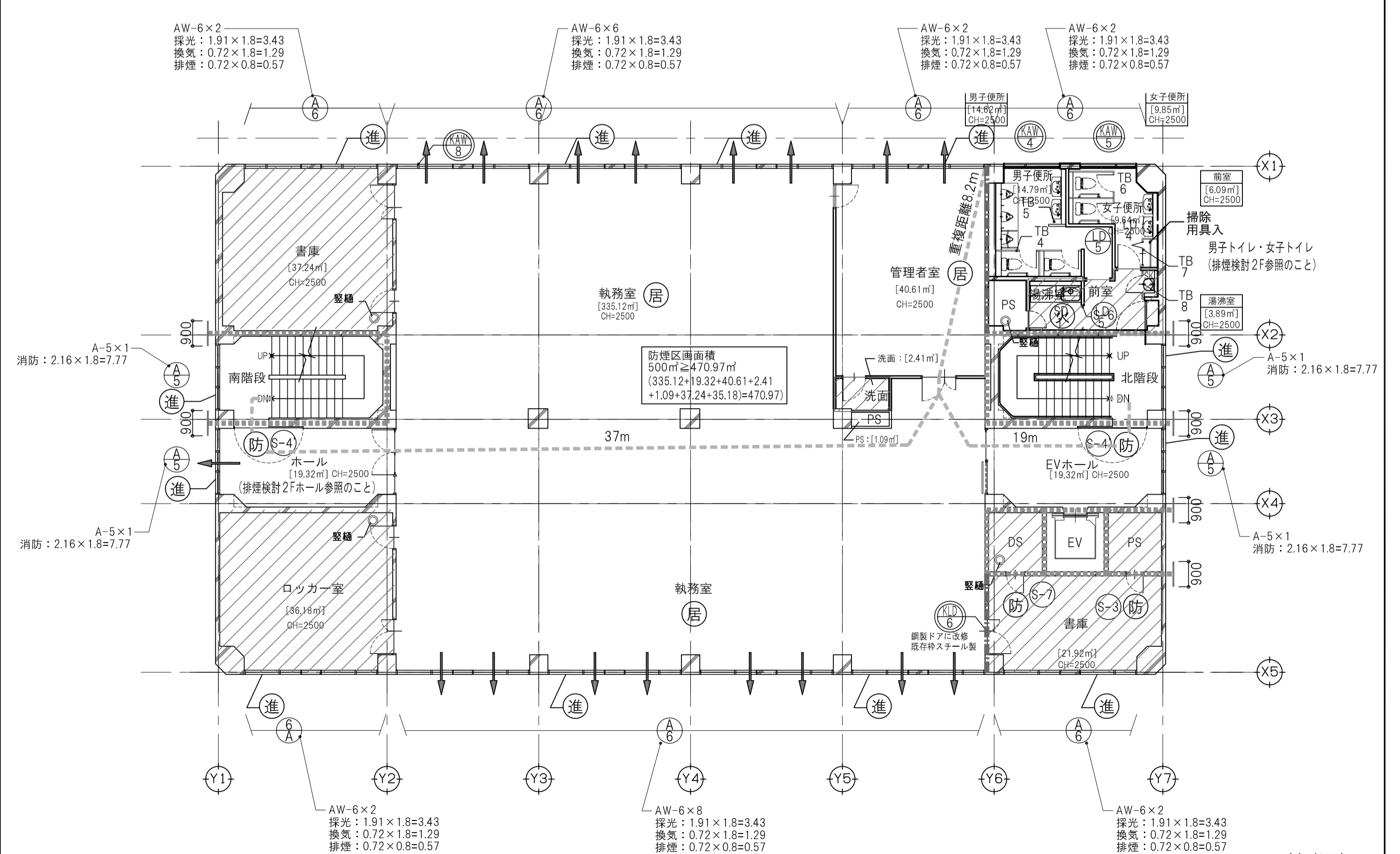
4階 法規チェック図



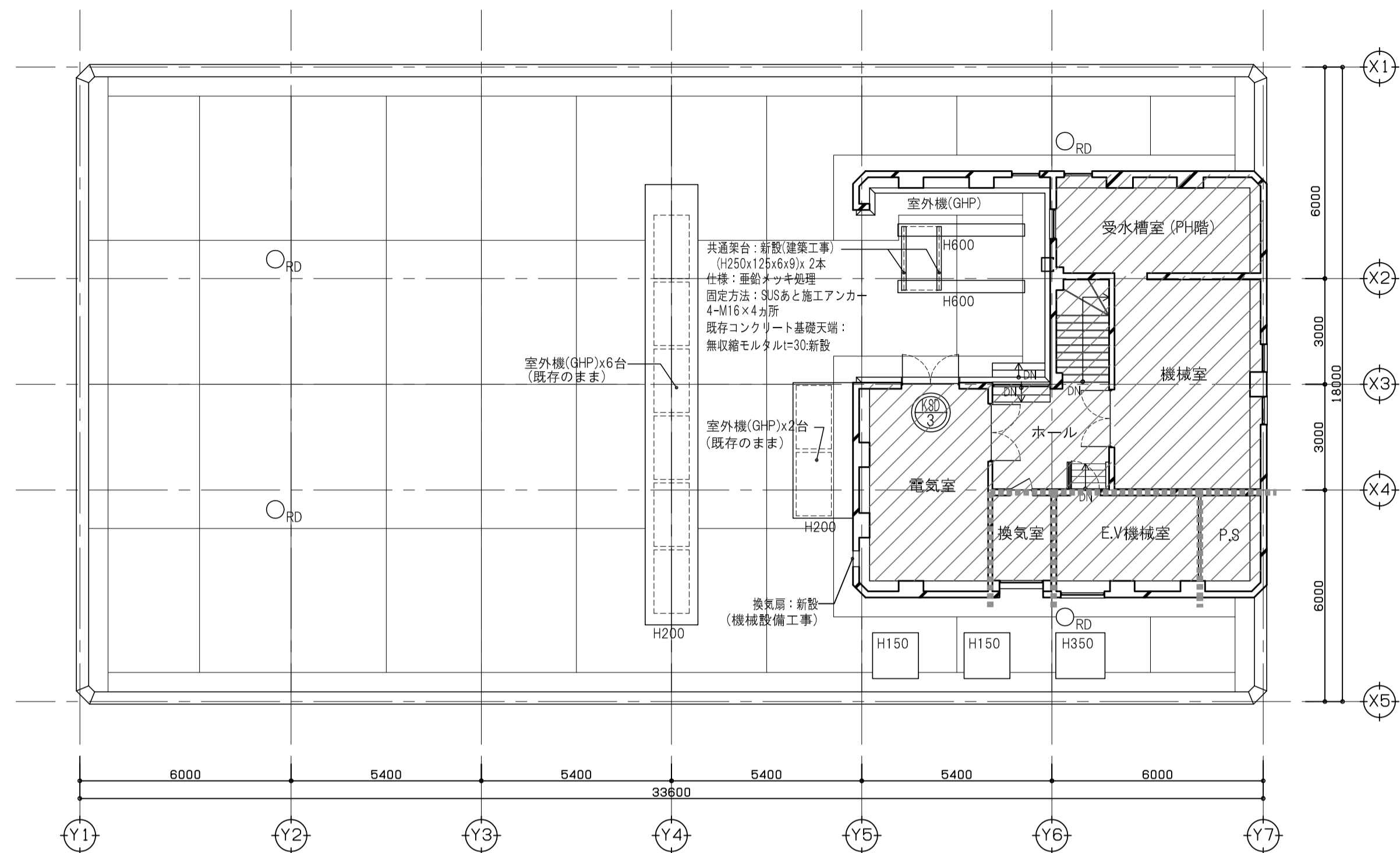
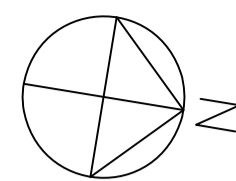
1階 法規チェック図



3階 法規チェック図

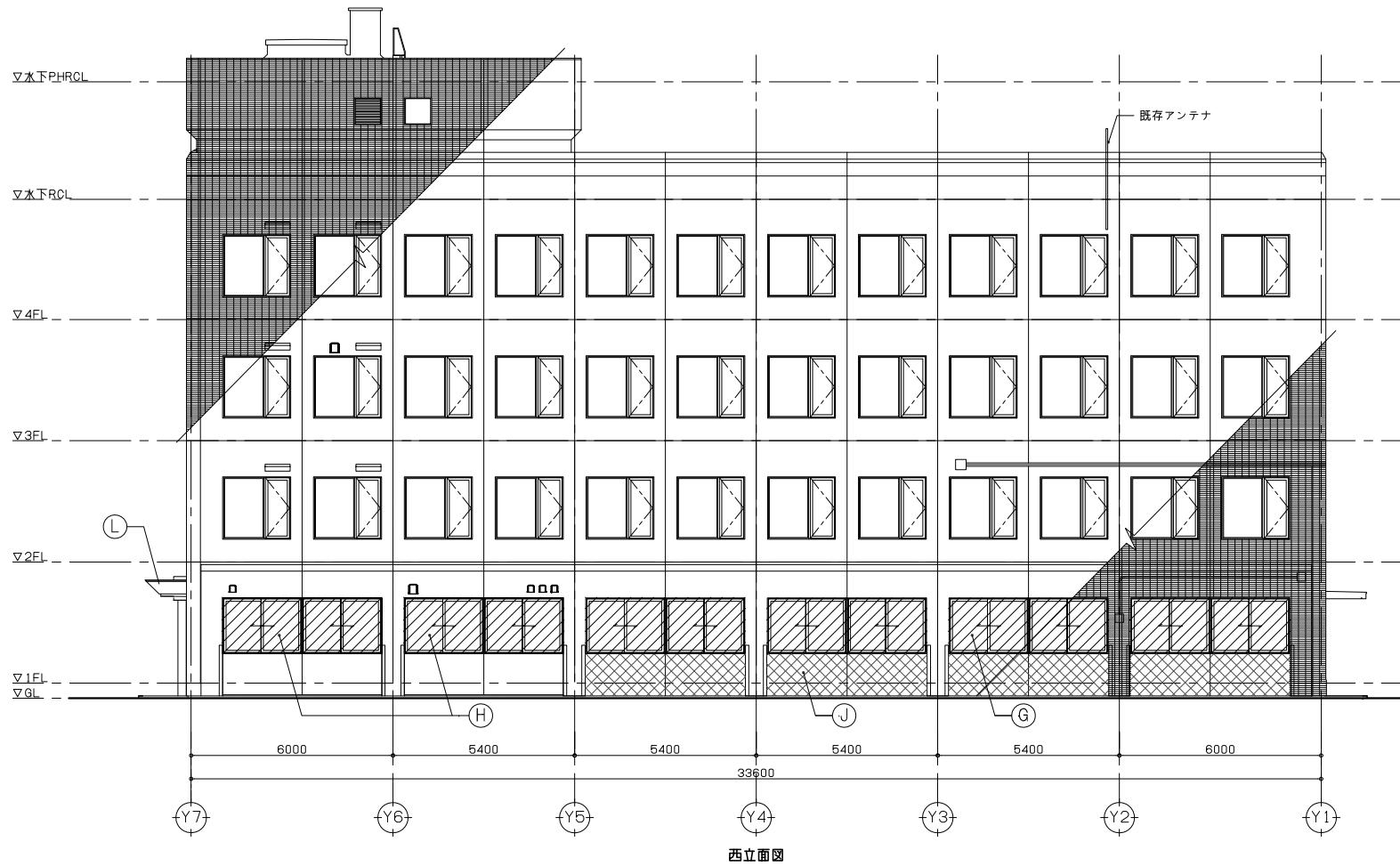
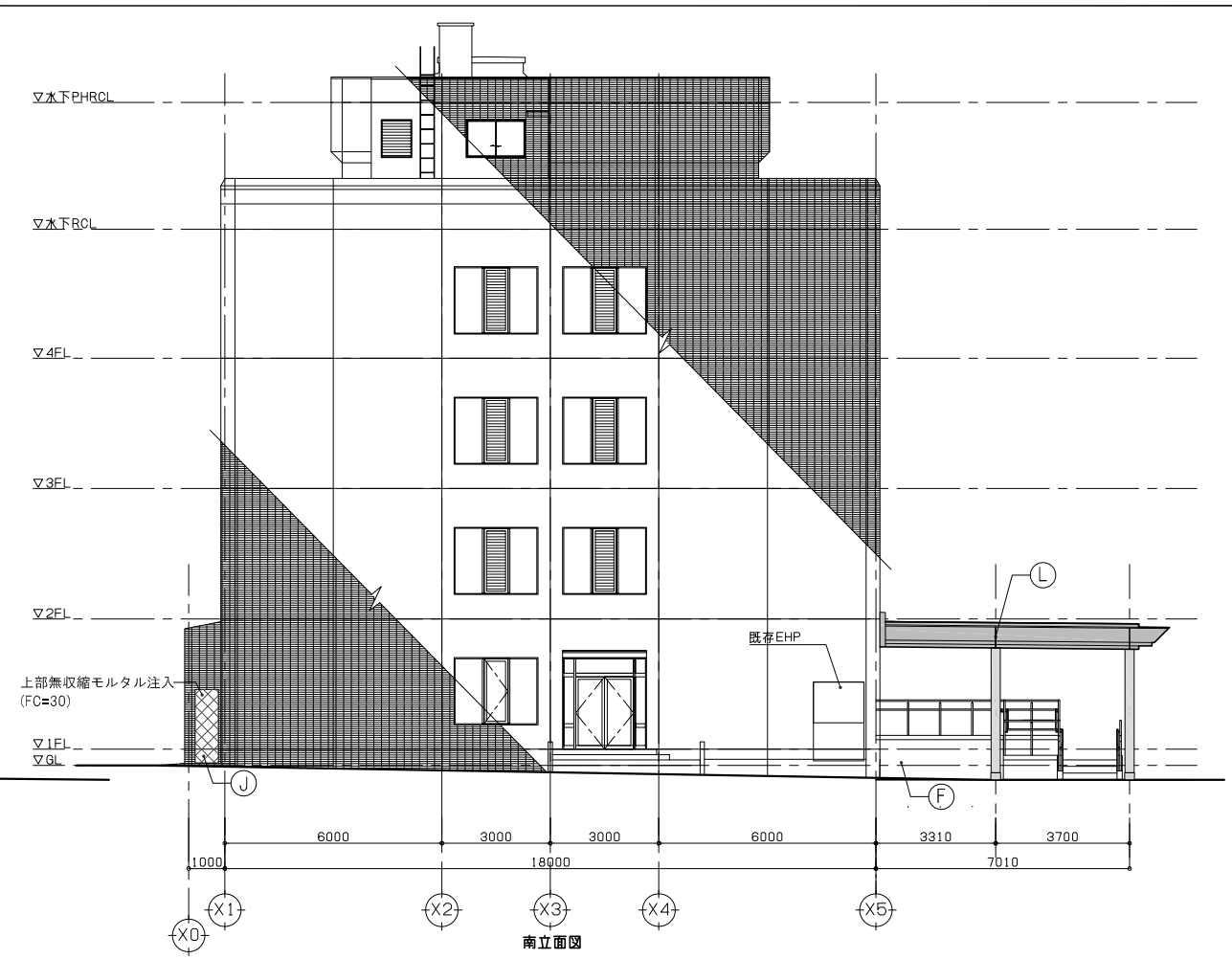


凡	<ul style="list-style-type: none"> 縦穴区画 (112条1項2号) 軽骨間仕切による区画 (非耐力壁) LGS下地の土、GB-Ft=12.5+GB-Ft=12.5 (両面) スバンドレル部 (特記なき限り幅900以上) 防煙区画 	<ul style="list-style-type: none"> 排煙免除区画 (室) 告示1436号四-ハ-(2) 居室を示す 特定防火設備を示す 火気使用室を示す 	<ul style="list-style-type: none"> 開き窓を示す。特記なき限り開放角度45° 自然換気設置室を示す 歩行距離 代替進入口を示す 	<p>訂正</p> <ol style="list-style-type: none"> 1. 2. 3. 4. 5. 6. 7. 	<p>設計者</p> <p>1級建築士登録 第343624号 大久保 泰男</p> <p>設計者</p> <p>1級建築士登録(長野)第27312号 管理棟士 1級建築士登録 第95015号 電野秀邦 千381-0012 長野市権原2360番地4 TEL 026(296)8300</p> <p>承認</p> <p>検査員 防煙設備 担当者 担当</p> <p>湯本 大久保 原 清水</p> <p>20.03</p>	<p>工事名</p> <p>ガス水道局庁舎改修機械設備工事</p> <p>図面名</p> <p>法規チェック図(1)</p> <p>縮尺</p> <p>A1: 1/125 A3: 1/250</p> <p>JOB No.</p> <p>19081</p> <p>図面番号</p> <p>M- 50</p>
---	---	---	--	--	---	--

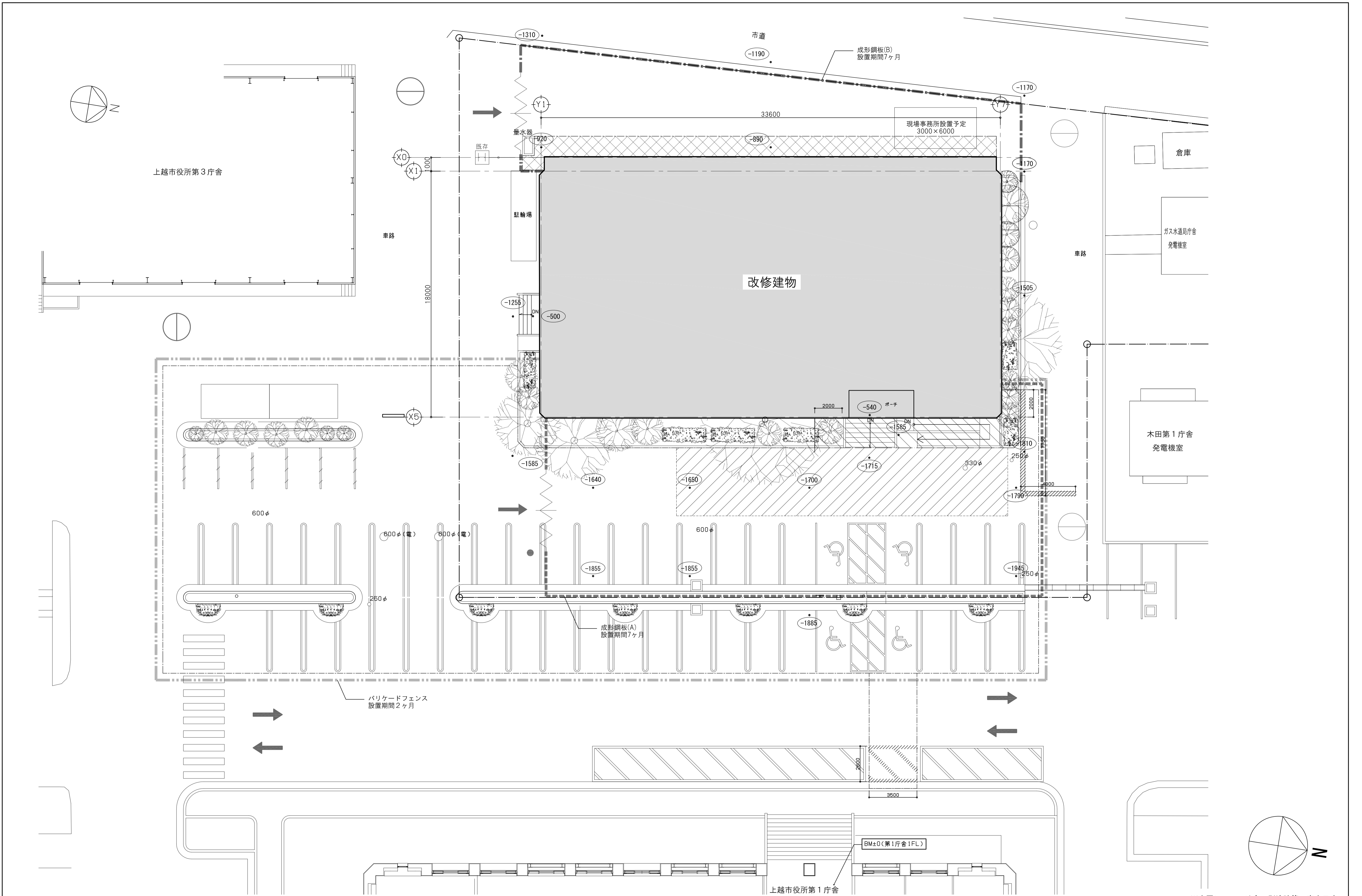


(参考図)

凡例	*****	縦穴区画 (112条1項2号)		排煙免除区画(室) 告示1436号四-ハ-(2)		開き窓を示す。特記なき限り開放角度45°	訂正 1. 2. 3. 4. 5. 6. 7.	設計者氏名 1級建築士登録 第343624号 大久保 豪男	1級建築士事務所登録(長野)第27312号 管理棟第1 1級建築士登録 第95015号 長野秀邦 〒381-0012 長野市権原2360番地4 TEL 026(296)8300	工事名 ガス水道局庁舎改修機械設備工事				
	*****	軽骨間仕切による区画(非耐力壁) LGS下地の上、GB-Ft=12.5+GB-Ft=12.5(両面)		居室を示す		自然換気設置室を示す				図面名 法規チェック図(2)				
例	-----	スバンドレル部(特記なき限り幅900以上)		特定防火設備を示す	-----	歩行距離	設計者氏名 4. 5.	承認	設計体制及び検査	設計完了日 20.03				
		防煙区画		火気使用室を示す		代替進入口を示す	設計者氏名 6. 7.	検査員 湯本	設計者氏名 大久保	担当者 原	担当者 清水	縮尺 A1: 1/125 A3: 1/250	JOB No. 19081	図面番号 M- 51

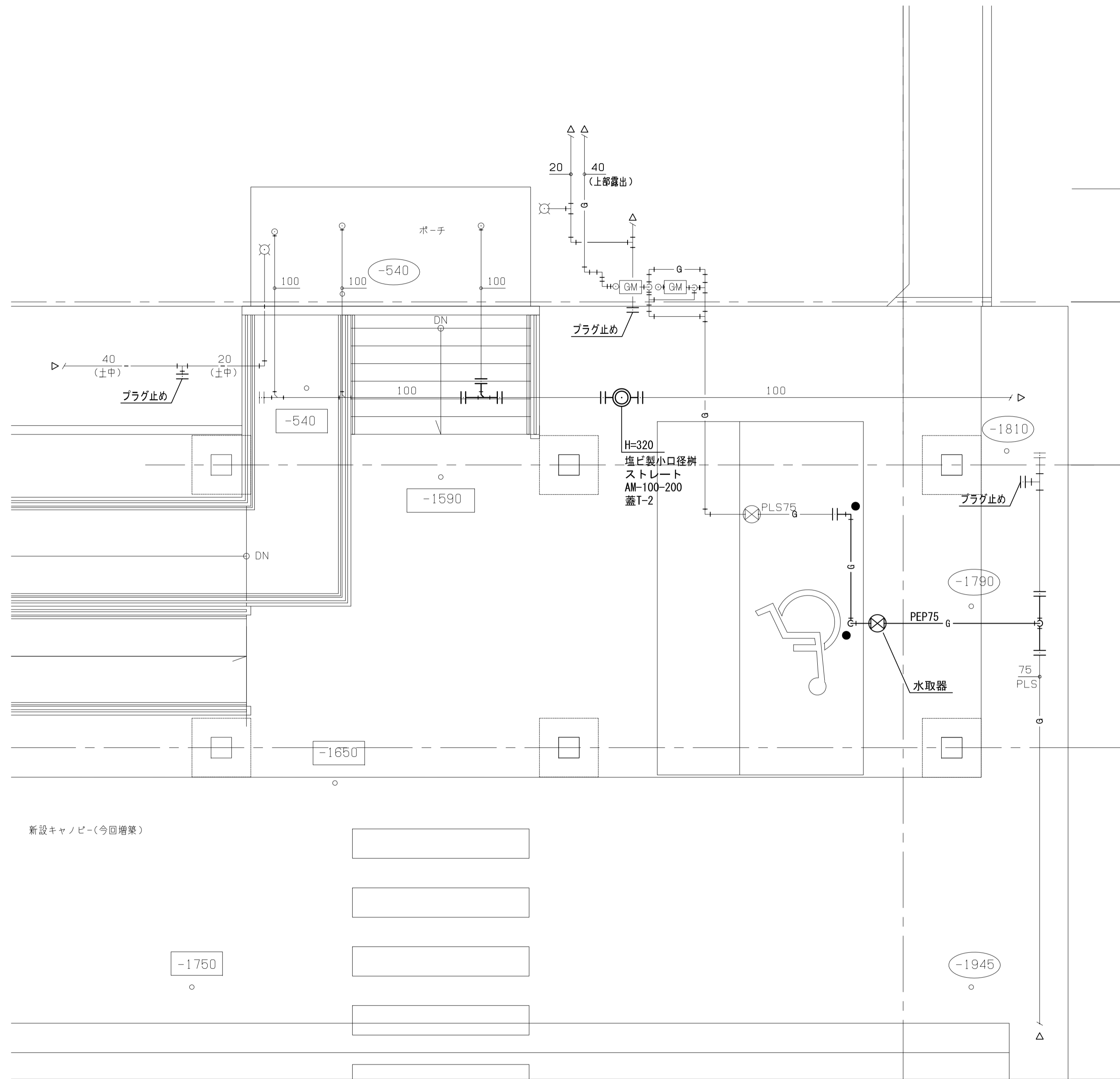


改修凡例	塗装の塗替え	(A) 館名サイン撤去	(E) 手摺(SUS製)撤去	(I) 館名サイン新設	訂正 1. 2. 3. 4. 5. 6. 7.	設計者 氏名 1級建築士登録 第34924号 大久保 兼男 設計者 氏名 1級建築士登録 第95015号 電野 秀邦 平 381-0012 長野市穂原2360番地4 TEL 026/29618300 承認 設計者氏名 湯本 久保 原 清水 設計者 氏名	ACA アールシーエー アールシーエー 1級建築士事務所/長野県 長野市 27312号 管理棟 1級建築士登録 第95015号 電野 秀邦 〒381-0012 長野市穂原2360番地4 TEL 026/29618300 承認 設計者氏名 湯本 久保 原 清水 設計者 氏名	工事名 ガス水道局庁舎改修機械設備工事 図面名 立面図(改修後)(参考) 縮尺 A1: 1/100 A3: 1/200 JOB No. 19081 図面番号 M- 52	修正済 20.08.03
仕上材 新設範囲	既存のまま	(B) 建具撤去(枠共)×1箇所	(F) スロープ・階段新設(手摺共)	(J) コンクリート打ち放し、モルタル下地の上タイル(A)新設					
仕上材・下地共 新設範囲		(C) シャッター撤去(枠共)×4箇所	(G) 特記なき限り建具新設	(K) 下地調整後、モルタル金ゴテ押えの上、機水性塗料仕上げ					
仕上材・下地(RC共)新設範囲		(D) スロープ・階段撤去(手摺共)	(H) 目隠しフィルム貼り(室内側)	(L) キャンピアー新設					

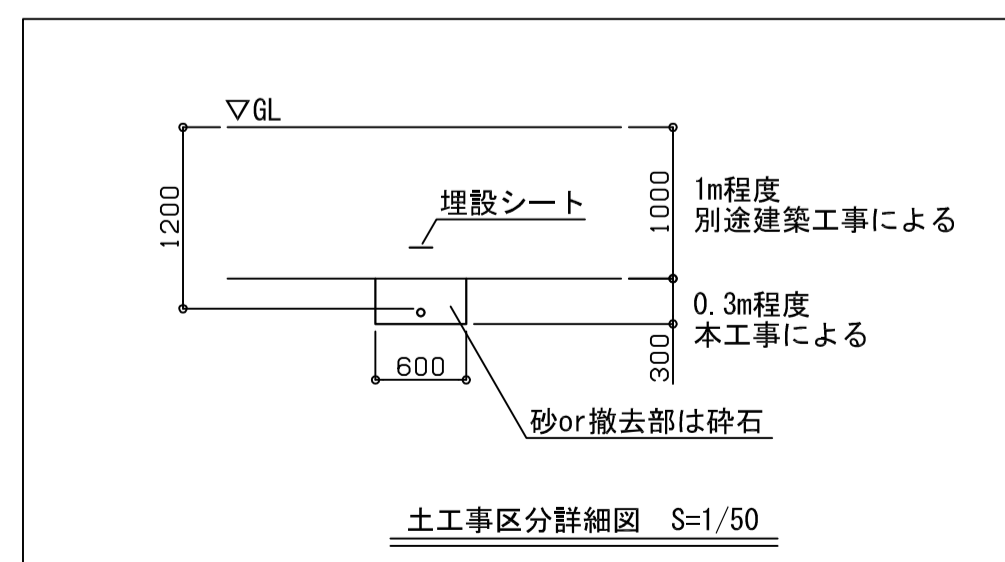


凡例	項目	数量	凡例	項目	数量	凡例	項目	数量	訂正	設計者氏名	1級建築士登録 第343624号 大久保 豪男	監理者氏名	1級建築士登録(長野)第27312号 管理棟第1 1級建築士登録 第95015号 滝本 秀邦 〒381-0012 長野市穂原2360番地4 TEL 026/29618300	工事名	ガス水道局庁舎改修機械設備工事		
-----	成形鋼板(A)を示す H=2000	62m	~~~~~	ゲートフェンスを示す W6000	2箇所	●	誘導員設置位置を示す	1箇所	1.	設計者氏名	大久保 豪男	検査員	湯本 秀邦	図面名	仮設計画図(参考)		
-----	成形鋼板(B)を示す H=2000	48m	○	通行止めを示す (成形鋼板A設置期間)	2箇所	←	工事車両出入口を示す		2.	設計者氏名		担当者	大久保 豪男	縮尺	A1: 1/125	JOB No.	19081
-----	バリケードフェンスを示す	142m	○	通行止めを示す (バリケードフェンス設置期間)	2箇所	←	一般車両動線を示す		3.	設計者氏名		担当者	清水	図面番号	M- 55		
									4.			担当者		設計完了日	20.03		

改修後



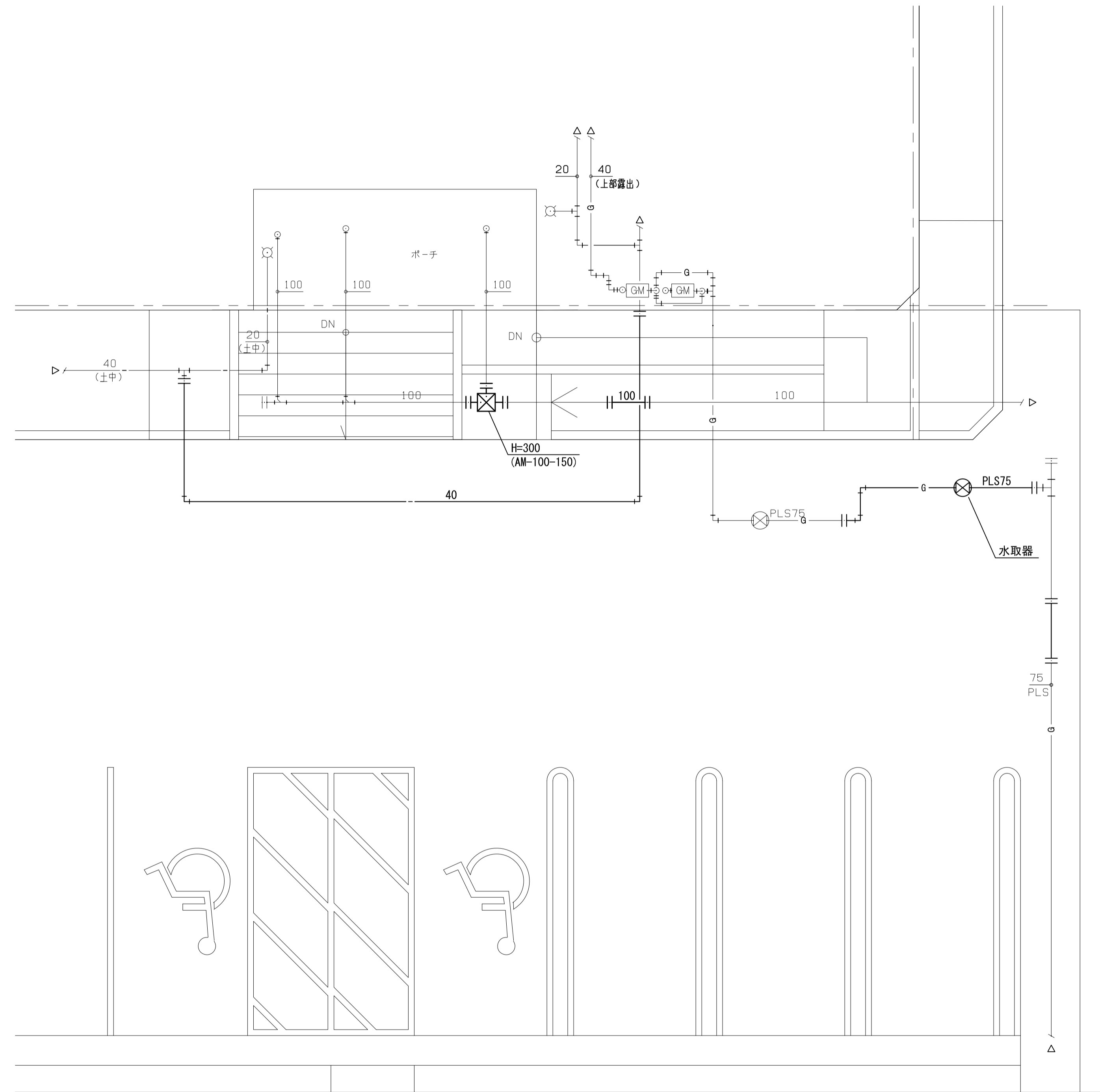
新設キャノピー(今回増築)



図示凡例

	細線は既設配管類及び、既設機器類を示す
	太線は新設配管類及び、新設機器類を示す
	既設配管再接続部分を示す

改修前



図示凡例

	細線は既設配管類及び、既設機器類を示す
	太線は撤去配管類及び、撤去機器類を示す
	既設配管切断部分を示す

訂正 1. 2. 3. 4. 5. 6. 7.	設計者氏名	1級建築士登録 大久保 崇男 第343624号		工事名	ガス水道局庁舎改修機械設備工事		
	設計者氏名	1級建築士登録(長野県)第27312号 管理建築士 1級建築士登録 第95015号 豊野秀邦 〒381-0012 長野市穂原2360番地4 TEL 026(296)8300		図面名	給排水衛生設備 屋外平面図(改修後・改修前)		
	設計者氏名			承認	設計体制及び検査	設計完了日	縮尺
	設計者氏名			検査員	担当	20.03	A1: 1/50 A3: 1/100
	設計者氏名			湯本	大久保	清水	19081
	設計者氏名			原	増M-01		
	設計者氏名						