

## 令和4年度 第10回牧区地域協議会 次第

日時：令和5年1月31日（火）

午後6時から

会場：牧区総合事務所301会議室

### 1 開 会

### 2 あいさつ

### 3 報告事項

- (1) 令和4年度 灯の回廊「まき深山のともしび」の実施について・・・資料No.1

### 4 協議事項

- (1) 令和4年度地域活動支援事業活動報告会等について・・・・・・・・・・資料No.2

- (2) 牧振興会及び牧区地域協議会等との意見交換会について・・・・・・・・・・資料No.3

- (3) 委員からの提案について

### 5 自主的審議事項

- (1) あらゆる人が安全・安心に住み続けたい「牧づくり」について・・・資料No.4

### 6 その他（連絡事項）

### 7 閉 会

- ・次回（第11回牧区地域協議会） 月 日（ ） 時 分～

## 令和4年度 灯の回廊 「まき深山のともしび」イベント概要について

- 1 実施期日 令和5年2月25日(土) 午後4時30分から点灯
- 2 実施主体 牧まちづくり実行委員会
- 3 組織図 P2参照
- 4 実施内容 P3・4参照
- 5 作業内容 P5~7参照
- 6 当日の日程

(1) キャンドルロード・キャンドルパークについて

- ① 点灯作業：午後4時30分～

※午後5時30分頃までに、全てのキャンドルの点灯をお願いします。

- ② 点灯確認：キャンドルが消えていないか、適宜確認をお願いします。

- ③ 片付け：キャンドルの片付けは、原則翌日の午前10時までに行き、都合により当日片付ける場合は、午後9時以降に行ってください。

(2) 茶屋について

- ① 開始：午後5時に営業開始できるよう、調理等のスケジュール調整をお願いします。

- ② 終了：なるべく午後9時まで営業を行ってください。

(3) シャトルバス運行について

- ① 本年度も運行はしないことにいたします。

(4) 翌日の片付け作業について

- ① 作業：キャンドルロード・キャンドルパークのろうそく、紙コップは、翌日に総合事務所で回収しますので、26日午前10時まで、町内会館前など、分かりやすい位置にまとめておいてください。

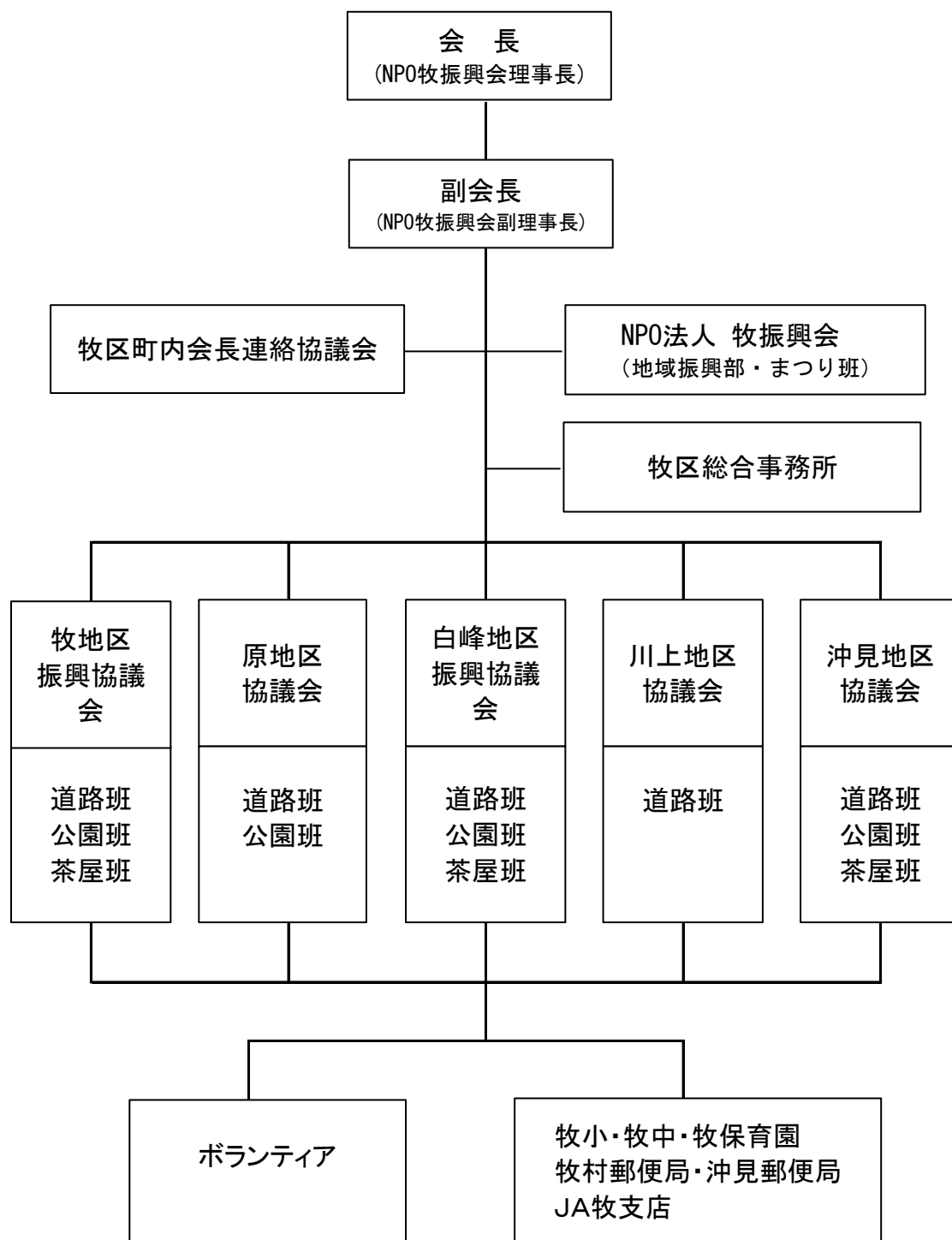
【当日のスケジュール】

| 時間                          | 16:30 | 17:00 | 18:00     | 19:00 | 20:00 | 21:00 | 備考                    |
|-----------------------------|-------|-------|-----------|-------|-------|-------|-----------------------|
| 各地区<br>キャンドルロード<br>キャンドルパーク |       | 点灯    | 点灯確認パトロール |       |       |       | ろうそく、紙コップは翌日10時までに片付け |
| 各地区<br>茶屋・売店                |       | 営業    |           |       |       | 片付け   |                       |

8 今後の予定

| 期日                      | 内容                            | 備考                   |
|-------------------------|-------------------------------|----------------------|
| 1 12月8日(木)<br>午後6時30分から | 第1回実行委員会                      | 牧コミュニティプラザ<br>2階 集会室 |
| 2 12月～2月                | 各地区打合せ会議                      | 実施内容の検討              |
| 3 12月23日(金)             | ボランティアを希望の場合は申込書を提出<br>(希望地区) | 総合事務所                |
| 4 1月27日(金)              | 各地区協力員名簿を提出(保険加入)             | 総合事務所                |
| 5 1月12日(木)              | 出店者(茶屋)会議                     | 牧コミュニティプラザ           |
| 6 2月中旬                  | キャンドル等の配布                     | 牧コミュニティプラザ           |
| 7 2月25日(土)              | 灯の回廊「まき深山のともしび」               |                      |
| 8 2月26日(日)              | 片付け作業                         | 午前10時まで              |

令和4年度 灯の回廊「まき深山のともしび」  
牧まちづくり実行委員会 組織図



令和4年度 灯の回廊「まき深山のともしび」実施内容

| ☆ キャンドルロード |        |        |      |                   |
|------------|--------|--------|------|-------------------|
| 地区         | 距離(km) | キャンドル数 | 作業員数 | 備考                |
| 沖見         | 1.0    | 500    | 20人  | 県道池舟地内            |
| 川上         | 3.0    | 1,700  | 50人  | 今清水入口～高谷集落        |
| 牧          | 11.9   | 6,000  | 300人 |                   |
| 原          | 7.4    | 2,600  | 120人 |                   |
| 白峰         | 1.5    | 600    | 30人  | 県道柳島信濃坂線          |
| ボランティア     | 1.4    | 650    | 17人  | R3年度実績 中条入口～今清水入口 |
| 合計         | 26.2   | 12,050 | 537人 |                   |

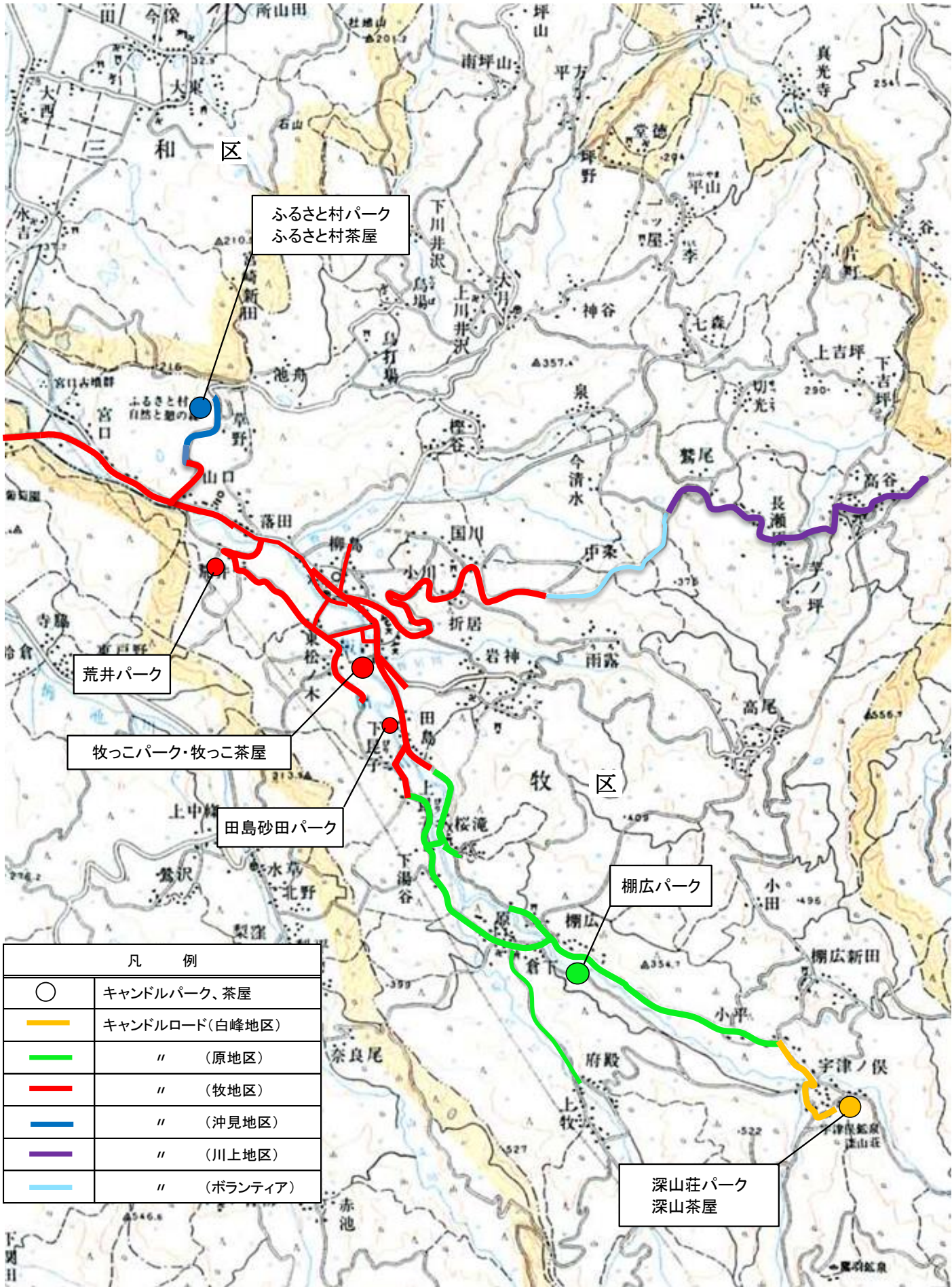
| ☆ キャンドルパーク |             |                                  |        |       |      |    |
|------------|-------------|----------------------------------|--------|-------|------|----|
| 地区         | 設置場所        | 内容                               | キャンドル数 |       | 作業員  | 備考 |
| 沖見         | 牧ふるさと村パーク   | 雪蛍、雪灯籠、焚き火台の設置<br>ふるさと村木草庵ライトアップ | 1,000  | 1,000 | 50人  |    |
|            | 沖見の里(実施しない) | —                                | —      |       |      |    |
| 川上         | 実施しない       | —                                | —      | —     | —    |    |
| 牧          | 牧っこパーク      | 雪蛍、竹ぼたるほか                        | 1,000  | 1,450 | 70人  |    |
|            | 田島砂田パーク     | 〃                                | 300    |       |      |    |
|            | 荒井パーク       | 〃                                | 150    |       |      |    |
| 原          | 棚広パーク       | 雪蛍ほか                             | 600    | 600   | 30人  |    |
| 白峰         | 深山荘駐車場      | 雪像の作成                            | 700    | 700   | 30人  |    |
| 合計         |             |                                  | 3,750  |       | 180人 |    |

※キャンドル総数 15,800本

| ☆ 茶屋 |         |                                       |  |     |                           |
|------|---------|---------------------------------------|--|-----|---------------------------|
| 地区   | 名称      | キャッチフレーズ                              | 内容   | 作業員 | 駐車場                       |
| 沖見   | ふるさと村茶屋 | 鴨だしを使った温まるそば、茅葺の家で体も心もポッカポッカに温まってくんない | 木草庵：鴨汁そば、天ぷらそば、<br>他通常メニュー<br>食房美咲：笹餅、のり巻き、だて巻寿司、<br>他販売 *テイクアウトのみ | 15人 | 40～<br>50台<br>誘導係<br>5～6人 |
| 川上   | 川上茶屋    | 出店しない                                 | —  | —   | —                         |
| 牧    | 牧っこ茶屋   | 手作り料理で心もあたたかく                         | 笹ずし、おでん、よもぎだんご<br>たこ焼  | 5人  | 30台                       |
| 原    | 棚広一服茶屋  | 出店しない                                 | —  | —   | —                         |
| 白峰   | 深山茶屋    | 「うまい物、あったかい物、盛りだくさん」食べにきなせや!          | 鍋焼きうどん、天ぷらうどん、<br>天ぷらそば 他  | 15人 | 10台                       |
| 合計   |         |                                       |  | 35  | 90台                       |

R4.11.24現在

令和4年度 灯の回廊「まき深山のともしび」実施箇所図(仮)



| 凡 例            |                |
|----------------|----------------|
| ○              | キャンドルパーク、茶屋    |
| — (Yellow)     | キャンドルロード(白峰地区) |
| — (Green)      | 〃 (原地区)        |
| — (Red)        | 〃 (牧地区)        |
| — (Blue)       | 〃 (沖見地区)       |
| — (Purple)     | 〃 (川上地区)       |
| — (Light Blue) | 〃 (ボランティア)     |

## 灯の回廊「まき深山のともしび」作業内容

| ★ キャンドルロード |                            |
|------------|----------------------------|
| 1          | 道路の壁に穴をあける位置をマーク           |
| 2          | 穴あけ                        |
| 3          | ろうソク、紙コップ設置                |
| 4          | ろうソク点灯                     |
| 5          | 点灯確認パトロール                  |
| 6          | ろうソク、紙コップの片付け              |
| 7          | ※絵文字等、地区のアイディアで            |
| ★ キャンドルパーク |                            |
| 1          | パークのレイアウトの作成               |
| 2          | 雪ホタルの設置位置をマーク              |
| 3          | 雪ホタルの作成                    |
| 4          | ろうソク、紙コップ設置                |
| 5          | ろうソク点灯                     |
| 6          | 点灯確認パトロール                  |
| 7          | ろうソク、紙コップの片付け              |
| 8          | ※滑り台や雪像等、地区のアイディアで         |
| ★ 茶 屋（出店）  |                            |
| 1          | 提供する内容を計画                  |
| 2          | 茶屋臨時営業許可申請                 |
| 3          | 駐車場の設置位置、誘導員配置を計画          |
| 4          | 駐車場等案内看板作製                 |
| 5          | 茶屋名看板作製                    |
| 6          | 食材の仕入れ調達                   |
| 7          | テントの設置（新型コロナウイルス感染症予防対策含む） |
| 8          | 調理提供                       |
| 9          | テント等片付け                    |

# キャンドルロード (雪穴) の作り方

## ◆ 準備するもの

- ・ スコップ 下幅 25 cm、高さ 29.5 cm (全長 95~97 cm)  
雪が固い場合はアルミ製よりも鉄製を推奨
- ・ チャッカマン 点灯時に使用、炎の調整が出来るもの
- ・ 防寒具 手袋は軍手若しくはゴム手

## ◆ 作り方

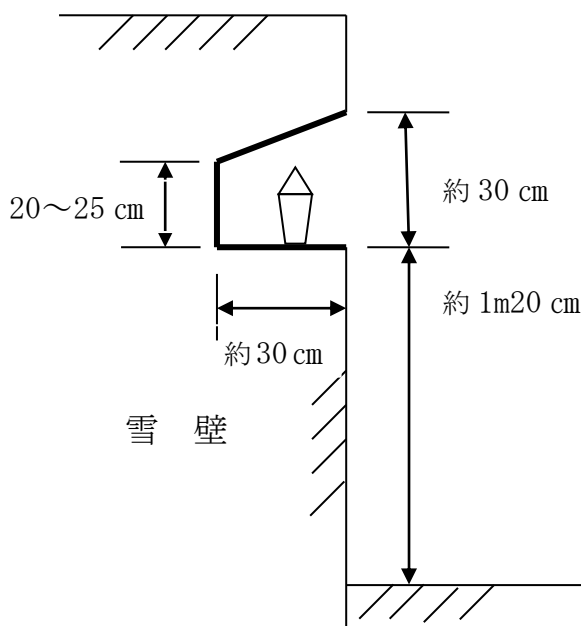
- ① 起点 (自分が担当する区間) を決めて、その場に 1 個制作する。
- ② スコップを使って、路面から 1.2m の位置に雪穴の下端が来るよう、おおむね 30 cm 四方の穴を掘ります。この時、水滴がローソクに落ちないように、天井は緩やかな傾斜を作ります。
- ③ 設置間隔は、道路の両側が雪壁の場合は 5m、片側の場合は 3m が標準。

## ◆

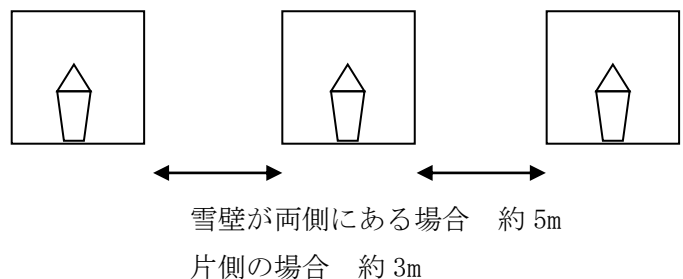
## ◆ 美しく見せるポイント

- ・ ともしび (ローソク) が等間隔かつ同じ高さにあると見栄えが良くなるので、スコップを利用したり、歩測等で等間隔になるよう工夫してください。(余裕があれば、あらかじめひもやロープを利用して 2 人で引っ張り、もう 1 人がスプレーでマーキングするとうまく仕上がります。)
- ・ 掘ったときの雪はそのままにせず、掻きちらしてください。

## ◆ 参考図面 (断面図)



## (道路雪壁面)



# キャンドルパーク(雪蛍)の作り方

## ◆ 準備するもの

- ・ ポリバケツ 15ℓ、肉厚を推奨
- ・ スコップ(アルミ)
- ・ 移植ゴテ
- ・ 一升ビン
- ・ チャッカマン 点灯時に使用、炎の調整が出来るもの
- ・ 防寒具 ゴム手必須

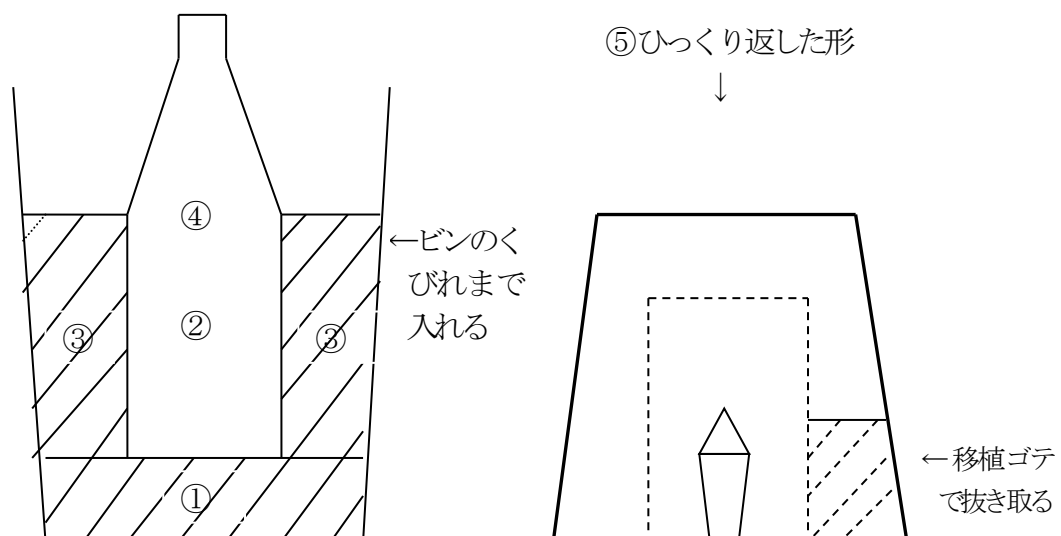
## ◆ 作り方

- ① 雪蛍を設置する場所で、ポリバケツの底にスコップを使って雪を8~10センチ程度入れ、入念に突き固める。
- ② 一升瓶をバケツの中央に入れる。
- ③ スコップ等で雪をビンの周りに入れ、よく突き固める。
- ④ バケツの中にある一升瓶をゆっくり引き抜く。
- ⑤ バケツのつるに注意し、定められた場所にゆっくりひっくり返し、移植ゴテを用いてローソクを入れる穴を作って完成。

## ◆ 美しく見せるポイント

- ・ あらかじめ、設置する個所や高さを決め、雪蛍が整然と並ぶと見栄えがしますので、担当者は事前準備をお願いします。(設計・位置出し)

## ◆ 参考図面(断面図)





令和4年度 地域活動支援事業活動報告会及び  
「(仮称) 地域独自の予算」事業説明会  
次 第 (案)

日 時 令和5年3月4日(土)  
午後2時から午後3時  
会 場 牧コミュニティプラザ 2階 集会室

1. 開会

2. あいさつ 【5分】

- ・ 牧区地域協議会 西山会長
- ・ 牧区総合事務所 山岸所長

3. 地域活動支援事業活動報告 (宮口古墳花の会様) 【15分】

4. 「(仮称) 地域独自の予算」事業説明

(1)事業説明 (牧区総合事務所) 【20分】

(2)質疑応答 【10分】

5. 閉会

牧振興会及び牧区地域協議会等との意見交換会  
次 第 (案)

日 時 令和5年3月4日(土)  
午後3時30分から午後5時  
会 場 牧コミュニティプラザ 2階 集会室

1. 開会
2. 開会あいさつ (牧区地域協議会 西山会長) 【5分】
3. 「(仮称) 地域独自の予算」の説明 【10分】
4. 意見交換 【1時間】
  - ・意見交換の進め方の説明 (牧区地域協議会 事務局)
5. 閉会あいさつ (牧区地域協議会 飯田副会長) 【5分】
6. 閉会

# 牧区地域協議会委員の提案について

## < 牧区の地域活性化に向けて >

牧区の豊かな自然がもたらす多様な資源をいかして、活力と魅力あふれる牧づくりを目指します。

### < 構成要素 >

- ・おいしい水の恵みのPR（米、農産物、どぶろく 他）
- ・豊富にある山の食材の活用（ウド、ぜんまい、ヨモギ 他）
- ・樹木を活用した特産品の企画（メープルシロップ 他）
- ・四季折々に合わせたイベントの開催（灯の回廊、山里コンサート 他）
- ・子どもから高齢者まで生きがいを持って暮らすことの推進
- ・大自然の中の宿泊施設、公共施設の利用促進（花の植栽、深山荘、歴史民俗資料館 他）

「上越市第7次総合計画」  
の基本目標

人と人、人と地域の  
つながりの形成

活力ある農林水産業の確立

地域の支え合いで安心できる福祉の推  
進、快適に暮らせる空間の整備・充実

委員の提案

### 【空き家活用・移住者受入】

- ・空き家を活用した、子育て世帯  
移住お試し事業

### 【担い手・組織化・半農半X】

- ・区内農業法人の組織体制強化
- ・メープルシロップ
- ・根曲がり杉活用事業

### 【バス有効活用・買い物難民高齢者の 生きがい】

- ・高齢者外出支援拡大事業
- ・JA店舗の存続

・実施主体は誰  
・具体的な取組内容