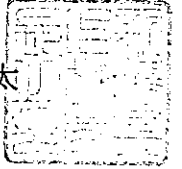


上地第17780号の6
令和5年7月5日

吉川区地域協議会
会長 山岸 晃 一 様

上越市長 中川 幹 太
(総合政策部 地域政策課)



上越市過疎地域持続的発展計画変更（案）について（諮問）

下記の事項について、上越市地域自治区の設置に関する条例第7条第2項の規定により意見を求めます。

記

諮問第82号 上越市過疎地域持続的発展計画変更（案）について
※ 諮問内容については、別紙のとおり

[諮問理由]

過疎地域の持続的発展の支援に関する特別措置法に基づき公示された過疎地域において、総合的かつ計画的な対策を実施するための事業計画として令和3年度に策定した、「上越市過疎地域持続的発展計画」を別紙のとおり変更することについて、吉川区の住民の生活に及ぼす影響という観点から、意見を求めるもの

上越市過疎地域持続的発展計画の変更について

1 上越市過疎地域持続的発展計画の概要

- 上越市過疎地域持続的発展計画は令和3年4月1日に「過疎地域の持続的発展の支援に関する特別措置法」が施行されたことにより、令和3年度に策定した。
- 過疎地域の市町村が、法の定める目的を踏まえ、過疎地域の持続的発展を図るため定めることができる事業計画で、財政上の特別措置（過疎対策事業債等）を活用する場合などには策定が必要。
- 議会の議決を経て「過疎地域持続的発展計画」を定めることができる。

2 計画変更の背景

- 上越市過疎地域持続的発展計画の計画期間は、令和3年度から令和7年度までの5年間となっている。
- 現行の上越市過疎地域持続的発展計画は、上越市の最上位計画である上越市第6次総合計画に基づき策定していたものだが、令和4年度に上越市第7次総合計画や上越市第3次財政計画などの主要計画の策定に伴い、本計画において文言の修正等の変更を行うもの。

3 変更内容

- (1) 上越市第7次総合計画の策定に伴う変更
 - ・上越市第7次総合計画との文言等との整合を図る。
- (2) 上越市第3次財政計画の策定に伴う変更
 - ・過疎地域の持続的発展に資する事業を追加する。
- (3) 各種統計情報の更新等
 - ・時点修正可能なものは最新の数値へ更新する。
 - ・その他文言修正が必要なものは修正する。

4 スケジュール

- 7月中旬～下旬 過疎地域の11区の地域協議会へ諮問
- 8月下旬～9月上旬 過疎地域の11区の地域協議会へ答申に対する通知
- 9月中旬 所管事務調査
- 9月下旬～10月下旬 パブリックコメント実施
- 11月上旬～中旬 新潟県との協議
- 12月 市議会12月定例会に上程

上越市過疎地域持続的発展計画変更案

令和3年度～令和7年度



新潟県 上越市

目 次

1 基本的な事項	1
(1) 上越市の概況.....	1
ア 自然的、歴史的、社会的、経済的諸条件の概要.....	1
イ 過疎の状況.....	2
ウ 産業構造の変化、地域の経済的な立地特性、県の総合計画等における位置づけなどに配慮した市の社会経済的発展の方向の概要.....	6
(2) 人口及び産業の推移と動向.....	6
ア 人口.....	6
イ 産業.....	7
(3) 行財政の状況.....	12
ア 行政組織の状況.....	12
イ 財政の状況.....	14
ウ 公共施設の整備状況.....	15
(4) 持続的発展の基本方針.....	17
(5) 地域の持続的発展のための基本目標.....	19
(6) 計画の達成状況の評価に関する事項.....	19
(7) 計画期間.....	19
(8) 公共施設等総合管理計画との整合.....	19
2 移住・定住・地域間交流の促進、人材育成・確保	20
(1) 移住・定住.....	20
(2) 地域間交流、関係人口.....	20
(3) 人材育成・確保.....	21
3 産業の振興	24
(1) 農業.....	24
(2) 林業.....	25
(3) 水産業.....	25
(4) 地場産業.....	26
(5) 企業誘致等.....	27
(6) 商業.....	27
(7) 情報通信産業.....	28
(8) 観光・レクリエーション.....	28
(9) 産業振興促進事項.....	29
(10) 公共施設等総合管理計画との整合.....	37

4	地域における情報化	38
	(1) 他地域との情報通信技術の利用機会の格差の是正	38
	(2) 住民の生活の利便性の向上	38
5	交通施設の整備、交通手段の確保	40
	(1) 道路	40
	(2) 農道	40
	(3) 林道	41
	(4) 交通確保対策	41
	(5) 公共施設等総合管理計画との整合	44
6	生活環境の整備	45
	(1) 上水道	45
	(2) 汚水処理	45
	(3) 廃棄物	46
	(4) 消防・救急体制の整備	46
	(5) 住宅	47
	(6) 雪対策	47
	(7) その他	48
	(8) 公共施設等総合管理計画との整合	52
7	子育て環境の確保、高齢者等の保健及び福祉の向上・増進	53
	(1) 児童福祉	53
	(2) 高齢者福祉	54
	(3) 障害者福祉	54
	(4) 健診と保健活動	55
	(5) 公共施設等総合管理計画との整合	60
8	医療の確保	62
	(1) 診療の確保	62
	(2) 公共施設等総合管理計画との整合	63
9	教育の振興	64
	(1) 学校教育	64
	(2) 社会教育	65
	(3) 社会体育	65
	(4) 公共施設等総合管理計画との整合	69

1 0	集落の整備.....	70
(1)	集落づくりの推進.....	70
1 1	地域文化の振興.....	72
(1)	伝統文化.....	72
(2)	文化施設.....	72
(3)	公共施設等総合管理計画との整合.....	74
1 2	再生可能エネルギーの利用の促進.....	75
(1)	再生可能エネルギー.....	75
(2)	公共施設等総合管理計画との整合.....	76
1 3	その他地域の持続的発展に関し必要な事項.....	77
(1)	自然環境の保全及び再生.....	77
(2)	自治・まちづくりの推進.....	77
(3)	公共施設等総合管理計画との整合.....	80
	事業計画（令和3年度～令和7年度）過疎地域持続的発展特別事業分.....	81

1 基本的な事項

(1) 上越市の概況

ア 自然的、歴史的、社会的、経済的諸条件の概要

(ア) 位置、地勢及び自然

本市は、新潟県の南西部にあり日本海に面して位置し、北は柏崎市、南は妙高市、長野県飯山市、東は十日町市、西は糸魚川市に隣接している。

市の中央部には、関川、保倉川等が流れ、この流域に高田平野が広がっている。この広大な平野を取り囲むように、米山山地、東頸城丘陵、関田山脈、南葉山地、西頸城山地などの山々が連なっている。また、海に目を向けると、海岸線には砂丘が続き、砂丘と平野の間に天然の湖沼群が点在している。

このように、本市は、平野地域、海岸地域、中山間地域と変化に富んだ地形を有し、佐渡弥彦米山国立公園、久比岐県立自然公園、米山福浦八景県立自然公園、直峰松之山大池県立自然公園などに代表される美しい景観や多様な自然に恵まれている。一方、中山間地域は、不安定な地形と脆弱な地質により、全国有数の地すべり多発地帯となっている。

また、本市の気候は、夏期は高温多湿、冬期に降水量が多く快晴日数が少ない典型的な日本海型である。冬期には日本海を渡ってくる大陸からの季節風の影響により大量の降雪があることから、海岸地域を除いた地域は全国有数の豪雪地帯となっており、変化に富んだ地形などにより、市内でも気温や積雪量などが大きく異なっている。

(イ) 人口

本市の人口は、令和2年の国勢調査の数値によると188,047人で、新潟県全体の8.5%を占めている。この規模は、県内第3位の人口規模である。一方、広大な市域は県内では村上市に次ぐ規模であり、人口密度は全国平均と比較しても低い水準にある。

また、令和2年の国勢調査による年齢区分別人口の比率は、年少人口（0歳～14歳）が11.7%、生産年齢人口（15歳～64歳）が54.4%、老年人口（65歳以上）が32.7%となっており、その推移を見ると年少人口は減少し老年人口は増加するなど、少子化・高齢化の傾向が顕著である。

令和2年の国勢調査による総世帯数は72,850世帯であり、1世帯当たりの人員は2.58人となっている。世帯数は著しい変化がないものの、核家族や単身世帯が増えてきていることから、1世帯当たりの人員は減少している。

(ウ) 沿革

明治41年に高田町、高城村が合併して高田町となり、同44年に市制を施行し高田市となる。その後、昭和29年に金谷村、新道村を、同30年に諏訪村、春日村、和田村の一部、津有村、三郷村、新井市の一部を、同34年に高土村をそれぞれ編入した。

一方、直江津町は昭和29年に有田村、八千浦村、保倉村、諏訪村の一部を編入し、同年、市制を施行して直江津市となる。その後、同30年に谷浜村、桑取村と高田市の一部を、同33年に高田市の一部をそれぞれ編入した。

昭和 46 年に高田市、直江津市の 2 市が対等（新設）合併して上越市となり、平成 17 年 1 月 1 日に安塚町、浦川原村、大島村、牧村、柿崎町、大潟町、頸城村、吉川町、中郷村、板倉町、清里村、三和村及び名立町を編入し、現在に至っている。

（エ） 交通

本市は、古くから交通の要衝として栄え、重要港湾である直江津港や北陸自動車道、上信越自動車道のほか、北陸新幹線、えちごトキめき鉄道（日本海ひすいライン、妙高はねうまライン）、JR 信越本線、ほくほく線などを有している。さらに、上信越自動車道の全線 4 車線化が実現し、上越魚沼地域振興快速道路の整備も着実に進行するなど、三大都市圏とほぼ等距離に位置する中で高速交通ネットワークの整備が図られている。

市内の道路網は、主に南北に縦貫する国道 18 号、主要地方道上越新井線などの幹線道路と、東西を横断する国道 8 号、国道 253 号、国道 405 号などの幹線道路により形成されているが、現在整備中の地域高規格道路・上越魚沼地域振興快速道路と有機的に連携することによって、交通の利便性の一層の向上が見込まれる。

（オ） 産業

令和 2 年の国勢調査による本市の就業者数は 94,235 人であり、産業別の比率は第 1 次産業 4.3%、第 2 次産業 29.4%、第 3 次産業 63.9%となっている。

また、就業者数の動向を見ると、平成 2 年から令和 2 年までの 30 年間で就業者数は約 1 万 6 千人減少している。これを産業別にみると、産業構造の変化などにより第 1 次産業では、約 9 千人の減となっている。また、第 2 次産業は、平成 7 年の国勢調査を境に減少に転じ、この 30 年間では約 1 万 3 千人の減となっている。一方、第 3 次産業は、この間、増減があるものの、約 4 千人の増となっている。

イ 過疎の状況

（ア） 過疎地域の指定

本市は、平成 17 年 1 月 1 日に当時 9 つの過疎町村を含む 14 市町村からなる広域合併を行った。合併を行った当該年度である平成 16 年度から平成 20 年度までの 5 年間は、過疎地域自立促進特別措置法第 33 条第 1 項及び施行規則の規定により、合併後の全域を過疎地域とみなすこととなり、市全域が過疎地域として指定された。

平成 21 年度からは、同法第 33 条第 2 項の規定により、合併が行われた日の前日に過疎地域であった区域（安塚区、浦川原区、大島区、牧区、吉川区、板倉区、清里区、三和区、名立区）が過疎地域とされた。平成 22 年度から 6 年間、さらに平成 28 年度から 5 年間の 2 度にわたり同法の期限が延長され、当該地域は、引き続き過疎地域として指定された。

令和 3 年 4 月 1 日に「過疎地域の持続的発展の支援に関する特別措置法」が施行され、新たに、柿崎区（旧柿崎町の区域）、中郷区（旧中郷村の区域）を加えた 11 区が、同法第 3 条第 1 項又は第 41 条第 3 項の規定に基づき、過疎地域として指定された。

(イ) 過疎の状況

過疎地域の大きな問題として、人口の減少と少子高齢化がある。これらの要因として、一般的に就業の場、教育の場が不足していること等があげられる。このほか、希望する職種が少ないことなどから地元には就職せず、転出するケースが多く見受けられる。

本市の過疎地域における人口動態の年次推移をみると、昭和 30 年代後半から日本の高度経済成長期とともに若年層の流出が始まり、昭和 50 年代にもその傾向は止まることはなく、現在も過疎化は進んでいる。なお、人口の減少は、今後も続く見通しであり、若者の構造的な流出に伴う「地域の担い手」層の減少、少子高齢化の進行など人口問題は深刻な状況である。

また、集落づくり推進員が集落を巡回し、過疎地域の現状と課題の洗い出しを行う中で、人口減少や高齢化の進行により昔ながらの集落の共同作業や行事等の実施がままならず、集落機能の維持が困難な集落が存在している一方、これを継続しようとするため集落出身者の支援を受けている集落がある状況が明らかとなった（(図 1 参照)）。

このほか、令和 4 年 1 月に実施した「市民の声アンケート」の質問項目のうち、生活実態・実感について、過疎地域とそれ以外の地域の結果を比較したところ、「福祉に関するサービスが整っている」と感じる人の割合は過疎地域の方が高くなっている。一方、学校、図書館などの教育施設の整備状況、文化施設の整備状況等のほか、出産や子育てのしやすさ、買い物の便利さ、公共交通機関の利便性など日常生活の面では、過疎地域の方が低くなっている（図 2 参照）。

過疎地域を取り巻く環境は依然として厳しい状況にある中で、愛着のあるその地に住み続けたいという市民の思いを尊重していくためには、それぞれの地域の実情に配慮した総合的な支援により、過疎地域における持続可能な地域社会の形成及び地域資源等を活用した地域活力の更なる向上に向けて取り組むことが極めて重要となっている。

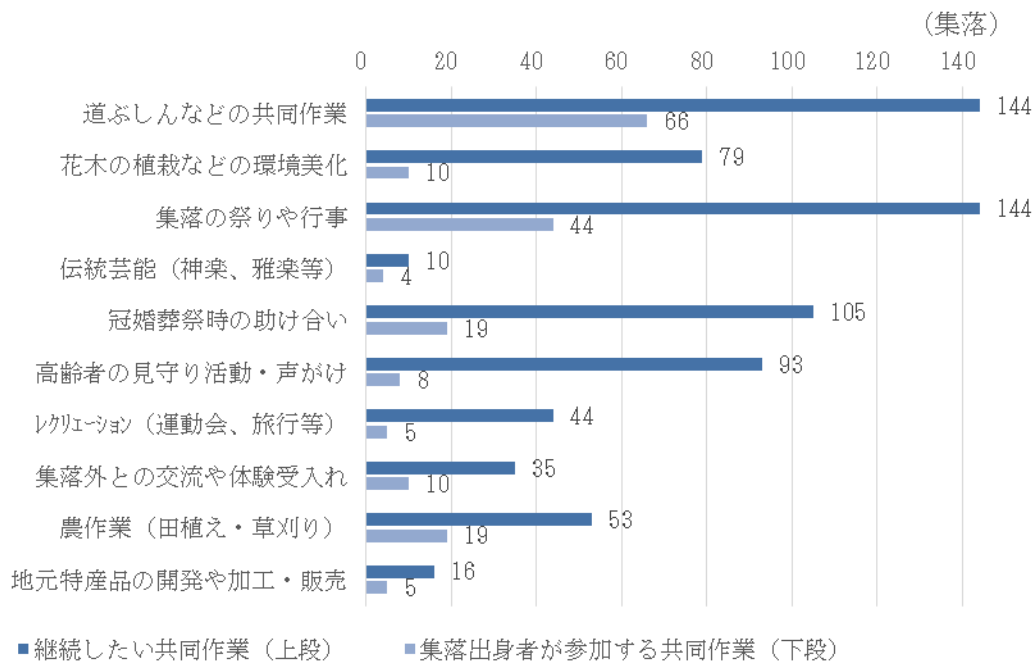
(ウ) 過疎地域の持続的発展の必要性

昭和 45 年以降、これまで 50 年以上にわたって過疎対策が実施され、市民生活を下支えする交通基盤や情報通信基盤の整備、下水道等の生活環境の整備、医療・介護・福祉の確保、産業の振興等については、一定の成果を挙げてきた。しかし、過疎地域においては、人口の減少、少子高齢化の進展はとどまることなく、コミュニティ機能の維持や支えあい体制の構築、農業を始めとする地域産業の継続に大きな課題を抱えている。

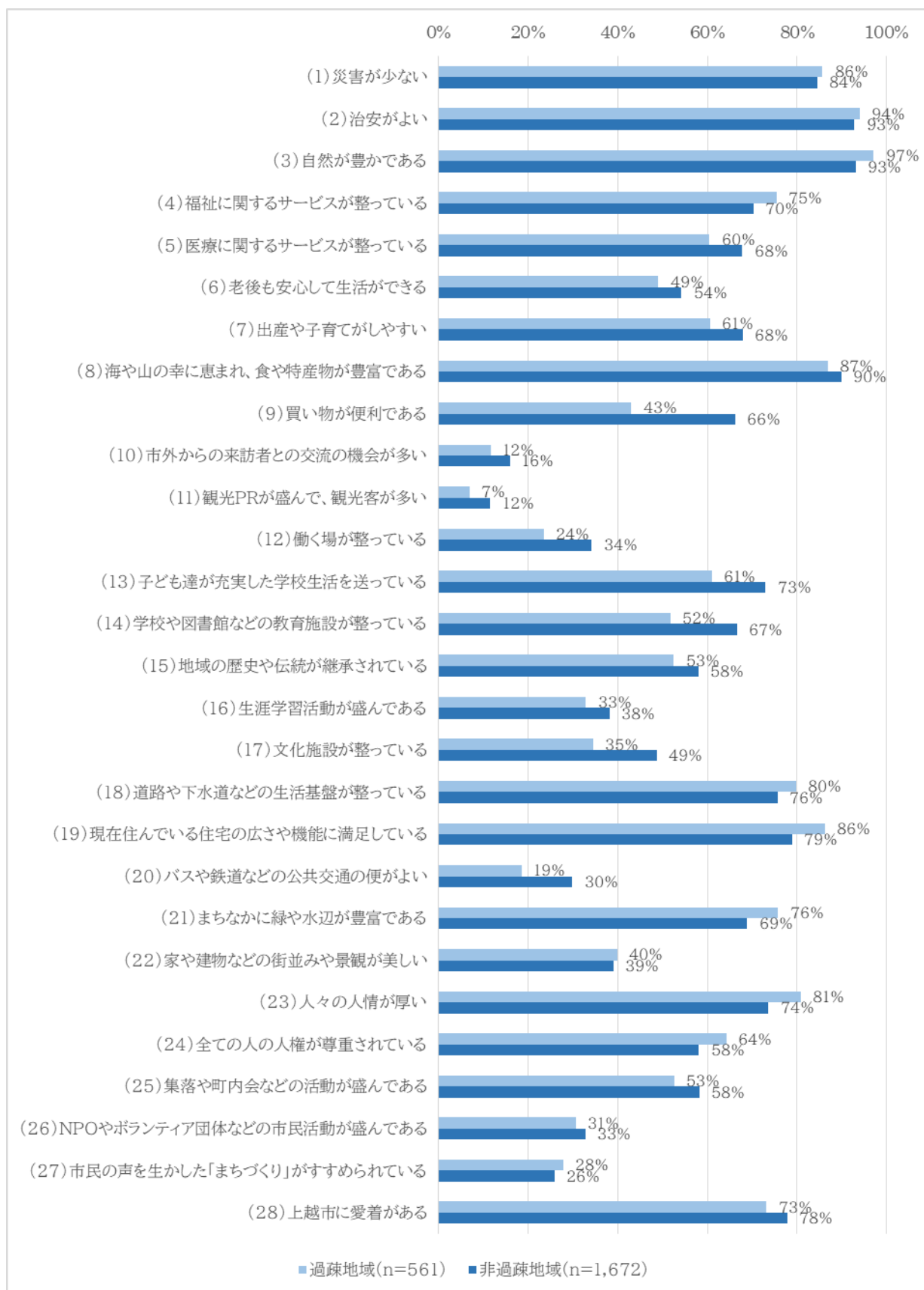
もとより過疎地域は、地域に存在する農地、森林の適切な維持管理を通じて、下流域における土砂災害や水害の防止、水源かん養、安全・安心な食料の供給等の役割を果たしており、本市の都市部における安全・安心な生活を確保するとともに、多様な文化の継承、良好な景観の形成などの多面にわたる機能が、市民の生活に豊かさと潤いを与え、本市の多様性を支えている。

このように、都市部と過疎地域とは共生・互恵の関係にあり、過疎地域の持続的発展を図ることは、過疎地域に住む市民の暮らしを守るだけでなく、平成の合併により都市部と過疎地域が共存することとなった本市全体の安全・安心な生活に寄与するものである。

【図1】集落における活動について「継続したい共同作業と集落出身者の参加状況」



【図 2】「市民の声アンケート」のうち「問5 生活実態・生活実感」に係る過疎地域とそれ以外の地域の状況



(出所)「市民の声アンケート」(令和4年1月)

ウ 産業構造の変化、地域の経済的な立地特性、県の総合計画等における位置づけなどに配慮した市の社会経済的発展の方向の概要

過疎地域は、全国の1割足らずの人口で、広大な国土の過半を支えていると言われており、その構図は本市でも同様である。

本市では、市全体に占める過疎地域の人口割合は約21%であり、その面積は市域の約7割を占めている。

こうした過疎地域の有する役割は、上記(ウ)で示したとおりであるが、今後、本市における過疎地域の持続的な発展に向け、新潟県過疎地域持続的発展方針において上越地域(上越市のうち旧安塚町、旧浦川原村、旧大島村、旧牧村、旧柿崎町、旧吉川町、旧中郷村、旧板倉町、旧清里村、旧三和村、旧名立町の区域、妙高市のうち旧妙高高原町、旧妙高村の区域)の持続的発展方向に示される以下の項目を基本的な方向とする。

- 降雪期間における日常生活を維持するとともに、災害を未然に防止し、変化に富んだ自然との調和を図り、安心して暮らせる地域づくりを目指す。
- 誰もが健康で安心して暮らせる環境を整えるため救急医療の充実、地域住民の健康づくりへの取組、住民相互間の支え合いを推進する。
- 地域の担い手となる者の定住を促進するため、雇用の場の確保に向けた取組を支援する。
- 地域資源を活用した特産品開発や農産物の高付加価値化、販路拡大により地域の活性化を図るとともに、持続可能な営農体制の整備により、耕作放棄地の発生拡大を防止する。
- 自然、景観、特産品等の地域の魅力を県内外に発信し、交流の拡大を図るとともに隣接県・市との広域観光連携を促進する。また、北陸新幹線などの高速交通網を活かした地域づくりと交流の促進に向けて、在来線の利用促進や二次交通網の整備と活用を進める。

(2) 人口及び産業の推移と動向

ア 人口

平成17年1月1日の合併以前の14市町村の人口は国勢調査の数値によると、昭和40年時点では227,512人であったが、令和2年には188,047人となり、55年間で17.3%の減少となっている。一方、過疎地域においては、昭和40年で89,738人であった人口が、令和2年時点では40,321人と55.1%の減となっている。

このような急激な減少動向を5歳ごとの年齢階層区分人口で比較した、表1-1(1)(上越市全域)、表1-1(2)(過疎地域)で見ると、いずれも15歳~19歳、20歳~24歳の減少率が高く、高等学校卒業年次以降の都市への流出が、構造的なものとなっていることがわかる。

昭和40年から昭和50年にかけては、全ての年齢区分において人口が減少しており、中でも昭和45年から昭和50年にかけて、20歳~24歳が上越市全域で33.7%、過疎地域においては44.5%の減となっているが、その後、昭和55年から25歳~29歳が増加に転じ、大学等の就学後に就業のための転入増があることを伺わせる。しかし、過疎地域は地理的な要件等からも、企業誘致が難しく、地元での就職先が増えないこと等により、15歳~19歳、20歳~24歳の減少率が高く、25歳~29歳の人口増減率は、上越市全域より低く推移しており、平成27年からは25歳~29歳の人口も減少に転じた。

上越市全域の総人口は、表1-2に示すとおり、昭和40年から昭和50年にかけて減少し、それ以降はほぼ横ばいで推移してきたが、平成17年から再び減少率が高くなり、令和2年では4.5%の減となった。年齢構成でみると、昭和45年以降、平成7年を除き15歳～29歳の若年層が減少しているが、65歳以上の高齢者は、年々増加している。

一方、過疎地域においては、昭和40年以降、人口が減少し続け、特に15歳～29歳の若年層の減少率は、令和2年では、19.2%となっている。

また、過疎地域における65歳以上の高齢者比率をみると令和2年は42.0%と、上越市全域と比較して9.3ポイント高い状況にある。

今後の本市の人口は、図4に示すとおり、引き続き減少の一途をたどり、令和27年には14万3千人になると推計される。令和2年までの人口構成をみると、65歳以上の高齢者人口が増加する一方、年少人口と生産年齢人口の減少が続いている。特に生産年齢人口は、令和2年から令和27年までの25年間で3.4万人の減が見込まれ、高齢者人口は、昭和60年と令和2年の比較では約2.1倍の増となったが、令和7年をピークに減少傾向へ転じることが見込まれている。

過疎地域においては、県外や県内他市への転出のみならず、合併前の上越市の区域への転出もあり、本市全体の人口と同様に引き続き減少の一途をたどると推計される。

イ 産業

上越市全域の産業別人口は表1-4に示すように、昭和40年は農業を含む第1次産業が全体の44.7%を占めていた。その後、経済情勢の変化や企業の工場誘致等により、昭和50年には産業別の就業人口率がほぼ平均化されるものの、令和2年には第3次産業が全体の63.9%を占め、第1次産業はわずか4.3%となっている。

一方、過疎地域においては、昭和40年には第1次産業が73.3%を占めており、農業が中山間地域の基幹産業であることを示していた。しかし、農業を取り巻く厳しい情勢や交通基盤の整備による通勤圏の拡大により、昭和60年には産業別人口がほぼ同数になり、令和2年には就業者全体の10.5%が第1次産業、31.4%が第2次産業、55.2%が第3次産業となっている。

【表 1-1(1)】上越市全域のコーホート人口増減率の推移（国勢調査）

(単位:人、%)

年齢 区分	昭和 40年	昭和45年		昭和50年		昭和55年		昭和60年		平成2年	
			増減率		増減率		増減率		増減率		増減率
0-4	16,964	16,075		16,862		15,435		13,215		11,378	
5-9	19,370	16,630	△ 2.0	15,943	△ 0.8	16,854	0.0	15,528	0.6	13,247	0.2
10-14	25,911	19,212	△ 0.8	16,423	△ 1.2	15,899	△ 0.3	16,712	△ 0.8	15,378	△ 1.0
15-19	25,233	20,524	△ 20.8	15,450	△ 19.6	14,058	△ 14.4	13,933	△ 12.4	14,492	△ 13.3
20-24	15,296	17,573	△ 30.4	13,599	△ 33.7	11,086	△ 28.2	10,598	△ 24.6	10,293	△ 26.1
25-29	15,308	14,442	△ 5.6	17,366	△ 1.2	15,225	12.0	12,557	13.3	11,038	4.2
30-34	16,658	14,709	△ 3.9	14,384	△ 0.4	17,751	2.2	15,702	3.1	12,749	1.5
35-39	17,204	16,248	△ 2.5	14,507	△ 1.4	14,384	0.0	17,659	△ 0.5	15,726	0.2
40-44	15,174	16,432	△ 4.5	15,944	△ 1.9	14,290	△ 1.5	14,143	△ 1.7	17,267	△ 2.2
45-49	12,960	14,711	△ 3.1	16,315	△ 0.7	15,602	△ 2.1	13,968	△ 2.3	13,798	△ 2.4
50-54	12,560	12,340	△ 4.8	14,008	△ 4.8	15,872	△ 2.7	15,182	△ 2.7	13,547	△ 3.0
55-59	11,117	11,532	△ 8.2	11,665	△ 5.5	13,559	△ 3.2	15,251	△ 3.9	14,656	△ 3.5
60-64	8,894	10,060	△ 9.5	10,868	△ 5.8	10,991	△ 5.8	12,863	△ 5.1	14,481	△ 5.0
65-69	6,093	7,613	△ 14.4	8,982	△ 10.7	9,919	△ 8.7	10,154	△ 7.6	11,979	△ 6.9
70-74	4,252	4,769	△ 21.7	6,223	△ 18.3	7,602	△ 15.4	8,650	△ 12.8	8,995	△ 11.4
75-79	2,697	2,761	△ 35.1	3,389	△ 28.9	4,752	△ 23.6	5,857	△ 23.0	7,101	△ 17.9
80以上	1,821	2,048	△ 24.1	2,380	△ 13.8	3,041	△ 10.3	4,371	△ 8.0	6,116	4.4
不詳	0	0		1		0		5		7	
合 計	227,512	217,679		214,309		216,320		216,348		212,248	

年齢 区分	平成7年		平成12年		平成17年		平成22年		平成27年		令和2年	
		増減率		増減率		増減率		増減率		増減率		増減率
0-4	10,386		10,104		9,215		8,335		7,510		6,179	
5-9	11,651	2.4	10,546	1.5	10,139	0.3	9,128	△ 0.9	8,392	0.7	7,507	0.0
10-14	13,315	0.5	11,714	0.5	10,563	0.2	10,121	△ 0.2	9,146	0.2	8,358	△ 0.4
15-19	13,365	△ 13.1	11,558	△ 13.2	9,878	△ 15.7	9,025	△ 14.6	8,872	△ 12.3	7,887	△ 13.8
20-24	11,540	△ 20.4	10,899	△ 18.5	8,971	△ 22.4	7,813	△ 20.9	7,354	△ 18.5	6,828	△ 23.0
25-29	11,775	14.4	13,235	14.7	11,587	6.3	9,867	10.0	8,721	11.6	7,598	3.3
30-34	11,905	7.9	12,530	6.4	13,457	1.7	11,879	2.5	10,079	2.1	8,713	△ 0.1
35-39	13,132	3.0	12,239	2.8	12,437	△ 0.7	13,442	△ 0.1	11,945	0.6	10,098	0.2
40-44	15,753	0.2	13,175	0.3	12,070	△ 1.4	12,313	△ 1.0	13,367	△ 0.6	11,996	0.4
45-49	17,260	0.0	15,699	△ 0.3	12,872	△ 2.3	11,886	△ 1.5	12,173	△ 1.1	13,173	△ 1.5
50-54	13,752	△ 0.3	17,167	△ 0.5	15,296	△ 2.6	12,792	△ 0.6	11,813	△ 0.6	11,967	△ 1.7
55-59	13,408	△ 1.0	13,536	△ 1.6	16,729	△ 2.6	15,175	△ 0.8	12,713	△ 0.6	11,589	△ 1.9
60-64	14,205	△ 3.1	13,104	△ 2.3	13,194	△ 2.5	16,562	△ 1.0	14,960	△ 1.4	12,465	△ 2.0
65-69	13,644	△ 5.8	13,470	△ 5.2	12,448	△ 5.0	12,701	△ 3.7	15,956	△ 3.7	14,342	△ 4.1
70-74	10,980	△ 8.3	12,519	△ 8.2	12,478	△ 7.4	11,739	△ 5.7	11,962	△ 5.8	15,062	△ 5.6
75-79	7,610	△ 15.4	9,671	△ 11.9	11,120	△ 11.2	11,220	△ 10.1	10,675	△ 9.1	10,909	△ 8.8
80以上	8,379	18.0	10,648	39.9	14,295	47.8	17,882	60.8	20,377	81.6	21,147	98.1
不詳	0		56		1333		2,019		972		2,229	
合 計	212,060		211,870		208,082		203,899		196,987		188,047	

【表 1-1(2)】過疎地域の区域（11 区の合計）のコーホート人口増減率の推移（国勢調査）

(単位:人、%)

年齢 区分	昭和 40年	昭和45年		昭和50年		昭和55年		昭和60年		平成2年	
			増減率		増減率		増減率		増減率		増減率
0-4	6,339	4,968		4,681		4,326		3,810		3,138	
5-9	8,486	6,097	△ 3.8	4,869	△ 2.0	4,606	△ 1.6	4,273	△ 1.2	3,739	△ 1.9
10-14	11,756	8,257	△ 2.7	5,879	△ 3.6	4,773	△ 2.0	4,544	△ 1.3	4,220	△ 1.2
15-19	8,746	7,111	△ 39.5	5,402	△ 34.6	4,293	△ 27.0	3,797	△ 20.4	3,599	△ 20.8
20-24	4,345	4,985	△ 43.0	3,944	△ 44.5	3,245	△ 39.9	2,654	△ 38.2	2,349	△ 38.1
25-29	4,906	4,012	△ 7.7	4,778	△ 4.2	4,540	15.1	3,684	13.5	2,760	4.0
30-34	6,013	4,490	△ 8.5	3,843	△ 4.2	4,796	0.4	4,469	△ 1.6	3,491	△ 5.2
35-39	6,811	5,748	△ 4.4	4,343	△ 3.3	3,752	△ 2.4	4,659	△ 2.9	4,358	△ 2.5
40-44	6,065	6,419	△ 5.8	5,529	△ 3.8	4,266	△ 1.8	3,686	△ 1.8	4,537	△ 2.6
45-49	5,210	5,800	△ 4.4	6,272	△ 2.3	5,398	△ 2.4	4,158	△ 2.5	3,579	△ 2.9
50-54	5,224	4,853	△ 6.9	5,427	△ 6.4	6,031	△ 3.8	5,164	△ 4.3	3,996	△ 3.9
55-59	4,756	4,768	△ 8.7	4,510	△ 7.1	5,167	△ 4.8	5,713	△ 5.3	4,921	△ 4.7
60-64	4,124	4,238	△ 10.9	4,286	△ 10.1	4,105	△ 9.0	4,755	△ 8.0	5,366	△ 6.1
65-69	2,795	3,454	△ 16.2	3,653	△ 13.8	3,830	△ 10.6	3,698	△ 9.9	4,356	△ 8.4
70-74	1,995	2,144	△ 23.3	2,776	△ 19.6	3,002	△ 17.8	3,255	△ 15.0	3,184	△ 13.9
75-79	1,287	1,286	△ 35.5	1,467	△ 31.6	2,061	△ 25.8	2,221	△ 26.0	2,605	△ 20.0
80以上	880	941	△ 26.9	1,069	△ 16.9	1,304	△ 11.1	1,825	△ 11.5	2,344	5.5
不詳	0	0		0		0		0		0	
合 計	89,738	79,571		72,728		69,495		66,365		62,542	

年齢 区分	平成7年		平成12年		平成17年		平成22年		平成27年		令和2年	
		増減率		増減率		増減率		増減率		増減率		増減率
0-4	2,564		2,242		1,973		1,654		1,220		880	
5-9	3,145	0.2	2,664	3.9	2,300	2.6	2,020	2.4	1,660	0.4	1,249	2.4
10-14	3,734	△ 0.1	3,202	1.8	2,633	△ 1.2	2,312	0.5	2,045	1.2	1,650	△ 0.6
15-19	3,445	△ 18.4	3,066	△ 17.9	2,530	△ 21.0	2,063	△ 21.6	1,862	△ 19.5	1,624	△ 20.6
20-24	2,429	△ 32.5	2,255	△ 34.5	1,891	△ 38.3	1,499	△ 40.8	1,271	△ 38.4	991	△ 46.8
25-29	2,504	6.6	2,542	4.7	2,397	6.3	1,924	1.7	1,465	△ 2.3	1,100	△ 13.5
30-34	2,779	0.7	2,442	△ 2.5	2,577	1.4	2,295	△ 4.3	1,803	△ 6.3	1,262	△ 13.9
35-39	3,493	0.1	2,831	1.9	2,462	0.8	2,537	△ 1.6	2,236	△ 2.6	1,706	△ 5.4
40-44	4,301	△ 1.3	3,482	△ 0.3	2,799	△ 1.1	2,446	△ 0.6	2,487	△ 2.0	2,195	△ 1.8
45-49	4,512	△ 0.6	4,259	△ 1.0	3,444	△ 1.1	2,734	△ 2.3	2,378	△ 2.8	2,407	△ 3.2
50-54	3,531	△ 1.3	4,476	△ 0.8	4,178	△ 1.9	3,379	△ 1.9	2,680	△ 2.0	2,316	△ 2.6
55-59	3,933	△ 1.6	3,505	△ 0.7	4,414	△ 1.4	4,119	△ 1.4	3,365	△ 0.4	2,635	△ 1.7
60-64	4,678	△ 4.9	3,767	△ 4.2	3,453	△ 1.5	4,352	△ 1.4	4,040	△ 1.9	3,315	△ 1.5
65-69	4,980	△ 7.2	4,377	△ 6.4	3,610	△ 4.2	3,278	△ 5.1	4,186	△ 3.8	3,847	△ 4.8
70-74	3,953	△ 9.3	4,500	△ 9.6	4,030	△ 7.9	3,368	△ 6.7	3,055	△ 6.8	3,932	△ 6.1
75-79	2,673	△ 16.0	3,395	△ 14.1	3,972	△ 11.7	3,590	△ 10.9	3,040	△ 9.7	2,770	△ 9.3
80以上	3,094	18.8	3,707	38.7	4,945	45.7	6,147	54.8	6,544	82.3	6,394	110.3
不詳	0		8		14		32		17		48	
合 計	59,748		56,720		53,622		49,749		45,354		40,321	

※【コーホート人口増減率】

コーホートとは同一年齢階層区分に属する出生者集団をいい、コーホート人口増減率は、各年齢層区分人口を、それぞれ直前の国勢調査時の一段階若い年齢階層区分人口と比較したものである。

【表 1-2】人口の推移（国勢調査）

(単位:人、%)

区分		昭和40年		昭和45年		昭和50年		昭和55年		昭和60年		平成2年	
		実数		実数	増減率	実数	増減率	実数	増減率	実数	増減率	実数	増減率
総数	上越市全域	227,512		217,679	△ 4.3	214,309	△ 1.5	216,320	0.9	216,348	0.0	212,248	△ 1.9
	過疎地域	89,738		79,571	△ 11.3	72,728	△ 8.6	69,495	△ 4.4	66,365	△ 4.5	62,542	△ 5.8
0歳～14歳	上越市全域	62,245		51,917	△ 16.6	49,228	△ 5.2	48,188	△ 2.1	45,455	△ 5.7	40,003	△ 12.0
	過疎地域	26,581		19,322	△ 27.3	15,429	△ 20.1	13,705	△ 11.2	12,627	△ 7.9	11,097	△ 12.1
15歳～64歳	上越市全域	150,404		148,571	△ 1.2	144,106	△ 3.0	142,818	△ 0.9	141,856	△ 0.7	138,047	△ 2.7
	過疎地域	56,200		52,424	△ 6.7	48,334	△ 7.8	45,593	△ 5.7	42,739	△ 6.3	38,956	△ 8.9
うち 15歳～29歳 (a)	上越市全域	55,837		52,539	△ 5.9	46,415	△ 11.7	40,369	△ 13.0	37,088	△ 8.1	35,823	△ 3.4
	過疎地域	17,997		16,108	△ 10.5	14,124	△ 12.3	12,078	△ 14.5	10,135	△ 16.1	8,708	△ 14.1
65歳以上 (b)	上越市全域	14,863		17,191	15.7	20,974	22.0	25,314	20.7	29,037	14.7	34,191	17.7
	過疎地域	6,957		7,825	12.5	8,965	14.6	10,197	13.7	10,999	7.9	12,489	13.5
(a) / 総数 若年者比率	上越市全域	24.5%		24.1%	-	21.7%	-	18.7%	-	17.1%	-	16.9%	-
	過疎地域	20.1%		20.2%	-	19.4%	-	17.4%	-	15.3%	-	13.9%	-
(b) / 総数 高齢者比率	上越市全域	6.5%		7.9%	-	9.8%	-	11.7%	-	13.4%	-	16.1%	-
	過疎地域	7.8%		9.8%	-	12.3%	-	14.7%	-	16.6%	-	20.0%	-

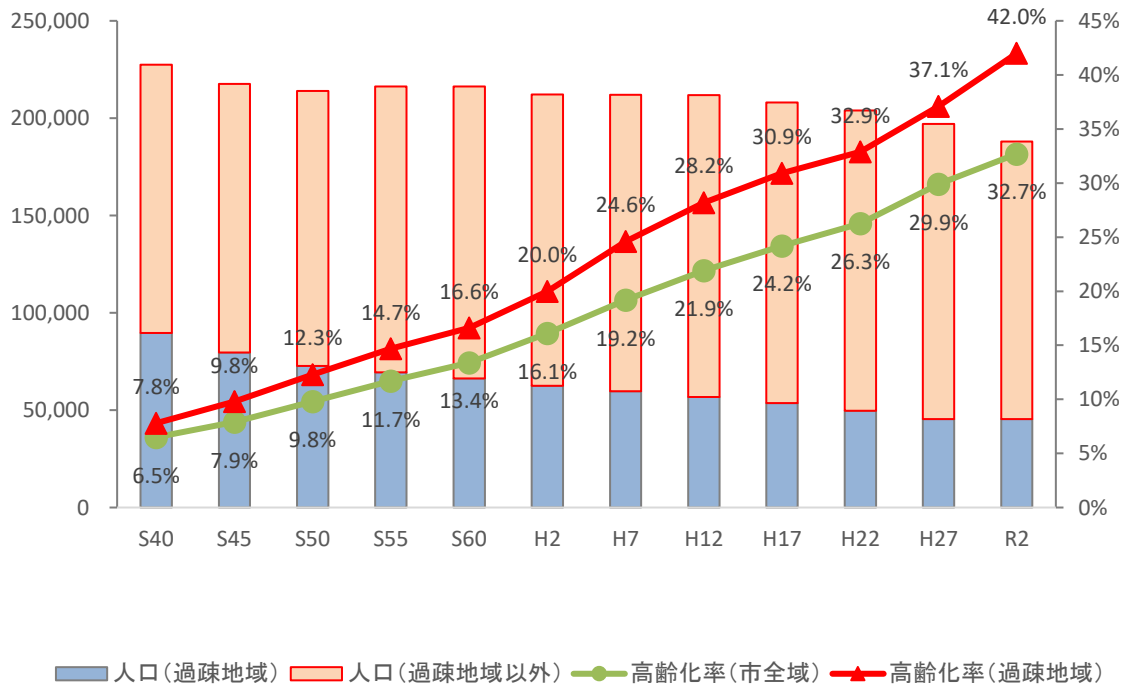
区分		平成7年		平成12年		平成17年		平成22年		平成27年		令和2年	
		実数	増減率	実数	増減率	実数	増減率	実数	増減率	実数	増減率	実数	増減率
総数	上越市全域	212,060	△ 0.1	211,870	△ 0.1	208,082	△ 1.8	203,899	△ 2.0	196,987	△ 3.4	188,047	△ 4.5
	過疎地域	59,748	△ 4.5	56,720	△ 5.1	53,622	△ 5.5	49,749	△ 7.2	45,354	△ 8.8	40,321	△ 11.1
0歳～14歳	上越市全域	35,352	△ 11.6	32,364	△ 8.5	29,917	△ 7.6	27,584	△ 7.8	25,048	△ 9.2	22,044	△ 12.0
	過疎地域	9,443	△ 14.9	8,108	△ 14.1	6,906	△ 14.8	5,986	△ 13.3	4,925	△ 17.7	3,779	△ 23.3
15歳～64歳	上越市全域	136,095	△ 1.4	133,142	△ 2.2	126,491	△ 5.0	120,754	△ 4.5	111,997	△ 7.3	102,314	△ 8.6
	過疎地域	35,605	△ 8.6	32,625	△ 8.4	30,145	△ 7.6	27,348	△ 9.3	23,587	△ 13.8	19,551	△ 17.1
うち 15歳～29歳 (a)	上越市全域	36,680	2.4	35,692	△ 2.7	30,436	△ 14.7	26,705	△ 12.3	24,947	△ 6.6	22,313	△ 10.6
	過疎地域	8,378	△ 3.8	7,863	△ 6.1	6,818	△ 13.3	5,486	△ 19.5	4,598	△ 16.2	3,715	△ 19.2
65歳以上 (b)	上越市全域	40,613	18.8	46,308	14.0	50,341	8.7	53,542	6.4	58,970	10.1	61,460	4.2
	過疎地域	14,700	17.7	15,979	8.7	16,557	3.6	16,383	△ 1.1	16,825	2.7	16,943	0.7
(a) / 総数 若年者比率	上越市全域	17.3%	-	16.8%	-	14.6%	-	13.1%	-	12.7%	-	11.9%	-
	過疎地域	14.0%	-	13.9%	-	12.7%	-	11.0%	-	10.1%	-	9.2%	-
(b) / 総数 高齢者比率	上越市全域	19.2%	-	21.9%	-	24.2%	-	26.3%	-	29.9%	-	32.7%	-
	過疎地域	24.6%	-	28.2%	-	30.9%	-	32.9%	-	37.1%	-	42.0%	-

(注) 総数には「不詳」を含むため、内訳を合計しても総数に一致しない。

【図 3】人口の推移（国勢調査）

(人口:人)

(高齢化率)



【表 1-3】人口の推移（住民基本台帳）

（単位：人、％）

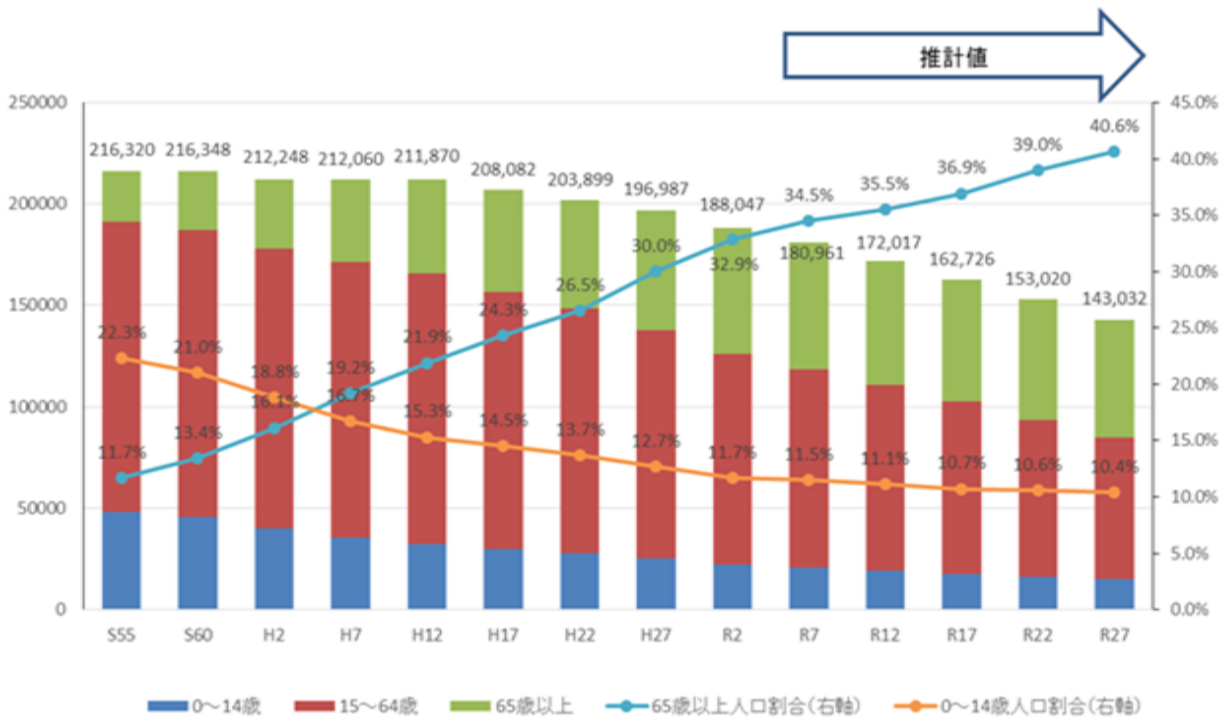
人口（日本人・外国人の合計）

区分	平成12年3月31日		平成17年3月31日		平成22年3月31日		平成27年3月31日		令和2年3月31日		
	実数	構成比	実数	構成比	実数	構成比	実数	構成比	実数	構成比	
総数	上越市全域	213,110	-	211,318	-	206,836	-	199,079	-	190,042	-
	過疎地域	58,778	27.6	55,925	26.5	52,225	25.2	47,780	24.0	42,404	22.3
男	上越市全域	103,671	48.6	102,911	48.7	100,672	48.7	97,130	48.8	93,130	49.0
	過疎地域	28,526	13.4	27,129	12.8	25,293	12.2	23,157	11.6	20,675	10.9
女	上越市全域	109,439	51.4	108,407	51.3	106,164	51.3	101,949	51.2	96,912	51.0
	過疎地域	30,252	14.2	28,796	13.6	26,932	13.0	24,623	12.4	21,709	11.4

※構成比は上越市全域（総数）を分母としてある

区分	平成22年3月31日			平成27年3月31日			令和2年3月31日		
	実数	構成比	増減率	実数	構成比	増減率	実数	構成比	増減率
総数 （外国人住民除く）	205,708	-	-	198,097	-	△ 3.7	188,363	-	△ 4.9
男 （外国人住民除く）	100,305	48.8	-	96,834	48.9	△ 3.5	92,482	49.1	△ 4.5
女 （外国人住民除く）	105,403	51.2	-	101,263	51.1	△ 3.9	95,881	50.9	△ 5.3
総数 （外国人住民）	1,128	-	-	982	-	△ 12.9	1,679	-	71.0
男 （外国人住民）	367	32.5	-	296	30.1	△ 19.3	648	38.6	118.9
女 （外国人住民）	761	67.5	-	686	69.9	△ 9.9	1,031	61.4	50.3

【図 4】人口の推移（将来推計）



総務省「国勢調査」及び、国立社会保障・人口問題研究所「日本の地域別将来推計人口（H30年3月推計）」により作成
備考：平成27年、令和2年の割合は不詳補完値を基に算出

平成22年以前の割合は、年齢「不詳」の者を除いて算出している。

【表 1-4】産業別人口の動向（国勢調査）

（単位：人、％）

区分		昭和40年		昭和45年		昭和50年		昭和55年		昭和60年		平成2年	
		実数	増減率	実数	増減率	実数	増減率	実数	増減率	実数	増減率	実数	増減率
総数	上越市全域	115,950		119,984	3.5	112,714	△ 6.1	113,318	0.5	111,200	△ 1.9	109,911	△ 1.2
	過疎地域	44,392		46,007	3.6	41,182	△ 10.5	40,073	△ 2.7	37,226	△ 7.1	34,660	△ 6.9
第1次産業	上越市全域	51,866 (44.7%)		46,354 (38.6%)	△ 10.6	32,044 (28.4%)	△ 30.9	25,369 (22.4%)	△ 20.8	18,828 (16.9%)	△ 25.8	13,552 (12.3%)	△ 28.0
	過疎地域	32,540 (73.3%)		28,325 (61.6%)	△ 13.0	19,728 (47.9%)	△ 30.4	15,821 (39.5%)	△ 19.8	11,562 (31.1%)	△ 26.9	8,338 (24.1%)	△ 27.9
第2次産業	上越市全域	25,170 (21.7%)		27,935 (23.3%)	11.0	32,110 (28.5%)	14.9	34,417 (30.4%)	7.2	38,496 (34.6%)	11.9	40,329 (36.7%)	4.8
	過疎地域	5,986 (13.5%)		7,284 (15.8%)	21.7	10,224 (24.8%)	40.4	11,941 (29.8%)	16.8	13,322 (35.8%)	11.6	13,744 (39.7%)	3.2
第3次産業	上越市全域	38,898 (33.5%)		45,694 (38.1%)	17.5	48,455 (43.0%)	6.0	53,470 (47.2%)	10.3	53,841 (48.4%)	0.7	56,013 (51.0%)	4.0
	過疎地域	9,010 (20.3%)		10,398 (22.6%)	15.4	11,119 (27.0%)	6.9	12,294 (30.7%)	10.6	12,335 (33.1%)	0.3	12,578 (36.3%)	2.0

区分		平成7年		平成12年		平成17年		平成22年		平成27年		令和2年	
		実数	増減率	実数	増減率	実数	増減率	実数	増減率	実数	増減率	実数	増減率
総数	上越市全域	112,341	2.2	108,142	△ 3.7	104,483	△ 3.4	99,617	△ 4.7	96,378	△ 3.3	94,235	△ 2.2
	過疎地域	33,198	△ 4.2	29,512	△ 11.1	27,689	△ 6.2	24,664	△ 10.9	22,417	△ 9.1	20,416	△ 8.9
第1次産業	上越市全域	11,309 (10.1%)	△ 16.6	7,466 (6.9%)	△ 34.0	7,569 (7.2%)	1.4	5,271 (5.3%)	△ 30.4	4,832 (5.0%)	△ 8.3	4,096 (4.3%)	△ 15.2
	過疎地域	6,718 (20.2%)	△ 19.4	4,512 (15.3%)	△ 32.8	4,595 (16.6%)	1.8	3,164 (12.8%)	△ 31.1	2,629 (11.7%)	△ 16.9	2,136 (10.5%)	△ 18.8
第2次産業	上越市全域	40,766 (36.3%)	1.1	38,640 (35.7%)	△ 5.2	33,538 (32.1%)	△ 13.2	29,807 (29.9%)	△ 11.1	28,015 (29.1%)	△ 6.0	27,703 (29.4%)	△ 1.1
	過疎地域	13,174 (39.7%)	△ 4.1	13,378 (45.3%)	1.5	9,593 (34.6%)	△ 28.3	7,925 (32.1%)	△ 17.4	7,141 (31.9%)	△ 9.9	6,414 (31.4%)	△ 10.2
第3次産業	上越市全域	60,205 (53.6%)	7.5	61,802 (57.1%)	2.7	62,902 (60.2%)	1.8	61,771 (62.0%)	△ 1.8	62,276 (64.6%)	0.8	60,217 (63.9%)	△ 3.3
	過疎地域	13,290 (40.0%)	5.7	13,156 (44.6%)	△ 1.0	13,442 (48.5%)	2.2	12,827 (52.0%)	△ 4.6	12,477 (55.7%)	△ 2.7	11,266 (55.2%)	△ 9.7

（注）総数には「分類不能の産業」を含むため、内訳を合計しても総数に一致しない。

（3） 行財政の状況

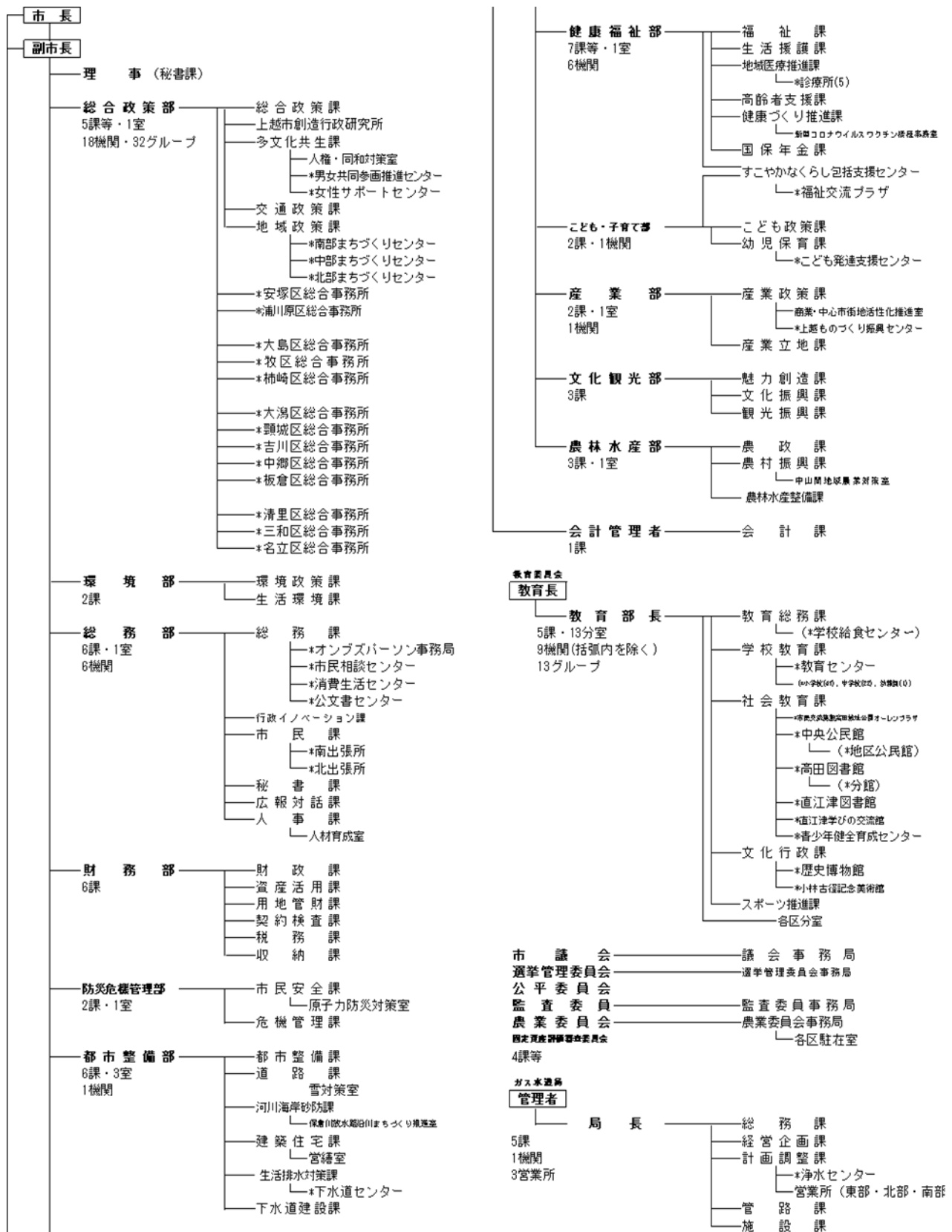
ア 行政組織の状況

本市の行政組織は部等 13、課等 59、区総合事務所 13 等で構成され、令和 5 年 4 月 1 日現在の職員数は、新潟県等の他団体からの派遣職員を含め 1,754 人である。

行政組織機構については、複雑化・多様化する市民ニーズや新たな行政ニーズに迅速かつ的確に対応する企画・実行力と専門性を発揮できる組織を構築するため、適時の組織見直しに取り組んでいる。また、合併時の旧町村の区域ごとに設置した総合事務所や施設における行政サービスの提供を基本としながら、地域の実情を踏まえた施設の再配置や、効率的な業務執行体制への見直し等の取組を進めている。

定員管理については、業務の性質や業務量の分析・把握、業務効率化の検討を行うとともに、民間への業務委託を進めるなど、事業に必要な人員体制の構築に努めている。

【図5】行政組織図（令和5年4月1日）



イ 財政の状況

本市の財政状況は表 1-5 のとおりである。本表は、令和 3 年度普通会計決算額を基に本市の財政状況を表したものである。

歳入総額に占める一般財源の割合は 56.3%であり、この主要な財源である地方税は 27.3%で、県内市町村平均の 24.2%を 3.1 ポイント上回っている。一方、普通交付税と臨時財政対策債を合わせた実質的な普通交付税の割合は 21.4%と、県内市町村平均の 23.5%に比べ 2.1 ポイント下回っており、地方税の割合が県内市町村と比べて高い状況となっている。

歳出においては、総額の 47.1%が義務的経費であり、県内市町村平均の 46.8%を 0.3 ポイント上回っている。うち、人件費の構成比は 15.6%で、県内市町村平均の 17.0%に比べ、1.4 ポイント下回っている。また、公債費の構成比は 12.7%で、県内市町村平均の 11.0%に比べ 1.7 ポイント上回っている。

このような財政構造の中で、財政力指数については 0.597 で県内市町村平均の 0.490 と比較し 0.107 ポイント上回っている。一方、経常収支比率は 90.2%で、県内市町村平均の 89.4%に比べ、0.8 ポイント上回っており、財政構造は弾力性に乏しい状況となっている。

財政健全化指標の関係では、実質公債費比率は 10.6%、将来負担比率は 67.9%であり、いずれも早期健全化基準に至ってはいないが、相対的に高い水準にある。

【表 1-5】市町村財政の状況

(単位:千円)

区 分	上越市		
	平成27年度	令和元年度	令和3年度
歳入総額 A	104,643,145	102,378,761	110,213,262
一般財源	60,753,177	58,250,806	62,025,944
うち地方税	31,243,080	31,032,087	30,080,989
うち普通交付税	21,139,605	18,398,271	20,299,939
国庫支出金	11,048,703	10,132,129	18,691,082
都道府県支出金	5,888,106	6,199,198	7,384,439
地方債	8,375,600	12,284,400	7,953,700
うち過疎債	832,100	708,500	659,400
うち臨時財政対策債	3,855,300	3,060,100	3,340,700
その他	18,577,559	15,512,228	14,158,097
歳出総額 B	102,504,280	97,972,706	103,971,849
義務的経費	43,904,987	42,799,221	48,998,725
うち人件費	17,111,628	16,092,978	16,170,594
うち公債費	12,808,255	11,685,904	13,169,295
投資的経費	10,934,524	11,450,307	9,649,385
うち普通建設事業	10,848,984	10,927,237	9,329,374
その他	47,664,769	43,723,178	45,323,739
(過疎対策事業費)	(8,778,145)	(5,527,362)	(10,849,550)
歳入歳出差引額 C (A-B)	2,138,865	4,406,055	6,241,413
翌年度へ繰越すべき財源 D	289,096	594,720	1,456,813
実質収支 C-D	1,849,769	3,811,335	4,784,600
財政力指数	0.637	0.623	0.597
公債費負担比率	17.7	16.7	17.2
実質公債費比率	13.9	11.8	10.6
起債制限比率	-	-	-
経常収支比率	89.7	94.8	90.2
将来負担比率	90.0	91.5	67.9
地方債現在高	118,557,598	129,924,777	120,083,151

(出所)「市町村決算状況カード」(総務省自治財政局財務調査課)より作成

ウ 公共施設の整備状況

(ア) 交通・通信体系

本市の道路網は、南北に縦貫する国道18号、主要地方道上越新井線などの幹線道路と、東西を横断する国道8号や国道253号、国道405号などの幹線道路のほか、現在整備中である地域高規格道路「上越魚沼地域振興快速道路」が有機的に連携することにより、更に交通の利便性が向上する。

しかし、中山間地域と市街地を結ぶ道路のうち、一部の路線ではアクセス性に欠ける状況にあるため、それらの解消に努めるとともに、改良・舗装が遅れている集落間及び集落内の路線について、整備を推進する必要がある。

また、本市は全国でも有数の豪雪地帯であるため、11月から3月までの冬期間の降雪、凍結に備えた道路整備や除排雪機械の整備が必要不可欠である。

あわせて、過疎地域に住む高齢者や児童・生徒の移動手段として重要なものとなる公共交通ネットワークの整備を推進する必要がある。

(イ) 教育文化・生活環境関係

学校施設については、上越市学校施設長寿命化計画による学校施設の総合的かつ計画的な管理により、教育環境の維持・管理やコストの縮減・平準化を図り、安全・安心に配慮した維持管理を行いながら、長寿命化を推進する必要がある。また、少子化が進む中、平成21年度策定の上越市立小中学校適正配置基準に基づき将来的な学校の在り方を検討していくこととしており、この検討の推移を見ながら学校施設の整備計画に反映し対応していく必要がある。

また、農業集落排水については、過疎地域の一部を除いて全ての整備が完了しているものの、公共下水道については、合併処理浄化槽による処理の普及を含め、未普及地域の解消を図り、早期の汚水処理施設の概成を目指す必要がある。

(ウ) 医療・福祉関係

令和3年10月1日現在、上越市全域に病院及び一般・歯科診療所が244施設、病床数は2,629あるが、そのほとんどは市街地にある。

高齢化が急速に進行している過疎地域においては、へき地診療所や介護保険サービス事業所の充実が必要である。

また、子育て世代が仕事をしながら、安心して子育てをしていけるよう、保育園等の適正配置と保育環境の充実を図るとともに、多様化する保育ニーズに適応した保育サービスの提供に取り組む必要がある。

全ての市民が地域社会のなかで安心して暮らせるよう、総合的な医療・福祉施設の整備充実が必要となっている。

【表 1-6(1)】主要公共施設の整備状況（上越市全域）

区 分	平成2年度末	平成12年度末	平成20年度末	平成26年度末	令和元年度末	令和3年度末	備考（令和3年度末の数値の出所等）
市 町 村 道							
改 良 率 (%)	61	67.4	69.1	69.9	70.5	70.6	上越市道路状況（令和4年3月31日現在）
舗 装 率 (%)	59.6	70.8	79.9	81	81.6	81.6	上越市道路状況（令和4年3月31日現在）
耕地1ha当たり農道延長（m）	—	113	30	23	32	35.0	一定要件農道状況（令和4年3月31日現在）
林野1ha当たり林道延長（m）	—	11	6	5.3	5.3	—	上越市林道状況（令和4年3月31日現在）
水道普及率 (%)	98.7	99.4	99.9	99.9	99.9	99.9	上越市ガス水道事業概要（令和4年3月31日現在）
水洗化率 (%)	—	—	—	81.3	86.4	88.0	汚水処理人口普及率、浄化槽等処理人口調査
人口千人当たり病院、診療所の病床数（床）	—	15	12	13.5	14.1	14.1	令和3年健康福祉環境の概況（令和4年3月31日現在）

【表 1-6(2)】主要公共施設の整備状況（過疎地域）

区 分	平成2年度末	平成12年度末	平成20年度末	平成26年度末	令和元年度末	令和3年度末	備考（令和3年度末の数値の出所等）
市 町 村 道							
改 良 率 (%)	—	—	—	—	63.7	63.7	上越市道路状況（令和4年3月31日現在）
舗 装 率 (%)	—	—	—	—	77.2	77.2	上越市道路状況（令和4年3月31日現在）
耕地1ha当たり農道延長（m）	—	—	—	21	31	—	一定要件農道状況（令和4年3月31日現在）
林野1ha当たり林道延長（m）	—	—	—	—	4.3	—	上越市林道状況（令和4年3月31日現在）
水道普及率 (%)	—	—	—	—	99.9	99.9	上越市ガス水道事業概要（令和4年3月31日現在）
水洗化率 (%)	—	—	—	83	93.6	91.3	汚水処理人口普及率、浄化槽等処理人口調査
人口千人当たり病院、診療所の病床数（床）	—	—	—	—	—	—	—

(4) 持続的発展の基本方針

過疎地域の大部分を占める中山間地域では、古くから自然環境と調和のとれた開墾等により、食料となる米、野菜などを栽培する田畑が広がり、集落が形成された。農林業をなりわいとして、そこに人が住み、集落が存在することで、豊かな自然環境を守り、森林の保護、棚田の保全は防災機能を高め、国土の保全に大きく貢献するとともに、地域独自の伝統文化が育まれ継承されてきた。さらには、豊かな自然環境などに培われ日本の高度経済成長等の礎となる有為な人材を数多く輩出してきた。

その後、社会経済情勢の変化とともに、生活様式や価値観の多様化が進んだことにより、中山間地域では急激な人口減少に伴う過疎化が進み、地域を取り巻く環境は大きく変化していった。このような中、本市では過疎地域において、産業・生活等の基盤整備の推進や福祉・医療・教育等の取組など多様な対策を講じてきたが、人口減少や少子化・高齢化が続いている。

もとより過疎地域は、安全な食料の自給、市域の保全、文化の伝承、地球温暖化防止等の多面的・公益的な役割を有していることから、本市を含めた国内全体が人口減少の局面にあっても、持続的な発展を図る必要がある。また、都市部と過疎地域が共存する本市では、両地域は共生・互恵の関係にあることから、過疎地域が健全に維持され、持続的発展が図られることは、過疎地域に住む市民の暮らしを守るだけでなく、市全体の安全・安心な生活を確保することにもつながるものである。

このような認識の下、本市では、第7次総合計画に掲げた将来都市像「暮らしやすく、希望あふれるまち 上越」を目指し、過疎地域の持続的発展に向け、市民の生活の質を着実に高めていくとともに、一人一人が夢や希望に向けて挑戦し、活躍できる環境を整え、次代を担う子どもや若者が帰ってきたくなる地域づくりを進めていく。また、過疎地域の多面的・公益的な役割や、地場産業、生活文化、自然環境等の様々な価値を発信したり、その魅力を高めたりすることにより、地域の活力を見出すとともに、過疎地域を起点とする人々の交流や連携などの関わりが深まるよう取り組んでいく。

以上を踏まえ、新潟県総合計画～住んでよし、訪れてよしの新潟県～、新潟県過疎地域持続的発展方針、本市の新市建設計画、第2期上越市まち・ひと・しごと創生総合戦略等との整合を図りながら、第7次総合計画の将来都市像の実現に向けて定めた5つの基本目標別の方針を踏まえ、過疎地域の持続的発展に向けた基本方針として定め、今後の施策を推進することとする。

～ 上越市持続的発展方針 ～

I 支え合い、生き生きと暮らせる地域を目指します

地域社会における支え合いや助け合いによって、暮らしの安心感を高めるとともに、年齢や障害等の有無にかかわらず、誰一人社会から孤立することなく、住み慣れた地域で心身ともに健康で、自分らしく生きがいを持って暮らすことができる地域を目指します。

II 安心安全、快適で開かれた地域を目指します

市民の暮らしを支える都市基盤や良好な生活環境の持続性を高め、災害に強い安心安全で強靱なまちづくりに取り組むほか、地域の豊かな都市空間や自然環境を保ち、その質を高めるととも

に、全国へと開かれた交通ネットワークをいかし、誰もが快適に暮らし続けられる地域を目指します。

Ⅲ 誰もが活躍できる地域を目指します

お互いの価値観や考えの違いを認め合い、一人一人が持つ力が発揮される環境をつくとともに、地域のコミュニティ活動の充実や、様々な主体による協働に加え、共創の取組を推進することによって、人々の関係性やつながりを育みながら、誰もが活躍できる地域を目指します。

Ⅳ 魅力と活力があふれる地域を目指します

地域に根付き、新たな価値を作り出す産業の活力を高めるとともに、誰もがやりがいを持って働くことができる環境を整えるほか、多様な地域資源を磨き上げ、その魅力の最大化を図りつつ、広く内外に伝える中で新たな交流が生まれていく、魅力と活力があふれる地域を目指します。

Ⅴ 次代を担うひとを育む地域を目指します

安心して子どもを産み育て、子どもたちが健やかに育つ教育・社会の環境の整備や充実に取り組むほか、全ての世代が学び、活動し、挑戦することができる環境を整え、地域の未来を支えるあらゆるひとを育む地域を目指します。

(5) 地域の持続的発展のための基本目標

過疎地域の人口は、市としてこれまでの国勢調査の結果等を踏まえ、令和7年(2025年)に約3万5千5百人と推計している。

過疎地域の持続的発展に向けて、人口減少の緩和への取組を進めることから、当計画における基本目標は令和7年(2025年)の人口を令和3年の計画策定時点で設定した3万6千5百人以上とする。

※市全体では「上越市まち・ひと・しごと創生長期ビジョン(改訂版)」において、18万1千人以上を維持することを人口の将来展望としている。

(6) 計画の達成状況の評価に関する事項

計画の達成状況の評価については、毎年度、事業の進捗を公表する。

(7) 計画期間

本計画は、令和3年4月1日から令和8年3月31日までの5年間とする。

(8) 公共施設等総合管理計画との整合

本計画において、上越市公共施設等総合管理計画【基本方針】(以下「総合管理計画」という。)と整合を図り、次の取組方針及び個別施設計画の方針に基づき、過疎地域における公共施設等の維持管理や更新・統廃合、長寿命化、民間活力などを計画的に推進していく。

- ① 統廃合・機能集約等の推進
- ② 安全確保等の推進
- ③ 適切な維持管理・修繕・更新等の推進
- ④ 民間活力の推進

2 移住・定住・地域間交流の促進、人材育成・確保

(1) 移住・定住

○ 現況と問題点

本市では、人口の自然減と社会減が同時に進行し、特に若年層においては転出超過が顕著であることから、今後の市民生活や地域産業の維持・発展に影響が生じかねない状況となっている。

全国的に人口が減少し、とりわけ若年層においては大都市でも減少傾向が強まる中で、本市が移住先として選ばれるまちとなるため、地域や受入団体と連携し、地域の魅力の発信や移住体験等による交流促進、就職・就農・転職・起業、住まいの情報提供等の相談対応の取組を一層推進する必要がある。

また、若者・子育て世代を意識した情報発信や施策の展開、移住者の自己実現にむけたサポートにも取り組んでいく必要がある。

○ その対策

- ・ 移住から定住までを一貫してサポートする「上越市ふるさと暮らし支援センター」において、SNS等を活用した情報発信や、関係機関・団体と連携した相談対応、移住体験等の機会づくりを行うほか、移住者のフォローアップを行う。
- ・ 移住者を積極的に受け入れる意向がある集落を対象に、移住者の受入体制づくりや情報発信を行うとともに、移住希望者と集落との間のコーディネートを行う。
- ・ 若者・子育て世帯の移住を促進するため、移住希望者の意向を踏まえながら、都市部住民にとって魅力的な子育て環境等を発信するとともに、住宅取得費や賃貸住宅の家賃等への支援のほか、IT企業等のサテライトオフィスの誘致などを通じて多様な働く場の創出に取り組む。
- ・ 新規就農者の確保・育成に向け、農業体験ツアーの実施や早期の経営確立に向けた資金の交付のほか、機械整備や住居費等の支援に取り組む。

(2) 地域間交流、関係人口

○ 現況と問題点

本市における地域間交流事業は、交流人口や定住人口及び関係人口の拡大を目的としている。とりわけ過疎地域では、価値観の多様化とともに中山間地域の持つ魅力が見直され、都市との交流が活発に行われており、多様な人材が地域づくりに参画することが期待されている。

本市では、過疎地域の持つ豊かな自然環境等をいかし、田舎体験事業や近隣自治体と連携した情報発信、イベント等を開催している。しかし、近年、田舎体験事業においては、民泊家庭やインストラクターの高齢化が進み、受入民家が減少するなど、受入体制が縮小している。また、全国各地で体験交流事業が実施されていることなどから、受入人数、団体数は減少傾向であり、今後は、これらの課題に対応した取組を行っていく必要がある。

○ その対策

- ・ 田舎体験事業や信越トレイルなど地域資源を有効に活用し、都市との交流を推進するため、情報発信などについて市民団体の取組を支援するとともに、体験交流施設等の整備を図る。
- ・ 田舎体験事業の受入体制の維持、強化及び体験参加者の裾野を広げるための体験プログラムの開発に取り組む。

(3) 人材育成・確保

○ 現況と問題点

人口減少と高齢化が進む過疎地域では、農業をはじめ、集落の維持、地域の活性化などの担い手が不足してきている。地域の持続的な発展のためには、地域の課題に対応する多様な人材の参画が必要であり、過疎地域を支える人材の確保・育成が不可欠である。

○ その対策

- ・ 新規就農者に対して、就農準備や経営開始時の早期の経営確立を支援する資金の交付を始め、機械整備や住居費を支援するほか、新規就農者の受入れを行う団体等に対しては、受入準備に要する費用等を支援することにより、新規就農者の確保・育成を推進し、担い手不足の解消を図る。
- ・ 地域の実情に応じた地域おこし協力隊等を導入することで、地域外の人材の定着を支援し、新たな担い手の確保を図る。
- ・ 地域の仕事を組み合わせて年間を通じた雇用を創出し、地域の担い手の確保を図る。

○ 計画

区分	事業名 (施設名)	事業内容	事業主体	備考
移住・定住・ 地域間交流の 促進、人材育 成	(4) 過疎地域持続的発展特別事業	<p>地域おこし協力隊を活用した集落支援</p> <p>内容：総務省の地域おこし協力隊制度を活用し、地域外の人材を新たな担い手として受け入れ、3年後の定住・定着を目指す。</p> <p>必要性・効果：集落の維持、活性化を図る。</p>	上越市	
		<p>農業次世代人材投資事業</p> <p>内容：次世代を担う農業者となることを志向する50歳未満の人に対し、就農準備や経営開始時の早期の経営確立を支援する資金を交付する。</p> <p>必要性・効果：経営が不安定な就農初期段階を支援することにより、担い手の育成及び地域農業の振興を図る。</p>	上越市	
		<p>上越市新規就農者等定住転入促進事業</p> <p>内容：地域農業の振興を図るため、市外から転入し、又は市内に定住して就農する若者等に対し、各種メニューに応じた支援を行う。</p> <p>必要性・効果：市外から転入し、又は市内に定住して就農する若者等に対し支援を行うことにより、担い手の確保及び地域農業の振興を図る。</p>	上越市	
		<p>新規就農者育成総合対策事業</p> <p>内容：次世代を担う農業者となることを志向する50歳未満の人に対し、就農後の経営発展のための機械・施設等の導入及び就農直後の経営確立を支援する資金を交付する。</p> <p>必要性・効果：経営が不安定な就農初期段階を支援することにより、担い手の育成及び地域農業の振興を図る。</p>	上越市	
		<p>移住定住対策事業</p> <p>内容：地域の魅力等の発信とあわせて、相談対応や定住支援を進めるとともに、地域の良さを実感できる移住体験ツアー等を行うほか、賃貸住宅の家賃や住宅の取得費を支援する。</p> <p>必要性・効果：本市への移住定住を促進し、地域の活力向上を図る。</p>	上越市	
		<p>移住・就業支援金</p> <p>内容：本市への移住・定住の促進及び中小企業等における人手不足の解消を図るため、支援金を交付する。</p> <p>必要性・効果：移住・定住を促進し、中小企業等における人手不足の解消を図る。</p>	上越市	
		<p>就労促進家賃補助金</p> <p>内容：市内中小企業等に就業するため、市外から転入した若者等に対し、家賃の一部を補助する。</p> <p>必要性・効果：市内中小企業等で就業するため、市外から転入した若者等に対し家賃の一部を補助し、経済的負担の軽減と雇用の確保及び地域産業の振興を図る。</p>	上越市	

区分	事業名 (施設名)	事業内容	事業主体	備考
		<p>空き家定住促進利活用補助金</p> <p>内容：市外からの移住者で、本市に10年以上定住する意思があり、空き家を所有（見込みを含む）する方が行う当該空き家のリフォーム工事に要した経費（20万円以上）の一部を補助する。</p> <p>必要性・効果：本市への移住定住及び空き家の有効活用を促進し、地域の活力向上を図る。</p>	上越市	
		<p>定住促進生家等利活用補助金</p> <p>内容：自分の生家等に市外から移住又は市内転居する際に行う当該生家のリフォーム工事に要した経費（20万円以上）の一部を補助する。</p> <p>必要性・効果：本市への移住定住及び空き家の有効活用を促進し、地域の活力向上を図る。</p>	上越市	
		<p>空き家活用のための家財道具等処分費補助金</p> <p>内容：県外からの移住者で、空き家情報バンクに登録された空き家を所有（見込みを含む）する方又はその空き家の売主が行う当該空き家内にある家財道具等の搬出・処分等に要した経費（5万円以上）の一部を補助する。</p> <p>必要性・効果：本市への移住定住及び空き家の有効活用を促進し、地域の活力向上を図る。</p>	上越市	
		<p>田舎体験推進事業</p> <p>内容：地域の方々の暮らしと自然の特徴をいかし、主に都市部の小・中・高校生の団体を対象に「体験旅行」を提供する。</p> <p>必要性・効果：地域資源を有効に活用し、都市との交流を進めることで、地域力を発現する。</p>	上越市	
		<p>定住促進奨学金貸付事業</p> <p>内容：学生の大学等への進学を後押しし、卒業後の市内定住を促進するため、若者の奨学金の返還を支援する。</p> <p>必要性・効果：若年層の市内定住を促進するため。</p>	上越市	

3 産業の振興

(1) 農業

○ 現況と問題点

国内の農業・農村は、農業者の減少や高齢化の進行とともに、人口減少に伴う食料需要の縮小や、諸外国との経済連携協定等の発効に伴う食のグローバル化の一層の進展、頻発する自然災害など、様々な課題に直面している。

本市の農業・農村においては、認定農業者や集落営農の法人化が進み、特に10ha以上の大規模法人が全耕作地の約半分を担う状況にあるなど担い手の急成長に加え、大区画ほ場整備に伴う農地の集積・集約化の進展、ドローン的一种であるマルチローターなどのスマート農業機械の導入、中山間地域の先駆的な取組として構築した集落間の相互協力体制など、全国に誇る強みがある。

一方、平野部に比べ生産条件が不利な中山間地域については市内耕作面積の4割余りを占めており、加えて、人口減少と高齢化が進展し、農業就業者数や農地面積が減少し続けていることから、生産現場では、農業の担い手の確保が喫緊の課題となっている。

とりわけ、中山間地域においては、農業の担い手不足が農村の担い手不足に直結するため、経営資源や農業技術が継承されないことによる生産基盤の脆弱化が危惧されるだけでなく、農村を支える地域コミュニティの維持が困難になることも懸念されている。

また、近年頻発する自然災害や地球温暖化等に伴う生育環境の変化に対する不安が増してきているほか、中山間地域を中心に鳥獣による農作物の被害が深刻化・広域化しており、被害の拡大に伴う営農意欲の衰退が懸念されるとともに、捕獲活動に係る猟友会等への負担の増加が課題となっている。

このような状況の中、法人化や農地の集積などの構造改革が成熟化しつつある本市においては、農業・農村の維持・振興と、次世代への継承に向けて、経営規模の大小や平野部と中山間地域といった生産条件の違いにかかわらず、農地を守り続ける経営体の農業経営の底上げにつなげるための生産基盤を強化していく産業政策とあわせて、多様な主体の参画を促し、地域の特色に応じた活力ある地域づくりを進める地域政策を総合的に取り組んでいく必要がある。

○ その対策

- ・ 中山間地域等直接支払制度を活用し、集落共同活動による荒廃農地の発生防止や持続的な農業生産活動を引き続き支援する。
- ・ 農業生産活動を主眼においた産業政策にとどまらず、地域政策としての農村振興に一層重点を置くことが重要であるため、棚田地域振興などの活動を促しながら、地域活力の底上げや人材の掘り起こしを図る。
- ・ 農地利用や地域農業の方向性を定めた「中山間地域農業の将来ビジョン」の実現に向けて、地域の取組を関係機関・団体が一丸となって伴走的に支援する。
- ・ ほ場整備を中心とした農道、用排水路、ため池等の生産基盤を整備するとともに、地域が共同で行う農地、農業用施設の保全向上活動を支援することにより、生産性の維持、向上及び農村づくりを推進する。

- ・ 鳥獣被害の早期根絶を目指し、鳥獣が出没しにくい環境づくりを積極的に推進するとともに、ICTやドローン技術等を活用したスマート捕獲を推進し、猟友会等の負担の軽減を図る。あわせて鳥獣捕獲の担い手を確保・育成する。
- ・ 中山間地域の農地の保全と担い手の育成に向けて、農業公社の運営と、農業団体や担い手が行う農業生産施設整備、研修生の受け入れを支援する。
- ・ 関係機関・団体と連携し、生産者の理解・協力の下、化学肥料等の使用量の低減に積極的に取り組み、自然と調和の取れた農業生産を進めるとともに、高品質とコスト低減に資する施設やスマート農業機械の整備を支援し、主食用米、大豆、新規需要米を中心とした作物の推進を図る。
- ・ 関係人口の創出・拡大や関係の深化を通じて、地域の支えとなる人材の裾野の拡大を図るため、都市生協組合員との産地交流や棚田を核とした都市農村交流などを推進していく。
- ・ 中山間地域における小規模農家を始めとした多様な経営体の所得向上につながる特色ある農業経営の実現を目指し、雪室の活用による付加価値向上を図るほか、農産物直売所、インターネット販売など、消費者や食品関連事業者への生産者による販路の多様化や、SNS等の活用によるPRを推進する。
- ・ 都市部に住む若者を中心に田園回帰の志向が高まりを見せている中、半農半X¹やデュアルライフ²など、農村が新たなライフスタイルを実現できる場として注目されていることから、これらの意向のある人から本市を選んでいただけるよう、本市の魅力を発信していく。

(2) 林業

○ 現況と問題点

森林は水源のかん養、災害の防止、市民の保健と休養の場の提供、温室効果ガスの一つである二酸化炭素の吸収源であるなど、極めて重要な機能を持っているが、林業就業者の高齢化、担い手不足や木材価格の低迷による採算性の悪化から、十分な整備が行われていない。森林の持つ様々な機能を有効に発揮するとともに、地域林業の育成強化を図るためには、森林資源の利用促進に重点をおいた持続的な森林管理を行うことが求められている。

○ その対策

- ・ 多様な機能を持つ森林の保全と林業振興のため、森林を整備するとともに、林道や森林作業道の整備を図る。
- ・ 森林整備に係る境界確認や作業道の刈払いなど、地域の活動に対し支援する。
- ・ 間伐材の利用拡大や施業の集約化と林内路網、高性能林業機械の導入も考慮するとともに、一定の林齢に達した森林については、伐期の長期化を促すことにより、樹種・林齢が同じ人工林から多様な森林への誘導を図る。

(3) 水産業

○ 現況と問題点

¹ 農業とやりたい仕事（X）を両立させる生き方。

² 2つの地域（都市と地方）に拠点をもち、生活すること。

漁獲量の減少、魚価の低迷、漁業就業者の高齢化や担い手不足など、水産業を取り巻く環境は非常に厳しい状況にある。

そのような中において、水産業が持続的に発展していくためには、生産物の高付加価値化の推進や地場産水産物の消費拡大などによる漁業者の所得向上、漁業経営基盤の強化や担い手の確保などを図る必要があるとともに、就労環境の改善や漁村の環境整備など漁港・漁村の活性化の推進が求められている。

○ その対策

- ・ 本市の浜の活力再生プランに基づく漁業の収入向上やコスト削減のための取組を推進し、漁業者の所得向上を図るとともに、漁業経営団体の健全な発展に向けた取組に対し支援する。
- ・ 関係機関と連携し、研修生の受入れや新規就業者の定着支援など各種の支援策を活用することにより担い手の確保を図る。
- ・ つくり育てる漁業を推進し、水産資源の回復による漁場生産力の向上を図る。
- ・ これまでに整備した水産基盤施設の適正な維持管理に努めるとともに、漁村の生活環境の改善や交流の場の提供などによる漁港・漁村の活性化を図る。

(4) 地場産業

○ 現況と問題点

地域特有の資源を活用した地場産業を育てていくことは、地域の産業振興や雇用の場を確保していくために極めて重要である。過疎地域においても、農業、工業、商業など、様々な分野における地場産業の振興を図るとともに、異業種間の連携による新製品・特産品の開発、商品化、販路拡大に取り組むことにより、地域内に新たな産業の芽を育てる必要があるが、十分とは言えない状況にある。

また、地域の活性化につながるあらゆる分野において、地域の課題解決と雇用の創出を同時に実現し得る中小企業や市民の取組を支援する必要がある。

○ その対策

- ・ 農林水産物やバイオマス関連など、地域特有の資源を活用して培われてきた産業の一層の育成を図る。
- ・ 上越ものづくり振興センターを拠点として、産学連携、産産連携及び農商工連携を進め、新製品や新技術の研究開発や、既存産業の異分野への進出を促進するとともに、優れた商品を認証する「メイド・イン上越」の取組や、見本市への出展補助などを通して販路拡大を支援する。
- ・ 企業の設備投資等を誘発し、地域産業の活性化を図るため、設備投資に対する支援等を行い、企業の経営基盤強化や雇用の増大などに寄与する。
- ・ 商工会や商工会議所も構成員とする上越市創業支援ネットワークとの連携の下、各種セミナーの開催、創業・融資相談等を実施し、新規創業や経営者が新たな分野で事業を起こす第二創業を促進する。
- ・ 地域経済の活性化を担う中小企業者を対象に長期かつ低利な事業資金を供給し、経営の安定化を支援する。

- ・ 中小企業に働く技能労働者の育成を支援するため、職業訓練法人が実施する認定訓練事業を補助するとともに、市が設置する職業訓練施設の整備充実を図る。
- ・ 中小企業に働く従業員と事業主の福利厚生の実を図り、中小企業の振興と発展を図る。
- ・ 勤労者の福祉増進を図るため、市が設置する勤労者福祉施設を安全・安心な施設として適正に管理・運営し、各種講座やイベントを実施する。

(5) 企業誘致等

○ 現況と問題点

国はまち・ひと・しごと創生本部を設置し、地方創生を進める中、地方の生産性を高め、安心して働くことができる地域づくりを進めているが、過疎地域のみならず市全体においても、多くの企業は労働力人口の減少や後継者不足の影響により、依然として厳しい経営状況にある。

しかしながら、企業誘致は新規立地による雇用拡大や設備投資の促進、地域経済の活性化が大きく期待できることから、企業ニーズに対応するきめ細やかな誘致活動の展開により、一層の立地促進を図る必要がある。

○ その対策

- ・ 高速道路や直江津港、北陸新幹線などの充実した交通インフラや、上越地域での産業集積の強みをPRしながら、産業団地等へ積極的な誘致活動を推進する。
- ・ 立地企業に対して補助制度や融資制度などの周知を図るとともに、企業進出に対して積極的な支援を図る。
- ・ 技術支援機関、人材育成支援機関などと連携し、市内で創業しやすい環境を整備する。

(6) 商業

○ 現況と問題点

平成 28 年の商業統計調査によると、平成 26 年に比べて商店数及び売場面積は増加しているが、過疎地域の一部においてはどちらも減少している地域もある。要因としては、多様な消費者ニーズに対応した大規模小売店舗への顧客の流入が増加したことや e コマースの利用者の増加があげられる。とりわけ、過疎地域においては、地域の人口減少に伴い、地域の商店を利用する顧客数の減少が進んでいるものと考えられる。

地域の商店が減少することにより、商店街のにぎわいが失われ、地域コミュニティの衰退が更に進み、また、高齢者を始めとする買い物困難者が増加する状況も懸念されることから、地域の商店街等の維持・活性化に向けた取組や買い物困難者を支援する必要がある。

○ その対策

- ・ 地域の商工業の総合的な改善発展を図り、社会一般の福祉の増進に資することを目的に組織された商工会が行う経営改善普及事業を始めとした各種事業を支援することにより、地域の商工業の振興と中小企業者の経営の安定化を図る。
- ・ 地域の商店街等が取り組む収益力向上に持続的な効果が見込まれる事業を支援することにより、

地域商業の活性化を図る。

- ・ 商店数の減少や核家族化、著しい高齢化等により、民間事業者による参入が進まず、日用品を含む買い物が困難となっている地域において、食料品等販売施設の運営、移動販売事業等を展開することにより、地域商業の維持と買い物困難者への支援に取り組む。
- ・ 各店舗の改装等による個店の魅力や販売力、サービス向上への支援に取り組み、地域商店への集客力の向上を図る。

(7) 情報通信産業

○ 現況と問題点

情報通信産業は、国内において非常に大きな市場規模を有し、今後も発展が見込まれる成長産業である。さらに、新型コロナウイルス感染症の影響による企業の地方分散の加速や5Gを始めとした情報通信分野の技術革新による他産業への波及効果が期待されている。

現在、若者・子育て世代が希望する職種では「情報通信業」が多い状況にあるほか、ハローワークでの求職についても「事務職」は求人数を上回っている状況にある。こうしたことから、市民が希望する業種を増やしていくことは、定住やU I J ターンの促進につながるものと考えており、若者や子育て世代の多様な働く場の確保のため、情報通信業の誘致にも積極的に取り組んでいる。

そのような中、市内では民間企業により、ローカル5Gを活用できる実証施設やDX³のノウハウを提供する施設、誰でも手軽に利用できるコワーキングスペースが次々と開設されるなど、官民ともに情報通信業等の集積に向けた機運は高まりつつあることから、充実した交通インフラや自然豊かな地域環境といった本市の強みに加え、これら最先端の情報通信基盤を有する拠点性等の優位性をPRしながら、情報通信産業を中心とした誘致活動を進めていく必要がある。

○ その対策

- ・ 充実した交通インフラや自然豊かな地域環境といった本市の強みとあわせて、令和3年度から設けたサテライトオフィスの開設にかかる補助制度をPRしながら、積極的な誘致活動を推進する。
- ・ デジタル人材の育成や市内企業のDXの推進、さらには若者・子育て世代にとって魅力的な雇用の場を創出するため、情報通信業界に精通する民間事業者の知見やネットワークを活用した誘致及び誘致戦略のブラッシュアップを行い、情報通信業の誘致を強化する。

(8) 観光・レクリエーション

○ 現況と問題点

本市が設置する観光施設は、合併前の各市町村において整備したことから、類似施設が多数点在しており、また、レジャーの多様化により経営状況の厳しい施設もある。

本市では、施設の統廃合について、公の施設の適正配置計画に基づき取組を進めているが、観光施設は過疎地域における雇用の場、福祉施設としての位置付けも持ち合わせている。地域住民からは施設存続を希望する声もあることから、地域や関係団体等との合意形成を図るとともに、必要な手続等を経ながら、計画的に取組を進めていく。

³ デジタルテクノロジーを駆使して、経営や事業の在り方、生活や働き方を改革すること。

一方、既存施設を維持・存続していくためには、老朽化した施設のリニューアルや地域の魅力をいかした企画の開発、情報発信などを積極的に行うとともに、各施設が連携しネットワーク化した広域的な施設運営を行うことが求められている。

また、各区の観光協会等が個別に事業を実施している現状があることから、全市的な観光振興を図るため、各区の組織間の連携をより一層強化する必要がある。

○ その対策

- ・ 観光施設を含めた公の施設の適正配置の取組を進めていくとともに、必要な観光施設の維持、存続のため施設整備を行い、利用者の拡大を図る。
- ・ 地域への愛着と誇り、地域の一体感を育み、多様な交流の機会を創出する各種イベントの支援に取り組む。
- ・ 市民や事業者の観光マインドの醸成を図りながら、魅力ある地域資源を活用し、多様化する旅行者のニーズを捉えた観光コンテンツの提供や受入態勢の充実に取り組む。
- ・ 上越観光N a v i やSNS等を通じて、当市ならではの観光コンテンツやイベント等を効果的に組み合わせ発信するとともに、各地をストレスフリーに移動・周遊できる環境の整備に取り組む。

(9) 産業振興促進事項

下記(ii)で行う事業については、県や近隣自治体、関係機関等との連携・情報交換を通じ、効率的な取組を行うよう努める。

(i) 産業振興促進区域及び振興すべき業種

産業振興促進区域及び同区域において振興すべき業種について、次の表のとおりとする。

産業振興促進区域	業種	計画期間
安塚区、浦川原区、大島区、 牧区、柿崎区、吉川区、中 郷区、板倉区、清里区、三 和区、名立区の全域	製造業 情報サービス業等 農林水産物等販売業 旅館業	令和3年4月1日～ 令和8年3月31日

(ii) 当該業種の振興を促進するために行う事業

■ 製造業

○ 現況と問題点

雇用や税収、他産業への高い波及効果を生み出す製造業は、本市の市内総生産額をみても全業種の約3割を占めており、基礎素材型産業の構成割合が非常に高い産業構造であることが、本市の特徴と言える。

一方、市内の製造業は、経済のグローバル化の中で、為替変動や取引先の業況等の外的要因の影響を受けやすいことに加え、人口減少と少子・高齢化の進行による労働力不足や域内消費の縮小から、

高付加価値化や開発の低コスト化による生産性の向上、DXの推進等による経営基盤の強化が求められている。

○ その対策

- ・ 生産設備の強化や生産性の向上を奨励するため、設備投資に対する支援制度を積極的に周知する。
- ・ 企業の育成や域内循環の促進の観点から、地域経済に好影響・好循環をもたらす企業との取引拡大、企業誘致につなげるような情報収集及びアンケートを実施する。

■ 情報サービス業等

上記（7）情報通信産業の項に記載のとおり。

■ 農林水産物等販売業

○ 現況と問題点

農産物直売所の利用促進や地産地消の店の認定などにより、地産地消の意識は浸透しつつあるものの、生産現場では、園芸作物の生産量が少ない状況である。加えて、農林水産業において、高齢化と後継者不足が顕著化しており、多様な担い手の確保・育成が求められている。

○ その対策

- ・ 農産物直売所に携わる生産者と利用者の増加を図るため、直売所間の情報交換や連携イベントの開催、季節ごとの積極的な情報発信などに取り組む。

■ 旅館業

○ 現況と問題点

コロナ渦前の市内宿泊施設の年間宿泊者数は60万人前後、同年間平均稼働率は3割前後で推移し、月別で見ると、海水浴シーズンである8月の宿泊者数及び稼働率が最も高い。

市内宿泊事業者への聞き取りやRESAS地域経済分析システムの分析結果によると、市内の宿泊については、ビジネス利用の割合が高い傾向にあることが推測される。

新型コロナウイルス感染症対策として、令和2年度には、外出自粛等により利用が著しく減少している市内宿泊事業者が事業継続できるよう、宿泊事業者が実施する宿泊料金の割引や、新たなプログラム開発やプロモーション活動に対する支援を行った。

今後は、コロナ禍で変化した観光需要を踏まえながら、年間を通じた交流人口や宿泊者数の獲得につながる取組を進めていく必要がある。

○ その対策

- ・ 一つ一つの資源や産品について、産業振興や地域振興等の施策と連携しながら、付加価値の向上や差別化を図り、磨き上げていくとともに、それらの魅力や活動、背景にある当市の歴史・文化の価値などを総合的に発信していく。
- ・ その発信に際しては、市民や事業者、団体等の様々な主体から参加・協力してもらいながら、地域ぐるみで市内外へ発信していくことにより、個々の魅力はもとより、相乗効果を発揮させてい

くことで当市の認知度やイメージ、地域への愛着などの向上を図り、市民の定住や交流・関係人口の拡大、移住者の増加、企業の立地や域外からの所得獲得などを後押ししていく。

- ・ 交流人口や関係人口の拡大に向け、観光入込数や消費額等の統計データに加え、来訪者の行動情報を収集・分析し、情報発信の目的やターゲットを明確にした上で、ニーズを捉えた実効性のあるプロモーションに取り組む。
- ・ 北陸自動車道、上信越自動車道の2本の高速道路や、敦賀まで延伸する北陸新幹線や地方鉄道など、広域的なアクセスの利便性を強みとしながら、民間事業者との連携の下、交流人口の拡大に向け、各種コンベンションやスポーツ大会等を誘致するとともに、開催の支援に取り組む。

○ 計画

区分	事業名 (施設名)	事業内容	事業主体	備考
産業の振興	(1) 基盤整備			
	農業	基幹水利施設ストックマネジメント事業 (各区域) ・排水路整備 等	新潟県	
		農地環境整備事業 (各区域) ・区画整理 等	新潟県	
		経営体育成基盤整備事業 (各区域) ・区画整理 等	新潟県	
		中山間地域農業農村総合整備事業 (各区域) ・区画整理 等	新潟県	
		かんがい排水事業 (各区域) ・水路改修 等	新潟県	
		ため池等整備事業 (各区域) ・堤体工 等	新潟県	
	林業	林道整備事業 (各区域) ・新設、舗装、林道橋補修 等	上越市	
		森林保育管理事業 (各区域) ・間伐、作業道開設 等	上越市	
	(4) 地場産業の振興			
	加工施設	6次産業化支援事業補助金 内容：6次産業化の推進を図るため、地域資源を活用した農林水産加工に取り組む農業者等に対し、新たな農産加工品等の開発又は既存の農林水産加工の規模拡大を図るために必要な経費の一部について支援する。 必要性・効果：6次産業化の推進により、農業者の経営の安定及び所得向上を図る。	上越市	
(9) 観光又はレクリエーション				
	観光交流施設等整備事業 (各区域) ・施設整備、車両等更新 等	上越市		

区分	事業名 (施設名)	事業内容	事業主体	備考
	(10) 過疎地域持続的発展特別事業			
		<p>技能労働者育成事業</p> <p>内容：上越職業訓練協会が行う職業訓練事業への補助や若手技能労働者の育成を支援する。</p> <p>必要性・効果：中小企業に働く技能労働者を育成し、地域産業の振興を図る。</p>	上越市	
		<p>勤労者福祉事業</p> <p>内容：勤労者福祉団体が行う勤労者福祉事業への支援、勤労者団体への事業費補助などを行う。</p> <p>必要性・効果：零細企業では単独で整備しにくい福利厚生の実現を図り、中小零細企業の振興を図る。</p>	上越市	
		<p>中小企業振興対策費補助金</p> <p>内容：市内の商工会議所や商工会が行う商工業の振興対策や金融・税務対策、また経営改善に係る相談業務等に対して助成を行う。</p> <p>必要性・効果：商工会等が行う経営改善普及事業を始めとした各種事業を支援することにより、市内商工業の振興と中小企業の経営の安定化を図る。</p>	上越市	
		<p>中小企業融資支援事業</p> <p>内容：各種制度資金融資の実施や信用保証料の一部補助等を行う。</p> <p>必要性・効果：地域経済の活性化を担う中小企業者の経営安定化を支援する。</p>	上越市	
		<p>大島やまざくら管理運営業務</p> <p>内容：スーパーマーケットの形態の店舗運営や移動販売を行う。</p> <p>必要性・効果：店舗が減少している中山間地において、買い物困難者を支援する。</p>	上越市	
		<p>地域商業活性化事業補助金</p> <p>内容：地域の商店街等が取り組む、収益力向上に効果が見込まれ、かつ、補助事業実施後も効果が持続する事業に対し、事業に要する経費の一部を補助する。</p> <p>必要性・効果：地域の商店街等が取り組む、収益力向上に持続的な効果が見込まれる事業を支援することにより、商店街等の活性化及び商業振興を図る。</p>	上越市	
		<p>地域経済活性化店舗等改装促進事業</p> <p>内容：店舗等の改装等を行う中小企業者等に対し、事業費の一部を補助する。</p> <p>必要性・効果：店舗の魅力や販売力、サービス向上により、個店への集客力が上がり、地域店舗への集客力向上と賑わいの創出を図る。</p>	上越市	

区分	事業名 (施設名)	事業内容	事業主体	備考
		<p>市内企業雇用促進事業</p> <p>内容：ワーク・ライフ・バランスの推進を図るため、ハッピーパートナー登録等を目指す企業の借入れに対し、利子の一部を補助する。</p> <p>必要性・効果：中山間地域等に所在する企業の取組に対し支援することで、雇用の確保及び仕事と家庭の両立を図る。</p>	上越市	
		<p>上越ものづくり振興センター運営事業</p> <p>内容：市内のものづくり企業の経営基盤の強化や技術の高度化等を図るため、上越ものづくり振興センターをワンストップ窓口として、ネットワーク構築、人材育成等の施策を行う。</p> <p>必要性・効果：市内のものづくり企業の振興に資する各種事業を適切に実施することにより、地域経済効果の拡大を促す。</p>	上越市	
		<p>中小企業研究開発支援事業</p> <p>内容：市内ものづくり企業における新製品や新技術の開発等に要する経費の一部を補助する。</p> <p>必要性・効果：市内ものづくり企業における新製品や新技術の開発等を支援することにより、地域経済効果の拡大を促す。</p>	上越市	
		<p>メイド・イン上越推進事業</p> <p>内容：市内ものづくり企業等が開発した優れた商品を「メイド・イン上越」として認証し、販路開拓・販売促進を支援する。地域一丸「選ばれる上越の産品づくり」を目指す。</p> <p>必要性・効果：企業等の商品の販売促進を支援することにより、地域経済効果の拡大を促す。</p>	上越市	
		<p>見本市等出展事業補助金</p> <p>内容：市内ものづくり企業等が見本市等に出展する際の経費の一部を補助する。</p> <p>必要性・効果：企業等の商品の販路拡大につながることで、地域経済効果の拡大を促す。</p>	上越市	
		<p>中山間地域振興作業施設事業</p> <p>内容：地域農産物の加工用施設を貸し出す。</p> <p>必要性・効果：中山間地における地域産業の振興を支援することにより、地域経済効果の拡大を図る。</p>	上越市	
		<p>企業支援コーディネート事業</p> <p>内容：市内ものづくり企業での研究開発や販路拡大等に資する産学・産産連携等を促すためのマッチングを行う。</p> <p>必要性・効果：企業の成長や販売促進に必要となる様々な連携を支援することにより、地域経済効果の拡大を図る。</p>	上越市	

区分	事業名 (施設名)	事業内容	事業主体	備考
		<p>上越ものづくり企業データベース事業</p> <p>内容：市内ものづくり企業の商品や技術、設備等の情報をインターネットで検索できるホームページを運営する。</p> <p>必要性・効果：企業の受注機会の拡大や企業間の連携強化につなげ、地域経済効果の拡大を図る。</p>	上越市	
		<p>人材育成事業</p> <p>内容：市内ものづくり企業の社員等の資質や技術の向上を図るための各種研修を行う。</p> <p>必要性・効果：社員のレベルアップを支援することにより、企業の競争力の向上につなげ、地域経済効果の拡大を図る。</p>	上越市	
		<p>企業誘致促進事業</p> <p>内容：広域交通網の結節点である本市の優位性を生かし、地域の活性化や市内企業の育成、域内循環の促進の視点から、地域経済に好影響・好循環をもたらす企業の誘致に取り組む。また、IT企業のサテライトオフィスの誘致を促進し、地域経済の発展や若者・子育て世代の定住促進につながる「多様な働く場の創出」に取り組む。</p> <p>必要性・効果：ターゲットを絞った集中的な企業誘致活動を行い、企業の新規立地による雇用拡大や地域活性化、多様な働く場の創出を図る。</p>	上越市	
		<p>観光振興対策事業</p> <p>内容：各区観光協会への補助金交付、各区のイベント・観光スポットの情報発信等を行う。</p> <p>必要性・効果：きめ細やかな観光案内情報を提供することにより、交流人口の増加を図る。また、地域の特産品の紹介や観光PRを通じて、姉妹都市交流、市民交流の拡大を促進し、特産品の販路拡大を図る。</p>	上越市	
		<p>観光交流施設等管理運営事業</p> <p>内容：地域のにぎわいの拠点となる温泉施設、宿泊施設や農業体験施設等を運営し、適切な維持管理を行い、地域の魅力を発信していく。</p> <p>必要性・効果：市を訪れる観光客や市民に対し、やすらぎと憩いの場、地域の特性や資源をいかした体験学習の場を提供するとともに、都市部の住民と市民との交流の場の創出や観光客の増加を図ることで、地域の経済効果及び交流の拡大を促し、地域の活性化を図る。</p>	上越市	
		<p>中山間地域の強みをいかした農産物等販売促進事業補助金</p> <p>内容：中山間地域における農業者の所得向上を図るため、中山間地域の意欲のある農業者等に対し、農産物等の営業活動、販売促進活動等に必要経費の一部を支援する。</p> <p>必要性・効果：中山間地域における農業者の所得向上を図る。</p>	上越市	

区分	事業名 (施設名)	事業内容	事業主体	備考
		<p>中山間地域振興作物生産拡大事業補助金</p> <p>内容：農地の保全と農業生産活動を維持するため、水稻の作付が困難となった農地に、山菜やそばなどの振興作物を栽培する農業者等を支援する。</p> <p>必要性・効果：農地の荒廃を防ぎ、農地の有効活用、農地の多面的機能の保全及び農業所得の向上を図る。</p>	上越市	
		<p>棚田地域振興事業</p> <p>内容：地域自らが棚田地域振興活動を計画・実施・進捗管理できる体制整備を支援するとともに、市内外への情報発信を通じて、棚田地域振興活動を促進する。</p> <p>必要性・効果：棚田の保全を図るとともに、多様な主体の参画の下、棚田を核とした地域振興活動の促進を図る。</p>	上越市	
		<p>鳥獣被害防止対策事業</p> <p>内容：上越市鳥獣被害防止対策協議会が行う事業を支援する。</p> <p>必要性・効果：有害鳥獣による農作物被害に対する防除活動等を支援し、農作物被害の軽減を図る。</p>	上越市	
		<p>森林整備事業補助金</p> <p>内容：所有林の間伐や枝打ちなどの費用の一部を助成する。</p> <p>必要性・効果：森林整備水準の低下を防ぐとともに健全な森林資源の維持を図る。</p>	上越市	
		<p>農業振興公社運営費補助金</p> <p>内容：中山間地域の農地保全と担い手育成を目指す農業公社に対し、運営費、農業生産施設整備及び研修受入れに要する経費を支援する。</p> <p>必要性・効果：高齢化や担い手不足による中山間地域の課題を解決し、地域農業の振興を図る。</p>	上越市	
		<p>ため池等維持修繕助成事業</p> <p>内容：農業用施設として使用する「ため池」の維持や修繕費用の一部を助成する。</p> <p>必要性・効果：ため池の適切な維持管理により、農業用水の安定供給が行われ、生産性の向上と耕作放棄地の抑制を図る。</p>	上越市	
		<p>多面的機能支払補助金</p> <p>内容：農地や農業用施設等の適切な保全や長寿命化を図るための活動を支援する。</p> <p>必要性・効果：農業の持続的発展と農地等の保全及び質的向上を図る。</p>	上越市	

区分	事業名 (施設名)	事業内容	事業主体	備考
		<p>中山間地域等直接支払交付金</p> <p>内容：集落協定に基づき5年以上継続した農業生産活動を行う農業者を支援する。</p> <p>必要性・効果：荒廃農地の発生防止や農道水路等の維持管理を図る。</p>	上越市	
		<p>原材料支給・機械借上支援制度</p> <p>内容：町内会及び農家組合等に対し、農道や水路などの維持管理、農村環境の整備などに係る原材料の購入や機械の借上げ費用の一部を助成する。</p> <p>必要性・効果：農業用施設などの維持管理には労力と経費が必要となるが、高齢化や人口減少に伴い増大している負担を軽減する。</p>	上越市	

(10) 公共施設等総合管理計画との整合

観光・レクリエーション施設など、「産業の振興」区分における公共施設等については、各施設の利用実態や老朽化度等を踏まえ、総合管理計画に定める取組方針及び個別施設計画に基づき、公共施設等の更新・統廃合・長寿命化などを計画的に推進していく。

4 地域における情報化

(1) 他地域との情報通信技術の利用機会の格差の是正

○ 現況と問題点

本市では、平成 19 年 3 月に地域ごとの個別計画を策定の上、ブロードバンド、テレビ、携帯電話の利用に必要な情報通信基盤の整備を実施し、情報通信格差の是正に取り組んできた。

今後、民間事業者による 5 G の全国展開が進むと想定される中、都市部に比べ採算性が厳しい中山間地域への参入が遅れることが懸念される。この点、県では、5 G のアンテナ基地局設置を促進すべく、県内各自治体の相談窓口をホームページ上で公開するなど、県域全体での取組を推進することとしている。

事業者が本市の市域内に参入しやすいよう、事業者の基地局設置の検討に当たり必要な情報を提供するなど、県と歩調を合わせた取組を進めていく必要がある。

○ その対策

- ・ 5 G の環境整備を促進するため、本市の公共施設リストに関するオープンデータ化の手法を検討するとともに、情報通信基盤を整備する主体となる事業者への要望活動や事業者と連携した取組の実施を検討する。

(2) 住民の生活の利便性の向上

○ 現況と問題点

今後、社会全体の急速なデジタル化を背景として、本市においても、行政手続を始め市民生活の利便性の向上を図るとともに、より快適で暮らしやすい社会に変革していくため、デジタル技術を積極的に活用することとしている。一方で、市民の中にはデジタル技術に対する興味や理解度に差があることから、より多くの市民が I C T の恩恵を受けることができるよう、周知方法などを検討する必要がある。

また、現在本市で運用している防災行政無線設備は、平成 20 年度から順次導入したものであるが、導入当初の箇所については、令和 5 年で 15 年を迎えることから、機器の更新を行う必要がある。

○ その対策

- ・ 産学官による推進体制の構築により、あらゆる分野での D X の推進やデジタルマーケティング、データ連携などによるデータ活用の推進を図る。
- ・ 市民が利用するツールを市が選定する際は、容易に使えることを重視するとともに、そのツールの使い方を周知する。
- ・ スマートフォンなど多くの人が既に保有している情報通信機器やツールの利活用などの検討を進める。
- ・ 老朽化した防災行政無線の更新について検討を進め、緊急時の情報伝達手段を確保する。

○ 計画

区分	事業名 (施設名)	事業内容	事業主体	備考
地域における 情報化	(1) 電気通信施設等情報化のための施設			
	通信用鉄塔施設	<p>情報通信環境整備対策事業</p> <p>内容：農業用水利施設等のインフラ管理や鳥獣捕獲の罠センサーの設置などに必要な情報通信基地局等を整備する。</p> <p>必要性・効果：省力化、コスト軽減を図り、新たな担い手の確保へとつなげる。</p>	上越市	
	防災行政用無線施設	<p>防災行政無線設備更新事業</p> <p>内容：老朽化した防災行政無線設備を更新する。</p> <p>必要性・効果：緊急時、災害時における市民等への情報伝達手段を確保する。</p>	上越市	

5 交通施設の整備、交通手段の確保

(1) 道路

○ 現況と問題点

本市の基幹道路は、広域交通を担う高速自動車道や国道、主要地方道、市街地と周辺地域（本市において市街地を除いた地域を指す。以下本項目において「周辺地域」という。）を結ぶアクセス道路としての役割を担う県道、市道が整備されている。

その中であって、広域交通ネットワークの形成に向けた上越魚沼地域振興快速道路の早期開通、また、円滑な地域交通に向けて、都市計画道路の整備や県道及び市道の拡幅、歩道新設が望まれている。

過疎地域においては、集落間や集落と基幹道路を結ぶ市道の整備が進められているものの、未改良区間が多い。また、高度経済成長期に架設された橋梁の老朽化が進んでおり、長寿命化を図るため、橋梁長寿命化修繕計画に基づき計画的に修繕を進めるとともに、老朽化が進んでいる場合は、架け替えについても検討していく必要がある。

また、本市の過疎地域は豪雪地帯であることから、冬期間の降雪期でも安全に安心して暮らせる道路交通を確保するため、地域の状況に応じた除雪を行っており、今後とも、道路・橋梁等の整備と併せて、除雪機械の配備、更新が必要であるほか、除雪オペレーターの担い手確保についても取り組んでいく必要がある。

○ その対策

- ・ 市域の一体感の醸成と同時に、過疎地域の活性化を図るため、国道、主要地方道、県道及び主要な市道を整備し、効率的な交通ネットワークの形成を目指す。
- ・ 上越魚沼地域振興快速道路の整備を促進するとともに、インターチェンジから目的地へ向けてのスムーズなアクセス道路を整備する。
- ・ 冬期間の確実な通行を確保するため、除雪機械の効率的な運用と除雪体制を強化するとともに、老朽化により機能が低下した除雪機械及び消融雪施設の更新を推進する。
- ・ 集落間や集落内の連絡道路等、地域住民の日常の生活を支える道路整備を推進し、快適で安全・安心な市民生活の基盤を確保する。
- ・ 子どもから高齢者まで、歩行者の安全で安心な空間の確保を図るため、歩道整備を推進する。
- ・ 橋梁の維持管理費の平準化と長寿命化を図るため、橋梁長寿命化修繕計画に基づく補修を進める。

(2) 農道

○ 現況と問題点

農道は農業経営にとって必要不可欠な施設であり、無積雪期には災害時等の迂回路として使用が可能なことから、適切な維持管理が求められている。

○ その対策

- ・ 過疎地域においては、農道は生産性の向上、作業の効率化のため重要な生産基盤であることから、ほ場整備と併せて整備の推進を図るとともに、未舗装の路線などは原材料支給・機械借上支援制

度や多面的機能支払制度の活用により、適切な維持管理や長寿命化対策を推進する。

(3) 林道

○ 現況と問題点

森林環境の保全を始め、水源かん養など森林が持つ多面的な機能の維持・向上を図るため、林道整備は重要である。しかしながら、改良を必要とする箇所が多い上、未舗装となっている路線があり、その整備状況は低い水準にある。

○ その対策

- ・ 効率的な森林管理を通じて生産性を向上させ、林業経営の安定化と水源かん養など森林が持つ多面的な機能の維持・向上を図るため、林道整備を推進する。

(4) 交通確保対策

○ 現況と問題点

本市の公共交通は、鉄道や路線バス、スクール混乗バス、乗合タクシー及びタクシーなど、様々な輸送サービスが担っており、自動車の運転免許証を持たない市民の日常生活を支える重要な移動手段となっている。

一方、人口減少が続く中、市全体の移動手段は自家用車に大きく依存しており、公共交通の利用者数が年々減少している。

このような状況の中、路線バスについては、不採算路線への運行費補助などにより、生活交通の維持・確保に努めているが、今後も利用者数の増加が見込めないため、存続が困難な状況となっている。

とりわけ、過疎化が進む中山間地域では、その傾向が強いことから、バス運行のデマンド化やスクールバスへの一般利用者の混乗、車両の小型化など、運行の効率化と利便性向上の両立に取り組むほか、公共交通による対応が難しい地域においては、診療所等による送迎サービスや福祉有償運送など、各地域で取り組まれている様々な輸送サービスを組み合わせながら、地域の実情に対応した持続可能な地域交通への転換を、地域住民の合意形成を図りながら、着実に推進する必要がある。

また、北陸新幹線をいかし、より広域的な交流の増加が見込まれることから、広域交通の二次交通の整備やそれによるにぎわいの創出を図ることも必要である。

これらを踏まえ、令和2年3月に策定した第2次上越市総合公共交通計画の中間見直しを行い、引き続き市民の日常生活の移動手段の確保と将来にわたって持続可能な公共交通ネットワークの構築を目指すこととしている。

○ その対策

- ・ 市民、交通事業者、行政等が連携・協力し、地域公共交通の利用促進に取り組むとともに、第2次上越市総合公共交通計画に基づき、路線バスの再編や効率的で利便性の高い公共交通ネットワークの構築を図る。
- ・ 通勤や通学、通院、買い物など、市民の日常生活に必要な不可欠な移動手段を維持・確保するため、路線バスや鉄道等の運行に対する支援を行う。

- ・ 利用者の利便性向上を図るため、バス事業者と連携して、バスの位置情報をスマートフォンやパソコンで確認できるバスロケーションシステムを整備する。
- ・ 路線バスを廃止する地域や路線がない地域等における移動手段を確保するため、住民が主体となって車両の用意や運転を行う互助による輸送等の取組を支援する。
- ・ 北陸新幹線による交流人口増加の効果をいかし、市内外の交流促進や観光等による広域からの来訪者を受け入れるための二次交通を整備する。

○ 計画

区分	事業名 (施設名)	事業内容	事業主体	備考
交通施設の 整備、交通 手段の確保	(1) 市町村道			
	道路	道路整備事業 (各区域) ・側溝改良、歩道築造、舗装新設、交通安全施設、道路築造、 橋梁新設 等	上越市	
	橋りょう	橋梁修繕工事 (各区域) ・橋梁修繕 等	上越市	
	その他	消融雪施設整備 (各区域) ・消雪パイプ更新、消雪井戸更新 等	上越市	
	(3) 林道			
		林道整備事業 (各区域) ・新設、舗装、林道橋補修 等	上越市	
	(5) 鉄道施設等			
	鉄道施設	鉄道駅舎等管理運営 内容：ほくほく線の駅舎の維持管理を行う。 必要性・効果：ほくほく線を快適に利用できるような環境を整備する。	上越市	
	(6) 自動車等			
	自動車	地域バス等購入 (各区域) ・車両の更新 等	上越市	
(8) 道路整備機械等				
	除雪機械整備 (各区域) ・除雪機械 更新 等	上越市		
(9) 過疎地域持続的発展特別事業				
	バス運行対策費補助金 内容：バス路線等を維持・確保するため、バス事業者等に補助金を交付する。 必要性・効果：高齢者の通院、通勤、通学に係る公共交通手段を確保するとともに、利用者の利便性向上を図る。	上越市		

区分	事業名 (施設名)	事業内容	事業主体	備考
		上越市地域公共交通活性化協議会負担金 内容：協議会が実施する路線バス等の公共交通の見直しの検討や検証、実証運行及び利用促進事業の財源として負担金を交付する。 必要性・効果：路線バス等の運行の効率化を進め、利便性の確保を図るとともに公共交通の利用促進を推進する。	上越市	
		コミュニティバス事業 内容：市営バスの運行を行うほか、地域団体・住民が行う輸送の取組に対し支援を行う。 必要性・効果：学生・高齢者を中心とした地域住民の移動手段を確保する。	上越市	
		えちごトキめき鉄道安定経営支援補助金 内容：地域鉄道の安定経営を支援し、利便性の高い鉄道運行を確保するため、えちごトキめき鉄道に補助金を交付する。 必要性・効果：高齢者の通院や通勤、通学に係る公共交通手段を確保する。	上越市	
		北越急行安全輸送設備等整備事業補助金 内容：地域鉄道の安定経営を支援し、利便性の高い鉄道運行を確保するため、北越急行に補助金を交付する。 必要性・効果：高齢者の通院や通勤、通学に係る公共交通手段を確保する。	上越市	

(5) 公共施設等総合管理計画との整合

市道など、「交通施設の整備、交通手段の確保」区分における公共施設等については、各施設の利用実態や老朽化度等を踏まえ、総合管理計画に定める取組方針及び個別施設計画に基づき、公共施設等の更新・統廃合・長寿命化などを計画的に推進していく。

6 生活環境の整備

(1) 上水道

○ 現況と問題点

本市では、平成 17 年の市町村合併後、全市的な視点に立って施設の統廃合及び管路の更新を進めてきており、特に石綿セメント管の更新については、計画を前倒して実施したことから、他事業と関連する箇所を除き平成 27 年度に完了した。また、経営基盤の強化のため、平成 29 年度において簡易水道事業を上水道事業に統合し、安全で安定した給水に取り組んでいる。

一方、給水人口の減少などにより、有収水量の増加を見込むことができない中、老朽化する施設や管路の更新が想定されることから、計画的な事業運営を行う必要がある。

○ その対策

- ・ 今後も引き続き人口減少に対応し、将来的な更新時には施設能力や管路口径のダウンサイジング⁴を行い更新費用の抑制に努める。また、施設の適正な維持管理を行うため、定期的な点検及び修繕等を実施し、施設の長寿命化を図り、効率的な運営に努める。

(2) 汚水処理

○ 現況と問題点

本市では、生活環境の改善と公衆衛生の向上及び公共用水域の水質保全を図るため、公共下水道や農業集落排水への接続促進のほか、合併処理浄化槽の設置促進に向けた取組を進めている。

公共下水道及び農業集落排水については、過疎地域の一部を除いて整備が完了しているが、引き続き、速やかな接続と合併処理浄化槽の設置を促進していく必要がある。

また、公共下水道及び農業集落排水の一部施設は既に更新時期を迎えており、公共下水道ストックマネジメント修繕・改築計画や農業集落排水施設最適整備構想に基づき、計画的に改築や更新を行う必要がある。

○ その対策

- ・ 早期の汚水処理施設の概成のため、地域の特性や経済性等に応じた整備手法、整備区域等を定め、効率的かつ効果的に未普及地域の解消を図る。
- ・ 生活排水による水質汚染を防止するため、未接続者への戸別訪問によるきめ細かな相談体制や啓発活動などを強化し、公共下水道や農業集落排水の接続率及び合併処理浄化槽の設置率の向上を図る。
- ・ 施設の改築や更新に要するコストを平準化し、効率的かつ効果的に施設を維持していくために、下水道センター等における設備の更新や所要の耐震化等を計画的に行う。また、農業集落排水処理施設の安定的な機能を確保するため、機器更新等の修繕を行い、施設全体の長寿命化を図るほか、農業集落排水処理施設と公共下水道施設を統合し、汚水処理の効率化と維持管理費の抑制を図る。

⁴ 需要動向に対応して施設規模の適正化を行うこと。

(3) 廃棄物

○ 現況と問題点

本市では、令和元年度に一般廃棄物処理基本計画を改定し、令和6年度における家庭系・事業系一般廃棄物の排出量や家庭系リサイクル率の目標値を定め、ごみの減量に取り組んでいる。

全市統一制度による家庭ごみの有料化や3R（Reduce=ごみを減らす、Reuse=繰り返し使う、Recycle=分別して資源に）を推進する啓発活動により、一般廃棄物の排出量は減少傾向にあったが、近年の集合住宅等の増加に伴う世帯数の増加や、コロナ禍により自宅を片付ける人の増加、令和元年度の台風や令和2年度の大雪により、令和元年度以降のごみの排出量は増加した。その結果、令和2年度のごみのリサイクル率は過去5年間の平均45.7%から41.9%と大きく低下した。さらに、高齢化の進展により、ごみの分別やごみ出しが困難な世帯の増加が見込まれている。

一方、全市クリーン活動は、市民との協働により実施し、道路脇や海岸線に散乱したごみを回収し、環境美化と生活環境の保全を図っているが、過疎地域においては、人目につかない場所に捨てられた不法投棄物の撤去等に多大な労力と費用を要している。各区の生活環境協議会、不法投棄防止情報連絡協議会と連携した取組、広報紙への啓発記事の掲載や不法投棄を防止する看板の設置などによる普及啓発を実施しているが、依然として不法投棄は後を絶たない状況である。

このほか、焼却灰を埋め立てできる最終処分場がないことから、市外・県外最終処分場等まで運搬し、処分を行っている。燃やせるごみについては、焼却の際に生じる熱を利用したごみ発電を行う新たなクリーンセンターを整備し、平成29年10月から運用している。

○ その対策

- ・ ごみの減量化と資源物のリサイクル、廃棄物の適正処理を推進するため、過剰に含まれた商品ではなく簡易包装の商品を選ぶ、詰め替え用の商品を使用する、適正な分別をして再資源化を図るなど3Rの実践を進めるとともに、資源ごみ等貯留施設や公共関与による最終処分場の整備を推進する。
- ・ 身体的な理由等によって、ごみの排出が困難な世帯に対し、ごみ出しや分別に必要な支援を行う。
- ・ 不法投棄を防止するため、広報紙などを通じ、市民の行動規範である「上越市民ごみ憲章」の普及啓発に努めるとともに、「市民・事業者・行政」それぞれが主体となった、全市クリーン活動や不法投棄防止パトロールの実施など、協力体制の強化を図る。

(4) 消防・救急体制の整備

○ 現況と問題点

消防・救急事業は上越地域消防事務組合（一部事務組合）を本市と妙高市で組織し、広域的に実施しており、近年では上越地域消防局・上越消防署の新庁舎を整備したほか、大型放水砲搭載ホース延長車などの配備により、石油コンビナートなどの特殊災害への対応にも備えている。

一方、消防団においては、人口減少や高齢化、勤務形態など社会情勢の変化等により、団員の確保は極めて困難な状況になっている。地域に根ざした消防団活動の維持充実を図るため、適正な団員数の確保や団員の処遇改善、適正な消防設備の維持、確保が必要であり、地域事情を勘案した消防団の再編成の取組を進めている。

自主防災組織においても、地域防災の担い手不足や活動の減退が懸念され、特に高齢化の進んだ中山間地域の集落では、組織体制の維持が困難となる状況も見られるなど、災害対応力の確保や集落の範囲を超えた支援体制の検討が必要となっている。

○ その対策

- ・ 今後も地域事情を勘案した消防団の再編成の検討などの組織見直しや、消防団活動を支える消防施設設備の整備と機能強化の推進を図る。
- ・ 消防団員と防災士が連携し、自主防災組織の活動を支援することにより、地域の防災意識の向上や支え合う体制の強化を図る。

(5) 住宅

○ 現況と問題点

核家族化や少子高齢化が進み、人口減少社会が到来する中、過疎地域では民間の住宅団地や賃貸住宅等は少ない状況にある一方、空き家の増加が地域の課題となっている。過疎地域の振興等のためには定住促進を図ることが重要であることから、多様なニーズに対応した住宅支援が必要となる。

○ その対策

- ・ 若者の定住促進、U I J ターン及び交流人口の増加に対応するため、空き家を含めた地域の資源・個性をいかし、安全性や居住形態にあった快適な住まい、多様化する住宅ニーズに対応した住宅支援を推進する。
- ・ 既存住宅のバリアフリーを推進し、高齢者等が安心して暮らせる居住空間づくりを図る。

(6) 雪対策

○ 現況と問題点

本市の過疎地域は豪雪地帯であることから、冬期間の降雪期でも安全に安心して暮らせる道路交通の確保のため、地域の状況に応じた除雪を行っており、今後とも、道路・橋梁等の整備と併せて、除雪機械の整備、更新等が必要である。

また、同地域では過疎化や高齢化の進行に伴う集落機能の低下から、地域で共用されている施設等の屋根雪処理や除雪に困難を来している地域がある。

○ その対策

- ・ 冬期間の確実な通行を確保するため、除雪機械の効率的な運用と除雪体制を強化するとともに、老朽化により機能が低下した除雪機械及び消融雪施設の更新を推進する。
- ・ 屋根雪処理に資する克雪住宅の整備に対する支援を行うとともに、屋根雪や玄関前除雪が困難な要援護世帯等の除雪や町内等で協力して行う除排雪活動に対する支援を行うほか、集落における労力不足を補完するため、除雪ボランティア活動を促進する。
- ・ 過疎高齢化が進む地域の生活道路の確保並びに高齢者世帯等の雪処理及び見守りについては、地域の支え合いによる除雪体制の確保を支援し、冬期間の安全で安心できる日常生活の維持を図る。

(7) その他

○ 現況と問題点

本市の過疎地域である中山間地域には集落が点在していることから、通学路となっている集落間の道路には市が街灯を整備している。また、集落内には各町内会が管理する防犯灯があり、その維持管理経費の負担軽減を図る必要がある。

○ その対策

- ・ 夜間における防犯対策と交通事故防止のため、防犯灯の適切な維持管理とLED化を促進することで、市民生活の安全と安心を確保する。

○ 計画

区分	事業名 (施設名)	事業内容	事業主体	備考
生活環境の整備	(1) 水道施設			
	上水道	浄水施設維持管理業務 (各区域) ・浄水場の維持管理	上越市	
		配水施設維持管理業務 (各区域) ・配水施設の維持管理	上越市	
		水道管修繕業務委託 (各区域) ・水道管の維持管理	上越市	
	(2) 下水処理施設			
	公共下水道	公共下水道污水整備事業 (各区域) ・実施設計及び施工監理委託、污水工事、接続柵設置工事、物件移 転補償料	上越市	
		特定環境保全公共下水道污水整備事業 (各区域) ・接続柵設置工事	上越市	
		特定環境保全公共下水道污水連携事業 (各区域) ・污水処理施設の統廃合	上越市	
		浄化センター機能高度化事業 (各区域) ・実施設計及び施工監理委託、改築工事	上越市	
	農業集落排水施設	排水処理施設機能強化対策事業 (各区域) ・計画策定等委託、施設機能強化対策工事	上越市	
	(3) 廃棄物処理施設			
	その他	最終処分場整備事業 内容:新潟県が上越地区において整備を予定している産業廃棄物最終処 分場について、整備予定地で順次整備できるよう、県及び事業主体であ る公益財団法人新潟県環境保全事業団が進める地元との合意形成や地 域振興策の具体化などに協力していく。 必要性・効果:市内の経済活動を支えるとともに災害対応の強化を図り、 地域振興に資する。	新潟県	

区分	事業名 (施設名)	事業内容	事業主体	備考
		<p>リサイクル推進施設整備事業</p> <p>内容：旧第2クリーンセンター解体撤去後の跡地にストックヤードを整備する。</p> <p>必要性・効果：高土町の旧清掃センター、旧第2クリーンセンター灰貯留棟で保管しているビンなどの資源ごみ等を同施設で集中管理することにより、リサイクルの推進及び業務の効率化を図る。</p>	上越市	
	(5) 消防施設			
	消防水利施設の整備	<p>消防施設整備</p> <p>(各区域)</p> <p>・消火栓、防火水槽の新設等</p>	上越市	
	消防器具置場整備	<p>消防施設整備（器具置場等）</p> <p>(各区域)</p> <p>・消防器具置場の整備・解体等</p>	上越市	
	消防備品整備	<p>消防備品整備（消防車両等の更新）</p> <p>(各区域)</p> <p>・消防車両、可搬ポンプの更新等</p>	上越市	
	(6) 公営住宅			
	公営事業整備事業	<p>公営住宅の入居者が、安全・安心に暮らすことができる居住環境の維持・向上を図るため、上越市公営住宅等長寿命化計画に基づき計画的な改修を行う。</p>	上越市	
	(7) 過疎地域持続的発展特別事業			
		<p>公共施設解体事業</p> <p>内容：供用廃止した公共施設の解体撤去を行い、安全・安心な地域環境の整備を図り、また景観を活用したまちづくりを推進する。</p> <p>必要性・効果：施設の解体撤去により、安全・安心な地域環境の整備を行うほか、景観の回復・向上を図り、美しい景観を活用したまちづくりを推進する。</p>	上越市	
		<p>防災士養成講座補助業務委託</p> <p>内容：減災の知識や技能を有する防災士を養成し、自主防災活動を活性化させるため、上越市防災士養成講座を開催する。</p> <p>必要性・効果：防災士が不在の町内会等へ防災士を配置することにより、地域の防災力向上を図り、災害時の被害軽減につなげる。</p>	上越市	
		<p>防犯灯LED化促進補助金</p> <p>内容：町内会が管理する防犯灯のLED化を促進するため、工事費の補助を行う。</p> <p>必要性・効果：消費電力の削減と長寿命化による維持管理の負担軽減を図り、安全・安心なまちづくりにつなげる。</p>	上越市	

区分	事業名 (施設名)	事業内容	事業主体	備考
		<p>克雪すまいづくり支援事業補助金</p> <p>内容：耐雪式、落雪式等克雪住宅の整備等を支援する。</p> <p>必要性・効果：雪下ろしに伴う負担を軽減し、危険を防止するとともに、居住環境の改善を図る。</p>	上越市	
		<p>屋根雪下ろし命綱固定アンカー等設置費補助金</p> <p>内容：住宅等における屋根雪下ろし命綱固定アンカー等の普及促進を図る。</p> <p>必要性・効果：屋根雪下ろしに起因する事故の発生を未然に防止する。</p>	上越市	
		<p>要援護世帯除雪費助成事業</p> <p>内容：屋根や玄関前などを自力で除雪することが困難な世帯が、除雪を依頼した場合の費用の一部を助成する。</p> <p>必要性・効果：冬期間の雪害事故を防止し、生活の安定確保と福祉の増進を図る。</p>	上越市	
		<p>冬期生活安全・安心確保事業</p> <p>内容：地域コミュニティ団体等へ業務を委託し、地域の支え合いによる除雪体制等を確保する。</p> <p>必要性・効果：過疎高齢化により担い手が不在の地域における、冬期間の生活環境の維持を図る。</p>	上越市	
		<p>地域支え合い体制づくり事業補助金（労力派遣）</p> <p>内容：中山間地域集落における労力不足を補完するため、地域の住民組織やNPO等が行う除雪等ボランティア派遣に対し支援を行う。</p> <p>必要性・効果：過疎化・高齢化により共同活動等の維持が困難な集落において、支え合いによるコミュニティ機能維持を図る。</p>	上越市	
		<p>高齢者向け住宅リフォーム助成事業</p> <p>内容：要介護又は要支援認定を受けた高齢者の住宅の改造に必要な経費を補助する。</p> <p>必要性・効果：高齢者が住み慣れた家で安心して自立した生活を送ることができるようにするとともに、介護者の負担軽減を図る。</p>	上越市	
		<p>障害者住宅整備補助金（障害者向け住宅リフォーム助成）</p> <p>内容：障害のある人の専用居室の改造等に必要な費用の助成を行う。</p> <p>必要性・効果：障害のある人が住み慣れた住宅で、安心して自立した生活を送ることができるよう、整備にかかる経済的な負担軽減を図る。</p>	上越市	

区分	事業名 (施設名)	事業内容	事業主体	備考
		<p>ごみヘルパー事業</p> <p>内容:高齢や障害などの理由でごみの分別や集積所への排出が困難な世帯に対し、町内会等と連携してヘルパーを委嘱・派遣する。</p> <p>必要性・効果:ごみの分別収集の実施に伴い発生した問題の解消を図るとともに、市民のごみの分別収集に係る負担を軽減する。</p>	上越市	
		<p>不法投棄回収事業</p> <p>内容:職員が回収した不法投棄物について、年度内に処理を行うとともに、不法投棄の防止を呼びかけ、常習個所に設置した看板及びネットの維持管理を行う。</p> <p>必要性・効果:職員では対応できない危険個所等の不法投棄物について、業者委託で回収し生活環境の保全を図る。</p>	上越市	
		<p>家庭ごみ有料化事業</p> <p>内容:燃やせるごみ、燃やせないごみの排出しやすい環境整備と効率的な収集体制を構築する。</p> <p>必要性・効果:ごみの適正処理を行うとともに、市民のごみの減量意識・リサイクル意識高揚を図る。</p>	上越市	

(8) 公共施設等総合管理計画との整合

下水処理施設など、「生活環境の整備」区分における公共施設等については、各施設の利用実態や老朽化度等を踏まえ、総合管理計画に定める取組方針及び個別施設計画に基づき、公共施設等の更新・統廃合・長寿命化などを計画的に推進していく。

7 子育て環境の確保、高齢者等の保健及び福祉の向上・増進

(1) 児童福祉

○ 現況と問題点

本市の令和2年の国勢調査の年少人口は22,044人であり、平成27年の数値(25,048人)に比較して3,004人、12.0%の減となっている。とりわけ、過疎地域においては、同時期の減少率が23.3%と高くなっている。

現在、本市の合計特殊出生率は、全国平均と同水準にあり、都市部への人口集中といった社会経済情勢の変化に伴う核家族化の進行、共働き世帯の増加といった就労環境の変化、また、少子化の流れは変わっていない。

引き続き、若い世代の結婚・出産・子育ての希望を実現するため、子どもを産み育てるための経済的あるいは心理的な不安や負担を軽減するとともに、子どもたちが健やかに育ち、保護者が安心して子育てできる環境づくりが求められる。

○ その対策

- ・ 母子ともに健康で安心して生活していけるよう、妊婦健診や乳幼児健診、予防接種などを通じて母子保健の充実に取り組む。
- ・ 子どもや妊産婦に係る各種医療費助成を行うとともに経済状況など子育て家庭の実情を踏まえた子育て世代の経済的負担の軽減に取り組む。
- ・ 児童とその保護者が交流する場の創出や、子育てについての相談、情報の提供等の援助を行うため、こどもセンター、子育てひろばを運営する。
- ・ ヤングケアラーや貧困、不登校など、特別な支援を必要とする子どものセーフティーネットの強化に取り組む。
- ・ 家庭における子どもを育てる力を高め、子どもがすこやかに育つことができる環境を整えるため、親子のコミュニケーションや関わり方の支援に取り組む。
- ・ 子どものすこやかな育ちを育むため、こども発達支援センターにおいて、子どもの発達に不安や悩みを抱える保護者の相談に対応するとともに、保育園・幼稚園等と連携し、発達に遅れ等のある子どもの療育などの支援を行う。
- ・ 子どもへの虐待を防止するため、周知啓発に取り組むほか、関係機関と連携し、虐待の未然防止や早期発見・早期支援に取り組む。
- ・ 多様化する保育ニーズや児童数の推移を勘案し、安全で快適な保育環境を整備するため、老朽化が進んだ保育園の再編・改築を行う。
- ・ 保護者が安心して子どもを預けられる保育環境を維持するため、必要な保育士や看護師等の確保に努める。
- ・ 保護者の就労形態や保育ニーズの多様化に対応するため、延長保育や一時預かり、未満児保育、病児・病後児保育など多様な保育サービスを提供する。
- ・ 就学児を持つ保護者の就労と子育ての両立を支援するため、放課後児童クラブを設置・運営する。
- ・ 生き生きと働きながら家庭や地域活動等の生活を両立するワーク・ライフ・バランス（仕事と生

活の調和)を推進するため、働きやすい職場環境の整備を目指し、ハッピーパートナー登録等の認定を受ける企業の借入れに対する補助を行うとともに、各種講座の開催などを通じて、市民や市内事業者等への制度周知や意識啓発に取り組む。

(2) 高齢者福祉

○ 現況と問題点

本市における高齢化率の現状は、令和5年3月末現在において市全体では33.6%であるが、過疎地域では43.3%と9.7ポイント高くなっている。

本市の高齢者人口は令和7年まで増加し、その後減少に転じる見込みであるが、令和12年までは75歳以上の後期高齢者人口の増加が見込まれることから、高齢者の要介護認定率は令和17年頃まで増加するものと推計しており、急速な高齢化の進行に伴い、後期高齢者人口や認知症高齢者の増加が見込まれ、日常生活の支援が必要となる人の増加が想定されている。

これまで、市では介護予防のため「通いの場」を28地域自治区ごとに設置するとともに、企画・運営等の役割を担う生活支援コーディネーターを配置し、地域特性に応じた支え合いの体制づくりを推進してきたものの、一部の地域では住民主体の組織が図られていないことから、更なる取組の推進が必要となっている。

このほか、災害時に支援が必要な避難行動要支援者の登録状況は令和5年4月時点で8,365人であり、災害時における支援の在り方も重要な課題となっている。

○ その対策

- ・ 高齢者等が地域において自立した生活を維持できるよう、地域の相談窓口である地域包括支援センターの体制強化に取り組む。
- ・ 介護保険サービスの提供においては、介護予防に資するケアプランの作成を推進するとともに、サービス提供の基盤となる介護人材の確保に取り組む。
- ・ 認知症の人を支援する環境を整えていくため、正しい知識を持って、認知症の人やその家族を支える認知症サポーターを養成する。
- ・ 今後も、高齢者等が住み慣れた地域で安心して暮らせるよう、地域住民や事業所、関係機関、行政が連携し、地域全体で見守り、支え合う体制づくりを推進する。
- ・ 健康で生きがいをもって生活することができるよう、老人クラブ等の活動支援を行い、高齢者の社会参加と生きがいづくりを図る。
- ・ 避難行動要支援者名簿への登録を推進し、地域の自主防災組織や町内会との連携により、災害時における個別避難計画を整備し、支援体制の構築を図る。

(3) 障害者福祉

○ 現況と問題点

本市の令和2年4月現在の障害者手帳(身体障害者手帳、療育手帳、精神障害者保健福祉手帳)の所持者実数は10,954人で人口の約5.8%を占めており、近年、人数、割合ともに大きな変化は見られない。

平成 18 年度に施行された障害者自立支援法が、制度の谷間のない支援の提供、個々のニーズに基づいた地域生活支援体制の整備等を内容とした障害者総合支援法に改正される中、障害福祉サービス等の利用は年々増加しており、障害のある人が住み慣れた地域で安心して暮らし続けるために欠かせない相談支援事業の充実、地域生活への移行促進、そして地域生活を支えるサービス基盤の整備を総合的に推進することが引き続き課題となっている。

また、過疎地域は 豪雪地帯でもあり、在宅の障害のある人の日中活動や就労訓練の場への冬季の通所が困難となっている。

さらには、国においては、平成 28 年 4 月に障害者差別解消法が施行されており、行政や会社などでの障害を理由とする差別をなくし、障害のあるなしにかかわらず、お互いに人格と個性を尊重し合いながら共生できる社会づくりが一層求められている。

○ その対策

- ・ 住み慣れた地域で安心して暮らし続けるための体制の整備を強化する。
- ・ 障害のある人の自立を支え、介護する家族等を支援する障害福祉サービスの充実を図る。
- ・ 一人一人の出番を創出し、生きがいを持っていきいきと暮らせるまちづくりを推進する。

(4) 健診と保健活動

○ 現況と問題点

過疎地域においては、若者の人口流出等により、高齢化率が市全体より高くなっている。また、高齢単身者世帯及び高齢者夫婦世帯の割合が高くなっていること等から、家庭での介護力が低下しているため、健診・保健活動を通じて、介護予防対策と寝たきりや認知症等の疾病予防対策が重要である。

要介護認定者の原因疾患では、脳血管疾患が 52.3%（令和 3 年度）を占めており、その基礎疾患には糖尿病、高血圧、脂質異常症等の生活習慣病がある。これらの疾病を予防するには、自らの健康課題に気付き、生活習慣の改善に取り組むことができるよう保健指導を継続的に行う必要がある。また、治療が必要な場合は医療機関への継続受診が必要である。

過疎地域は近隣との密接な人間関係があり、地域社会のつながりが強い地域である。そのつながりを保健活動や介護予防活動にいかしていく必要がある。

○ その対策

- ・ 脳血管疾患や認知症の発症を防ぐため、生活習慣病予防を重点に継続受診ができるよう医療機関との連携を強化していく。
- ・ 関係機関と連携し、生涯を通じた健康づくりを支援する体制づくりを進め、若年期から高齢期にかけての予防活動の強化を図る。
- ・ 要介護状態につながる生活習慣病の発症予防や重症化予防のため、健康診査の受診率向上を図るとともに、市民が自らの健康課題に気付き、自発的に取り組むことができるよう健康教育を推進する。
- ・ 地域特性を踏まえた保健活動を通じて、地域ぐるみでの健康づくり活動、さらには地域住民によ

る支えあいの仕組みづくりを支援する。

○ 計画

区分	事業名 (施設名)	事業内容	事業主体	備考
子育て環境の確保、高齢者等の保健及び福祉の向上及び増進	(1) 児童福祉施設			
	保育所	保育園整備事業 (各区域) ・施設整備、車両等更新、私立保育園等改築工事補助 等	上越市	
	(5) 障害者福祉施設			
	障害者支援施設	障害福祉サービス事業所整備事業補助金 内容:障害のある人の日中活動の場である障害福祉サービス事業所の整備に対し、その一部を補助する。 必要性・効果:障害のある人の日中活動の場や福祉的就労の場が確保され、住み慣れた地域で自立して暮らせる環境が整備される。	上越市	
	(8) 過疎地域持続的発展特別事業			
		児童館運営費 内容:専門の指導員により季節や地域の実情に合わせた遊びの指導を行い、子ども達に遊び場を提供する。 必要性・効果:児童が仲間づくりや自発的な活動を通して、健やかに成長する環境を作る。	上越市	
		移動子育てひろば事業 内容:常設の子育てひろばがない地域に出向き、親子の遊びの場及び保護者同士の交流の場の提供を行う。 必要性・効果:保護者や子育て支援者が集まり、交流や情報交換を行うことによって、子育てに対する負担や不安、孤立感の緩和を図る。	上越市	
		妊産婦・子ども医療費助成事業 内容:妊産婦に係る医療費や0歳～高校卒業相当の子どもの医療費に対し、自己負担金の全部又は一部を助成する。 必要性・効果:疾病の早期発見と早期治療の促進及び子育て世帯の経済的負担を軽減し、子どもを産み、育てやすい環境整備の推進を図る。	上越市	
		子育てジョイカード事業 内容:18歳未満の子どもが3人以上いる世帯に「子育てジョイカード」を交付し、企業の協力を得て、商品の割引や特典などのサービスを提供する。 必要性・効果:子育て世帯の経済的負担の軽減を図る。	上越市	
		子育てひろば運営事業 内容:乳幼児とその保護者が相互の交流を行う場所を開設し、子育てについての相談、情報の提供、助言のほか、親子向けのイベント等を開催する。 必要性・効果:子育て世帯の孤立感や不安感を緩和する。	上越市	

区分	事業名 (施設名)	事業内容	事業主体	備考
		<p>私立保育園看護師等雇用補助金</p> <p>内容：私立保育園等の看護師雇用への支援を行う。</p> <p>必要性・効果：乳児の受入れの促進及び保健衛生環境の維持向上を図る。</p>	上越市	
		<p>延長・一時保育等事業等</p> <p>内容：延長保育や一時預かり、未満児保育等の多様な保育サービスを実施する。</p> <p>必要性・効果：保護者の就労形態や保育ニーズの多様化に対応する。</p>	上越市	
		<p>すこやかな子どもの育ちのための親支援</p> <p>内容：親子のコミュニケーションや子どもの特性に合わせた関わり方の支援に取り組む。</p> <p>必要性・効果：家庭における子どもを育てる力を高め、子どもがすこやかに育つことができる環境を整える。</p>	上越市	
		<p>児童発達支援事業</p> <p>内容：子どもの発達に不安や悩みを抱える保護者の相談に対応するとともに、保育園・幼稚園等と連携し、発達に遅れ等のある子どもの療育などの支援を行う。</p> <p>必要性・効果：発達に遅れ等のある子どものすこやかな育ちを育む。</p>	上越市	
		<p>子どもの虐待予防推進事業</p> <p>内容：児童相談所などの関係機関と連携し、児童虐待の予防や早期発見、早期支援に取り組む。</p> <p>必要性・効果：子どもの虐待を防止し、子どもがすこやかに育まれる環境を整える。</p>	上越市	
		<p>放課後児童クラブ運営事業</p> <p>内容：放課後、保護者が不在となる家庭の児童に対して、遊びを主とする活動の場を提供し、児童の健全育成を図るとともに、保護者の就労と子育ての両立の支援を行う。</p> <p>必要性・効果：安全安心な生活の場を提供するとともに、保護者の就労を支援する。</p>	上越市	
		<p>妊婦一般健康診査等事業</p> <p>内容：妊婦一般健康診査費用14回分を公費負担することにより、積極的な受診を勧奨する。また、妊娠中に教室を開催し、助産師・保健師・栄養士等が受講者の妊娠出産育児に関する相談に応じるとともに、生活習慣病予防に関する保健指導を行う。</p> <p>必要性・効果：妊産婦の健康状態や胎児の発育状態等の確認と早期に体調変化に対応することで、安心して出産を迎えられるようにする。</p>	上越市	

区分	事業名 (施設名)	事業内容	事業主体	備考
		<p>乳幼児健康診査等事業</p> <p>内容：適切な時期に乳幼児健康診査を実施する。</p> <p>必要性・効果：乳幼児の健やかな成長発達を目指し、疾病・異常の早期発見や育児支援を行う。</p>	上越市	
		<p>予防接種事業</p> <p>内容：様々な疾病に対する予防接種を実施する。</p> <p>必要性・効果：感染のおそれがある疾病のまん延を防ぎ、公衆衛生の向上を図る。</p>	上越市	
		<p>日常生活用具助成事業</p> <p>内容：おおむね65歳以上の所得税非課税のひとり暮らし高齢者等に緊急通報装置を貸与する。</p> <p>必要性・効果：ひとり暮らし高齢者等の安全・安心な生活を確保する。</p>	上越市	
		<p>高齢者等福祉施設の管理運営事業（ゲートボールハウス）</p> <p>内容：高齢者がいきいきとした生活を送るための拠点となる施設を運営し、適切な維持管理を行い利用者の安全・安心を確保する。</p> <p>必要性・効果：高齢者を始め、市民の健康増進と交流を推進し、生きがいづくりや仲間づくりの場を提供し、福祉の向上を図る。</p>	上越市	
		<p>ふれあいランチサービス事業</p> <p>内容：サービスの希望者に対し、昼食（弁当）を配達する。</p> <p>必要性・効果：ひとり暮らし高齢者等にバランスのとれた食事を提供するとともに、弁当の受渡し時に安否確認を行うことにより、健康で自立した生活ができるようにする。</p>	上越市	
		<p>シニアサポートセンター運営事業</p> <p>内容：相互援助活動に係る調整、相談及び助言を行う、シニアサポートセンターを運営する。</p> <p>必要性・効果：高齢者等の積極的な社会参加を促進し、高齢者相互の援助活動や地域ボランティアネットワークを広げ、共に支え合う地域社会づくりを進める。</p>	上越市	
		<p>高齢者外出支援事業</p> <p>内容：75歳以上のひとり暮らし又は高齢者世帯の75歳以上の人で、要介護認定を受けていない人、タクシー利用料金等助成（障害者対象）を受けていない人、市民税所得割課税世帯でない人、車の所有がない世帯の人を対象に、タクシー及びバス利用券を交付する。</p> <p>必要性・効果：高齢者が外出する機会を増やすことにより、体力の低下と認知症の出現を予防する。</p>	上越市	

区分	事業名 (施設名)	事業内容	事業主体	備考
		<p>生活習慣病予防対策事業</p> <p>内容：生涯を通じて市民が自らの健康状態を理解し、生活習慣の改善に気づくことができるよう健診結果説明会や地域での健康講座等において保健指導を行う。</p> <p>必要性・効果：高血圧や糖尿病等の生活習慣病予防と、脳血管疾患や虚血性心疾患等の重症化予防を図り、健康寿命の延伸と健康格差の縮小を目指す。</p>	上越市	
		<p>訪問指導事業</p> <p>内容：健康診査等の結果から生活習慣病を発症するリスクがあると判定された人に訪問指導を実施する。</p> <p>必要性・効果：自らの身体の状態を理解した上で食生活や身体活動等の生活習慣を振り返り、生活習慣病の発症と重症化予防のための行動ができるようになる。</p>	上越市	
		<p>福祉バス運行业務委託</p> <p>内容：福祉バスを運行し、自立と社会参加への支援、経済的負担の軽減などを行う。</p> <p>必要性・効果：一般の交通機関を利用することが困難な身体・知的・精神に障害のある人の外出支援を積極的に進める。</p>	上越市	
		<p>タクシー利用料金等助成事業</p> <p>内容：身体障害者手帳1～3級、療育手帳A、精神障害者保健福祉手帳1～2級のいずれかを所持している人に対してタクシー利用券又は燃料費の助成を行う。また、年1回以上新潟県はまぐみ小児療育センター等施設へ通所する障害のある児童の保護者に対し、高速道路利用料金の2分の1を助成する。</p> <p>必要性・効果：障害のある人の外出機会を増やすことにより、社会参加を促進し住み慣れた地域で生きがいを持って暮らせるまちづくりを進める。</p>	上越市	
		<p>生活支援ハウス運営費</p> <p>内容：介護支援サービス、居住サービス及び交流機能を総合的に提供する。</p> <p>必要性・効果：高齢者が安心して健康的な生活を送ることができるよう支援し、もって高齢者の福祉の増進を図る。</p>	上越市	

(5) 公共施設等総合管理計画との整合

高齢者等福祉施設など、「子育て環境の確保、高齢者等の保健及び福祉の向上及び増進」区分に

おける公共施設等については、各施設の利用実態や老朽化度等を踏まえ、総合管理計画に定める取組方針及び個別施設計画に基づき、公共施設等の更新・統廃合・長寿命化などを計画的に推進していく。

8 医療の確保

(1) 診療の確保

○ 現況と問題点

本市の医療は、市街地においては、高度な医療を提供する病院や専門医による診療所が集積されており、医療サービスが充実しているが、周辺地域においては、病院や最寄りの医療機関までの距離が遠いことに加え、路線バスの減少等による移動手段の確保の問題もあり、十分な医療を受けにくい状況にある。

特に過疎地域においては民間の診療所の開設が進まない状況にあり、主として市が運営する「へき地診療所」等により受診機会の確保を図っている。しかしながら、全国的に医師不足が深刻さを増す中、医師の高齢化や後継者不足等の問題が生じており、加えて看護師も不足しているなど、今後の安定的な医療サービスの提供が懸念される。

このような中、地域住民が安心できる診療体制を維持するためには、医師確保を始め、医療機関相互の機能連携による医療ネットワークの構築や患者輸送車の運行による交通手段の確保も含め、総合的な観点から過疎地域の医療を考えていく必要がある。

○ その対策

- ・ 上越地域医療センター病院と市立診療所とのネットワークの構築を通じて、過疎地域における医療スタッフ確保の支援体制を強化し、医療機能の安定化を図る。
- ・ そのほか、県、市街地の病院及び周辺地域の開業医とも連携を図る。
- ・ 医師確保の招へい活動を積極的に展開し、地域医療を担う医師を確保する。
- ・ 地域住民の医療不安を解消するため、無医地区における患者輸送車の運行を維持し、受診機会を確保する。

○ 計画

区分	事業名 (施設名)	事業内容	事業主体	備考
医療の確保	(3) 過疎地域持続的発展特別事業	国保診療所の開設 内容：継続して定められた日に診療所の開設を行う。 必要性・効果：診療所の開設により地域医療を確保・維持し、住民の医療不安の軽減及び健康保持・増進を図る。	上越市	
		診療所の開設 内容：継続して定められた日に診療所の開設を行う。 必要性・効果：診療所の開設により、地域医療を確保・維持し、住民の医療不安の軽減及び健康保持・増進を図る。	上越市	
		地域バス運行事業 内容：無医地区において、定期的に患者輸送車を運行する。 必要性・効果：受診機会を確保するとともに、住民の医療不安の解消と生活交通の確保を図る。	上越市	

(2) 公共施設等総合管理計画との整合

診療所など、「医療の確保」区分における公共施設等については、各施設の利用実態や老朽化度等を踏まえ、総合管理計画に定める取組方針及び個別施設計画に基づき、公共施設等の更新・統廃合・長寿命化などを計画的に推進していく。

9 教育の振興

(1) 学校教育

○ 現況と問題点

少子化の影響により、市内の多くの小・中学校において、児童生徒数や学級数が減少している。とりわけ、過疎地域の学校においては、児童生徒数の減少が一層進み、複式学級の設置等により、人間関係を築く力や社会性の育成が困難となることが懸念される。

過疎地域における小・中学校の児童生徒数は、令和4年5月1日現在で小学校16校1,486人、中学校11校888人であり、平成27年と比較して小学生が625人、中学生が229人減少している。さらに、令和7年には小学生が1,241人、中学生が834人になると推計しており、今後も児童生徒数が大きく減少していくことが予想される。

このようなことから、地域とともにある学校づくりを推進し、郷土を愛する子どもの育成に努めることはもとより、子どもたちが安全で安心な学校生活を過ごすことができるよう、計画的な施設や設備の整備・改善と合わせ、学校の適正配置についても地元の意見を尊重し検討を進めることで、最適な教育環境を構築していく必要がある。

○ その対策

- ・ 各学校の創意工夫・特色ある学校づくりの推進による学校の主体的な教育活動を支援していく体制を整える。
- ・ 教育内容の質の向上や教職員の指導力の向上のため、研修を始めとした支援体制を確立する。
- ・ 他校との体験交流学習を推進し、人間関係調整能力を高め、豊かな人間性を育む。
- ・ ICT教育や国際化に対応した教育や地球環境を守ろうとする教育を推進する。
- ・ GIGAスクール構想により、多様な子どもたちを誰一人取り残すことのない公正に個別最適化された学びを学校現場で実現する。
- ・ 学校給食や栽培体験を通じた食育を推進することで、すこやかな体の育成と地域食材や郷土に対する理解を深める。
- ・ 令和2年度に策定した「上越市学校施設長寿命化計画」による、学校施設の総合的かつ計画的な管理により、教育環境の維持・向上やコストの縮減・平準化を図り、安全・安心に配慮した維持管理を行いながら、長寿命化を推進する。
- ・ 「上越市立小中学校適正配置基準」に基づき、保護者・地域と十分な協議を行い、よりよい教育環境の整備を進める。
- ・ 通学路等の整備やスクールバス等の運行による通学支援により、安全・安心な通学の確保に努める。

(2) 社会教育

○ 現況と問題点

目まぐるしく変化する現代社会においては、心豊かに生きがいのある充実した生活を送るための知識や技術の習得、地域で行われる行事への参画などの社会教育活動がますます重要となっている。また、本市では、町内会やまちづくり組織、学校、学校PTAと行政が連携し、次代の地域を担う子どもたちを地域全体で育てる地域青少年育成会議の活動として、各地域であいさつ運動、まちづくりワークショップなど、地域の未来を担う人材の育成や市民への啓発活動に取り組んでいる。これらの活動を通じて地域コミュニティを活発化し、地域社会に貢献できる環境づくりを進めていくことが求められている。

また、多様な市民ニーズに対応するため、地域の各種団体や学校と連携し、地域の特性を生かした社会教育事業を推し進めていく必要がある。

今後も引き続き、学習活動を通じて、地域づくりを担う人づくりを推進するため、学びから行動に向かう人材育成に力点を置いた事業展開が求められている。

○ その対策

- ・ 地域青少年育成会議を中核に、地域ぐるみで子どもを育む体制を整備し、子どもたちの健全な育成と郷土愛の醸成を図る。
- ・ 地域間の交流を促進する事業、各地域の課題や特性に合った講座を開催し、次代を担う人材の育成と地域の活性化を図る。

(3) 社会体育

○ 現況と問題点

スポーツは、心身の健康の保持・増進や青少年の健全育成、地域の連帯感の醸成や産業への広がりなど、社会的な意義を有しており、スポーツへの関心は高まっている。

本市においても「いきいきスポーツ都市」を宣言し、市民の意識の高揚を図り、生涯スポーツを推進している。

しかしながら、人口減少や少子高齢化の進行、余暇活動の多様化などによりスポーツ離れが進んでいることから、各種競技において顕在化する指導者不足と部活動の地域移行を見据えた指導者の確保に取り組む必要がある。

また、体育施設の多くが、施設の老朽化に伴う、維持管理や長寿命化を図る大規模改修が必要な時期を迎える中で、新たな施設の建設を含む環境の充実が求められている。

○ その対策

- ・ スポーツへの関心の高まりを、具体的な行動や実践へとつなげるため、総合型地域スポーツクラブやスポーツ協会等の各種スポーツ団体への支援、スポーツ推進委員の参画により、健康の保持・増進を目的としたスポーツ教室やイベントなどの幅広いスポーツ活動を実施する。
- ・ 総合型地域スポーツクラブの自発的な組織の再編と健全な運営を支援し、身近な地域で、市民が多様なスポーツに取り組む機会を提供する。

- ・ 指導者の育成や確保のため、協定を結ぶ体育大学や実業団チーム等と連携した最先端の指導法が学べる講習会を開催するとともに、部活動指導者が地域で活動できる環境整備に向けた市内スポーツ団体の体制づくりを支援する。
- ・ 安全で快適なスポーツ環境を維持するため、ユニバーサルデザイン指針等に基づき、施設や設備、用具の機能維持に努める。
- ・ 利用実態やニーズの変化などを踏まえ、施設の統廃合や機能の拡充、新たな施設・機能の整備などを計画的に進めるなど、スポーツ関連施設の適正配置に取り組む。

○ 計画

区分	事業名 (施設名)	事業内容	事業主体	備考
教育の振興	(1) 学校教育関連施設			
	校舎	小学校整備事業 (各区域) ・大規模改修工事 等	上越市	
		中学校整備事業 (各区域) ・大規模改修工事 等	上越市	
	屋内運動場	小学校整備事業 (各区域) ・体育館等改修工事 等	上越市	
		中学校整備事業 (各区域) ・体育館等改修工事 等	上越市	
	屋外運動場	小学校整備事業 (各区域) ・グラウンド改修工事 等	上越市	
	スクールバス・ボート	スクールバス購入 (各区域) ・スクールバス更新 等	上越市	
	給食施設	小学校整備事業 (各区域) ・給食室改修工事 等	上越市	
		中学校整備事業 (各区域) ・給食室改修工事 等	上越市	
	(3) 集会施設、体育施設等			
	公民館	公民館整備事業 (各区域) ・施設設備更新 等	上越市	
	集会施設	社会教育施設管理運営 (各区域) ・施設設備更新 等	上越市	

区分	事業名 (施設名)	事業内容	事業主体	備考
	体育施設	体育施設整備事業 (各区域) ・施設設備更新 等	上越市	
	(4) 過疎地域持続的発展特別事業			
		スクールバス等運行事業 内容：路線バスの廃止地域及び遠距離通学に対する児童生徒の交通確保のためスクールバス等を運行する。 必要性・効果：通学の交通手段を確保する。	上越市	
		社会体育施設等管理運営事業 内容：体育施設の維持管理業務を行う。 必要性・効果：体育施設を適正に管理し、スポーツ活動を通じた地域振興を推進する。	上越市	
		スポーツ推進委員派遣事業 内容：地域のスポーツ活動に対して、スポーツ推進委員を派遣する。 必要性・効果：市民が身近にスポーツ活動に親しむことができるよう、地域のスポーツ活動を支援する。	上越市	
		学校給食費 内容：栄養バランスのとれた安全でおいしい給食の提供 必要性・効果：関係課が連携し食育を推進することで、学校給食を通じて、すこやかな体の育成と地域食材や郷土に対する理解を深める。	上越市	
		学校適正配置の推進 内容：「上越市立小中学校適正配置基準」に基づき、保護者・地域と十分な協議を行い、よりよい教育環境の整備を進める。 必要性・効果：新しい学習指導要領による学びを推進するための学習環境の確保・充実を図る。	上越市	
		小・中学校夢・志チャレンジスクール事業 内容：各学校が学校運営協議会での熟議を通じて、保護者や地域とともに目指す子どもの姿を共有し、その実現に向け、創意と工夫を凝らした「夢・志ある人づくり活動」に取り組む。 必要性・効果：「夢・志ある人づくり活動」に取り組むことで、教育活動の活性化と充実を図る。	上越市	

区分	事業名 (施設名)	事業内容	事業主体	備考
		<p>教育研究事業</p> <p>内容：学習指導の改善に役立つ教職員研修を行う。</p> <p>必要性・効果：学習指導要領の趣旨を踏まえ、教育課題・職種・教科等に応じた研修を重点的に実施することにより、教職員の授業改善及び指導力のより一層の向上を図る。</p>	上越市	
		<p>小・中学校教育用コンピュータ設置事業及び外国人・帰国児童生徒への日本語支援事業</p> <p>内容：GIGAスクール構想により整備された1人1台の情報端末等のICT環境を有効活用した授業やプログラミング教育を行う。また、日本語支援講師の派遣や翻訳・日本語学習等に活用できるタブレット端末を活用し、外国人・帰国児童生徒の日本語支援と教科指導のサポートを行う。</p> <p>必要性・効果：多様な子どもたちに対し、個別最適化された学びを行い、情報化時代に生きる児童生徒の情報活用の基礎的な力を育てる。また、日本の生活ガイダンスや簡単な日本語指導等を行うことにより、外国人・帰国児童生徒の不安感を取り除き、早く学校生活に適應できるようにする。</p>	上越市	

(4) 公共施設等総合管理計画との整合

学校教育関連施設など、「教育の振興」区分における公共施設等については、各施設の利用実態や老朽化度等を踏まえ、総合管理計画に定める取組方針及び個別施設計画に基づき、公共施設等の更新・統廃合・長寿命化などを計画的に推進していく。

10 集落の整備

(1) 集落づくりの推進

○ 現況と問題点

過疎地域の集落では、人口の減少や高齢化の進行に端を発し、道普請に代表される共同作業や集落行事の縮小・廃止、主たるなりわいである農業の担い手不足、地元商店等の撤退、さらには、若手不在による集落の活力低下など、地域を取り巻く環境がより一層厳しさを増しており、道普請等の共同作業やまつり・行事等の継続が困難になっている。

一方、集落行事の復活や創設、地元農産物を活用した特産品の加工・販売、集落独自の交流事業の実施など、集落の住民や集落出身者等が一致団結して元気にいきいきと活動している集落も見受けられ、多くの集落が、これらの取組を今後も維持したいと考えている。

これらを踏まえ、集落が抱える個々の課題を解決し不安感を解消する施策を行うとともに、集落の主体的・自発的な取組を支援し、維持・活性化に取り組む必要がある。

○ その対策

- ・ 集落の実態やニーズをきめ細やかに把握する体制を整え、実施するとともに、住民自らが集落の課題に目を向け、その対策や集落の将来展望を話し合う取組を支援する。
- ・ 集落が担っている公益的機能を広く市民が実感できるよう普及啓発を図る。
- ・ 集落外の人々がこれらの機能を維持する取組の実施や参加の機運を醸成する。

○ 計画

区分	事業名 (施設名)	事業内容	事業主体	備考
集落の整備	(2) 過疎地域持続的発展特別事業			
		<p>地域集落支援事業</p> <p>内容：集落づくり推進員を配置し、集落支援のための各種活動を実施する。</p> <p>必要性・効果：人口減少及び高齢化が進む集落の地域活動や、集落の活力の維持・向上を図る。</p>	上越市	
		<p>中山間地域支え隊</p> <p>内容：企業や学校等による地域貢献活動（ボランティア活動）を通じて、中山間地域集落において不足する労力を補完する。</p> <p>必要性・効果：中山間地域集落における安全・安心な暮らしを確保するとともに、市民全体で中山間地域の公益的機能を支えていくための意識の醸成を図る。</p>	上越市	

1 1 地域文化の振興

(1) 伝統文化

○ 現況と問題点

文化財については、市全体では県内で最多を誇る 373 件、そのうち過疎地域においては 245 件の指定文化財の保存、伝承を図っている。(件数は令和 4 年度末)

今後、保存が必要な文化財の状況を適切に把握し、文化財の指定を計画的に行うほか、必要な措置を講ずることにより、各地域の文化財を良好な状態で後世に残す必要がある。

また、本市には、寺社や旧家などの様々な歴史的な建造物のほか高田警女など、先人たちにより培われてきた多くの伝統文化があるだけでなく、激動の時代にありながら偉業を成した多くの人物を輩出した風土や歴史が息づいており、次の世代に引き継いでいくための取組が進められている。

この一方で、少子化・高齢化の進行や若者の流出、さらには価値観の多様化などにより、地域アイデンティティとしての歴史や文化が失われつつあり、これらを継承し地域の誇りとして高めていくための対策が求められている。

○ その対策

- ・ 未指定文化財の調査を進め、適切な保護・保存・継承を図る。
- ・ 貴重な文化・歴史を保存・継承して行けるよう調査等に取り組むとともに、コミュニティ活動や観光産業などの活性化の資源として活用する。
- ・ 伝統行事等に気軽に参加し、触れ合える機会の提供や環境の整備を進め、伝統文化の保護・継承を促進するとともに、後継者に伝統文化を伝授する指導者の養成・育成を図る。
- ・ 市民の文化活動への参加機会の拡充や活動を通じた交流の促進を図るため、伝統芸能継承の発表機会を確保するなど、団体育成の支援を推進する。

(2) 文化施設

○ 現況と問題点

人々の心の豊かさを求める意識の高まりとともに、文化・芸術に対する関心が高まっている。

市街地においては、文化施設が充実しており、活動の成果を発表する場や優れた文化・芸術を鑑賞する機会も多く、必然的に文化・芸術に触れる機会や情報も多く集まる傾向にある。しかし、過疎地域では施設が少なく、市街地から離れていることもあり、地域間での格差を感じることも否めない。

○ その対策

- ・ 市民があまねく、優れた文化芸術に触れる機会を確保するため、文化施設の適切な維持管理及び機能充実と活用を図るほか、市民の文化・芸術活動の支援に努める。
- ・ 文化団体等へのアドバイスやコーディネートを行うとともに、施設をいかしながら地域の多様な文化の発信力を高めていくための取組を進めていく。
- ・ 市民の文化活動を通じた地域間の交流を支援するほか、文化会館における機能と事業の充実を図り、市民の文化に対する意識の向上に努める。

○ 計画

区分	事業名 (施設名)	事業内容	事業主体	備考
地域文化の 振興等	(2) 過疎地域持続的発展特別事業			
		<p>次世代育成事業</p> <p>内容：民間団体が行う中学生などを対象とした能狂言鑑賞教室への支援などを実施する。</p> <p>必要性・効果：伝統的な文化などの体験や鑑賞の機会を提供することにより、次世代の育成を図る。</p>	上越市	
		<p>地域の歴史的・文化的資源の保存と継承</p> <p>内容：「上越市の近代を拓いた先人たち」の紹介パネルや情報の活用（パネルの展示や市民団体等への貸出し、ホームページへの情報掲載）</p> <p>必要性・効果：郷土に対する認識を深め、地域の歴史的・文化的資源の継承を図る。</p>	上越市	
		<p>歴史的建造物等の整備に対する支援</p> <p>内容：市民団体等が取り組む歴史的建造物等の整備に関し補助金を交付する。</p> <p>必要性・効果：地域の歴史的・文化的資源の保存と活用を図る。</p>	上越市	
		<p>文化活動の支援</p> <p>内容：学校や町内会・市民団体などが取り組む活動に対し、アーティスト等を紹介するとともに文化・芸術に触れる機会を提供する。</p> <p>必要性・効果：文化施設から距離にある地域においても、優れた文化・芸術に触れる機会を増やすために地域が取り組む文化活動を支援し、文化振興を図る。</p>	上越市	
	(3) その他			
		<p>文化財等管理委託料</p> <p>内容：市内にある文化財及びその周辺環境の維持、管理等を保存団体や町内会等へ委託する。</p> <p>必要性・効果：文化財及びその周辺環境を含め保存し、かつ、その活用を図ることにより、郷土に対する認識を深め、文化の向上及び地域の活性化を促進する。</p>	上越市	

区分	事業名 (施設名)	事業内容	事業主体	備考
		<p>文化財の保存と活用</p> <p>内容：市内にある無形民俗文化財や指定文化財の維持、管理、修理等に要する経費に対し、文化財の所有者、管理責任者、保存団体等に費用を助成するとともに整備と活用を進める。</p> <p>必要性・効果：文化財及びその周辺環境を含め保存し、かつ、その活用を図ることにより、郷土に対する認識を深め、文化の向上及び地域の活性化を促進する。</p>	上越市	
		<p>「地域の宝」認定制度</p> <p>内容：有形・無形、指定の有無にかかわらず、地域社会の中で大切に守り伝えられ、人々が心のよりどころとする文化財を「地域の宝」と定義し、地域の宝とそれを保存・活用する取組を総体として認定することで、次世代への継承と魅力ある地域づくりの一助とする。</p> <p>必要性・効果：文化財及びその周辺環境を含め保存し、かつ、その活用を図ることにより、郷土に対する認識を深め、文化の向上及び地域の活性化を促進する。</p>	上越市	

(3) 公共施設等総合管理計画との整合

市民文化系施設など、「地域文化の振興等」区分における公共施設等については、各施設の利用実態や老朽化度等を踏まえ、総合管理計画に定める取組方針及び個別施設計画に基づき、公共施設等の更新・統廃合・長寿命化などを計画的に推進していく。

1 2 再生可能エネルギーの利用の促進

(1) 再生可能エネルギー

○ 現況と問題点

地球温暖化の一因と考えられている温室効果ガスは、大部分が電気や燃料等のエネルギー使用に由来するため、省エネルギーを推進するとともに、再生可能エネルギーの利用を図り、化石燃料由来の温室効果ガスを削減する必要がある。

本市では、温室効果ガス削減に向けた取組として、太陽光、風力、雪冷熱エネルギー、バイオマス、地中熱等、市に適した再生可能エネルギーの利用や導入を進めているとともに、公共施設での導入効果を市ホームページやイベントで周知し、市民や事業者に対する啓発、普及促進を図っている。

特に安塚区では積雪が多いという地域特性をいかし、雪冷熱エネルギーの活用を早い段階から行ってきた。現在では安塚区以外にも活用が広がり、民間を含めて市内 13 施設に導入されている。

これらは身近にある地域資源を有効に活用する事例ではあるが、自然エネルギーを活用するためには、効率的な設備等の設置が必要となり、その維持管理にもコストがかかる状況にある。このほか、自然エネルギーは天候等に左右されるため、安定的な供給の面から課題があるほか、大規模な発電に当たっては全体の送電網との調整が課題とされているため、導入に当たっては需要と供給の面等からも十分に精査していく必要がある。

○ その対策

- ・ 地域の特性をいかした自然エネルギーである雪を雪室として活用し、棚田米やそばなどの農産物の高付加価値化による農業所得の向上や雪国の知恵を伝え、地域に賑わいをもたらす施設として地域の活性化を図る。
- ・ 多様な再生可能エネルギーの導入を促進するため、公共施設への太陽光発電等の導入や公用車の電動化を率先して進めるとともに、市民・事業者への情報提供や連携体制の構築、最新の技術や仕組みの調査研究、設備の導入等に対する支援に取り組んでいく。
- ・ 自然環境や生活環境と調和した再生可能エネルギーの導入を促進するためのルールづくりに取り組んでいく。
- ・ 再生可能エネルギーの関心を高め、普及を促進するため、引き続き、公共施設等での再生可能エネルギーの導入効果を検証し、市民や事業者に対する周知・啓発を図るとともに、照明器具のLED化を始めとした省エネルギー化や温室効果ガスの削減に取り組んでいく。

○ 計画

区分	事業名 (施設名)	事業内容	事業主体	備考
再生可能 エネルギーの 利用の 推進	(1) 再生可能エネルギー利用施設			
		再生可能エネルギー施設整備事業 (各区域) ・ 公共施設等への太陽光発電設備の整備 等	上越市	
	(2) 過疎地域持続的発展特別事業			
		環境政策総務事業 内容：第4次環境基本計画で定める望ましい環境像実現に向けて、計画に基づく事業の進捗管理を行うとともに、地球温暖化対策や環境学習・啓発等の環境施策を推進する。 必要性・効果：再エネ設備の導入効果や計画で定める取組事例の周知・啓発等を通じて、温室効果ガスの削減、市民や事業者の環境に対する意識の向上に寄与する。	上越市	
	脱炭素社会推進事業 内容：当市における脱炭素社会の実現に向けて、第2次地球温暖化対策実行計画で掲げる地球温暖化対策を市民・事業者・行政が一体となって推進する。 必要性・効果：公共施設における再エネ設備の導入や、市民・事業者の取組の促進、産業界との連携体制の構築等を通じて、温室効果ガスの削減及び脱炭素社会の実現に寄与する。	上越市		

(2) 公共施設等総合管理計画との整合

雪冷熱エネルギー施設など、地域の持続的発展の取組に必要な公共施設等については、各施設の利用実態や老朽化度等を踏まえ、総合管理計画に定める取組方針及び個別施設計画に基づき、公共施設等の更新・統廃合・長寿命化などを計画的に推進していく。

1 3 その他地域の持続的発展に関し必要な事項

(1) 自然環境の保全及び再生

○ 現況と問題点

市では豊かな自然環境の保全を図るため、自然観察ツアーの実施や「自然観察シリーズ」の頒布を行うとともに、絶滅の恐れのある希少な野生動植物種を調査し取りまとめた上越市レッドデータブックを発行するなど、本市が有する豊かな自然環境の周知と環境保全に対する意識の高揚に務めてきたが、人と自然が共生してきた里地・里山の環境変化が進んだことなどにより、希少種の生息・生育環境が悪化し、存続が危ぶまれる種もある。

地域における多様な生態系を健全な状態で維持していくため、上越市自然環境保全条例に基づきこれまで 8 か所の自然環境保全地域を指定したが、オオクチバスや園芸スイレンなど外来生物の旺盛な繁殖や繁茂により、希少種を含む在来種の動植物の生息や生育が脅かされている保全地域がある。

里山の荒廃や耕作放棄地の増加などにより、中山間地の集落や農地を始め市街地にも大型野生動物が出没するようになり、人身被害や農作物被害の防止に向け、出没抑制対策を進める必要がある。

アライグマなど新たな外来生物の定着が確認され、農作物や建物等への被害や生態系への影響が懸念され、早急な対応が必要である。

○ その対策

- ・ 自然観察ツアーなど市民への周知や意識の高揚を図る機会の提供に引き続き取り組むとともに、上越市レッドデータブックに掲載された絶滅が危惧される動植物の現況について情報収集し、保全が必要な種について可能な対策に取り組む。
- ・ 自然環境保全地域の指定を継続するとともに、指定地域の外来種駆除など保全に必要な対策に取り組む。
- ・ 人と野生動物の共存を図るため、ツキノワグマやイノシシ等大型野生動物の出没抑制に向けた草刈りや伐採等を行った緩衝帯を整備するなど、人身や農作物被害の防止策を講じる。
- ・ アライグマの生息実態を明らかにし有効な対策を実施するとともに、市民一人一人の野生動物の理解に向けた啓発の機会の提供に取り組む。

(2) 自治・まちづくりの推進

○ 現況と問題点

本市では、市町村合併後の新しい自治の仕組みづくりに向け、上越市自治基本条例の制定を始め、同条例に基づく上越市パブリックコメント条例や上越市市民投票条例の制定、地域自治区制度の導入等、自治の充実に向けた様々な取組を進めてきた。

その中で、地域自治区制度については、合併と同時に編入した 13 の旧町村の区域に設置するとともに、平成 20 年 4 月、合併特例法に基づく制度から地方自治法に基づく制度に移行した後、平成 21 年 10 月には合併前の上越市の区域にも 15 の地域自治区を置き、自治・まちづくりの推進に努めてきた。

当初、この地域自治の仕組みの下、地域自治区単位での住民同士の支え合いや活気を生み出す活動の展開が期待されていたものの、地域自治区単位での自主的な活動が一部の地域にとどまるなど、市全域への広がりには限定的となっている状況にある。

また、地域における多様な市民活動の拠点としてコミュニティプラザを整備し、その活用に取り組むとともに、その管理・運営を住民組織に委ねることにより、住民の公的分野への参画による自主的、自立的な地域づくりの確立にも取り組んできた。

なお、コミュニティプラザは、大半が旧町村役場等、合併前の施設を転用したものであり、建築から年数の経過した施設については、躯体の経年劣化や設備の故障等が顕著であることから、安定的に施設を運営するための点検や予防保全、大規模改修といった維持管理に係る経費の増加が課題となっている。

○ その対策

- ・ 自主自立のまちづくりに向け、市民と行政が協力し、先進的な事例等を研究しつつ、本市にふさわしい地域自治の在り方を検討し、「地域のことは地域で決めて、地域で実行する地域自治」の仕組みの強化を図る。
- ・ 地域の課題を解決し、活力の向上を図るため、地域の実情に合った取組の更なる実現を支援する。
- ・ コミュニティプラザを地域における多様な市民活動の拠点として適切に維持管理し安定的に運営するため、点検や予防保全、大規模改修等を推進する。

○ 計画

区分	事業名 (施設名)	事業内容	事業主体	備考
その他地域の持続的発展に関し必要な事項	(2) 自治・まちづくりの推進			
		コミュニティプラザ整備事業 (各区域) ・施設改修工事 等	上越市	
	(3) 過疎地域持続的発展特別事業			
		地域活動支援事業 内容：地域活動資金として、市民からの提案を受けた地域活動に助成する。 必要性・効果：地域の課題解決や活力向上に向け、市民の自発的・主体的な地域活動を推進する。	上越市	
		上越市地域独自の予算事業 内容：「地域資源を活用した新たな収入源や雇用の創出等につながる取組」や「地域での暮らしやすさにつながる助け合い等の取組」を地域と市が連携しながら企画・実行する。 必要性・効果：地域の実情に合った取組の更なる実現を通じて、地域の維持・振興を図る。	上越市	
		地域振興事業 内容：これまで合併前の旧町村の区域で行っていた地域振興に資する事業等を実施する。 必要性・効果：地域振興に資する事業の実施を通じ、個性をいかした地域の活性化を図る。	上越市	
	地域協議会費 内容：各地域自治区に設置している地域協議会を運営する。 必要性・効果：地域協議会の活動を通じて地域の課題に対してよりよい解決策を導き出すとともに、地域住民の意見を市政に反映し、市民全体のまちづくりを推進する。	上越市		
	自然環境保全推進事業 内容：自然観察ツアーを実施するとともに、「上越市レッドデータブック」掲載種の現況調査と保全対策を実施するほか、自然環境保全地域の指定とあわせて外来種駆除など保全に必要な対策を実施する。 必要性・効果：市民への自然環境保全意識の高揚や周知を図る機会を提供するとともに、絶滅が危惧される動植物種の保全やそれらが生息・生育する自然環境の保全が図られる。	上越市		

区分	事業名 (施設名)	事業内容	事業主体	備考
		<p>鳥獣保護管理事業</p> <p>内容：ツキノワグマやイノシシ等大型野生動物の出没抑制に向けた草刈りや伐採等を行った緩衝帯の整備と効果の検証を行うほか、アライグマ等新たな外来生物の生息拡大抑止に向けた対策を実施し、あわせて野生鳥獣の理解に向けた市民への啓発の機会を提供する。</p> <p>必要性・効果：人と野生動物の共存を図るとともに、人身や農作物被害の防止を図る。</p>	上越市	

(3) 公共施設等総合管理計画との整合

地域の持続的発展の取組に必要な公共施設であるコミュニティプラザについては、各施設の利用実態や老朽化度等を踏まえ、総合管理計画に定める取組方針及び個別施設計画に基づき、公共施設等の更新・統廃合・長寿命化などを計画的に推進していく。

事業計画（令和3年度～令和7年度）過疎地域持続的発展特別事業分

区分	事業名 (施設名)	事業内容	事業主体	備考
産業の振興	過疎地域持続的 発展特別事業	<p>中小企業振興対策費補助金</p> <p>内容：上越商工会議所や各区商工会が行う商工業の振興対策や金融・税務対策、また経営改善に係る相談業務等に対して助成を行う。</p> <p>必要性・効果：商工会等が行う経営改善普及事業を始めとした各種事業を支援することにより、市内商工業の振興と中小企業の経営の安定化を図る。</p>	上越市	<p>市内就労者のうち約8割が中小企業に就労しており、過疎地域を支える市民の雇用と生活を支えるためには、中小企業の経営安定が不可欠である。</p> <p>商工会等が行う経営改善普及事業を始めとした各種事業への支援を行うものであり、地域の商工業の振興や継続的な発展に資する事業である。</p>
		<p>大島やまざくら管理運営業務</p> <p>内容：スーパーマーケットの形態の店舗運営や移動販売を行う。</p> <p>必要性・効果：店舗が減少している中山間地において、買い物困難者を支援するための事業である。</p>	上越市	<p>大島区に唯一ある生鮮食品の購入可能なスーパーマーケットであり、今後も継続的に地域振興に資する事業である。</p>
		<p>観光交流施設等管理運営事業</p> <p>内容：地域のにぎわいの拠点となる温泉施設や宿泊施設等の観光施設を運営し、適切な維持管理を行い、地域の魅力を発信していく。</p> <p>必要性・効果：市を訪れる観光客や市民にやすらぎと憩いの場を提供するとともに、市民の交流の場や観光客の増加を図り、地域の経済効果の拡大を促し、地域の活性化を図る。</p>	上越市	<p>市民や観光客にやすらぎと憩いの場を提供するとともに、市民の交流の場や観光客の増加を図り、地域の経済効果の拡大を促し、過疎地域の持続的発展に寄与する。</p>
		<p>中山間地域振興作物生産拡大事業補助金</p> <p>内容：農地の保全と農業生産活動を維持するため、水稻の作付が困難となった農地に、山菜やそばなどの振興作物を栽培する農業者等を支援する。</p> <p>必要性・効果：農地の荒廃を防ぎ、農地の有効活用、農地の多面的機能の保全及び農業所得の向上を図る。</p>	上越市	<p>一度荒廃した農地の再生には相当の労力を要するため、本事業により水稻よりも手間がかからない山菜やそばなどの振興作物への転換を促すことで、農地の荒廃を未然に防ぐとともに、農業者の高齢化の進展や生産条件が不利な過疎地域における、農業生産活動の維持と一定の所得確保につなげるだけでなく、多面的機能の維持発揮にも寄与するものである。</p>

区分	事業名 (施設名)	事業内容	事業主体	備考
		<p>森林整備事業補助金</p> <p>内容：所有林の間伐や枝打ちなどの費用の一部を助成する。</p> <p>必要性・効果：森林整備水準の低下を防ぐとともに健全な森林資源の維持を図る。</p>	上越市	<p>民有林の間伐や作業道整備等に係る森林所有者の負担軽減が図られ、森林整備の促進に寄与するとともに、今後も上越市森林整備計画の実現に向け取組む必要がある。</p>
		<p>農業振興公社運営費補助金</p> <p>内容：中山間地域の農地保全と担い手育成を目指す農業公社に対し、運営費、農業生産施設整備及び研修受入れに要する経費を支援する。</p> <p>必要性・効果：高齢化や担い手不足による中山間地域の課題を解決し、地域農業の振興を図る。</p>	上越市	<p>中山間地域の農地は災害防止の役割も担っていることから、今後も維持し続ける必要があり、その中で農業振興公社は農地保全、農業者支援、担い手育成等の役割を担う重要な組織である。その重要な役割を担う農業振興公社が今後も存続するためには、市からの一定の支援が必要である。</p>
交通施設の整備、交通手段の確保	過疎地域持続的 発展特別事業	<p>コミュニティバス事業</p> <p>内容：市営バスの運行を行うほか、地域団体・住民が行う輸送の取組に対し支援を行う。</p> <p>必要性・効果：学生・高齢者を中心とした地域住民の移動手段を確保する。</p>	上越市	<p>民間事業者がバス路線を廃止した地域において、通勤や通学、通院、買い物など日常生活の移動手段を確保するためには、市営バスの運行や、地域団体が輸送の取組を継続して行うための支援が必要である。</p>
子育て環境の確保、高齢者等の保健及び福祉の向上及び増進	過疎地域持続的 発展特別事業	<p>日常生活用具助成事業</p> <p>内容：おおむね 65 歳以上の所得税非課税のひとり暮らし高齢者等に緊急通報装置を貸与する。</p> <p>必要性・効果：ひとり暮らし高齢者等の安全・安心な生活を確保する。</p>	上越市	<p>今後も独居高齢者は増加する傾向にあり、居宅で住み慣れた環境で安心して生活するために継続が必要な事業である。</p>
		<p>ふれあいランチサービス事業</p> <p>内容：サービスの希望者に対し、月～日曜日の間に昼食（弁当）を配達する。</p> <p>必要性・効果：ひとり暮らし高齢者等にバランスのとれた食事を提供するとともに、弁当の受渡し時に安否確認を行うことにより、健康で自立した生活ができるようにする。</p>	上越市	<p>今後も独居高齢者や高齢者のみ世帯は増加する傾向にあり、居宅で住み慣れた環境で安心して生活するとともに健康を維持していくために継続が必要な事業である。</p>

区分	事業名 (施設名)	事業内容	事業主体	備考
		福祉バス運行業務委託 内容：福祉バスを運行し、自立と社会参加への支援、経済的負担の軽減などを行う。 必要性・効果：一般の交通機関を利用することが困難な身体・知的・精神に障害のある人の外出支援を積極的に進める。	上越市	一般の交通機関を利用することが困難な障害のある人の外出支援及び社会参加の移動手段を確保するためには、福祉バスの運行による支援を継続して実施する必要がある。
		生活支援ハウス運営費 内容：介護支援サービス、居住サービス及び交流機能を総合的に提供する。 必要性・効果：高齢者が安心して健康的な生活を送ることができるよう支援し、もって高齢者の福祉の増進を図る。	上越市	今後も要介護とはならないがなおむね 65 歳以上のひとり暮らしで、病弱であったり、生活能力が低いなど何らかの支援が必要と思われる高齢者世帯が増加する傾向にあり、居住サービス及び交流の機会を提供することにより、高齢者が安心して健康的な生活を維持していくために継続が必要な事業である。
教育の振興	過疎地域持続的発展特別事業	スクールバス等運行事業 内容：路線バスの廃止地域及び遠距離通学に対する児童生徒の交通確保のためスクールバス等を運行する。 必要性・効果：通学の交通手段を確保する。	上越市	民間事業者がバス路線を廃止した地域や、遠距離通学対象地域の児童・生徒の通学手段を確保するために、スクールバスの運行による支援を継続して実施する必要がある。
		社会体育施設等管理運営事業 内容：体育施設の維持管理業務を行う。 必要性・効果：体育施設を適正に管理し、スポーツ活動を通じた地域振興を推進する。	上越市	スポーツ活動を通じた地域振興を推進するため、活動の場となる施設の適正な維持管理を継続していく必要がある。
その他地域の持続的発展に関し必要な事項	過疎地域持続的発展特別事業	地域活動支援事業 内容：地域活動資金として、市民からの提案を受けた地域活動に助成する。 必要性・効果：地域の課題解決や活力向上に向け、市民の自発的・主体的な地域活動を推進する。	上越市	市民の自発的・主体的な活動に対する支援を通じて、地域の課題解決や活力の向上につながり、地域の持続的な発展に資する事業である。

区分	事業名 (施設名)	事業内容	事業主体	備考
		<p>地域振興事業</p> <p>内容:これまで合併前の旧町村の区域で行っていた地域振興に資する事業等を実施する。</p> <p>必要性・効果:地域振興に資する事業の実施を通じ、個性をいかした地域の活性化を図る。</p>	上越市	<p>それぞれの事業が地域の伝統行事であり、地域住民のよりどころとなっていることから、今後も継続的に地域振興に資する事業である。</p>

令和5年12月策定

新潟県 上越市

上越市 総合政策部 地域政策課

〒943-8601 新潟県上越市木田1丁目1番3号



新潟県上越市