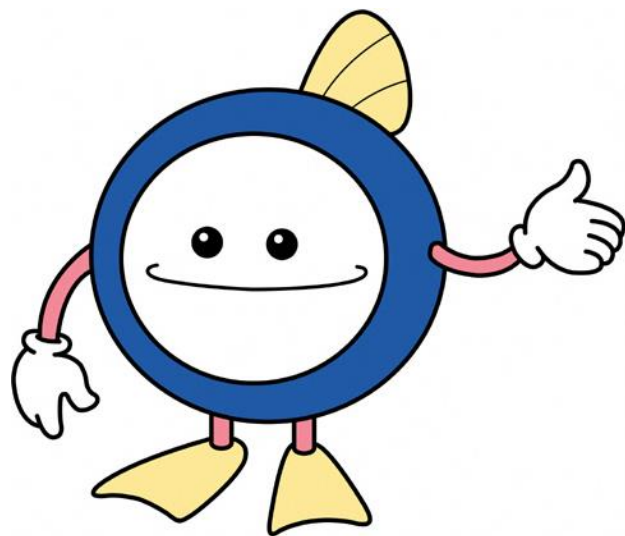


下水道排水設備指定工事店事務連絡会議

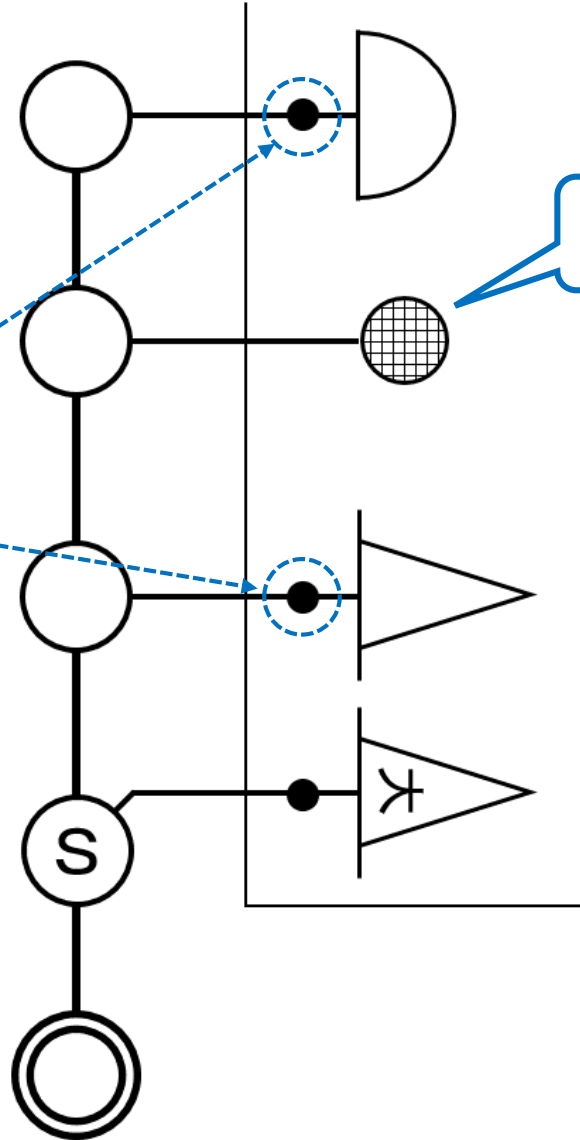


令和6年2月22日(木)

14時00分～16時00分

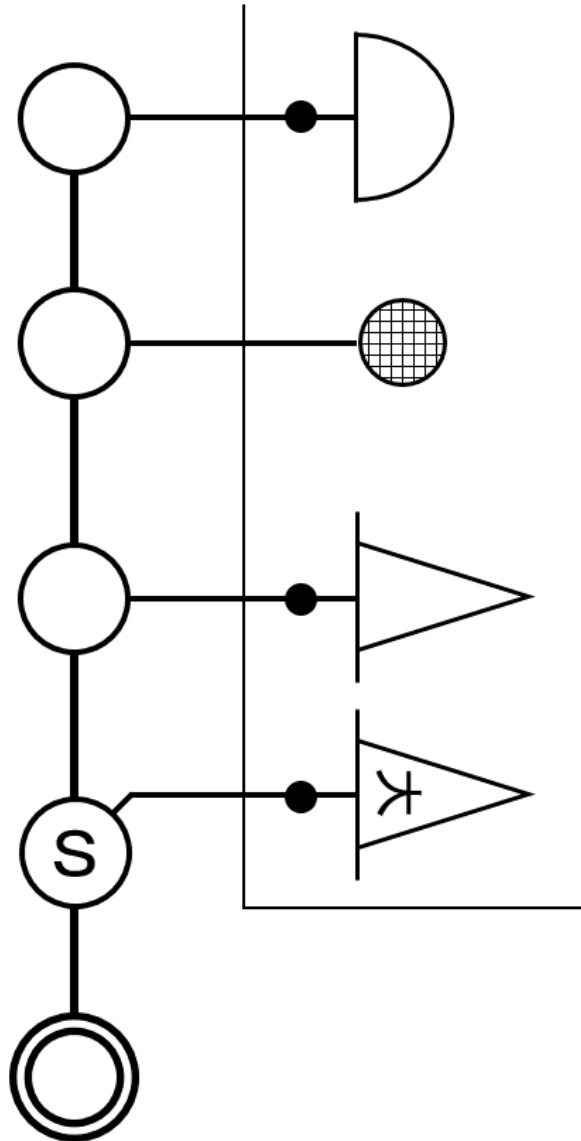
【設計】 事例①

「器具トラップ」を
表す記号



洗濯機の床排水

【設計】 事例①

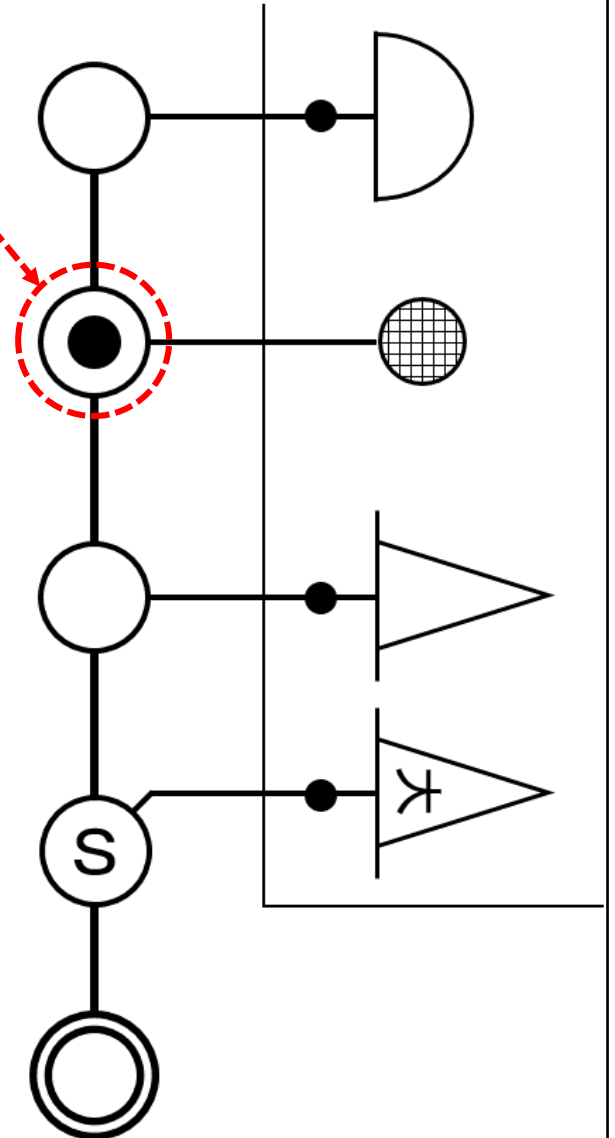


器具トラップが無い箇所には必ずトラップますを設置することでトラップを確保する。

《注意！》

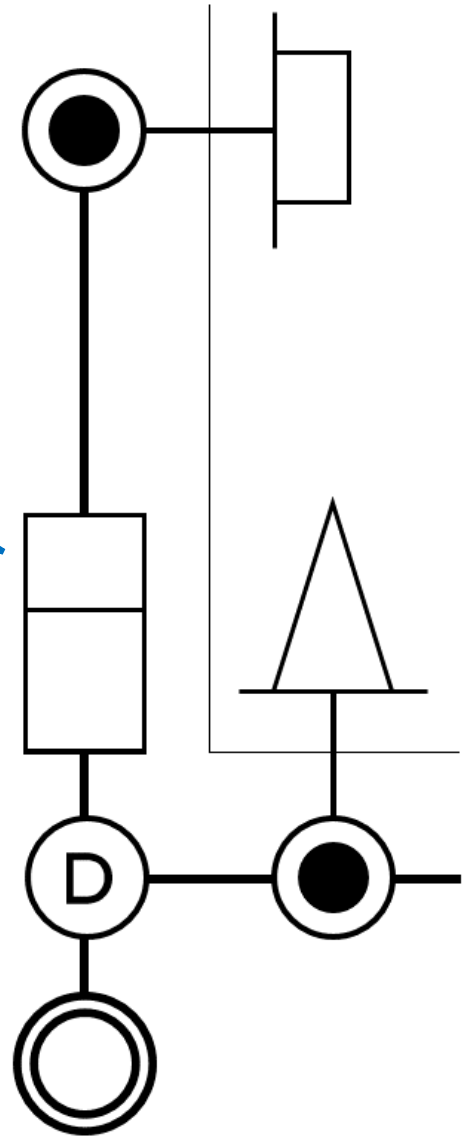
平面図には「器具トラップの有無」を必ず記入してください。
(記号または言葉で)

(望ましい例)



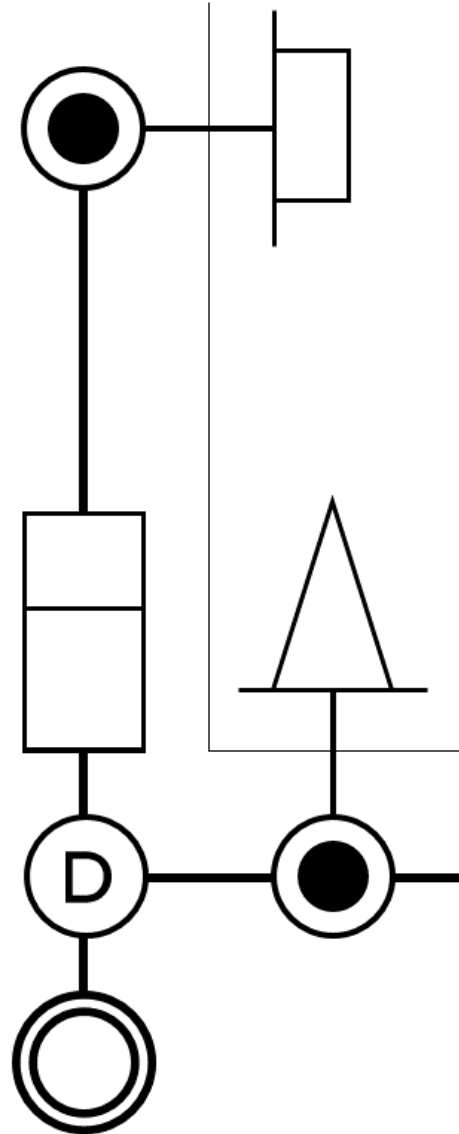
【設計】事例②

グリース阻集器



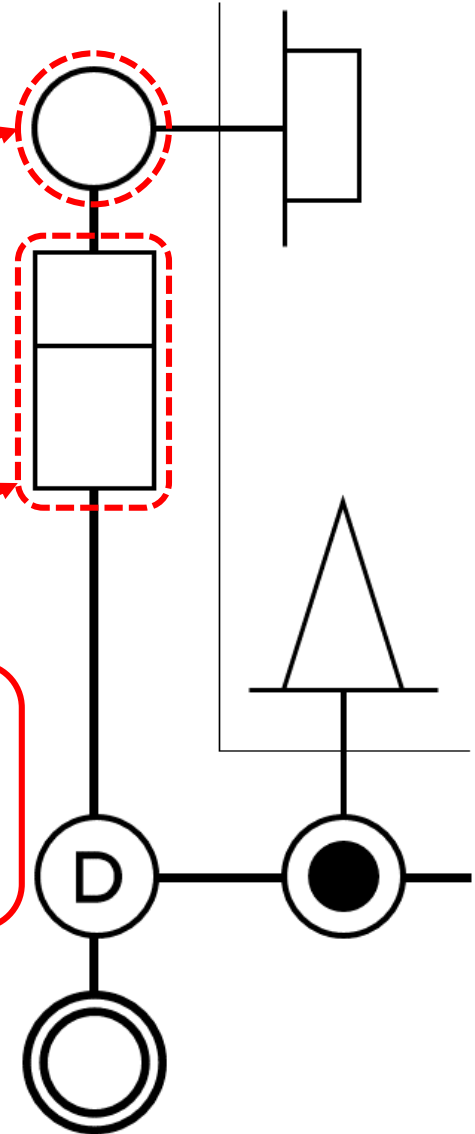
【設計】 事例②

(望ましい例)



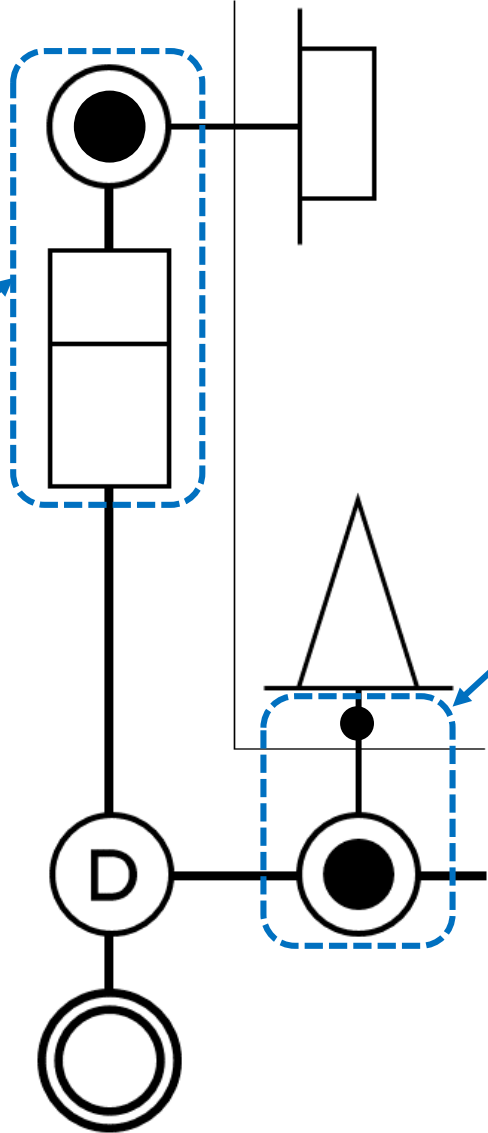
A:
グリース阻集器はトラップの機能を有していることから、その上流にはトラップますを使用しない。
※ 使用すると二重トラップになってしまうため

B:
グリース阻集器は可能な限り油脂類を含む汚水の排出元の近くに設置する



【設計】 事例①② 応用編 「こんなときはどうする？」

[問題B]:
トラップます(トラップ部)と
グリーストラップとの
二重トラップが発生！



[問題A]
手洗いの器具トラップと
トラップます(トラップ部)との
二重トラップが発生！

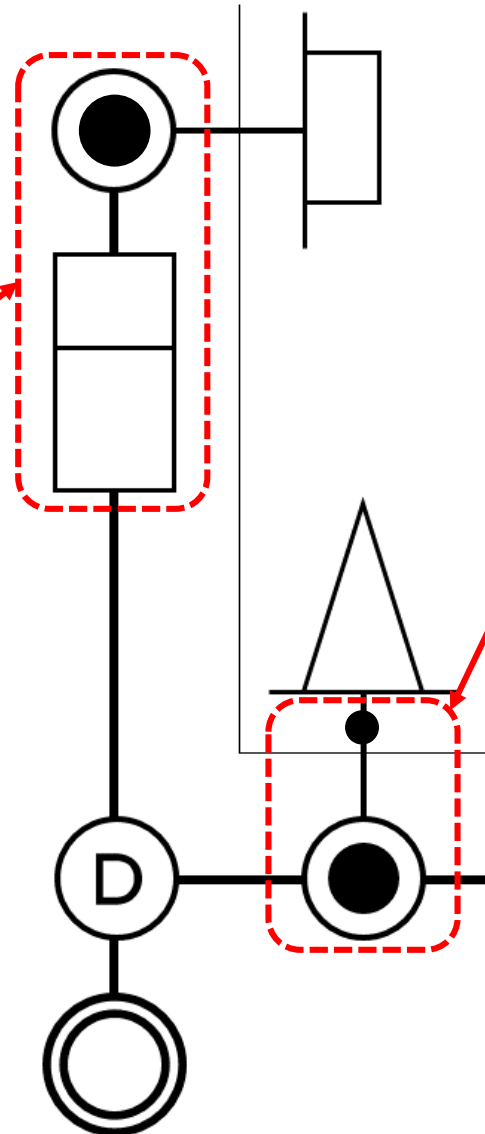
【設計】 事例①② 応用編 「たとえばこんな解決策」

〔問題B〕の解決策

1. トラップますを他の適切なます（90Lなど）に取り替える。
2. トラップますの排水管上のふたをエアーキャップ（通気口）付きのものに取り替える。



上写真：前澤化成工業(株)ホームページより



〔問題A〕の解決策

1. トラップますを他の適切なます（45Yなど）に取り替える。
2. 手洗いの器具トラップを取り外す。
3. トラップますのトラップ部のふたをエアーキャップ（通気口）付きのものに取り替える。

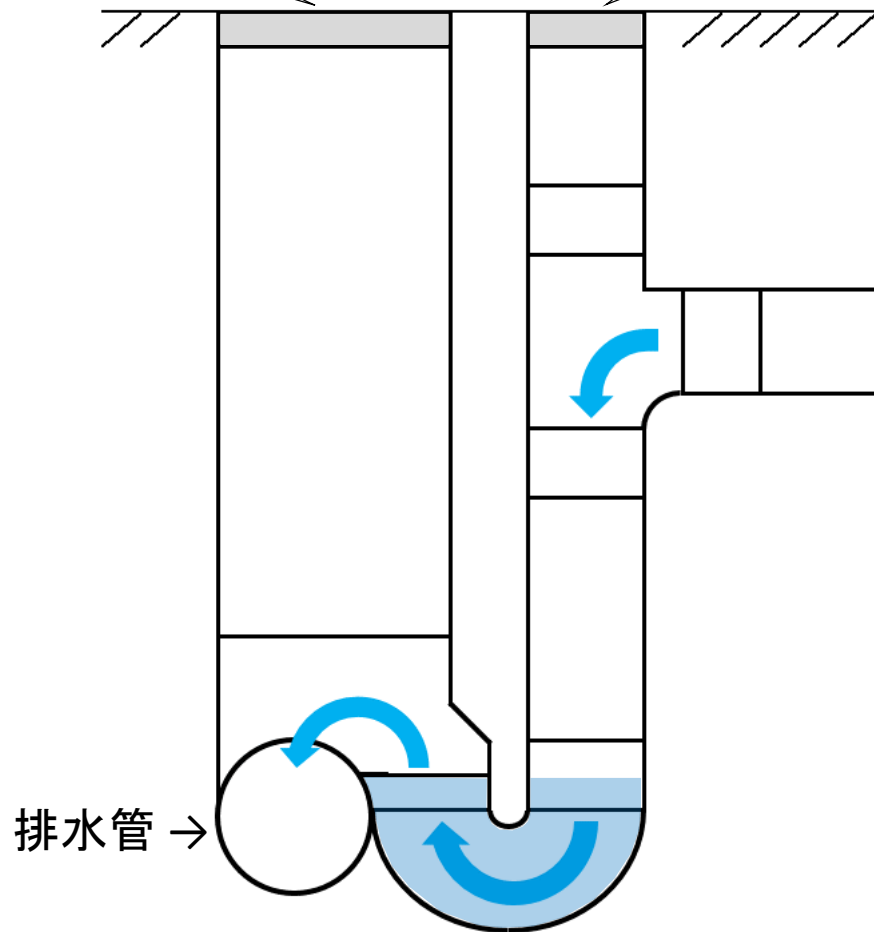


上写真：アロン化成(株)ホームページより

【設計】 事例①② 応用編 (参考)トラップますの構造

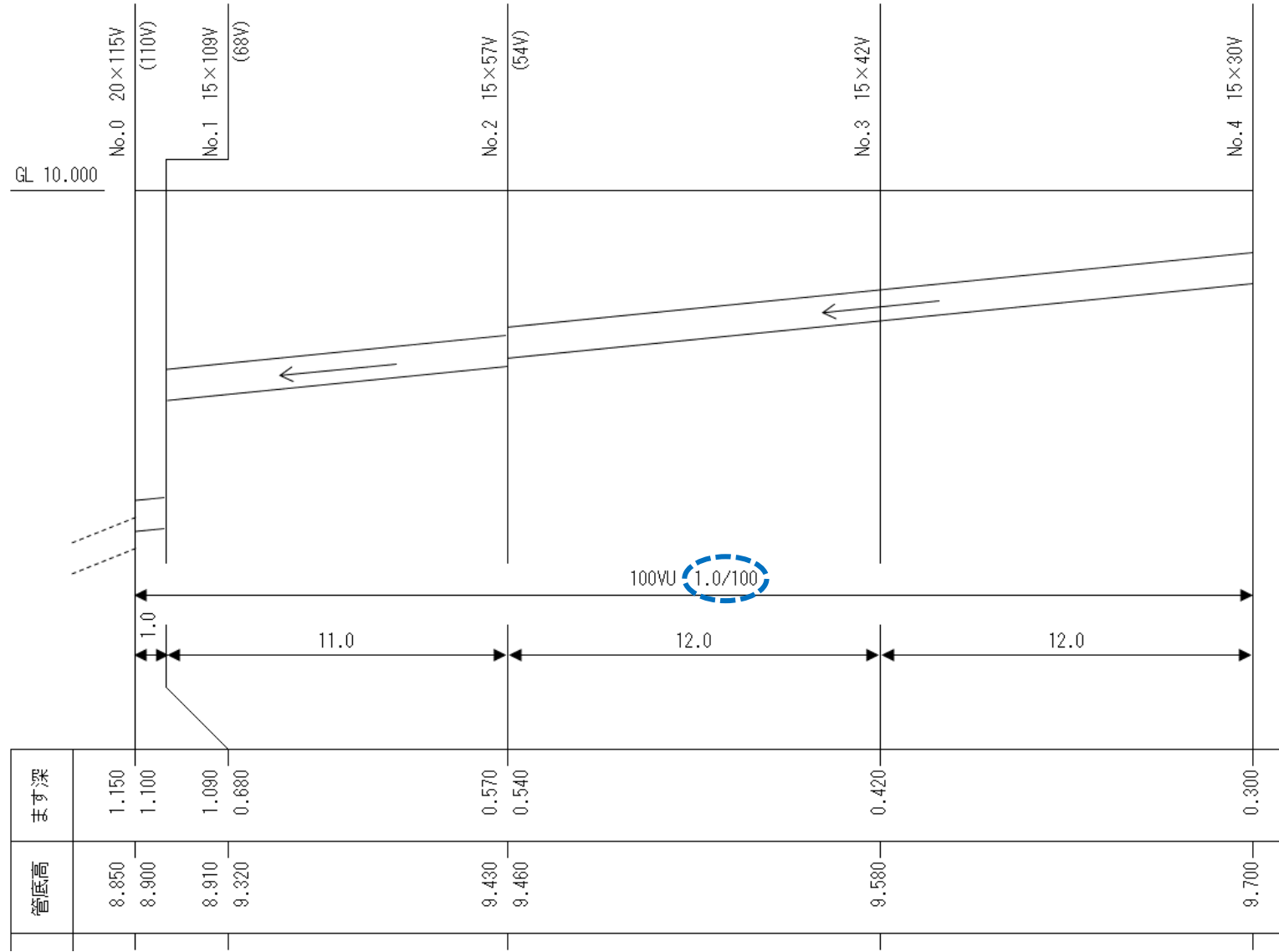
排水管上のふた

トラップ部のふた



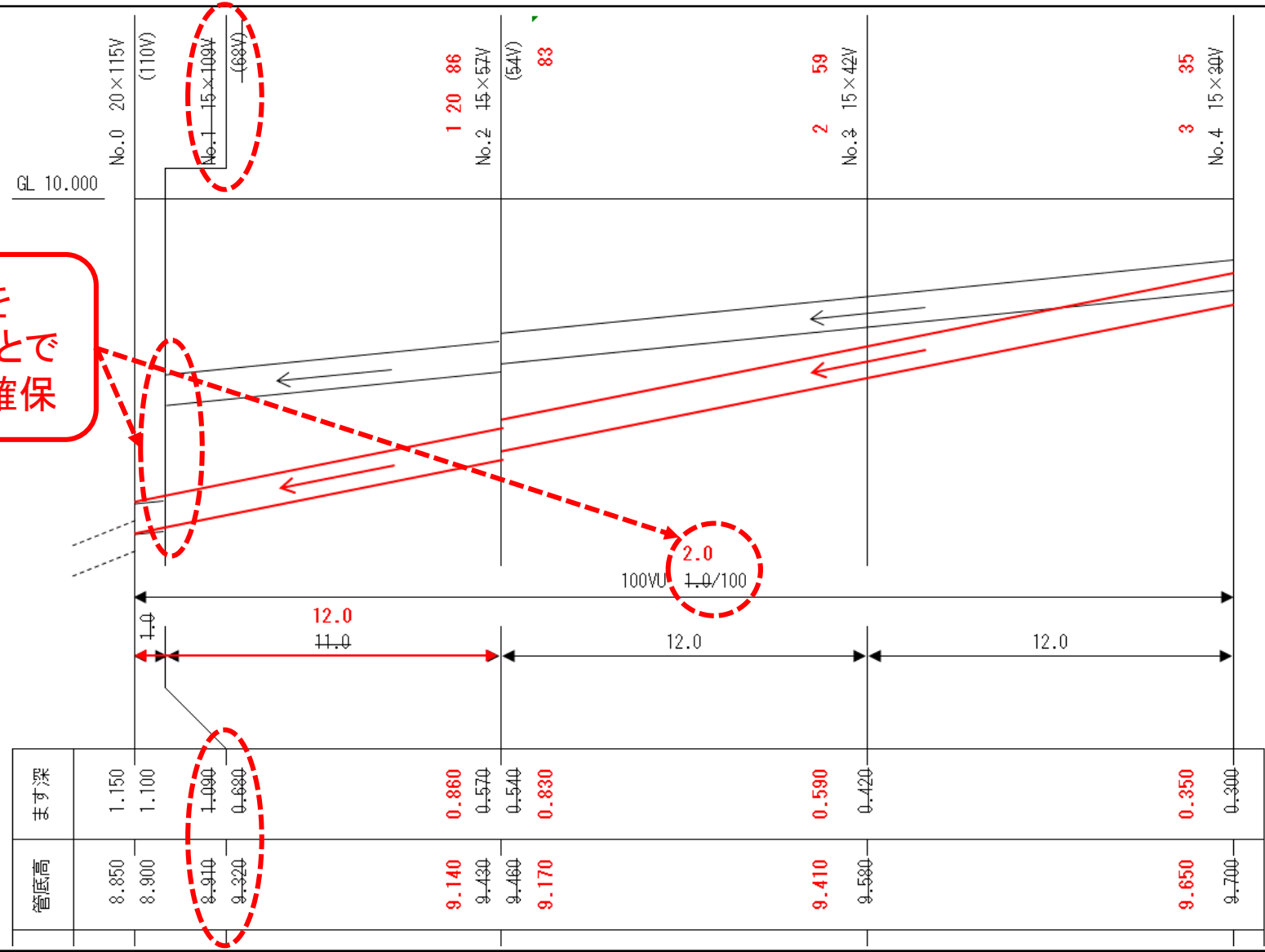
排水管 →

【設計】 事例③

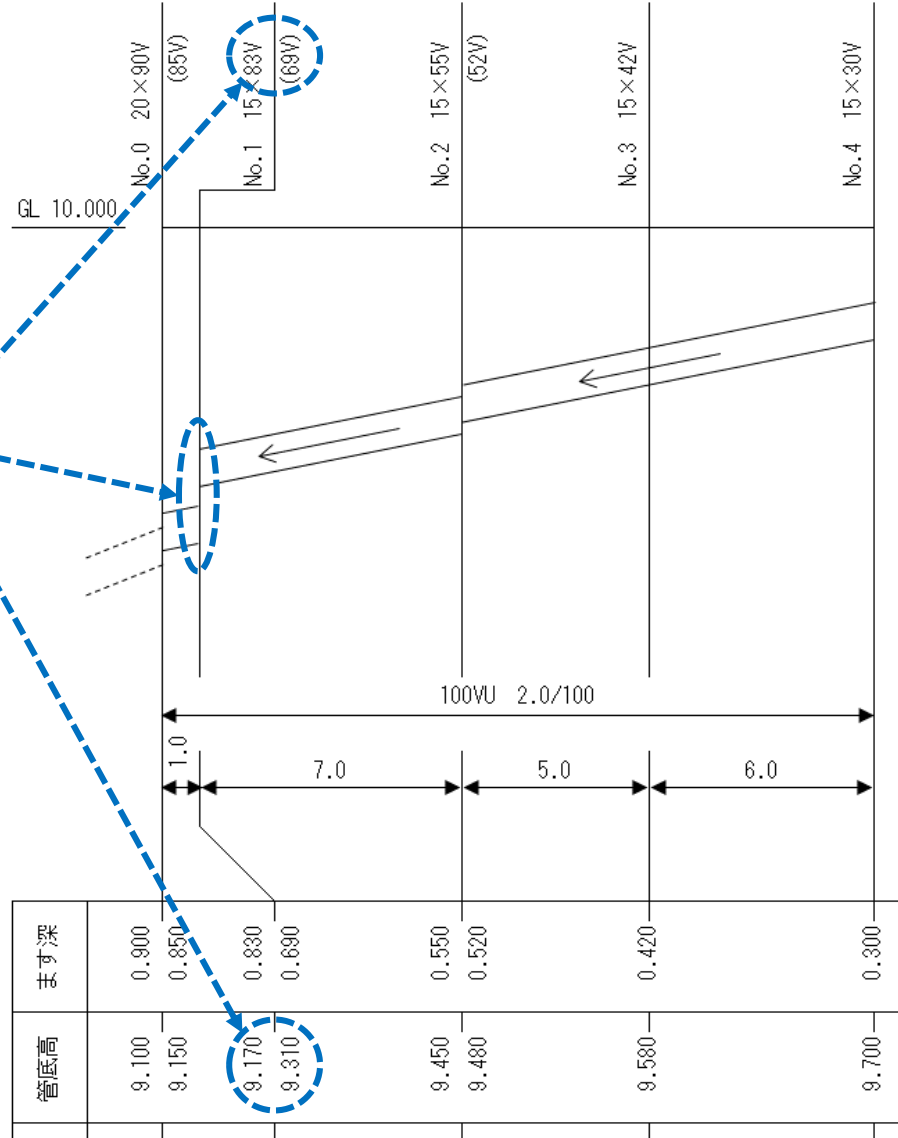


【設計】 事例③(望ましい例)

ドロップますを使用しないこと
 こう配2%を確保

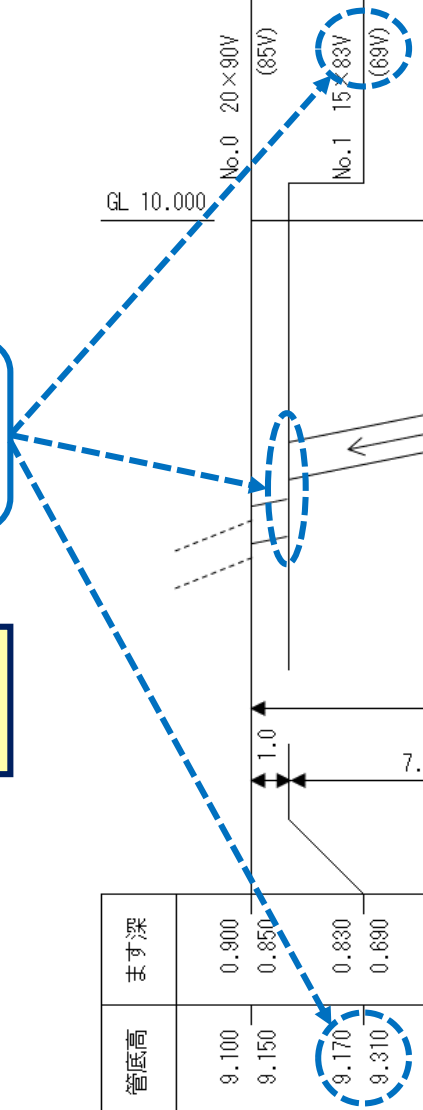


【設計】 事例④



ドロップますの落差が
140mmしかない。

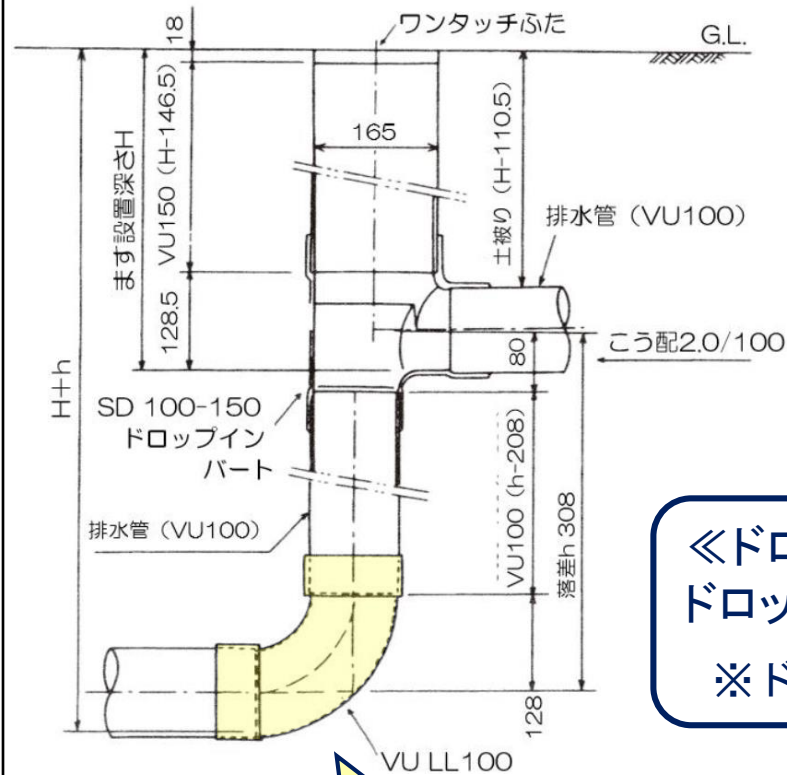
本当にドロップますの
設置が可能なのか？



【設計】 事例④

図 2-31 ドロップますの例 (2)

表 2-8 ドロップますの最小落差



ドロップますの寸法	ドロップインバート下部の継手の種類		
	大曲エルボ (VU LL)	90度エルボ (VU DL)	90度片受けエルボ (CU 90KL)
100-150	308	242	190
100-200	333	267	215
125-200	365	—	—
150-200	435	535	—

(単位 : mm)

《ドロップますの寸法が「100-150」の場合》
ドロップますの最小落差は、通常308mm(※)

※ドロップインバート下部の継手に大曲リエルボを使用

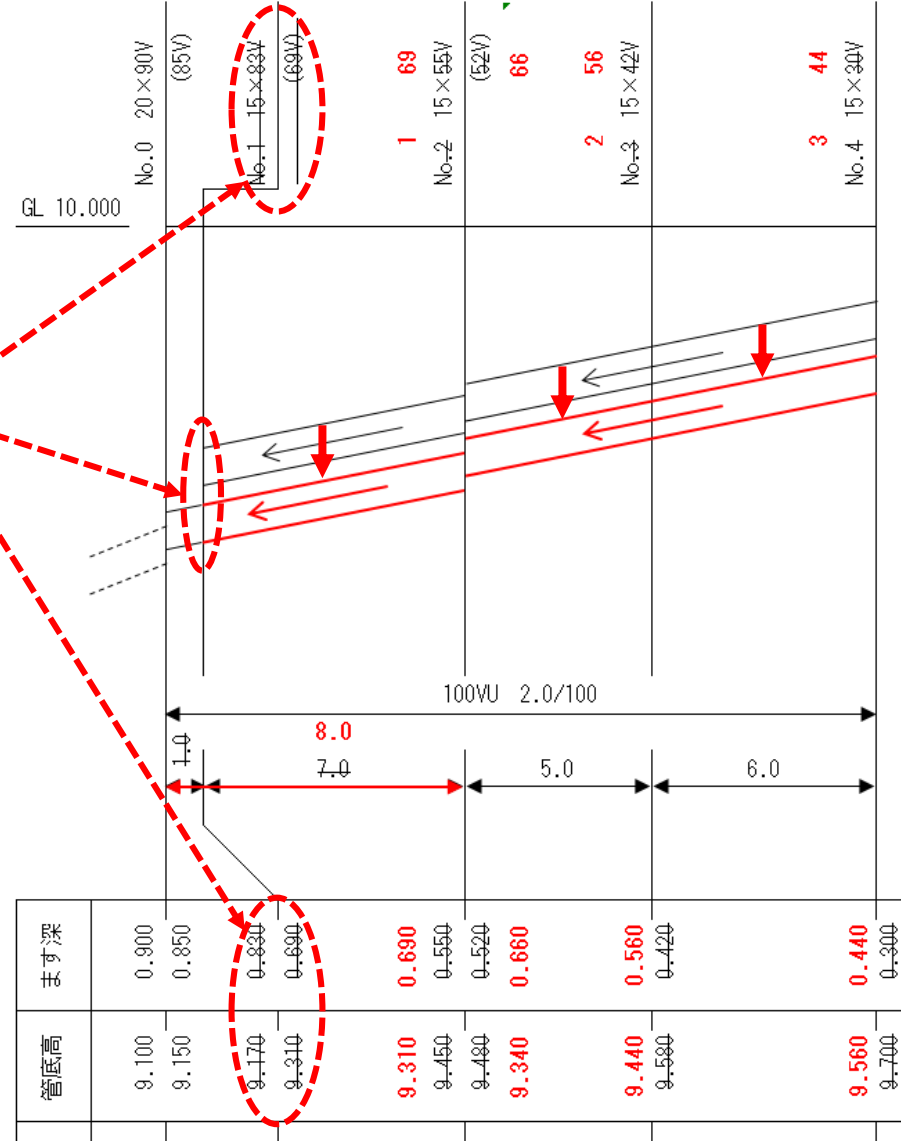
ドロップインバート下部の継手には原則として大曲リエルボを使用

ドロップインバート下部の継手に90度片受けエルボを使用した場合の最小落差は190mm

図表:「排水設備の設計と施工」P40より

【設計】 事例④ (望ましい例)

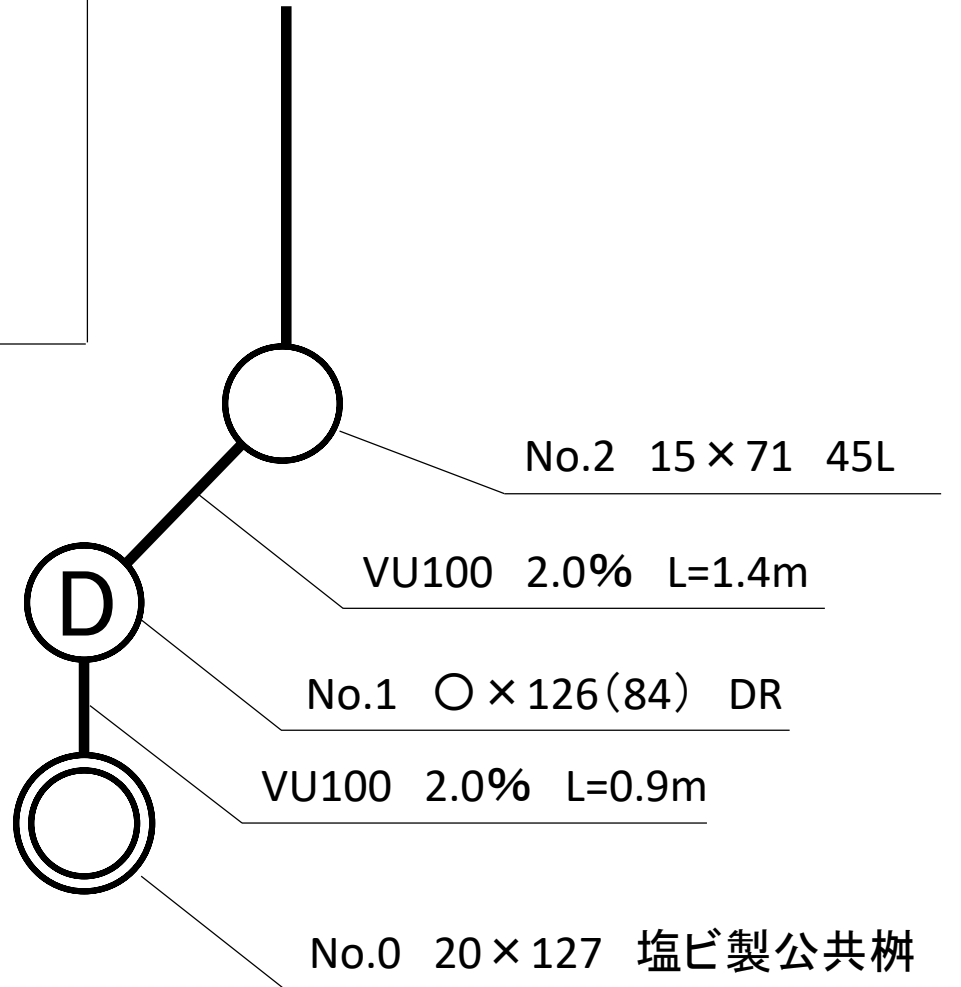
ドロップますを使用せず
上流の排水管の高さを
下げる。



【設計】事例⑤

ポーチ

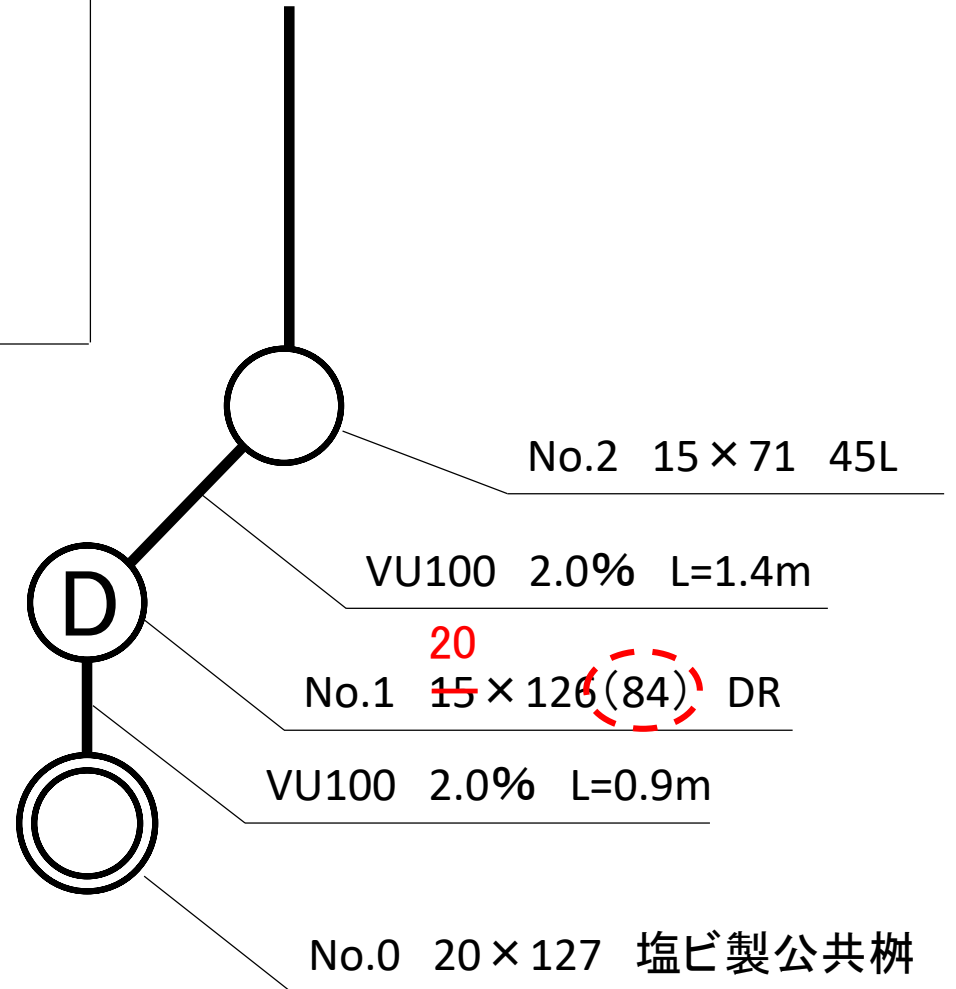
洋室



【設計】 事例⑤(望ましい例)

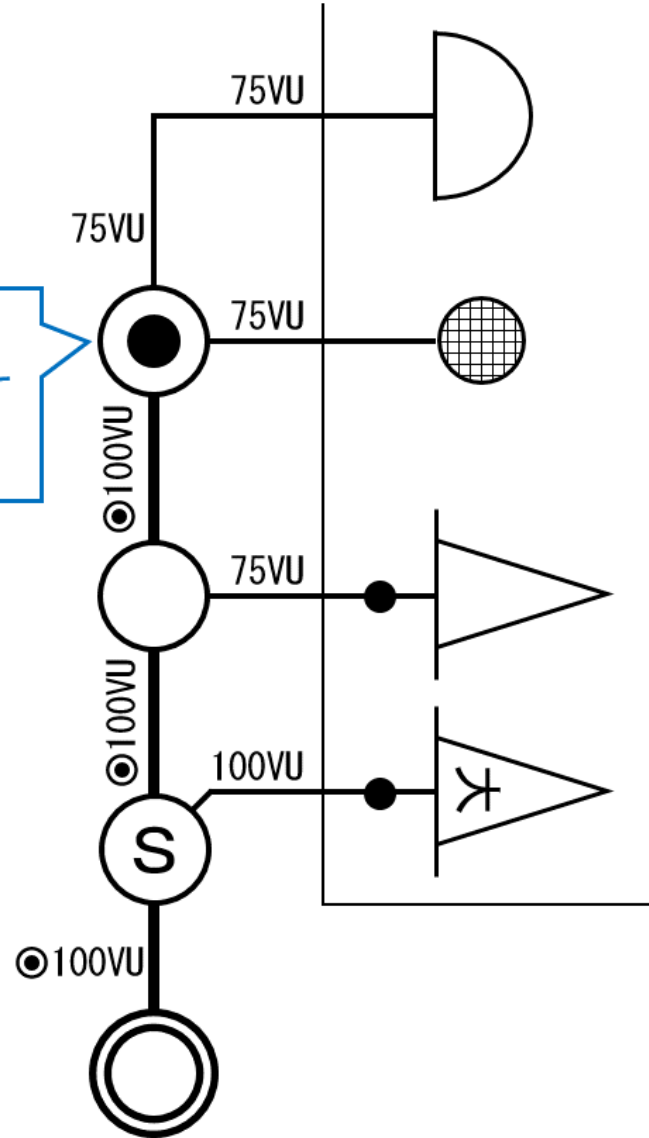
ポーチ

洋室

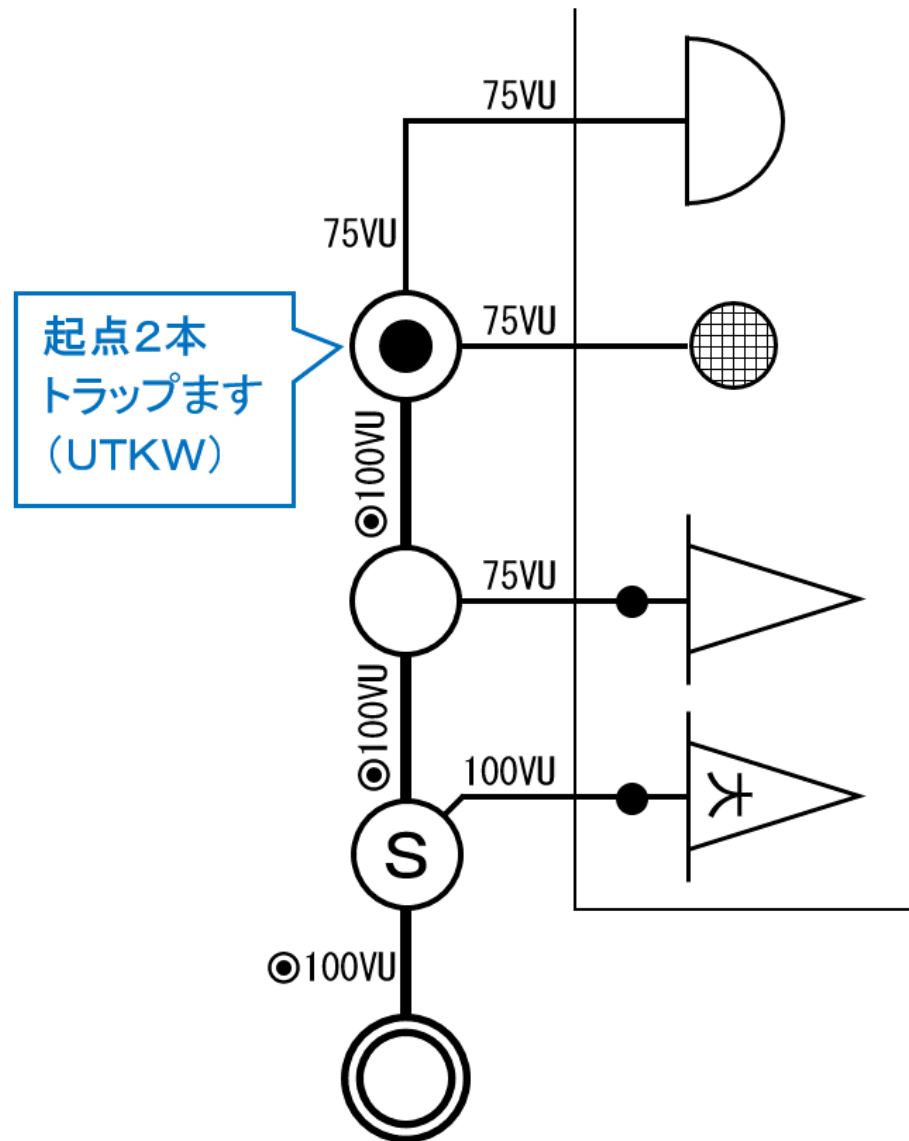


【設計】 事例⑥

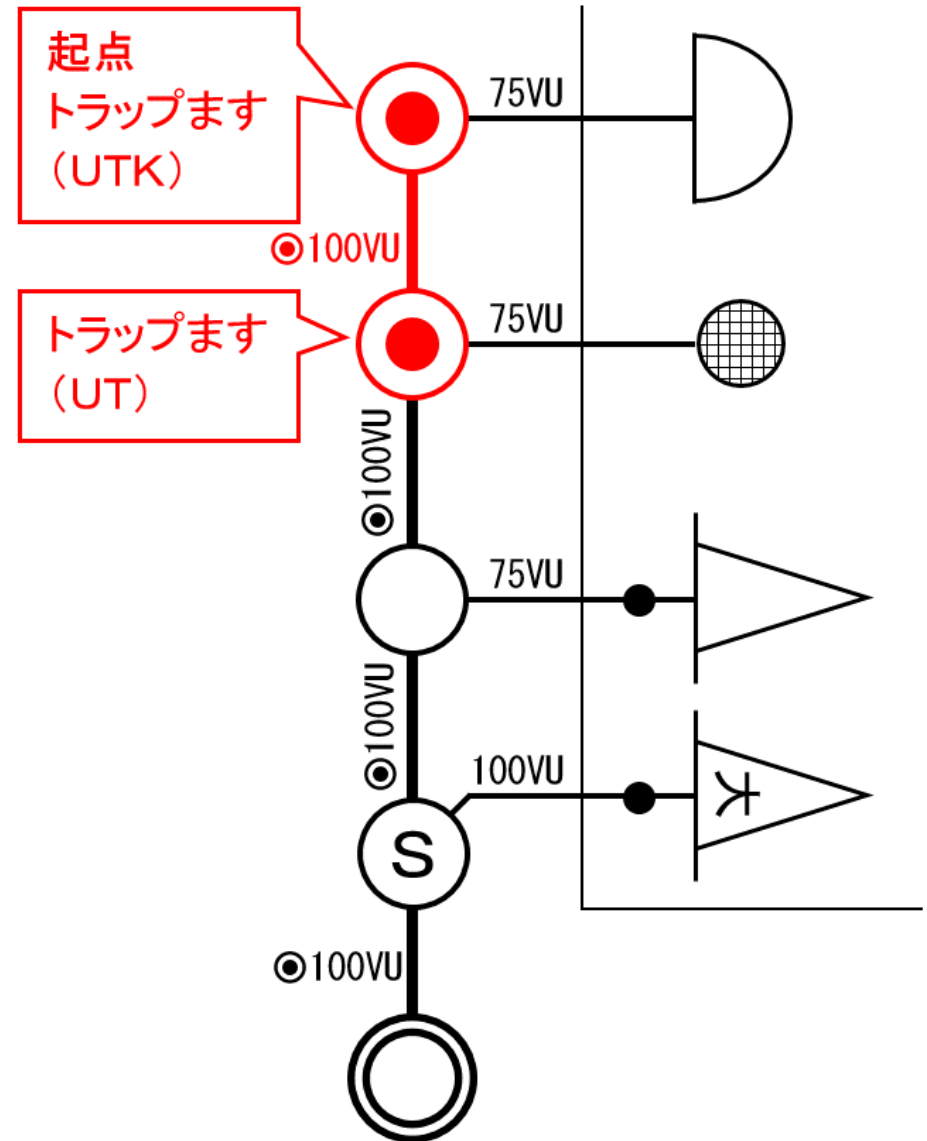
起点2本
トラップます
(UTKW)



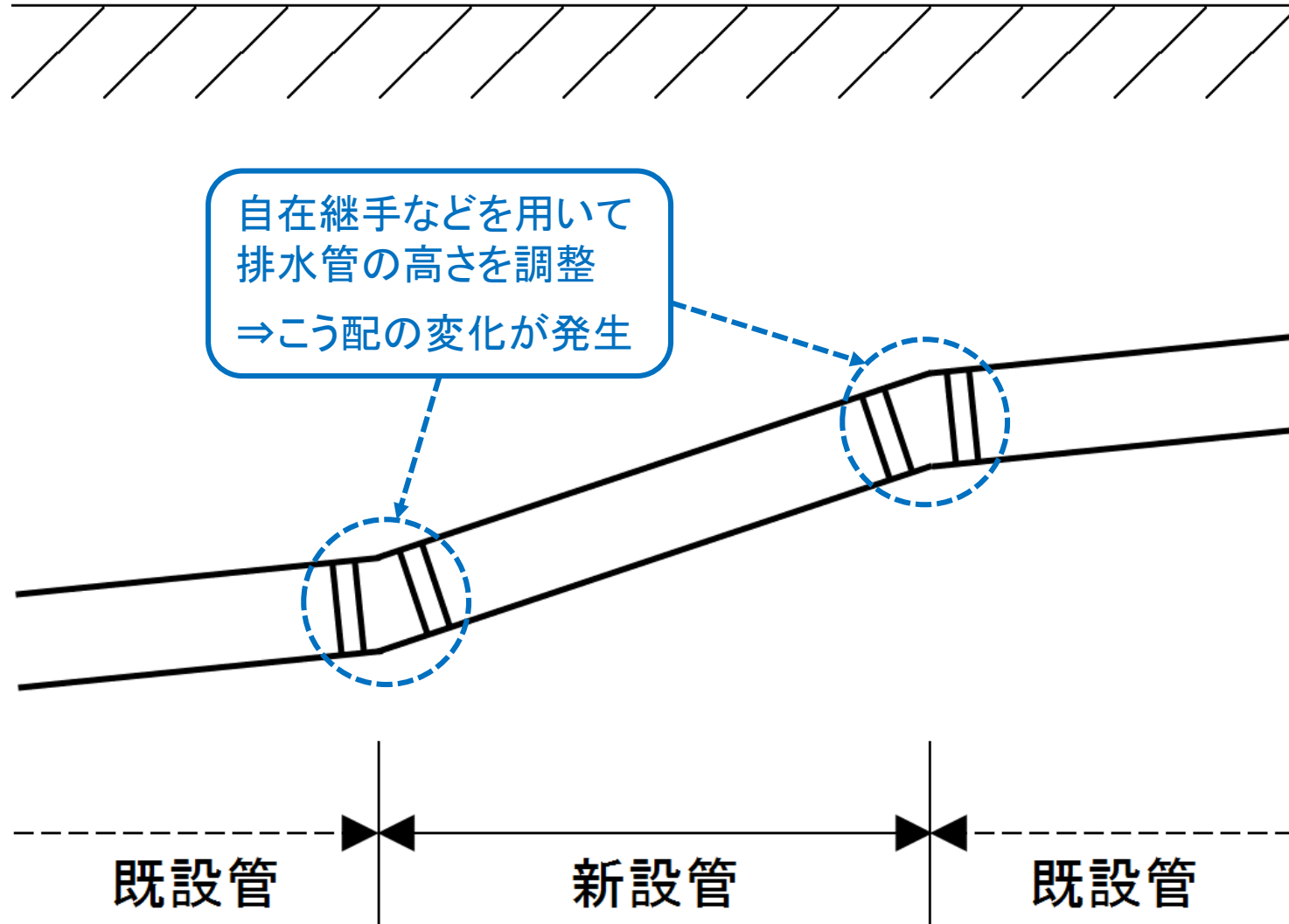
【設計】 事例⑥



(望ましい例)

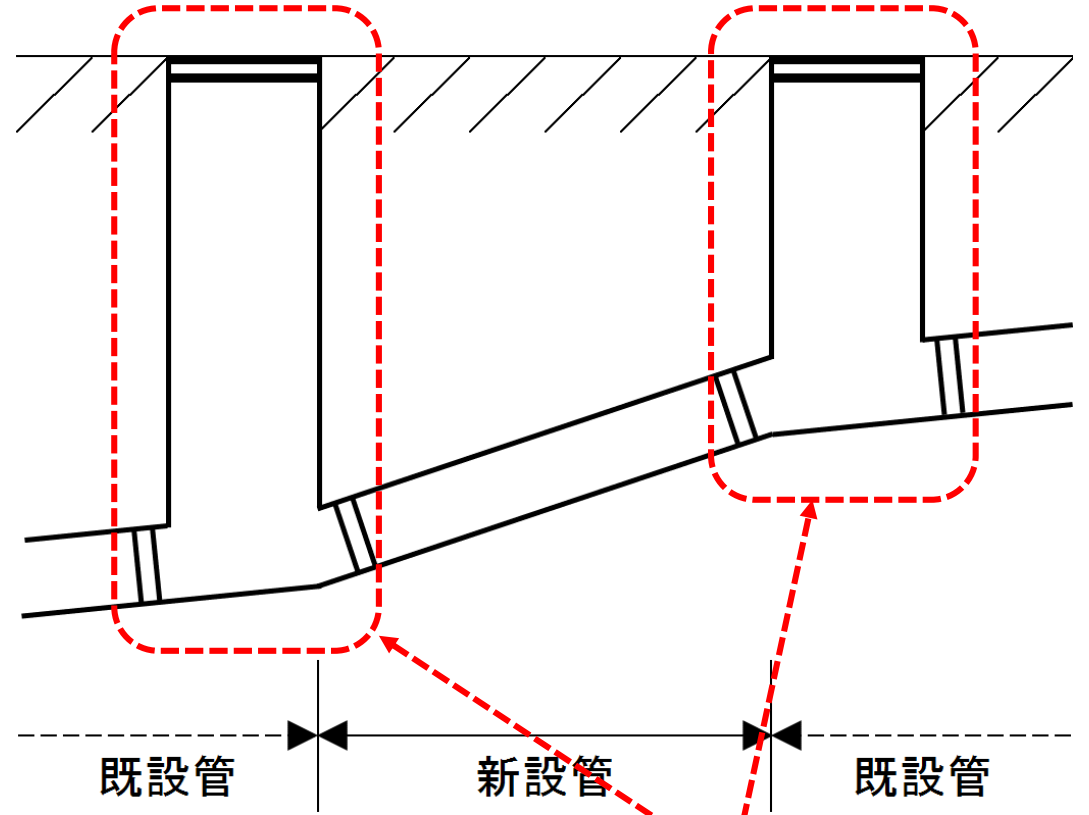
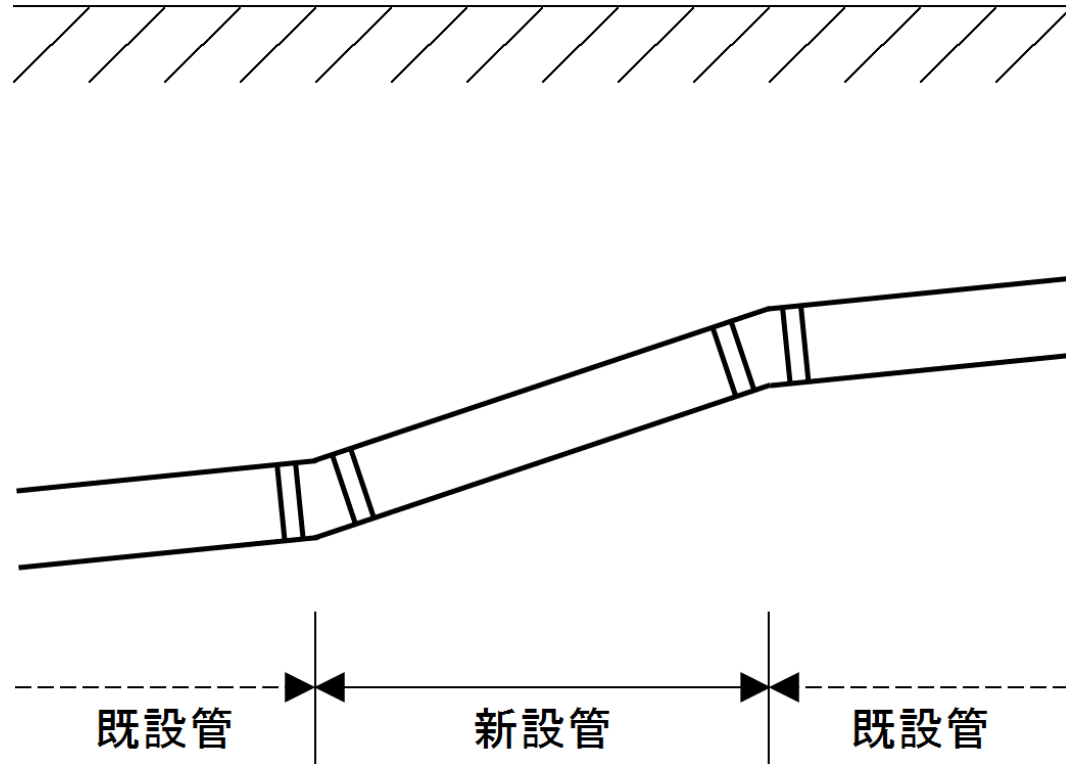


【設計】事例⑦



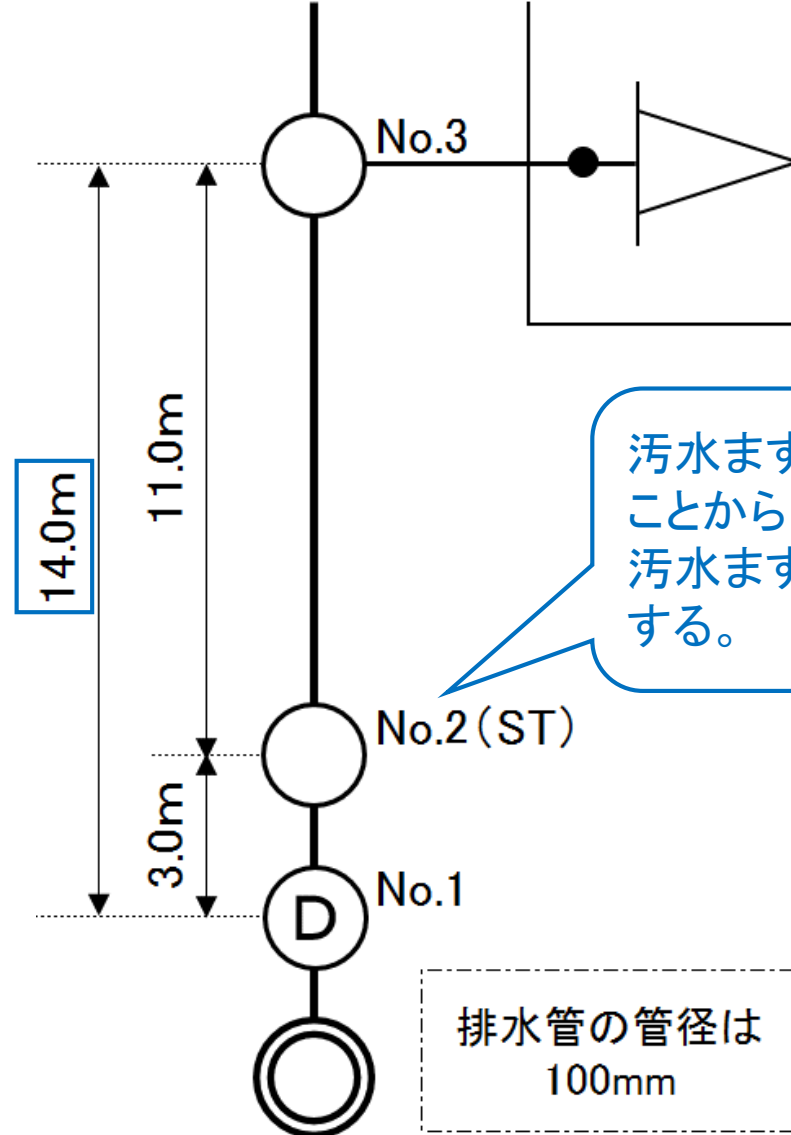
【設計】 事例⑦

(望ましい例)



排水管のこう配の変化点には必ず汚水ますを設置する。

【設計】事例⑧

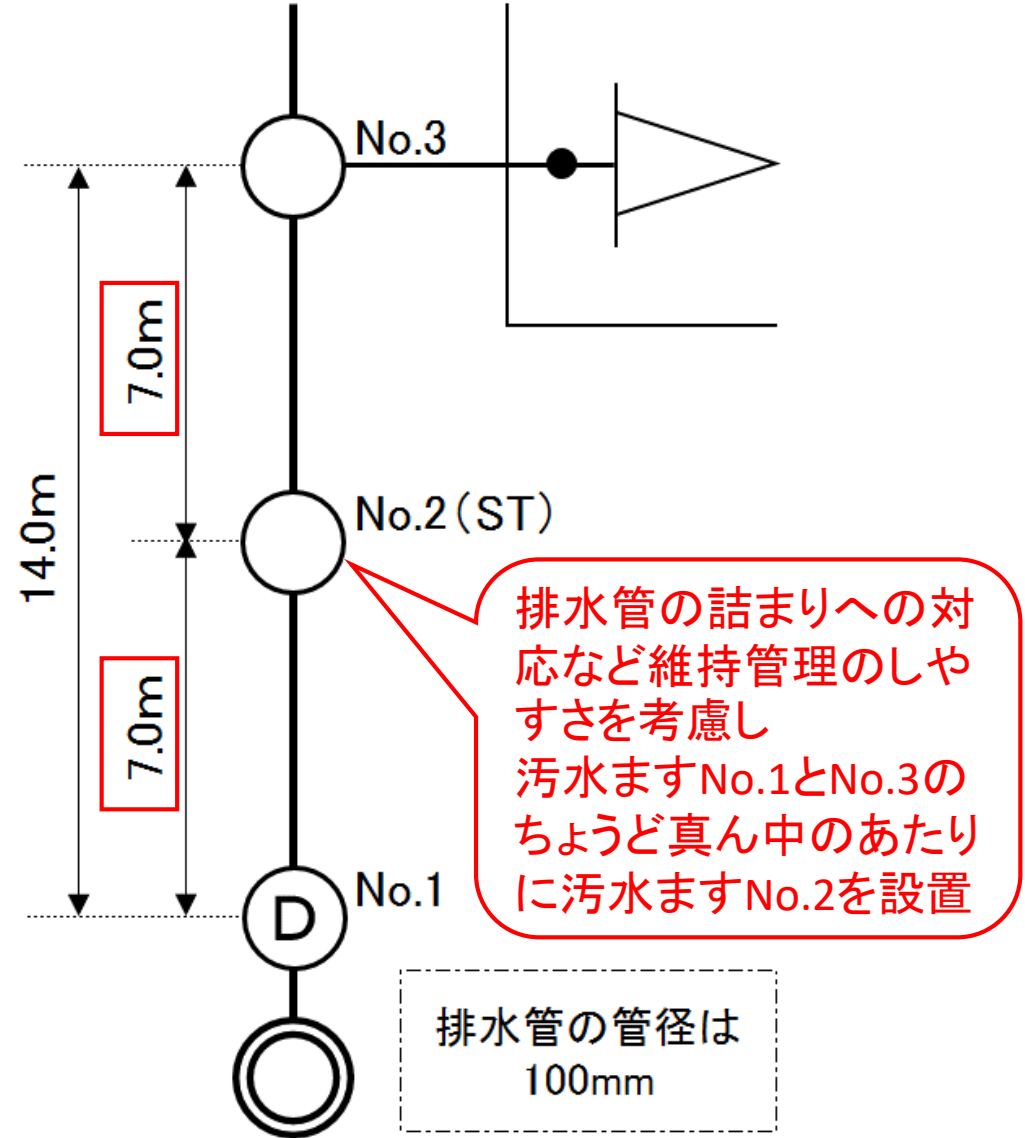
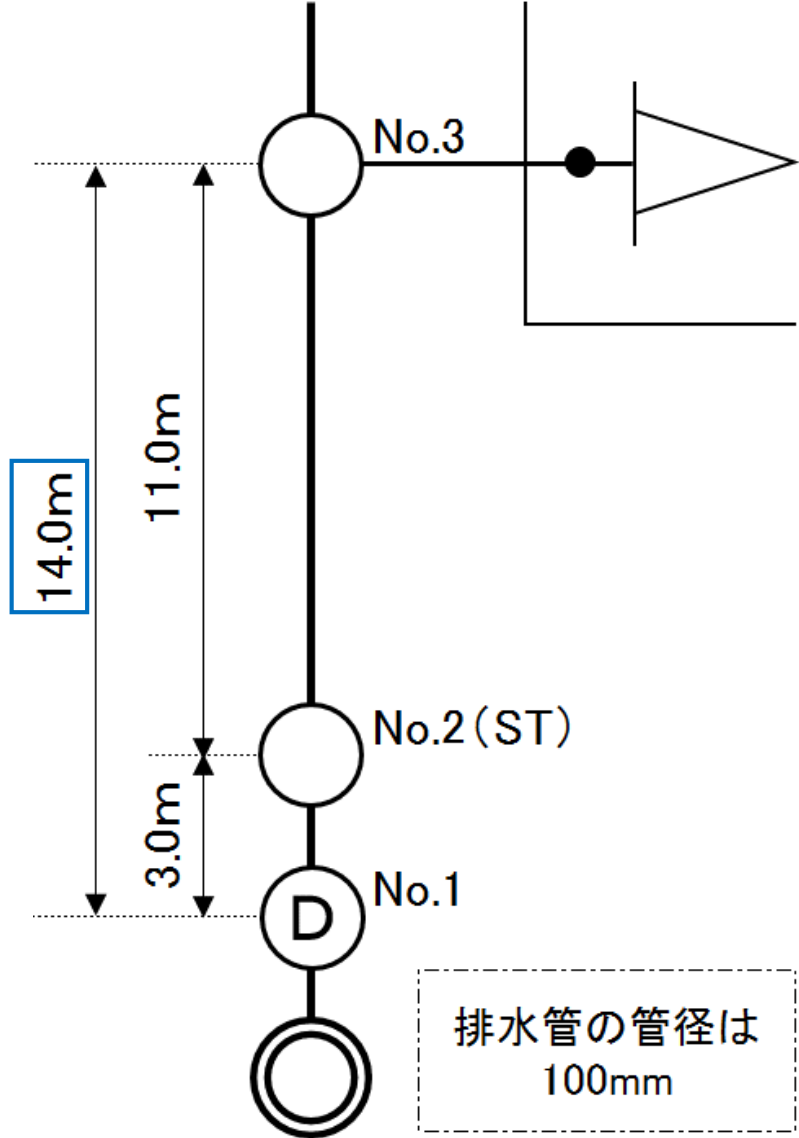


汚水ますNo.1とNo.3の間が12mを超えることから、その間に汚水ますNo.2を設置し汚水ますの間隔が12mを超えないようにする。

排水管の管径は
100mm

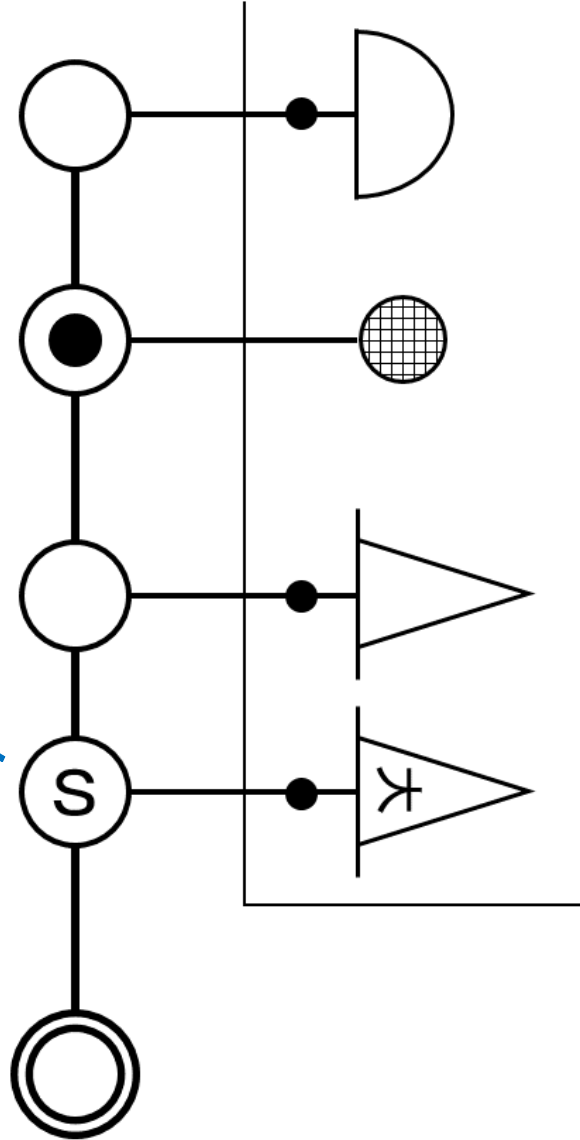
【設計】 事例⑧

(望ましい例)

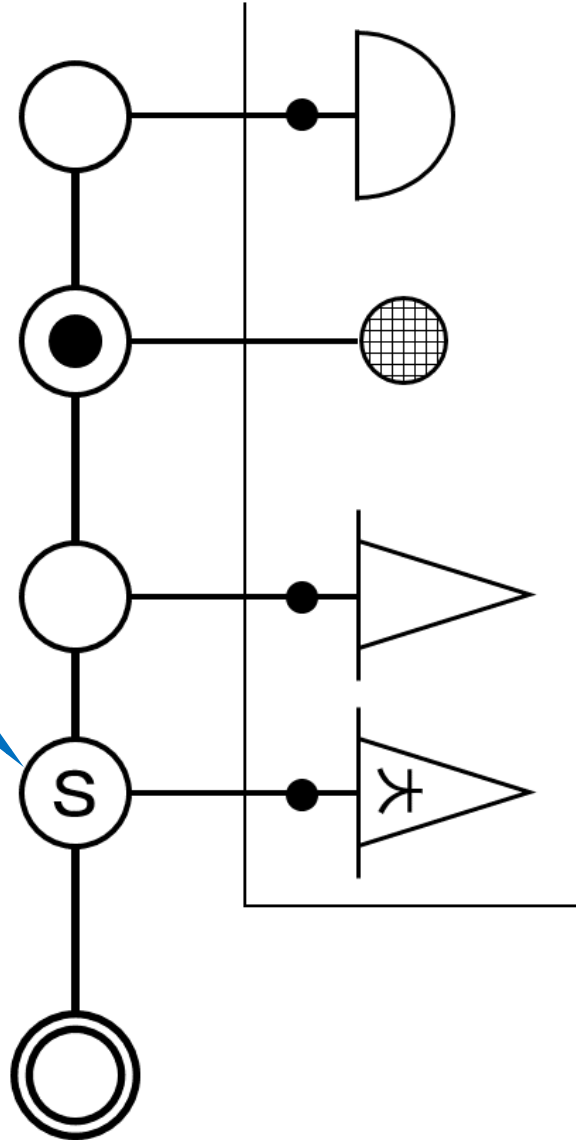


【設計】事例⑨

90度段差付合流ます
(90YS)

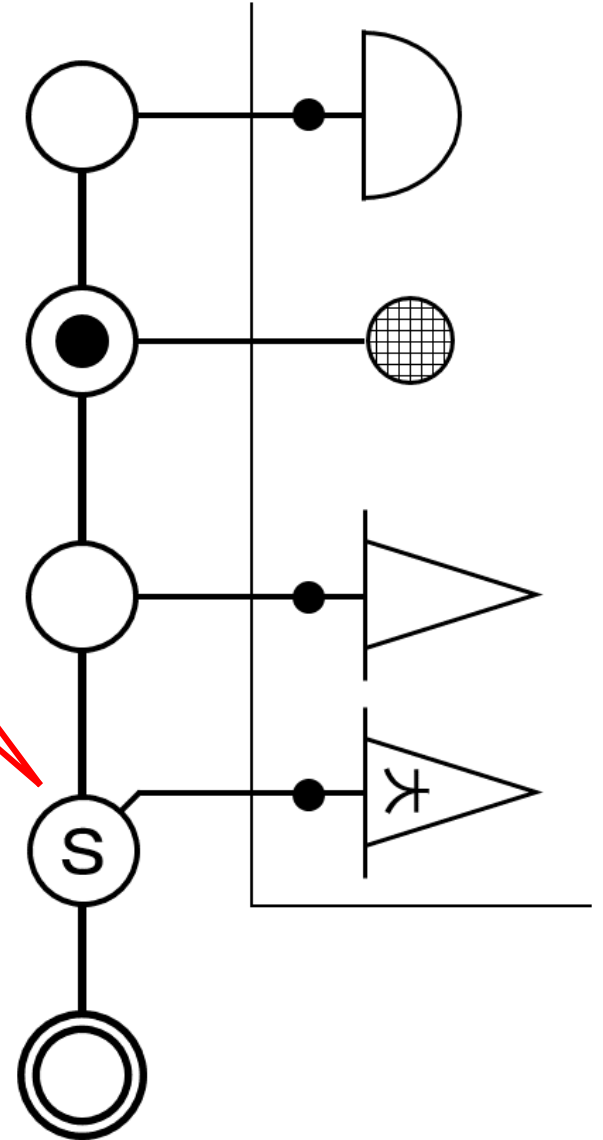


【設計】 事例⑨



90度段差付
合流ます
(90YS)

(望ましい例)

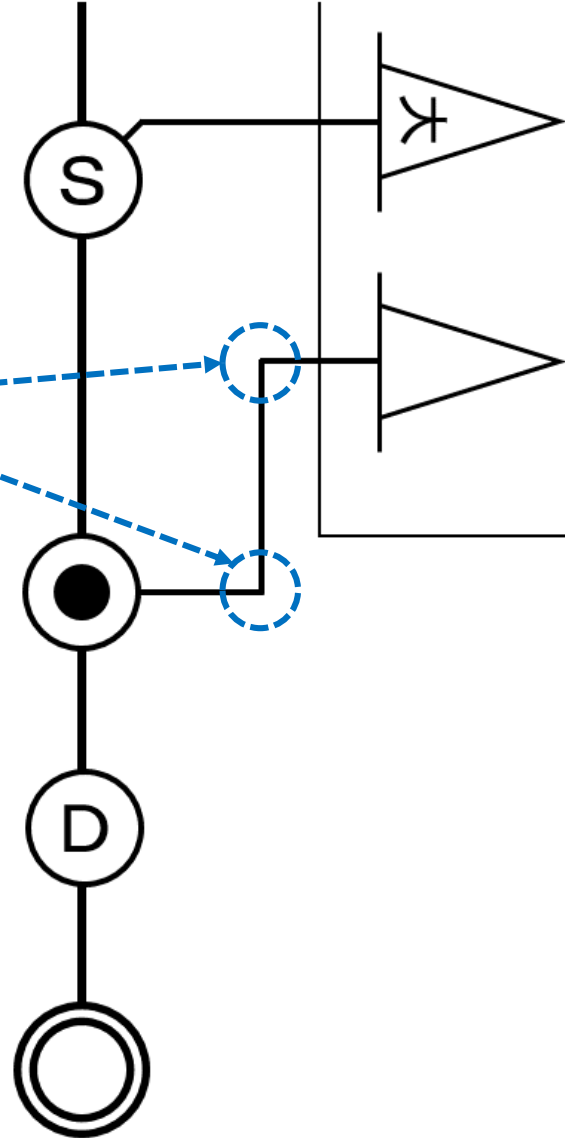


45度段差付
合流ます
(45YS)

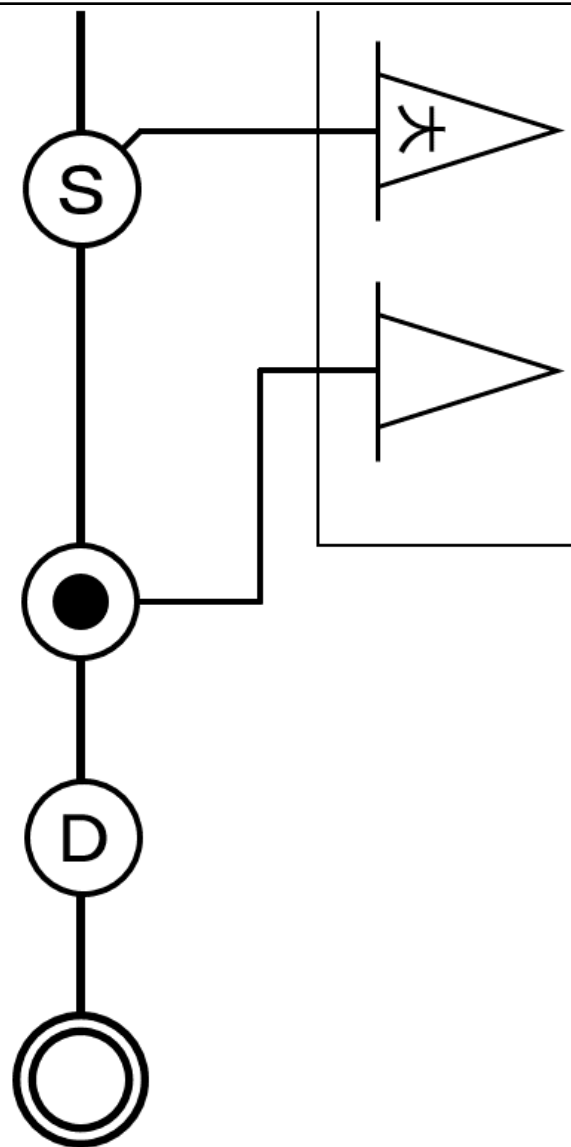
《逆流防止効果》
45YS > 45Y > 90YS > 90Y
(高い) (低い)
※「排水設備の設計と施工」
P38より

【設計】 事例 ⑩

枝管を屈曲させて
汚水ますに接続

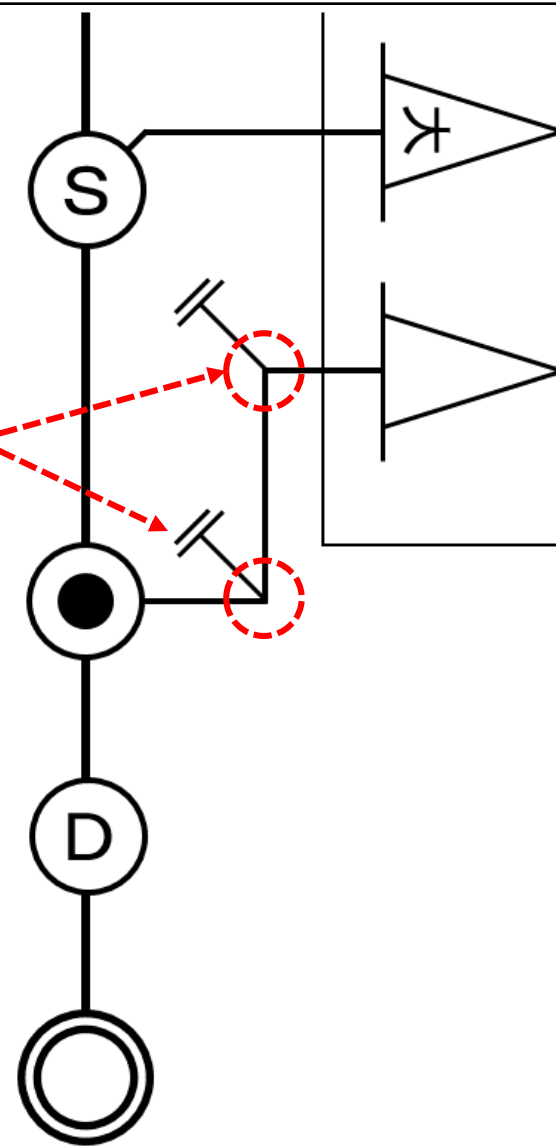


【設計】 事例⑩

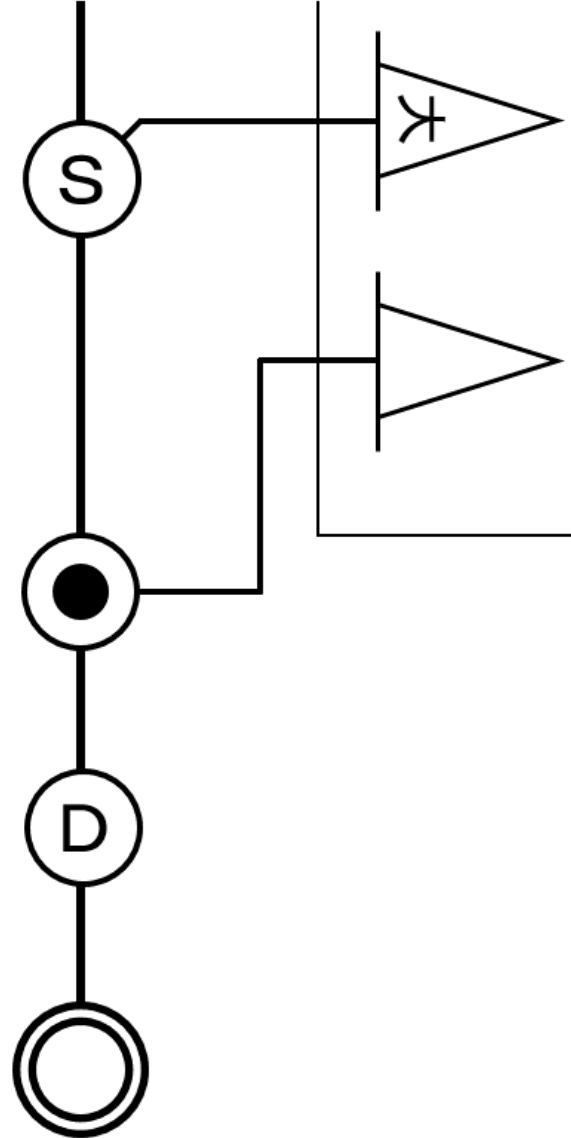


(望ましい例 その1)

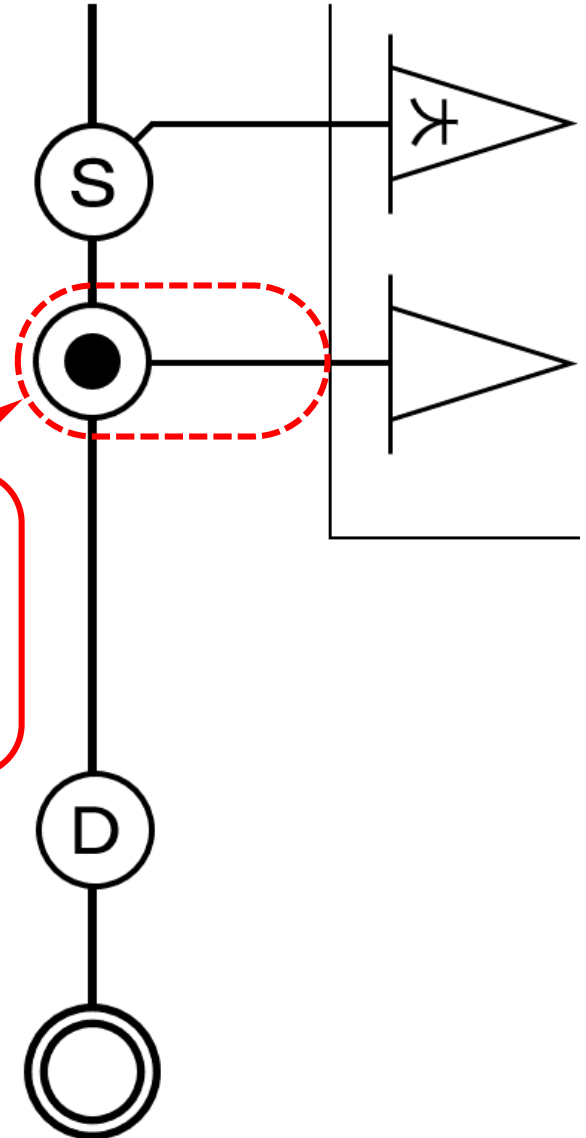
枝管の屈曲点に
掃除口を設置



【設計】 事例⑩

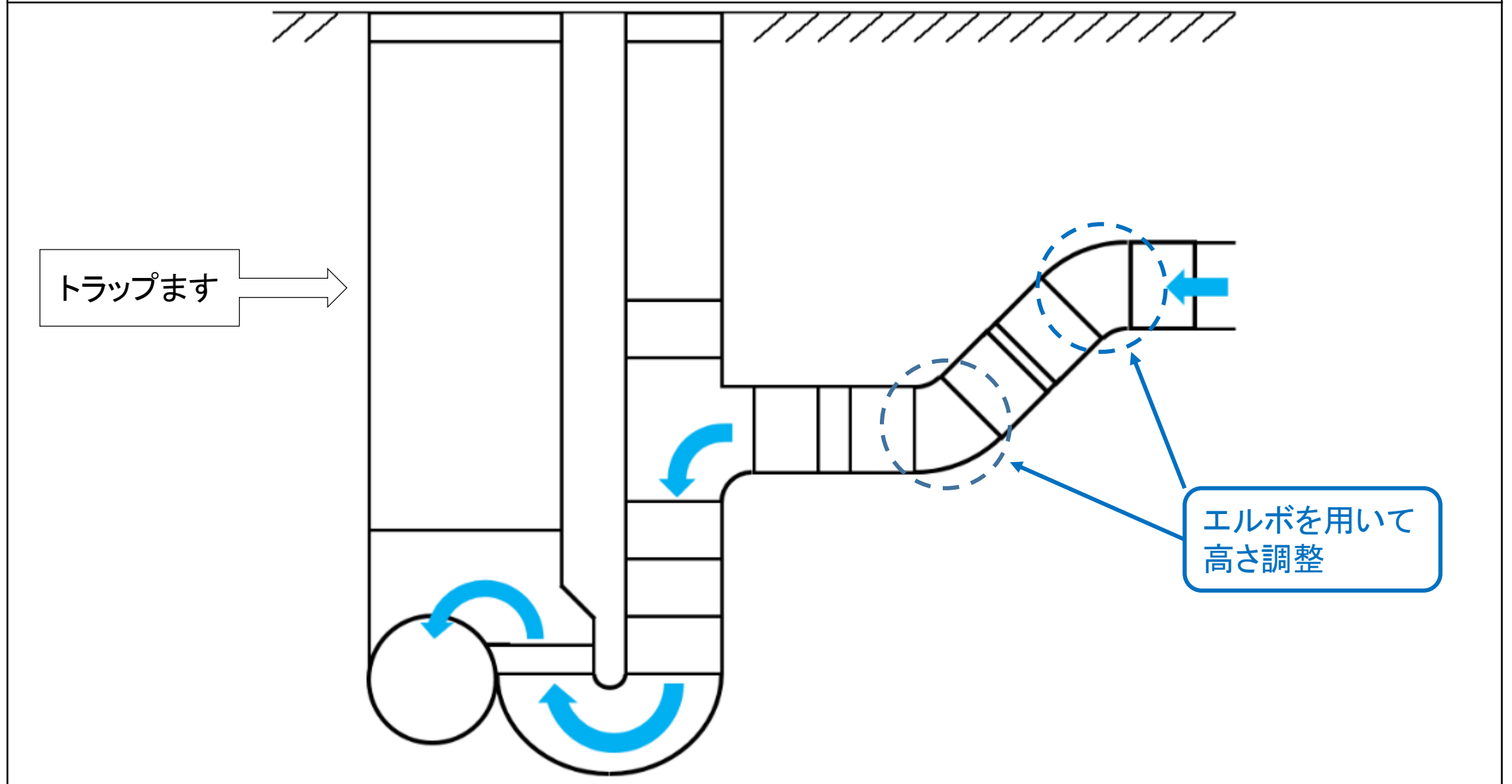


(望ましい例 その2)

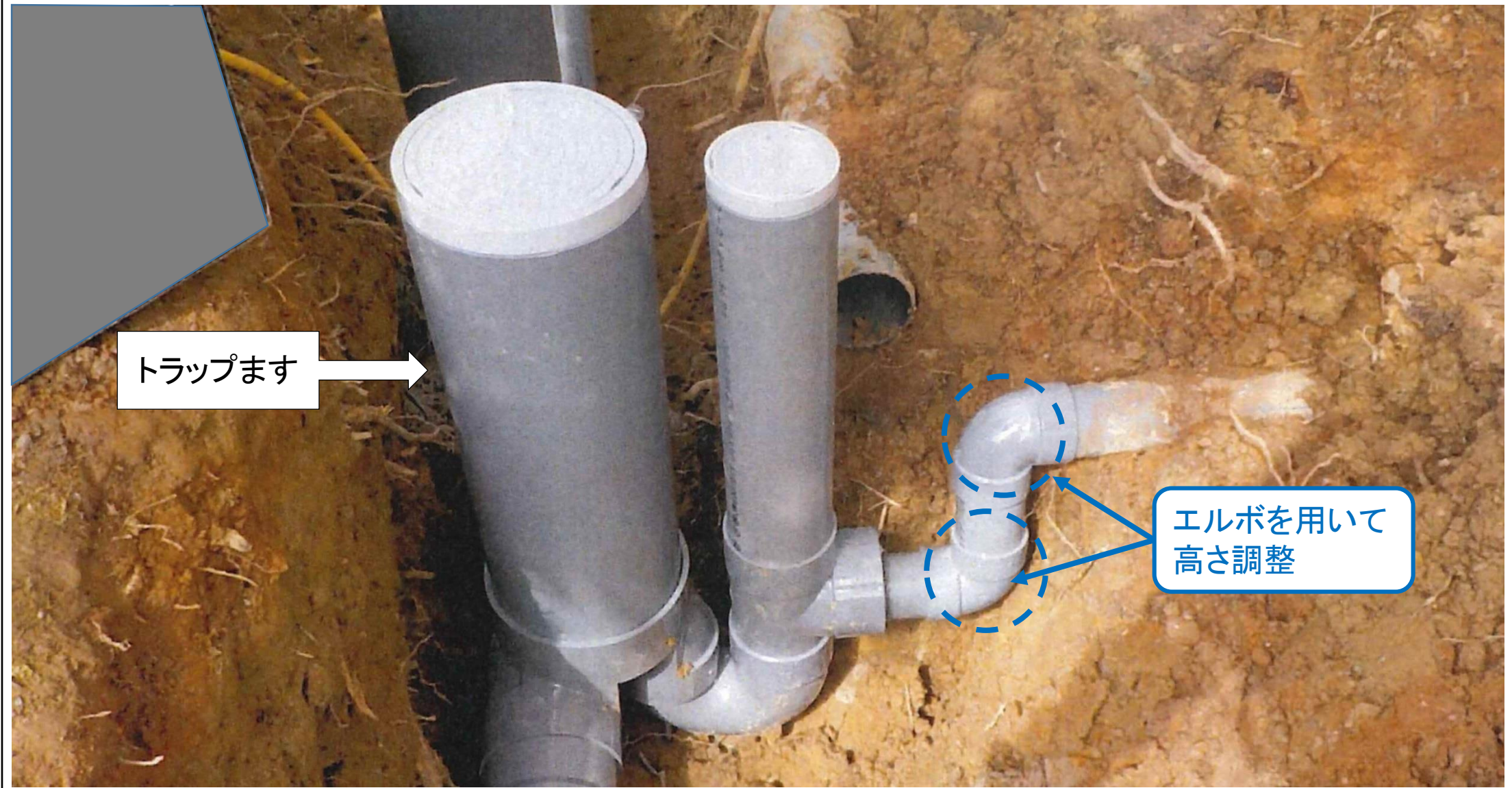


汚水ますを適切な位置に設置すれば枝管を屈曲させる必要がなくなる。

【設計】 事例①①



【設計】 事例⑪

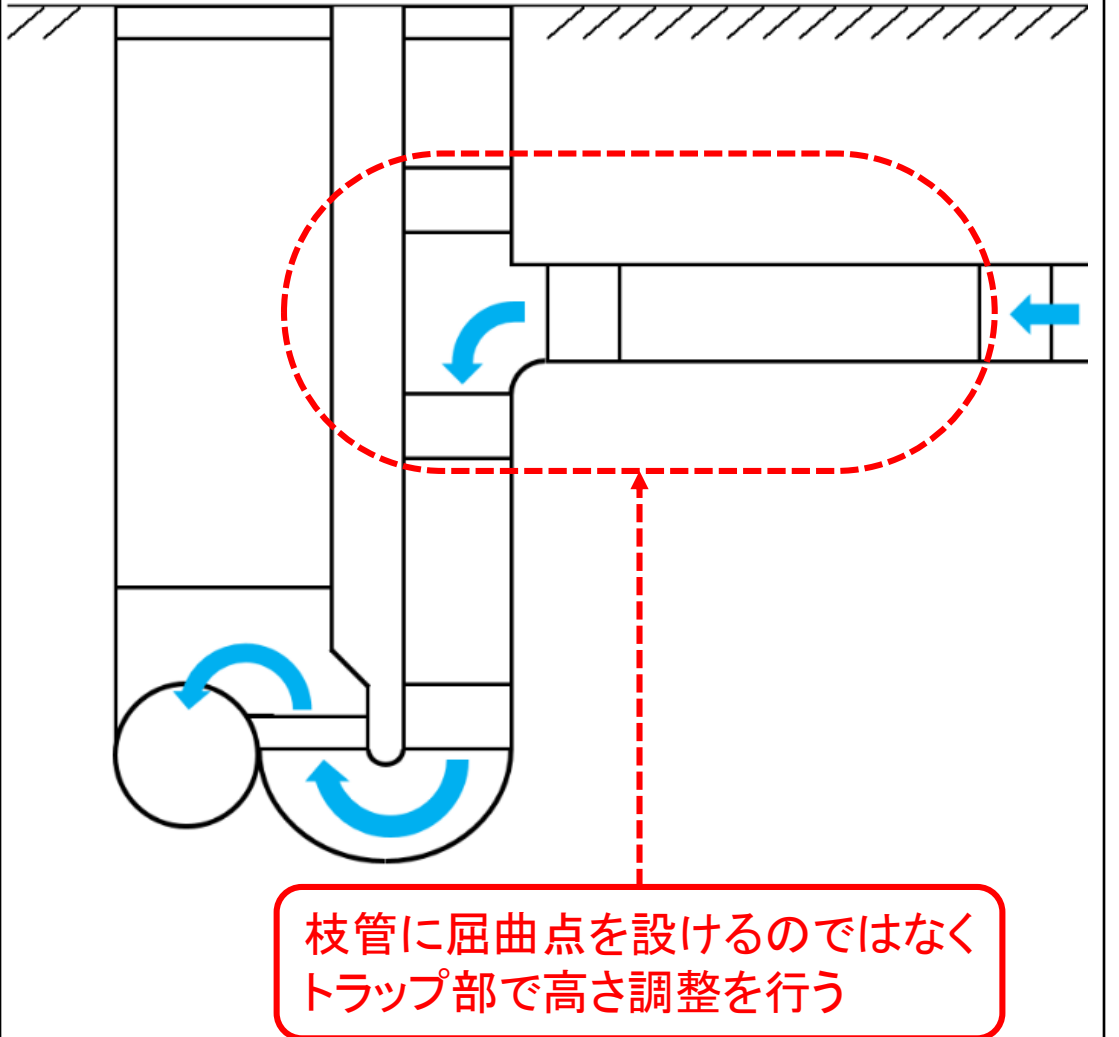
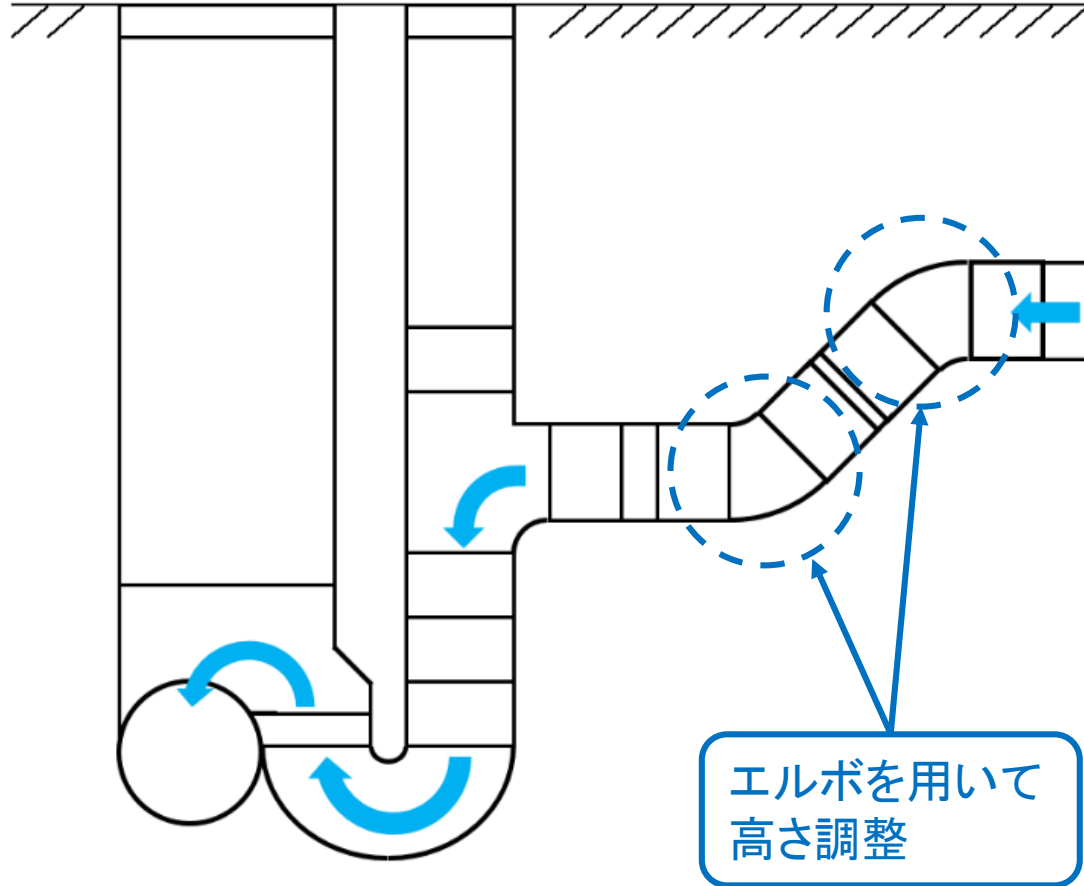


トラップます

エルボを用いて
高さ調整

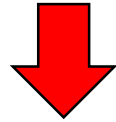
【設計】 事例⑪

(望ましい例)



【施工】 事例①

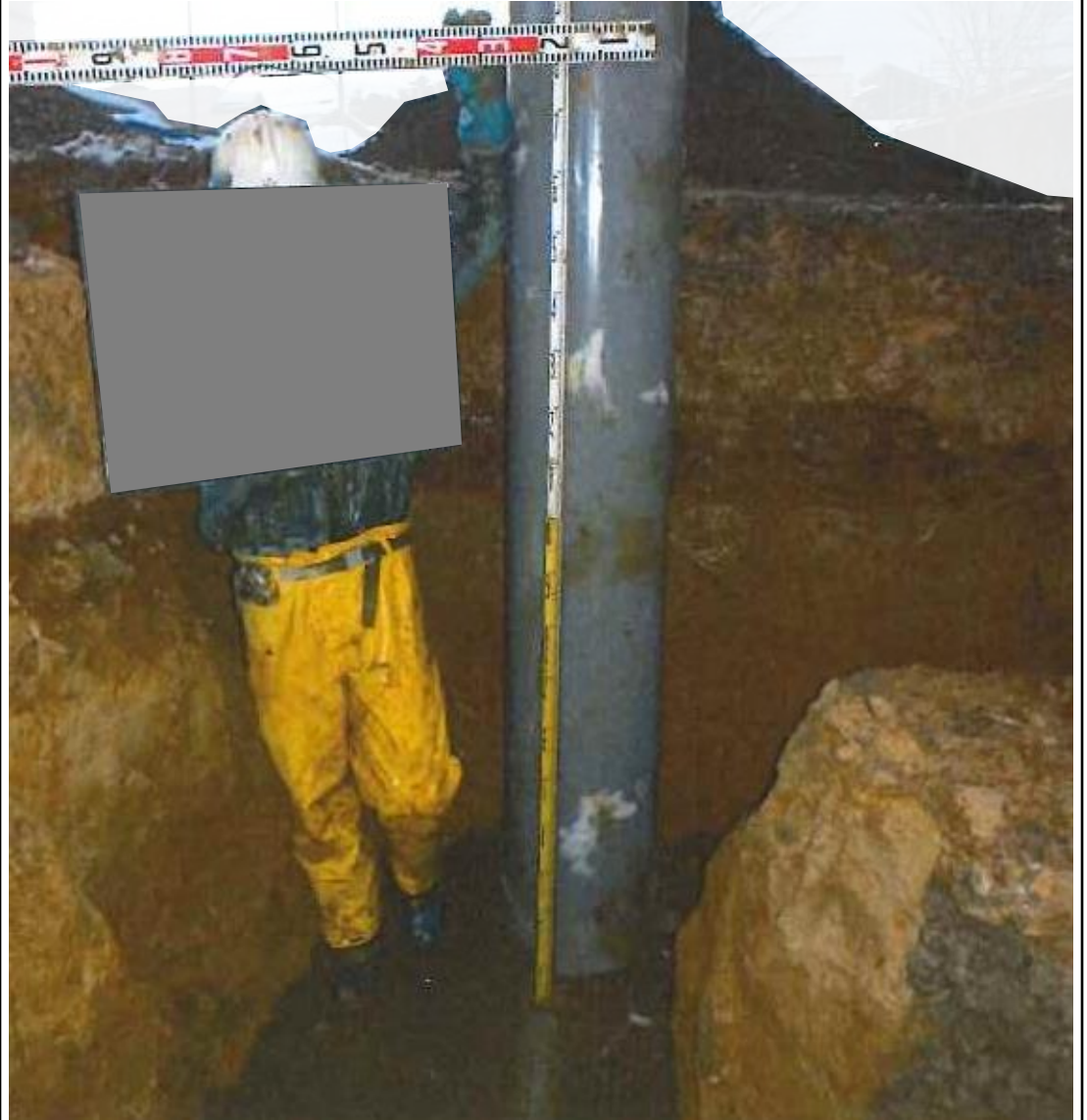
掘削の深さが1.5mを超えるにもかかわらず、土留め等が施されていない。



土砂が崩落し、作業員が生き埋めになる恐れがある。

『排水設備の設計と施工』P51

「掘削の深さが1.5mを超える場合又はそれ以下であっても土質等により土砂が崩壊する恐れがある場合は、土留めを施すこと等により安全を確保する。」



【施工】 事例②

排水設備工事完了検査で通水検査したら、汚水ます内で滞水していた。原因を調査したところ…



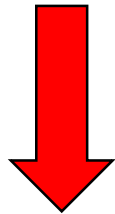
排水管内に詰まった砂利により閉塞していた。

※ 土砂や管の切りくず等が管内に残留していないかどうか十分に確認すること。



【施工】 事例③

公共ますに排水管を接続する際、
防護ふたを撤去せずに流入口を
「ためき堀り」で露出させて排水管
を接続したため、埋め戻しの際に
十分に転圧することができない。



公共ますの周囲に空洞ができ
陥没が発生する恐れがある。



【施工】 事例③(公共ますの周囲が陥没した例)



【施工】 事例③

(望ましい例)

◎ 望ましい例
公共ますの防護ふたをいったん撤去したうえで排水管の接続を行う。



埋戻しの際、公共ますの直近まで十分に転圧することができる。
⇒ 公共ます周辺の陥没の発生を防ぐことができる。



【施工】 事例③

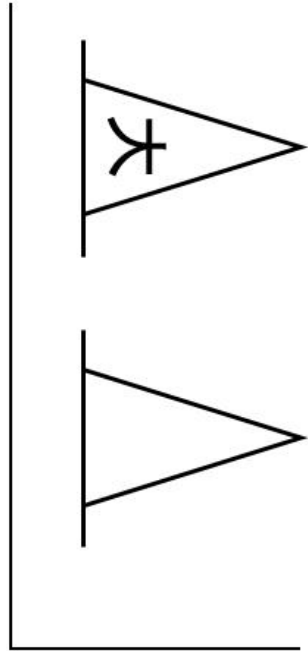


(望ましい例)

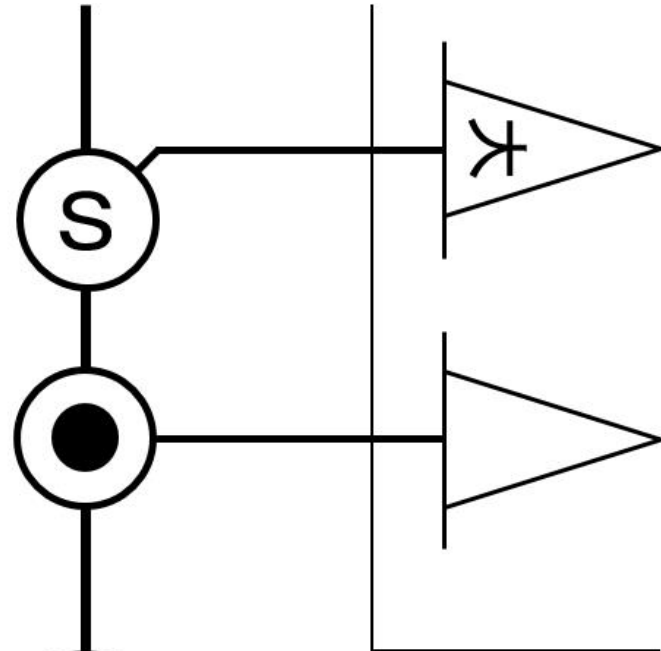


【施工】事例④

接続前



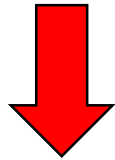
接続後



【施工】 事例④

公共ますに排水管を接続する際
公共ますの「防護ふた」をいったん
撤去してから接続したが...

⇒ 防護ふたを元の場所に戻す際に
向きを間違えてしまった。

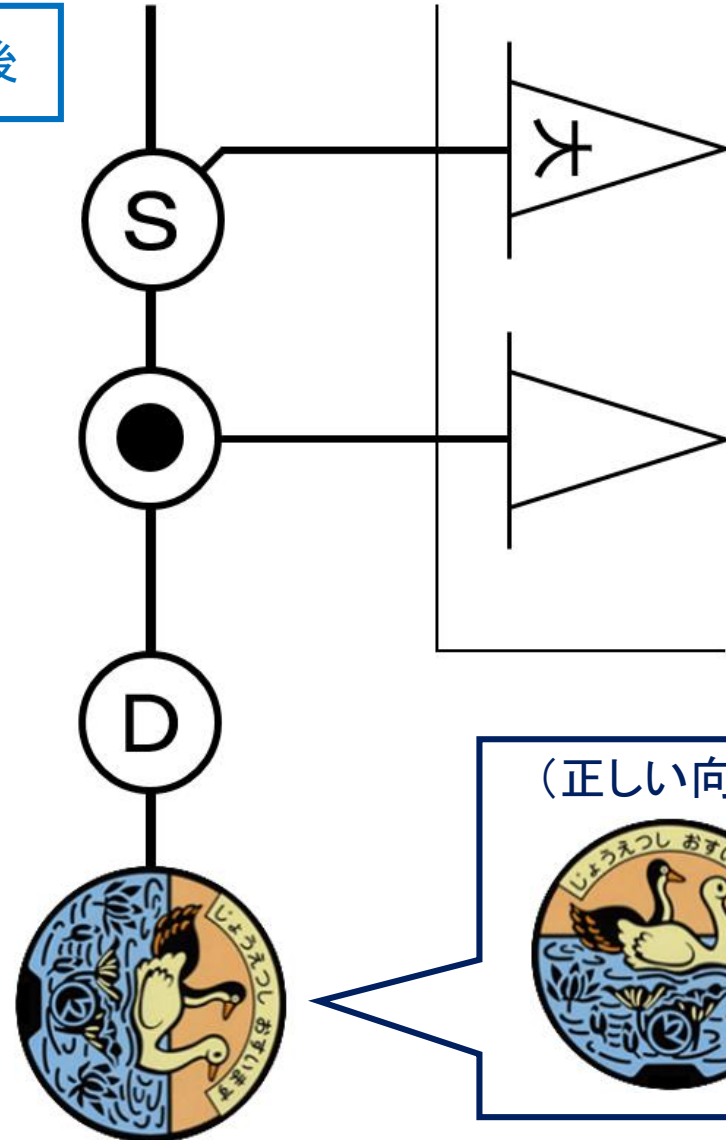


防護ふたの向きを変えてしまうと、
ふたが開く向きが変わってしまう。



防護ふたの開閉に支障が生じる恐
れがある。

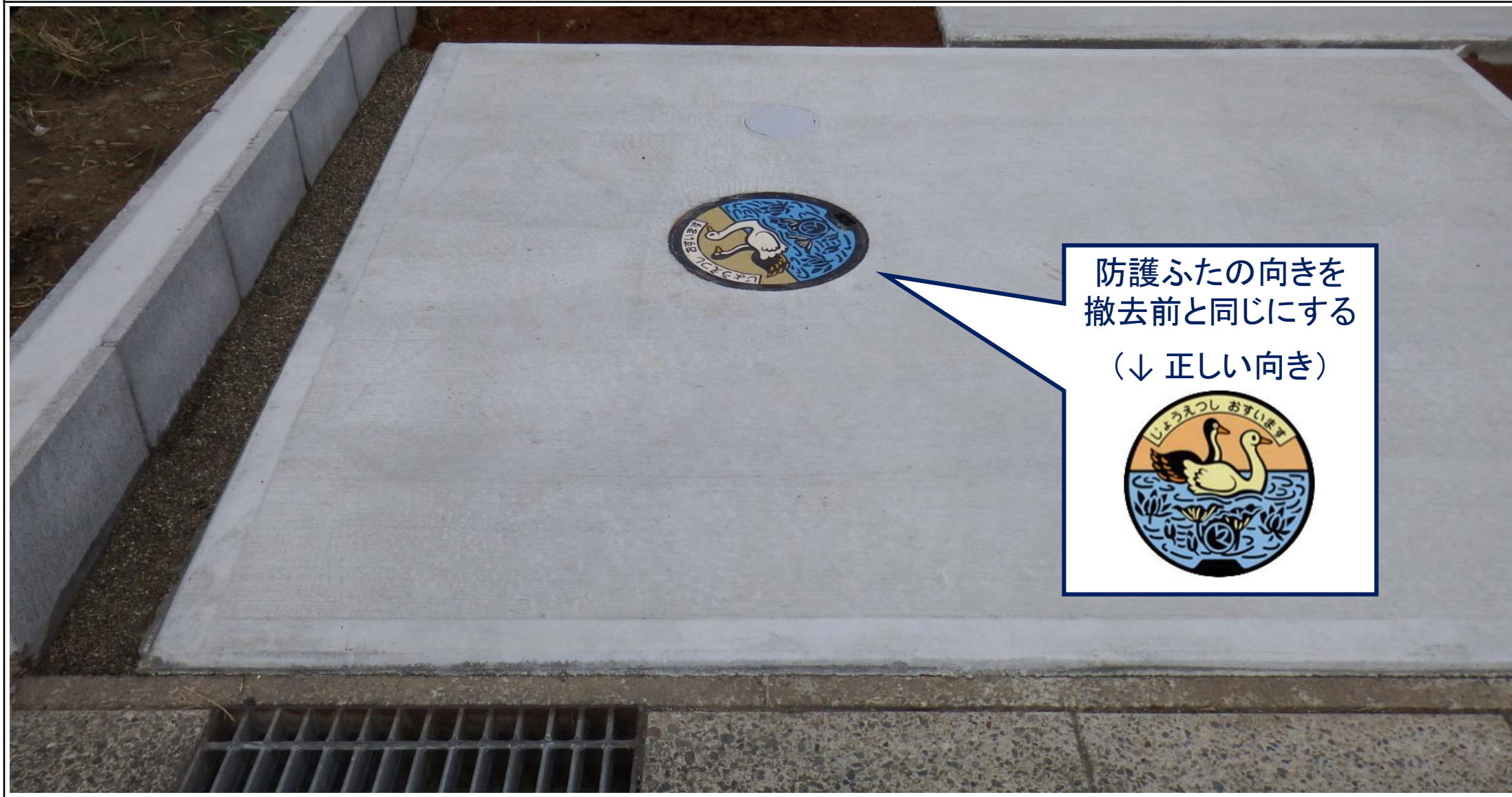
接続後



(正しい向き)



【施工】 事例④(防護ふたの向きを間違えた例)



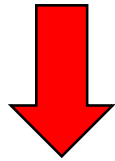
防護ふたの向きを
撤去前と同じにする
(↓正しい向き)



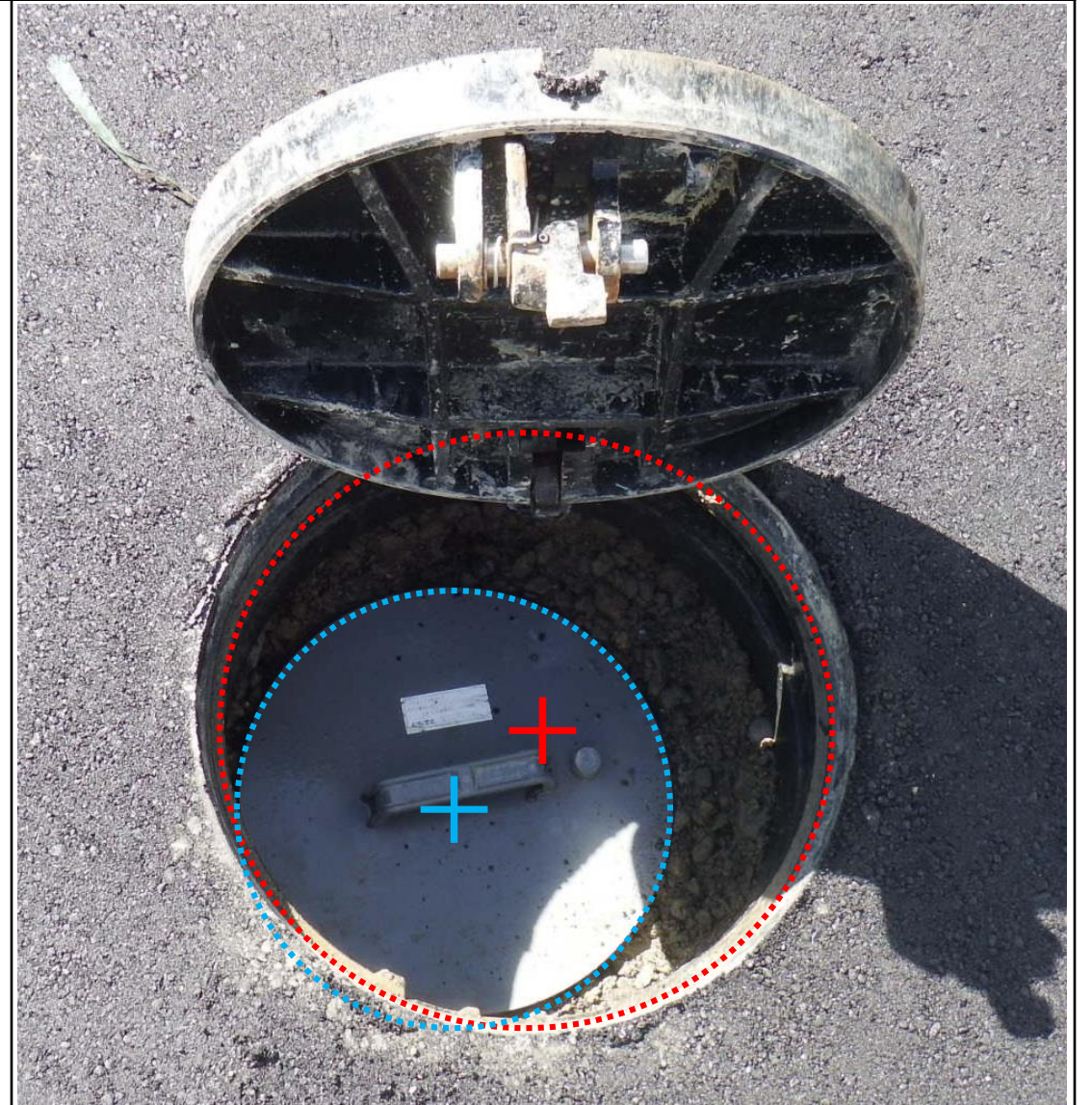
【施工】 事例⑤

公共ますに排水管を接続する際、
公共ますの「防護ふた」をいったん
撤去してから接続したが・・・

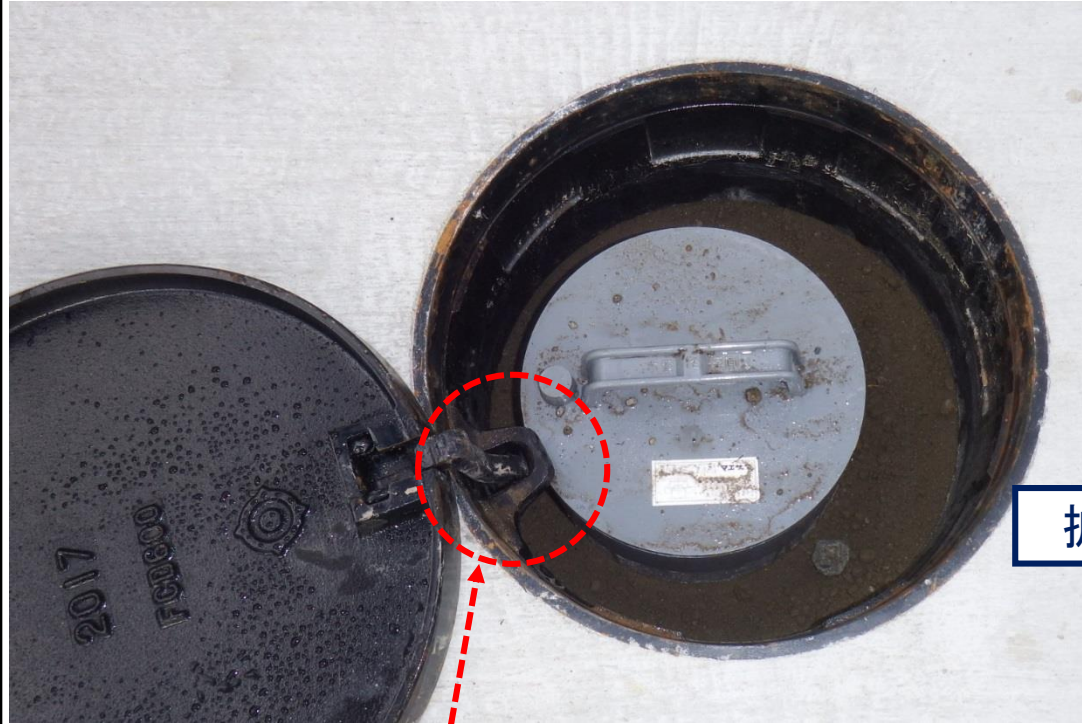
→ 防護ふたを元の場所に戻す際、
防護ふたの中心をずらして設置
してしまった。



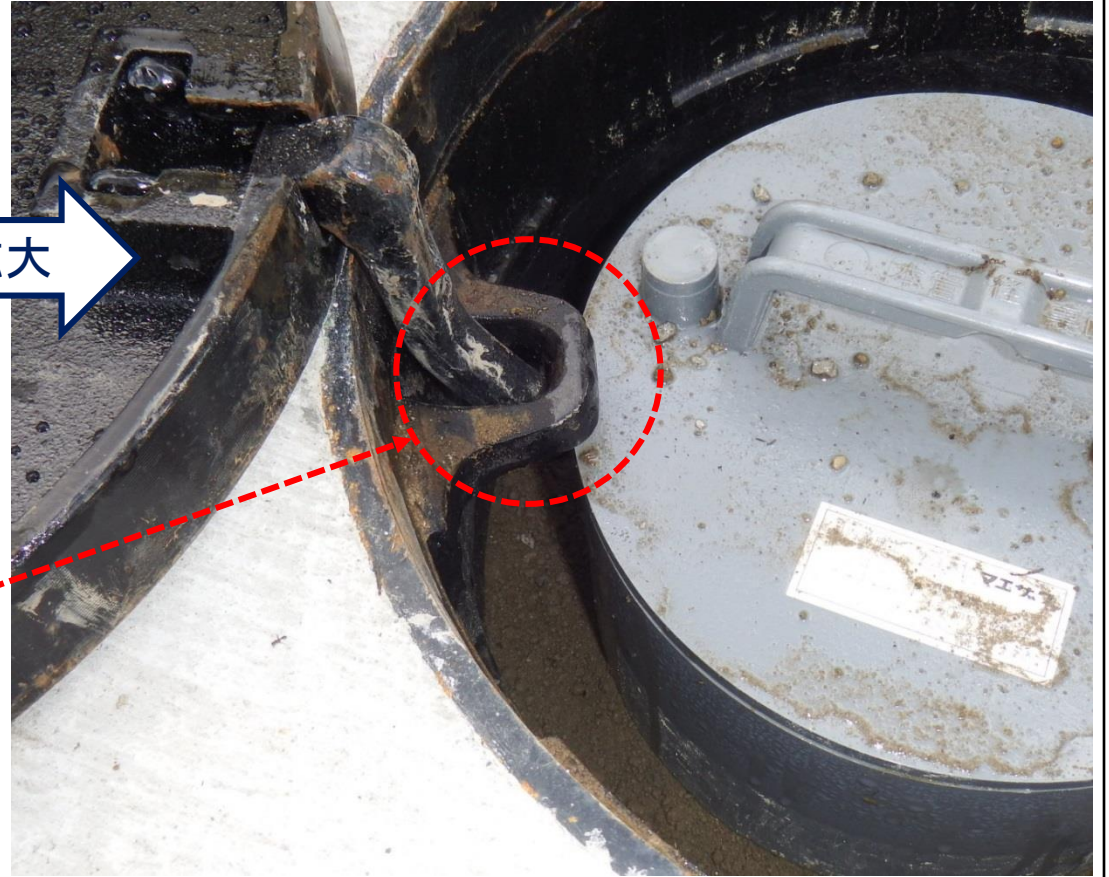
内ふたの開閉に支障が出る恐れ
がある。



【施工】 事例⑤ (防護ふたの中心をずらして設置した例 その1)



拡大



この部分が内ふたの端を
押さえてしまっているため
内ふたを開けることができ
ない。

【施工】 事例⑤ (防護ふたの中心をずらして設置した例 その2)



拡大

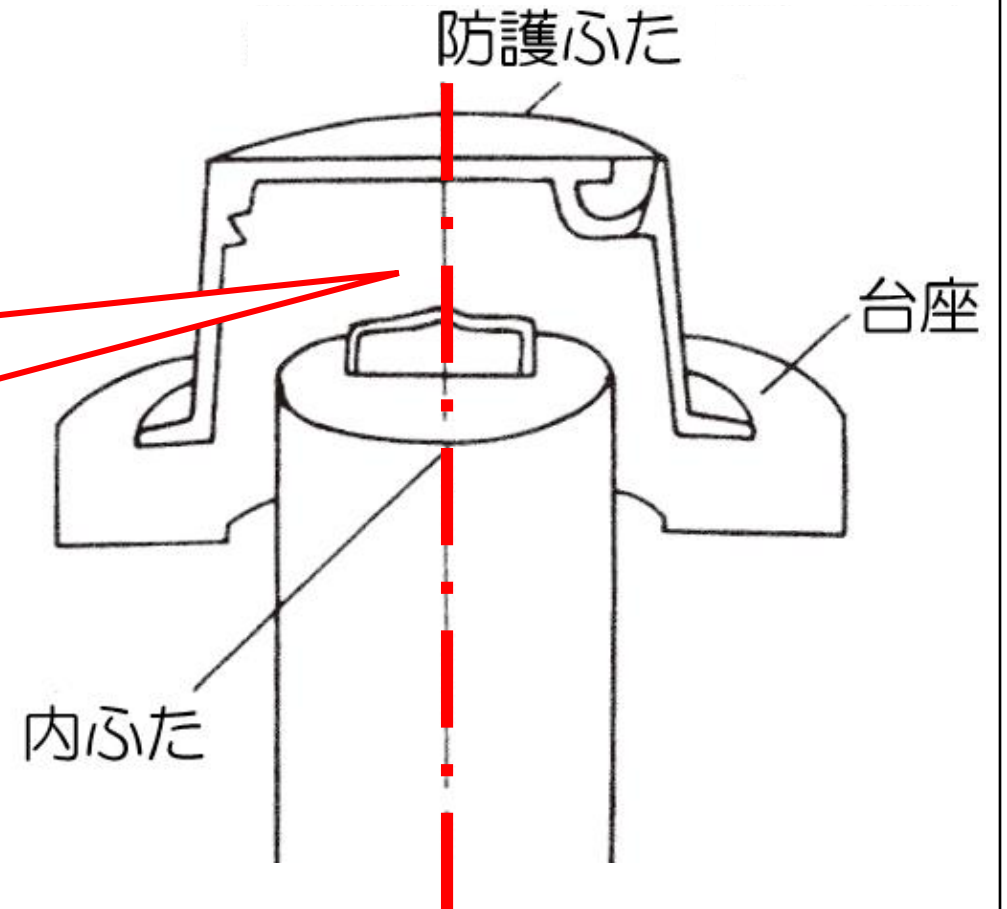


防護ふたの中心がずれてしまっていることに加え
内ふたの上に土砂が乗ったままになっているのも
問題である。

⇒ 内ふたを開けたときに土砂が公共ます内に落下し
管の詰まりを引き起こす恐れがある。

【施工】 事例⑤

接続ますの防護ふたを元に戻す際は
防護ふたの中心を内ふたの中心に
合わせる。



【施工】 事例⑥

状況写真

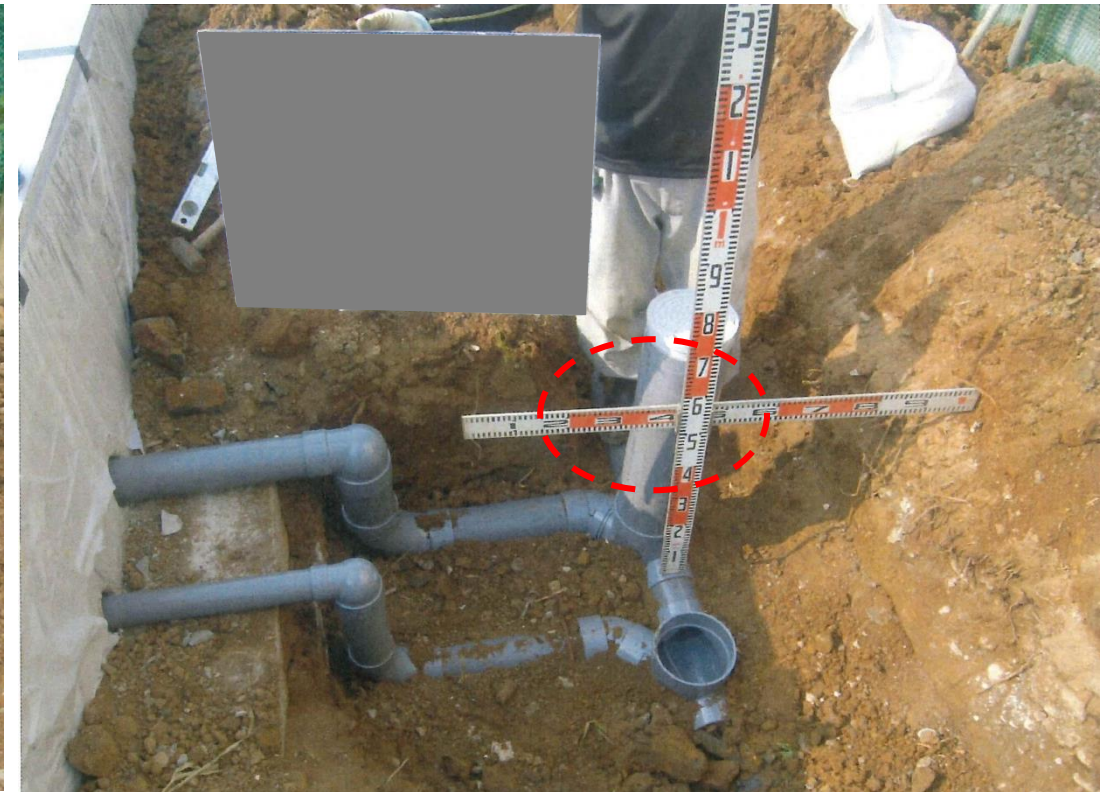
- ・排水管敷設前に水替えを実施していない。
- ・排水管の基礎工が不十分である。



排水管のたるみや沈下などにより
こう配が狂い、管内の滞水などが
生じる恐れがある。



【施工】 事例⑦(その1)



排水管の上に不用意に乗らない。
(管のこう配の狂い、たわみ等により汚水の滞留が発生する恐れあり)

【施工】 事例⑦(その2)



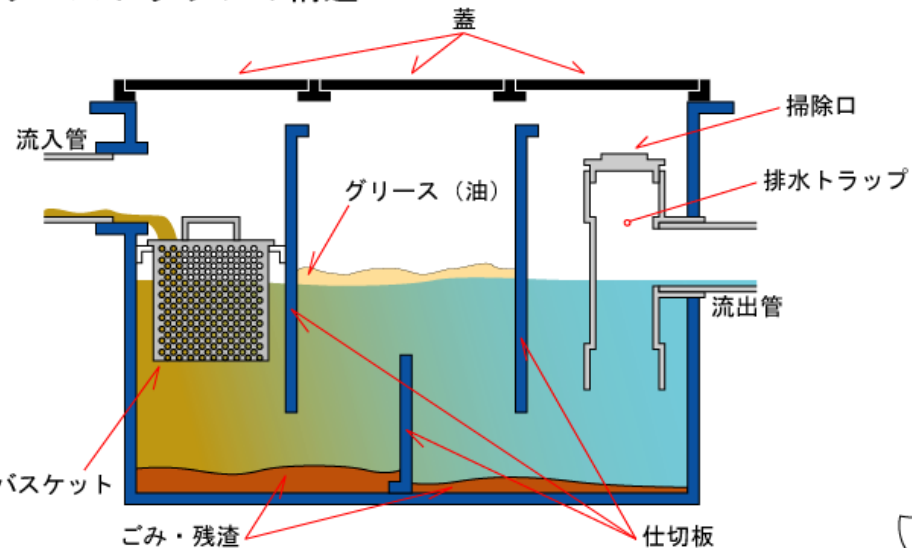
排水管の下に土のう ⇒ 「埋戻し時に撤去した」とのことだが…
排水管の床面はどうやって突き固める？



管のこう配の狂い、たわみ等により汚水の滞留が発生する恐れあり

【グリーストラップの役割】

グリーストラップの構造



グリーストラップを設置する際は使用者に対し維持管理を適切に実施するよう指導願います。

- | | |
|--------------|----------|
| ・バスケットの清掃 | 毎日1回 |
| ・グリース(油)の清掃 | 1週間に1回 |
| ・ゴミ、残渣の清掃 | 1ヶ月に1回 |
| ・排水トラップ内部の清掃 | 1～3ヶ月に1回 |

* 上記は標準的な清掃の頻度です。

グリーストラップの維持管理が不十分な例



・・・その結果、下水道管の閉塞を引き起こすことも。



下水道管の閉塞事故 その1 (飲食店A 平成30年6月)

① 汚水ますの状況



② 公共ますの状況



下水道管の閉塞事故 その1（飲食店A 平成30年6月）

③ マンホールの状況



④ 復旧作業の様子



下水道管の閉塞事故 その2 (飲食店B 平成29年11月)

① マンホール内の状況



滞水
+
油脂の固まり、
汚れの付着



滞水

② ①の上流にある飲食店の グリーストラップの状況



水面が油脂で覆われている。
維持管理が行われている様子は
見受けられない。

下水道管の閉塞事故 その2（飲食店B 平成29年11月）

③ 復旧作業の様子



下水道管の閉塞事故 その2（飲食店B 平成29年11月）

グリーストラップの状況（「閉塞時」と「清掃後」）



下水道管閉塞時
（平成29年11月）



清掃後
（平成30年12月）