



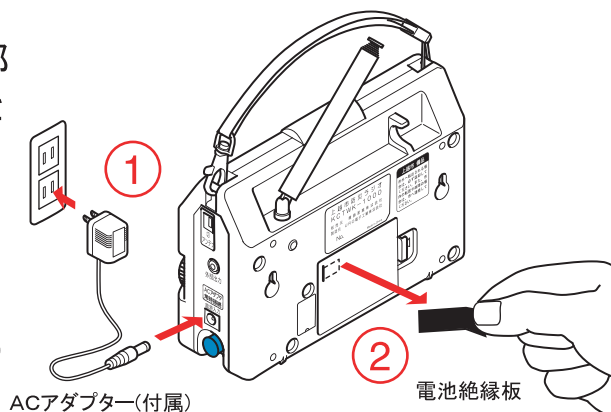
# 防災ラジオ使用の手引き

## 設置のポイント

- ① 平常時は、必ず家庭用コンセントから電源をとりましょう。
- ② エフエム上越76.1MHzが受信できる場所に設置しましょう。

## 1 コンセントに差し込みましょう。

- ① 付属のACアダプターを接続し、ラジオの表面上部にある「AC電源」ランプが緑色に点灯していることを確認してください。
  - ② 本体裏面の電池絶縁板(プラスチック製)を引き抜いてください。
- ※平常時は、必ずACアダプターを使用してください。  
(電池のみでは、約3日間しか受信待機ができません。)

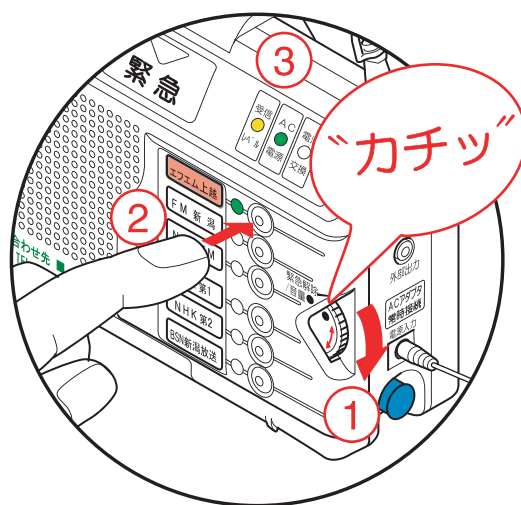


### ワンポイント

- 停電時バックアップ用のため、「電池交換」ランプが赤色に点滅した際は、必ず電池を交換しましょう。(ランプが点滅したまま使用すると、電池から液漏れを起こす可能性があります。)

## 2 エフエム上越の受信を確認しましょう。

- ① ラジオのアンテナを伸ばして、「緊急解除/音量」ダイヤルを時計回りに「カチツ」と音がして、音が出る位置まで回してください。
- ② 「エフエム上越」の選局ボタンを押して、受信状態を確認しましょう。
- ③ エフエム上越の放送が受信できたら「受信レベル」ランプ(橙色)の点灯を確認してください。

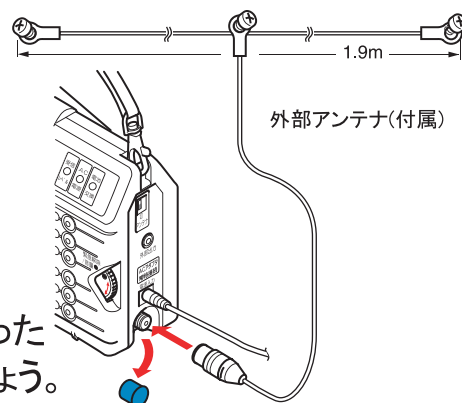


### ワンポイント

- エフエム上越の放送が聞こえない場合や「受信レベル」のランプ(橙色)が点滅している場合は、緊急放送を受信できません。ラジオの位置やアンテナの向きを変えて、今一度確認しましょう。

※うまく受信ができない場合は、付属の外部アンテナの取付けをお勧めします。

- ◆ 保護キャップ(青色)を外し、ケーブル入力端子に外部アンテナプラグを差し込んでください。また、アンテナは、たるまないように張り、方向や場所を変えてエフエム上越が受信できるように取り付けてください。
- ◆ 金属製のブラインドやシャッターの付近、金属メッシュの入った窓ガラスは避け、金谷山の方角に面した窓際に設置しましょう。



### 3 エフエム上越の放送がよりよく聞こえるところへ設置しましょう。

テレビやパソコンなどの電化製品から離し、金谷山の方角にある窓際などに設置しましょう。また、ご自宅が鉄筋コンクリート製の場合や近くに高い建物がある場合など、放送が入りにくいときは、壁や建物の方角を避けて設置してください。

#### ワンポイント

○地震等による転倒、落下を防ぐため、付属のビスでしっかりと壁等に取り付けるなど、安全な場所に設置しましょう。

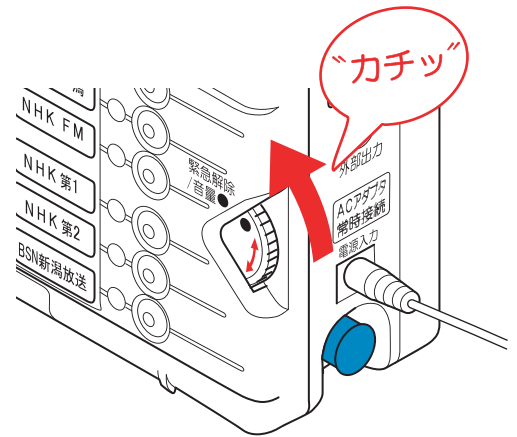


### 4 ダイヤルをもとの位置に戻しましょう。

エフエム上越の放送が受信できたら、「緊急解除/音量」ダイヤルを反時計回りに「カチッ」と音がして止まる位置まで戻して、防災ラジオの設置は完了です。

#### ワンポイント

○定期的にエフエム上越の受信状態を確認しましょう。



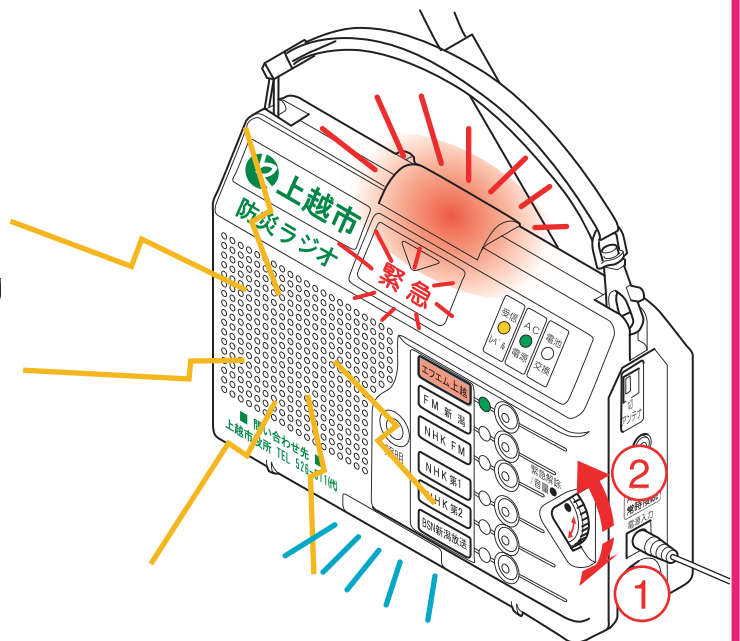
### 緊急放送を受信したときは

緊急放送を受信すると、「緊急」の文字や非常灯が点滅し 大音量で知らせします。また、放送が終了すると自動的に元の状態に戻ります。また、FM・AMラジオの放送を聞いていても自動で緊急放送に切り替わります。

#### ※緊急放送を止めたい場合

- ①「緊急解除/音量」ダイヤルを一旦時計方向に回します。
- ②反時計方向に「カチッ」と音がして止まる位置まで回すと放送が止まります。

◆FM・AM放送を聞いていた場合は、②の動作で緊急放送は止まります。



防災ラジオの問い合わせは、上越市役所 防災危機管理課 025(526)5111(代表)