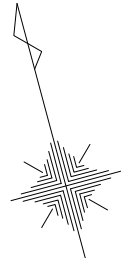
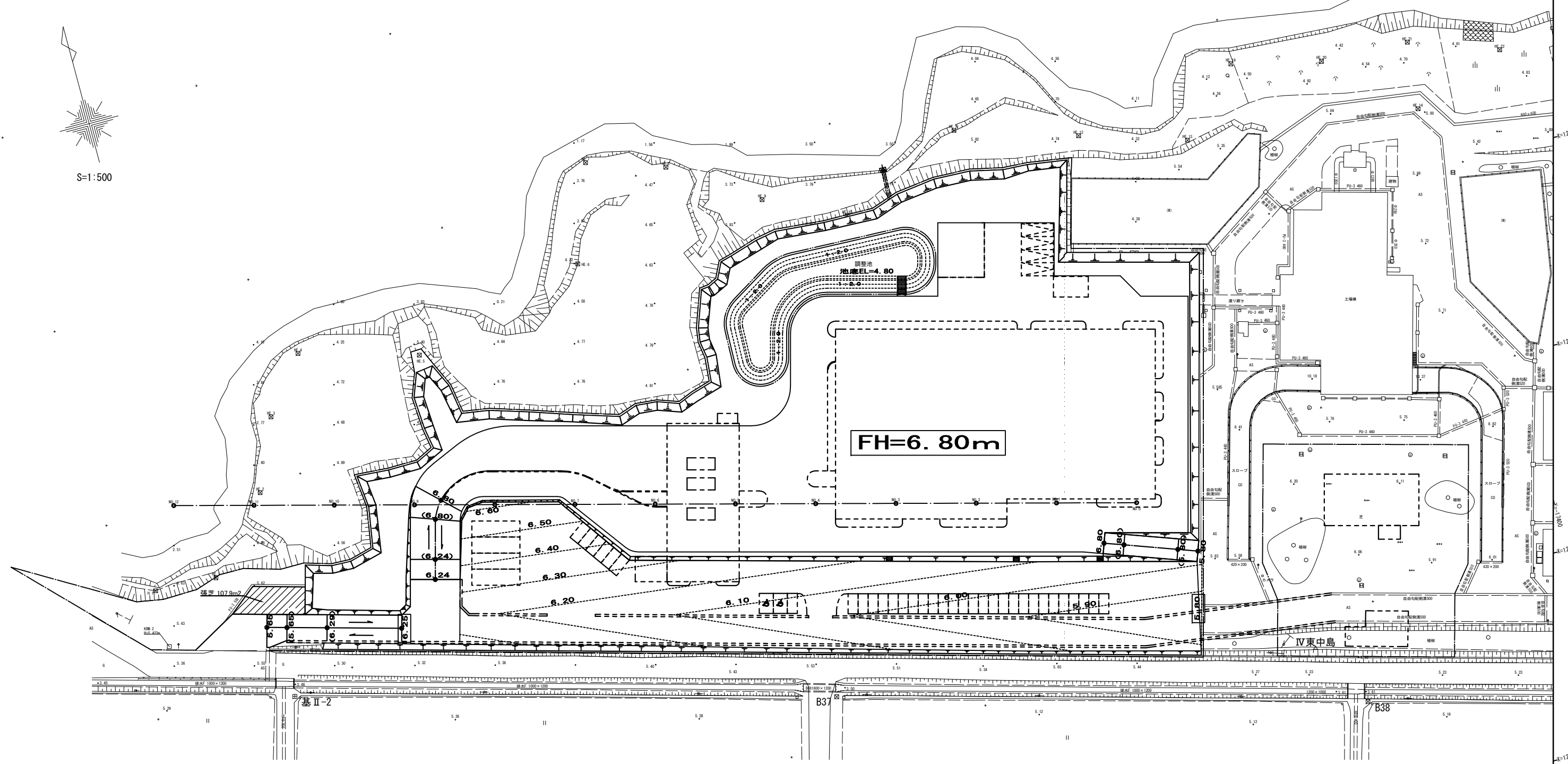


整地平面図



S=1:500



FH=6.80m

凡例

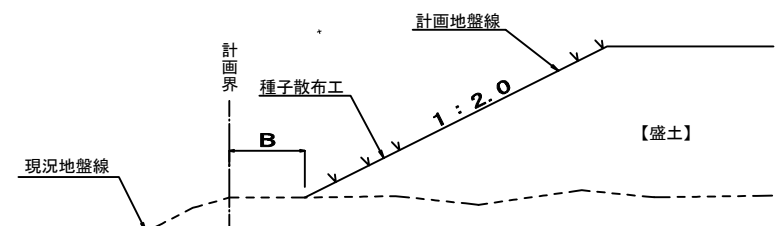
法面	整地法面
勾配	勾配1:2.0
法尻	(種子散布工)

※南側現道沿いに生じる小規模な法面の勾配は最急で1:1.5とする。

凡例

△	三角点
□	コンクリート積
○	金属線
⊗	プラスチック積
●	標高点

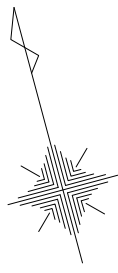
定規断面図



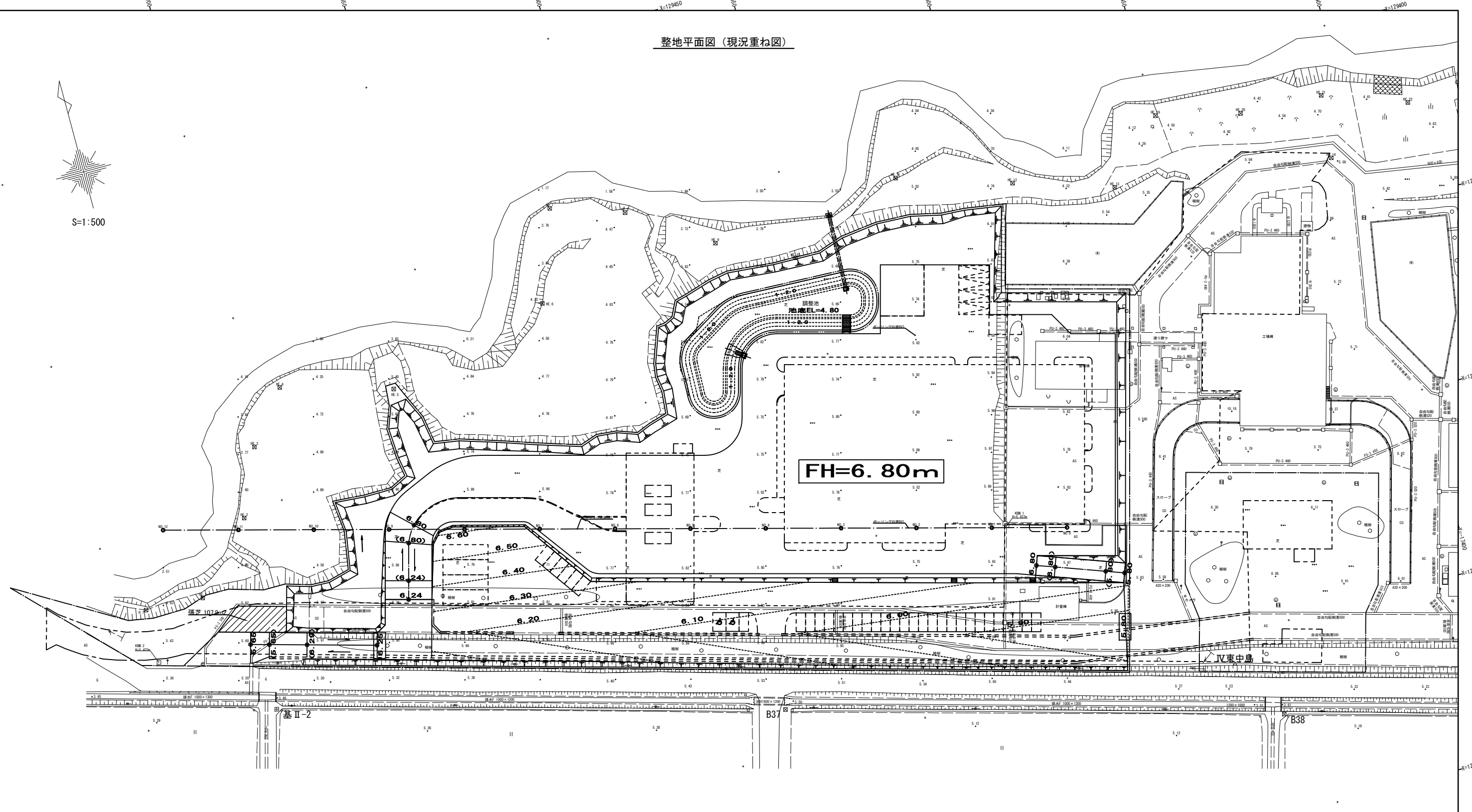
※
 計画界から盛土法面までの距離：B
 ・河川側及び農道沿い=500以上
 ・既存施設沿い=1000以上

平成 24 年度	工事番号	号
上越市大字東中島		地内
(仮称)上越市新クリーンセンター 施設整備事業者選定アドバイザー業務		
整地平面図		
縮尺	S=1:500 (A)	図面全 9 葉の 1
測量	株式会社 平成測量	24年 8 月 日 主任 技術者
設計	A4エンジニアリング 株式会社	25年 3 月 日 主任 技術者
上越市		

整地平面図（現況重ね図）



S=1:500



凡例

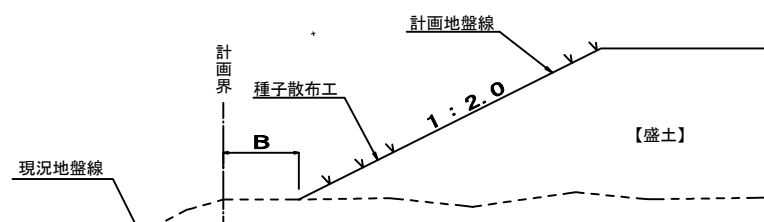
法面	整地法面
法尻	勾配1:2.0
	(種子散布工)

※南側現道沿いに生じる小規模な法面の勾配は最急で1:1.5とする。

凡例

△	三角点
□	コンクリート積
○	金網敷
⊗	プラスチック積
●	標高点

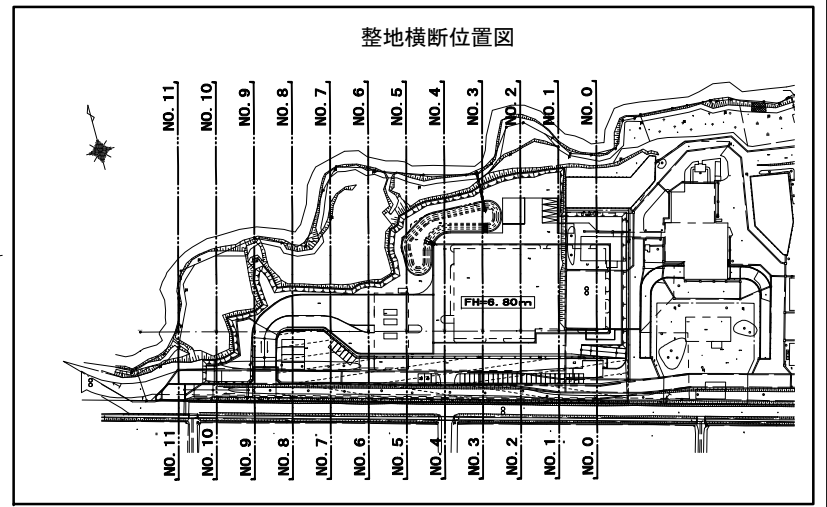
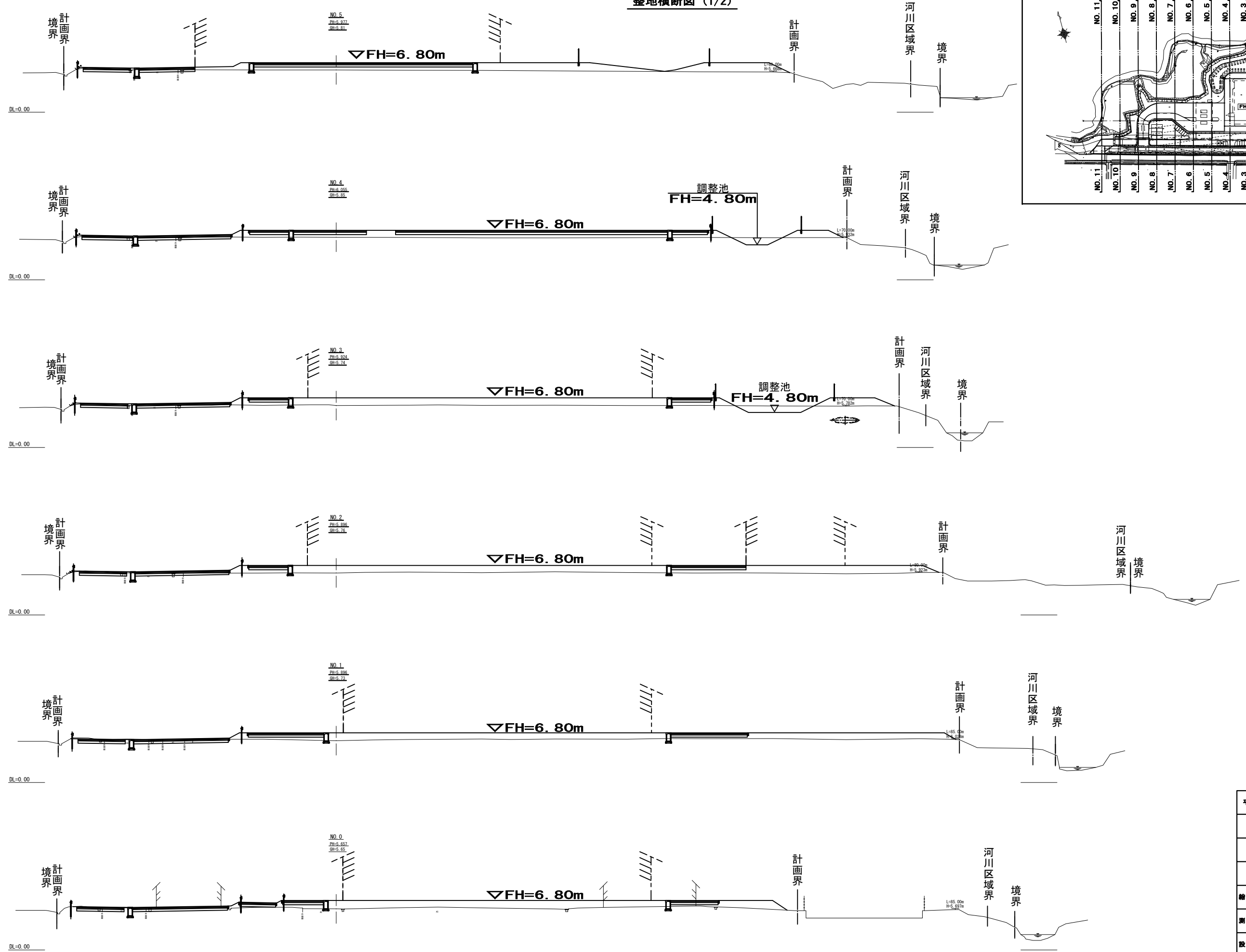
定規断面図



※
 計画界から盛土法尻までの距離：B
 ・河川側及び農道沿い=500以上
 ・既存施設沿い=1000以上

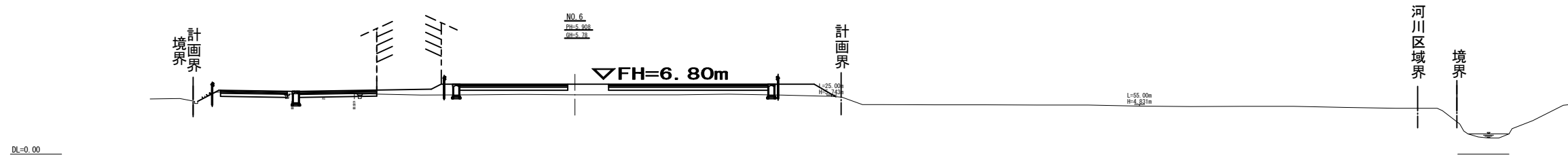
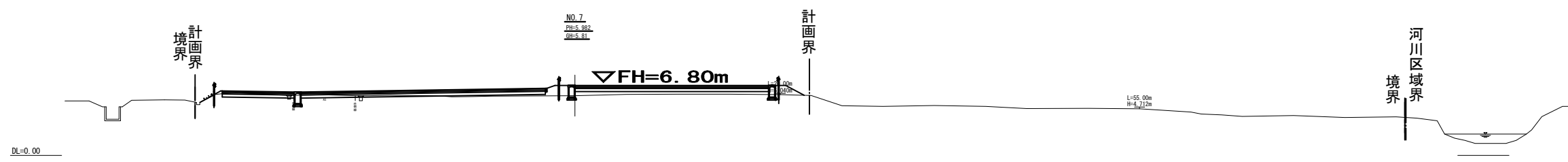
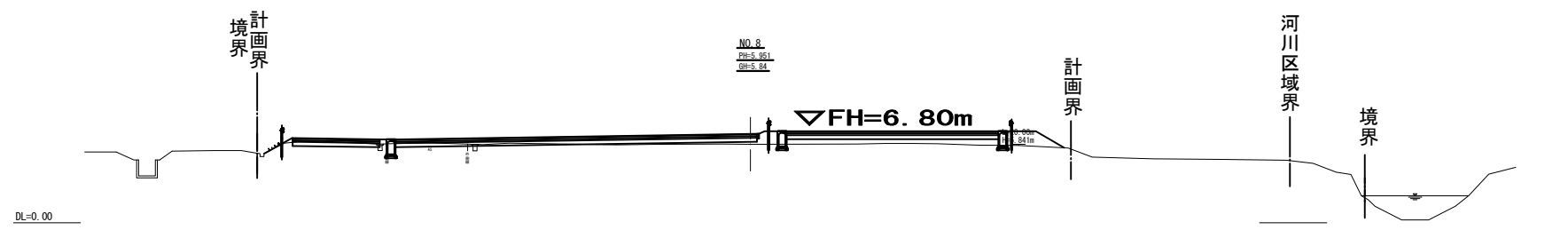
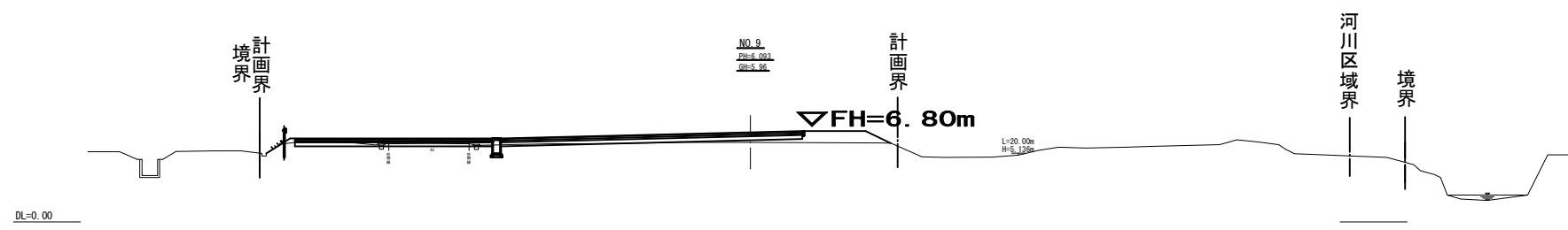
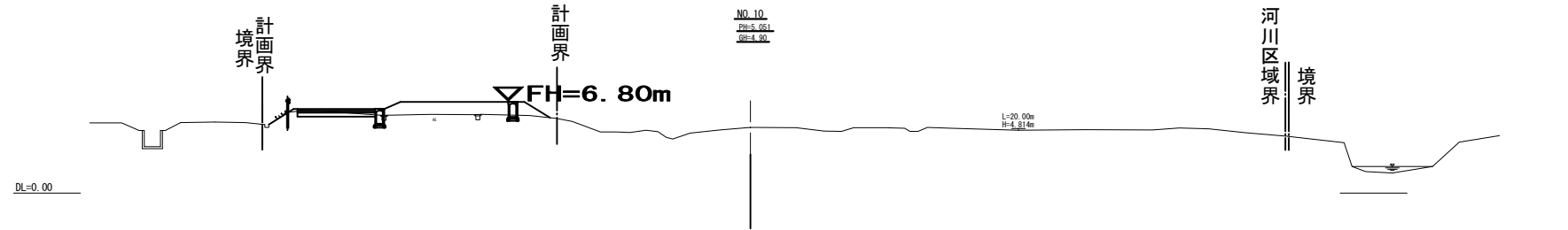
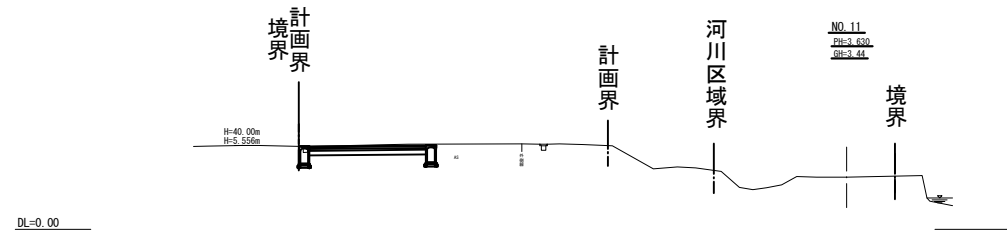
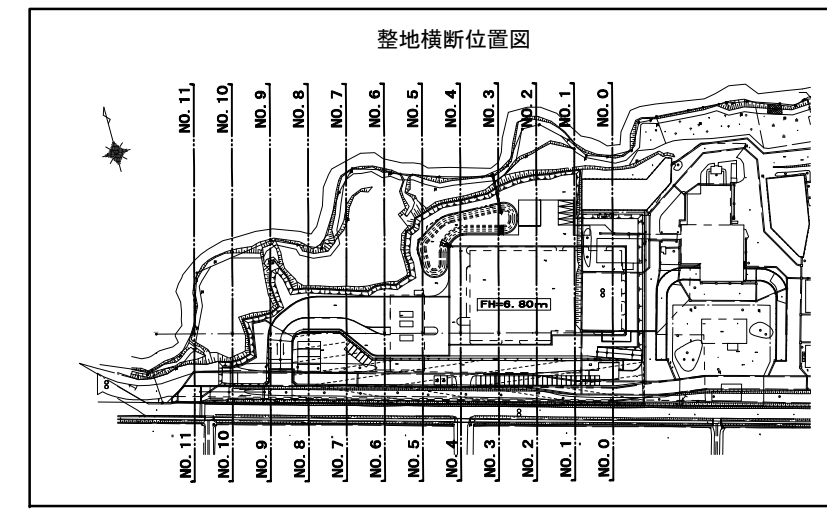
平成 24 年度	工事番号	号
上越市大字東中島 地内		
(仮称)上越市新クリーンセンター 施設整備事業者選定アドバイザー業務		
整地平面図（現況重ね図）		
縮尺	S=1:500 (A1)	図面全 9 葉の 2
測量	株式会社 平成測量	24年 8 月 日 主任 技術者
設計	アキアエンジニアリング 株式会社	25年 3 月 日 主任 技術者
上越市		

整地横断面図 (1/2)



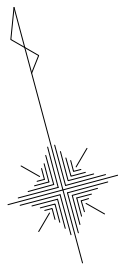
平成 24 年度	工事番号	号
上越市大字東中島		地内
(仮称) 上越市新クリーンセンター 施設整備事業者選定アドバイザー業務		
整地横断面図 (1/2)		
縮尺	S=1:250 (A)	図面全 9 葉の 3
測量	株式会社 平成測量	24年 8 月 日 主任 技術者
設計	ハナワエンジニアリング 株式会社	25年 3 月 日 主任 技術者
上越市		

整地横断面図 (2/2)

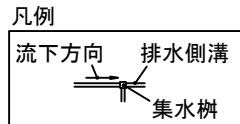
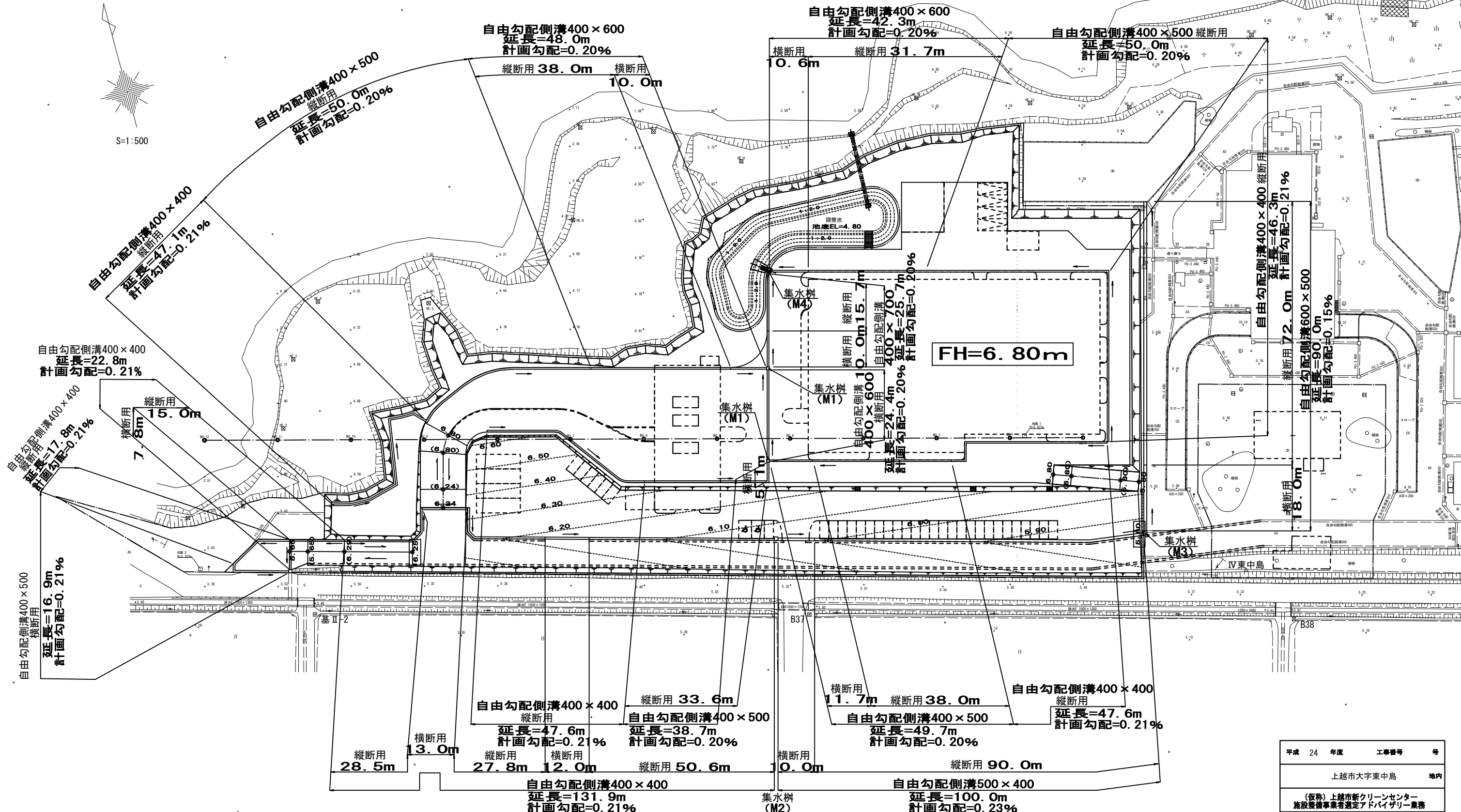


平成 24 年度	工事番号	号
上越市大字東中島		地内
(仮称) 上越市新クリーンセンター 施設整備事業者選定アドバイザー業務		
整地横断面図 (2/2)		
縮尺	S=1:250 (A)	図面全 9 葉の 4
測量	株式会社 平成測量	24年 8 月 日 主任 技術者
設計	ハナワエンジニアリング 株式会社	25年 3 月 日 主任 技術者
上越市		

雨水排水平面図



S=1:500



凡例	
△	三脚架
□	コンクリート敷
○	金属製
⊗	プラスチック製
●	標高点

平成 24 年度	工事番号	号
上越市大字東中島 地内		
(仮称)上越市新クリーンセンター 施設整備事業者選定アドバイザー業務		
雨水排水平面図		
縮尺 S=1:500 (A1)	図面全 9 葉の 5	
測量 株式会社 平成測量	24年8月	主任 技術者
設計 A4エンジニアリング 株式会社	25年3月	主任 技術者
上越市		

注) 計画勾配は底打ち (インパートコンクリート) の勾配を指す。

道路平面図
ガードレール Gr-C-4E L=46.0m
ガードレール Gr-C-4E L=12.0m

ガードレール Gr-C-4E L=62.0m

A=2,177m²

舗装止め
120×120×600
L=15.6m

舗装止め A=7m² A=19m²
120×120×600 A=7m²
L=43.2m
A=465m² A=8m²
FH=6.80m A=2,026m²
舗装止め A=17m²
120×120×600 A=45m²
L=100.8m
A=19m²

舗装止め
120×120×600
L=145.2m
ガードレール Gr-C-4E L=80.0m

舗装止め
120×120×600
L=3.2m

舗装止め
120×120×600
L=23.6m
舗装止め
120×120×600
L=24.0m

A=2m²

A=99m²

舗装止め
120×120×600
L=4.7m

ガードレール Gr-C-4E L=72.0m
舗装止め

120×120×600
L=65.4m

A=1,610m²

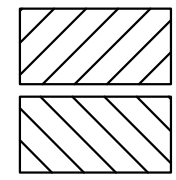
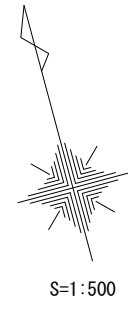
ガードレール Gr-C-4E L=223.4m

A=2,698m²

ガードレール Gr-C-4E L=112.0m

舗装止め 120×120×600 L=114.0m

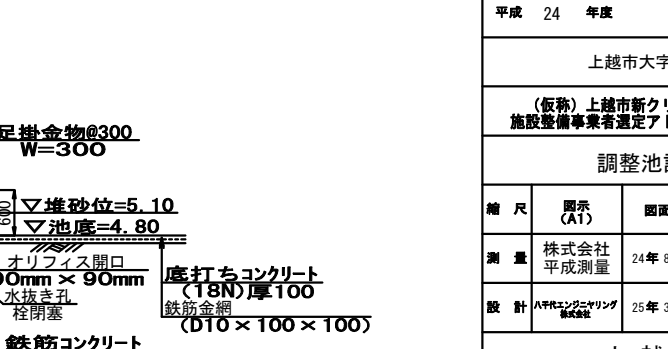
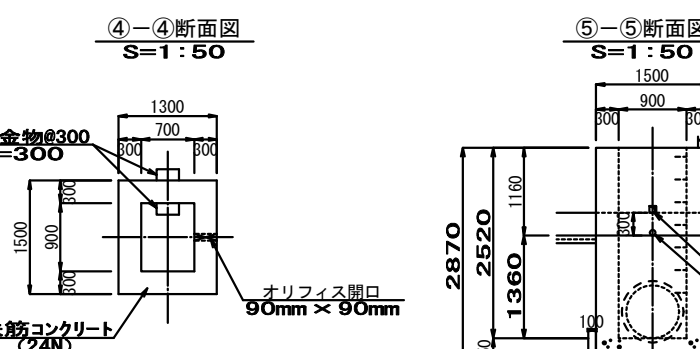
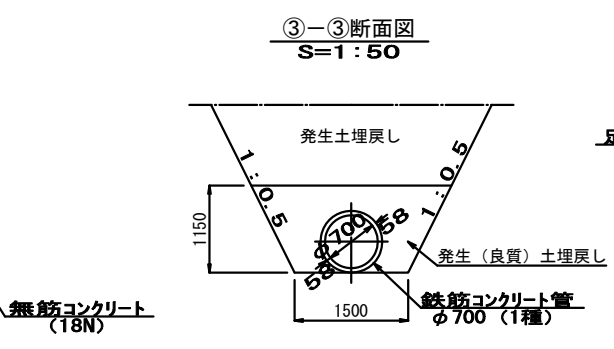
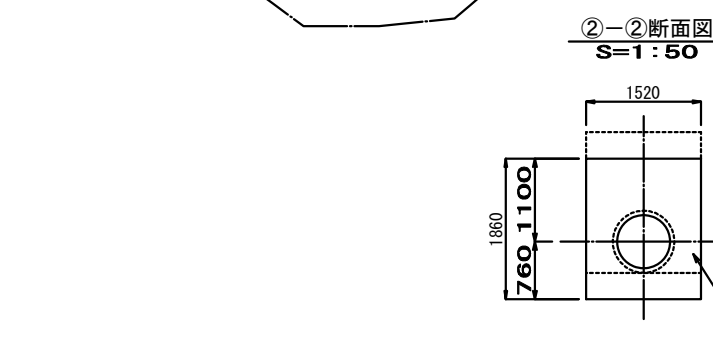
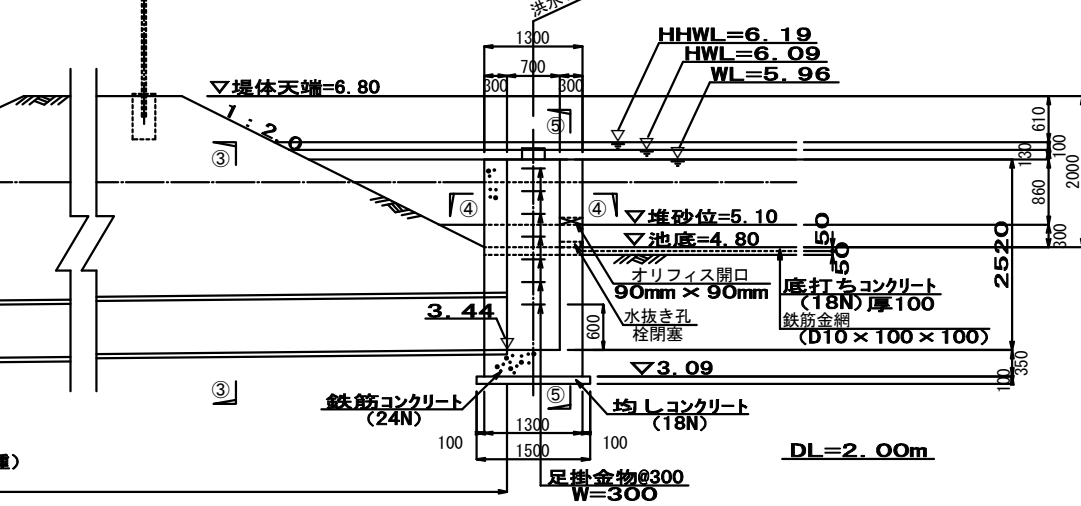
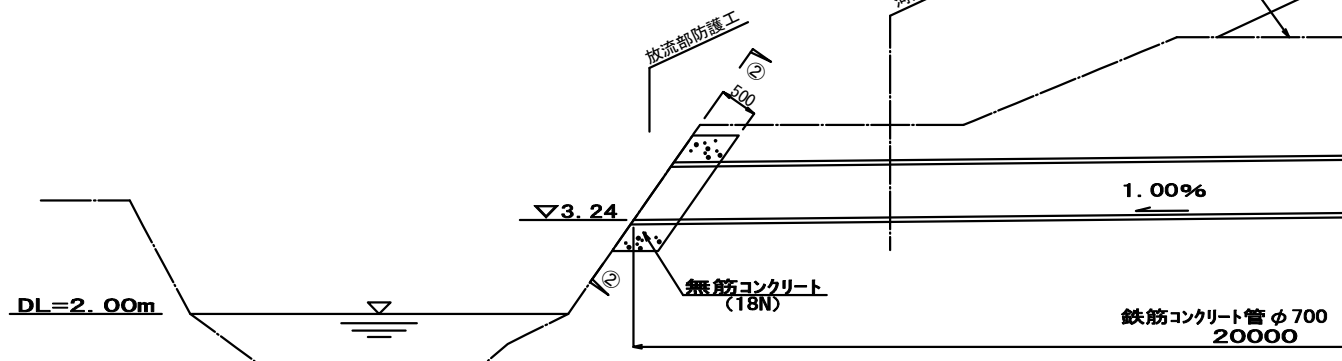
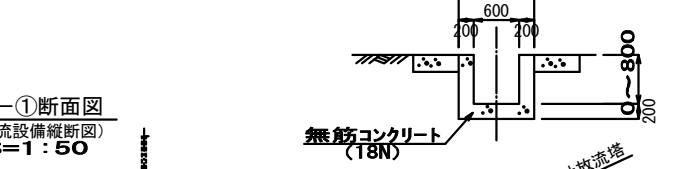
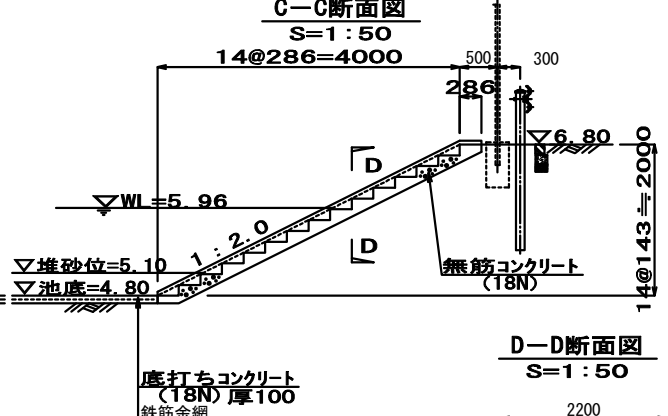
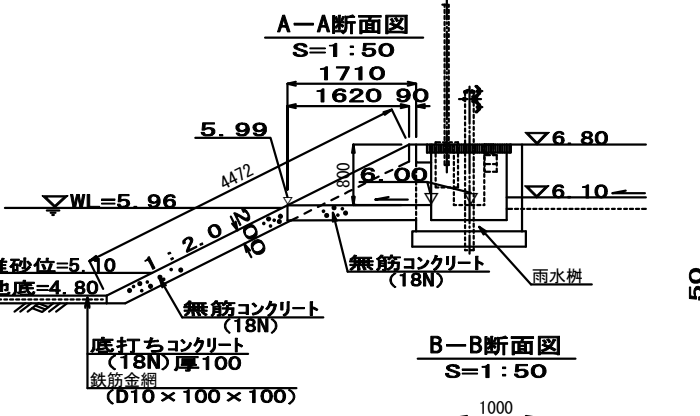
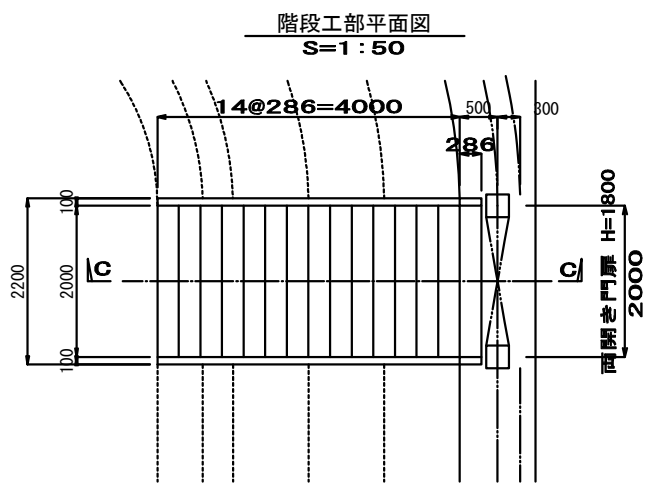
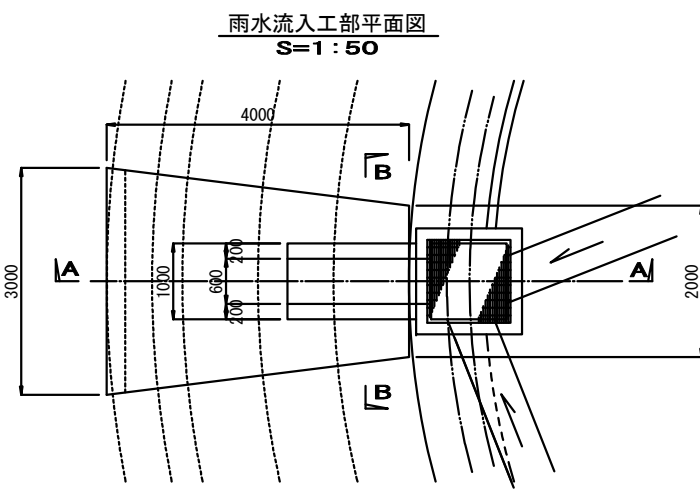
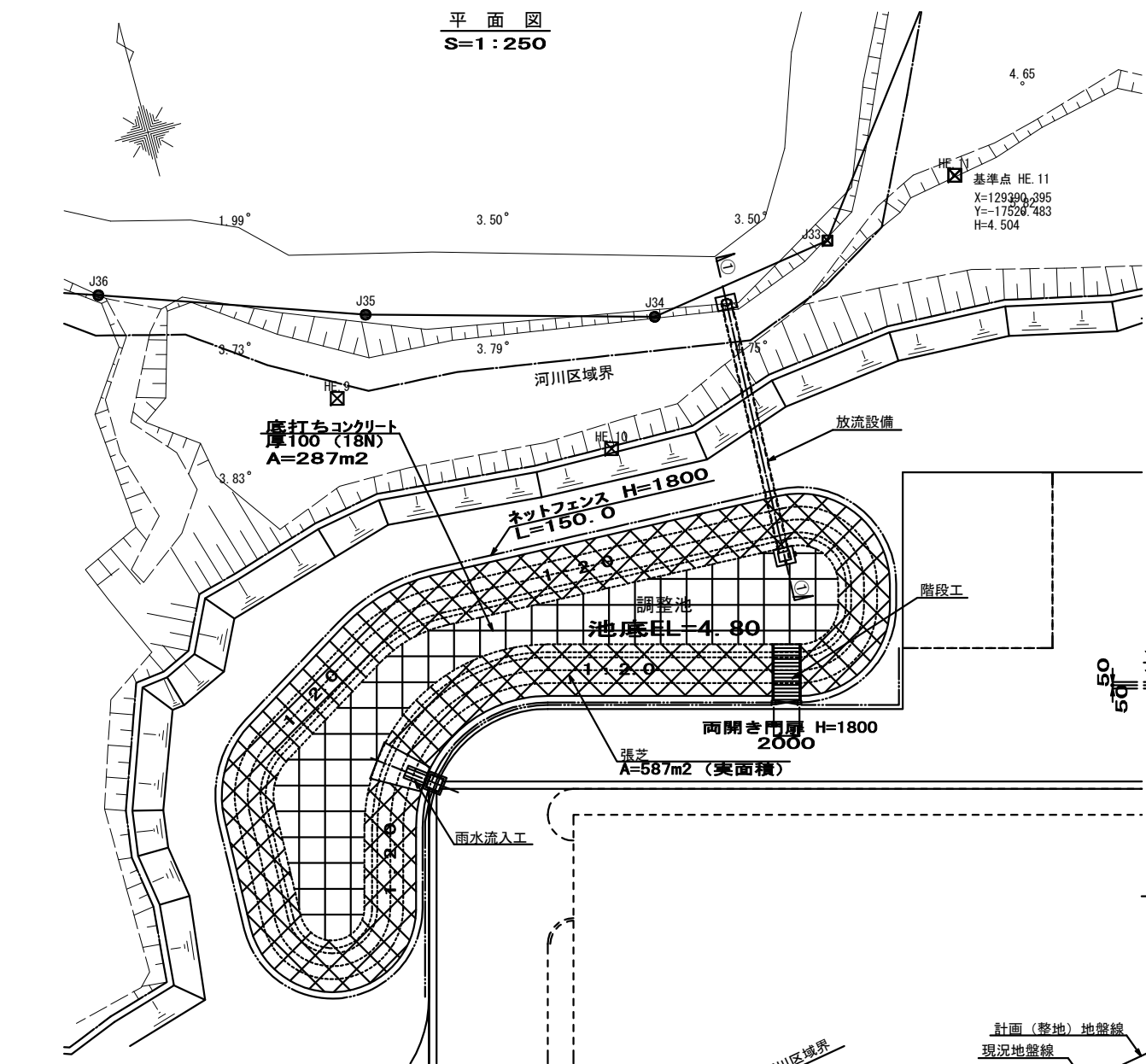
舗装止め
120×120×600
L=26.4m



凡例	
△	三脚点
□	コンクリート板
○	金属製
⊗	プラスチック板
●	標高点

平成 24 年度	工事番号	号
上越市大字東中島		地内
(仮称)上越市新クリーンセンター 施設整備事業者選定アドバイザー業務		
道路平面図		
縮尺	S=1:500 (A1)	図面全 9 葉の 6
測量	株式会社 平成測量	24年 8 月 日 主任 技術者
設計	アキアエンジニアリング 株式会社	25年 3 月 日 主任 技術者
上越市		

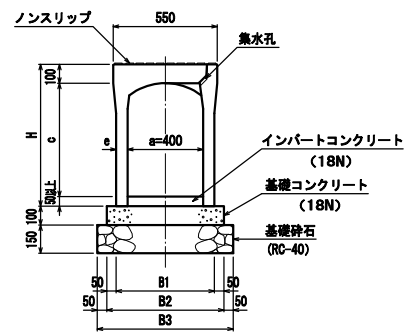
調整池計画図



平成 24 年度	工事番号	号
上越市大字東中島 地内		
(仮称)上越市新クリーンセンター 施設整備事業者選定アドバイザー業務		
調整池計画図		
縮尺	図示 (A1)	図面全 9 葉の 7
測量	株式会社 平成測量	24年 8 月 日 主任 技術者
設計	APRエンジニアリング 株式会社	25年 3 月 日 主任 技術者
上越市		

構造図 (1/2)

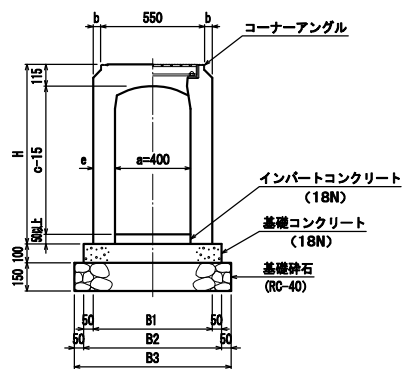
自由勾配側溝 (幅400/縦断用)



寸法表

呼び名 (a × c)	参考質量 (kg)	寸法 (mm)				
		H	e	B1	B2	B3
400 × 400	453	550				
400 × 500	505	650	60	520	620	720
400 × 600	565	750				
400 × 700	715	850	75	550	650	750

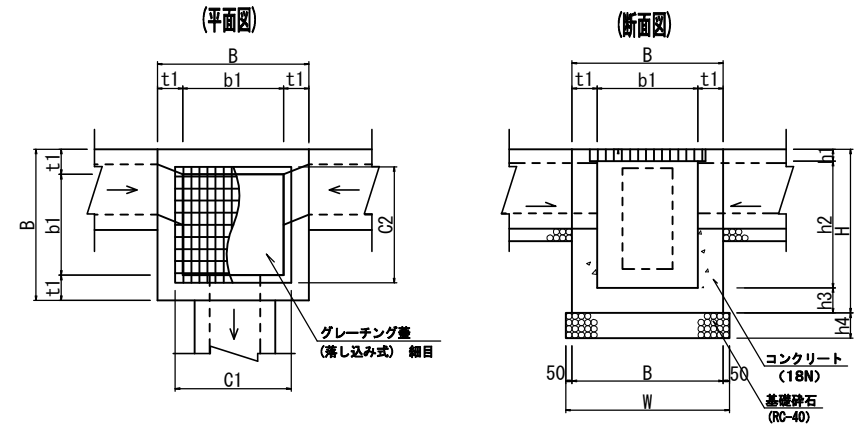
自由勾配側溝 (幅400/横断用)



寸法表

呼び名 (a × c)	参考質量 (kg)	寸法 (mm)				
		H	b	e	B1	B2
400 × 400	575	550				
400 × 500	660	650	15	90	580	680
400 × 600	745	750				
400 × 700	830	850				

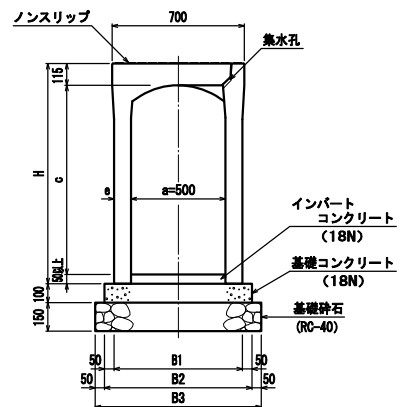
集水樹



寸法表

名称	内寸法	B (mm)	b1 (mm)	t1 (mm)	H (mm)	h1 (mm)	h2 (mm)	h3 (mm)	h4 (mm)	C1 (mm)	C2 (mm)	W (mm)	グレーチング 蓋
M1	700 × 700 × 900	1000	700	150	1050	81	819	150	150	822	822	1100	T-25
M2	800 × 800 × 700	1100	800	150	850	96	604	150	150	922	922	1200	T-25
M3	900 × 900 × 800	1300	900	200	950	96	704	150	200	1022	1022	1400	T-25
M4	1000 × 1000 × 1000	1400	1000	200	1150	106	894	150	200	1132	1132	1500	T-25

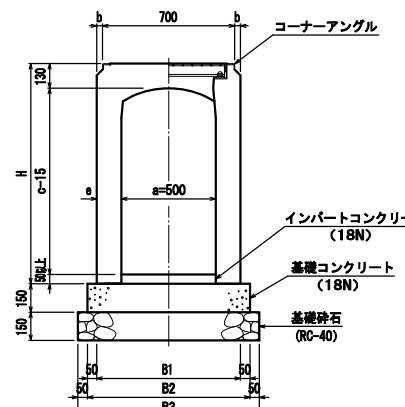
自由勾配側溝 (幅500/縦断用)



寸法表

呼び名 (a × c)	参考質量 (kg)	寸法 (mm)				
		H	e	B1	B2	B3
500 × 400	555	565	60	620	720	820

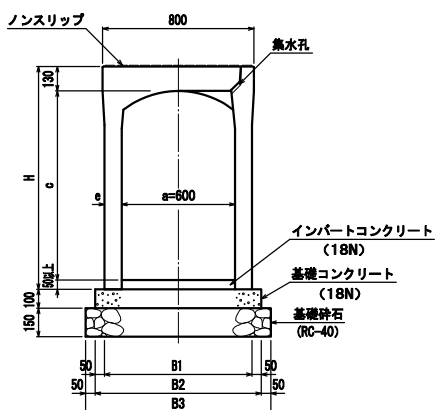
自由勾配側溝 (幅500/横断用)



寸法表

呼び名 (a × c)	参考質量 (kg)	寸法 (mm)					
		H	b	e	B1	B2	B3
500 × 400	695	565	-	100	700	800	900

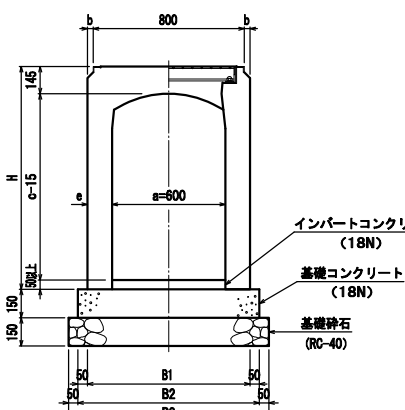
自由勾配側溝 (幅600/縦断用)



寸法表

呼び名 (a × c)	参考質量 (kg)	寸法 (mm)				
		H	e	B1	B2	B3
600 × 500	695	680	60	720	820	920

自由勾配側溝 (幅600/横断用)



寸法表

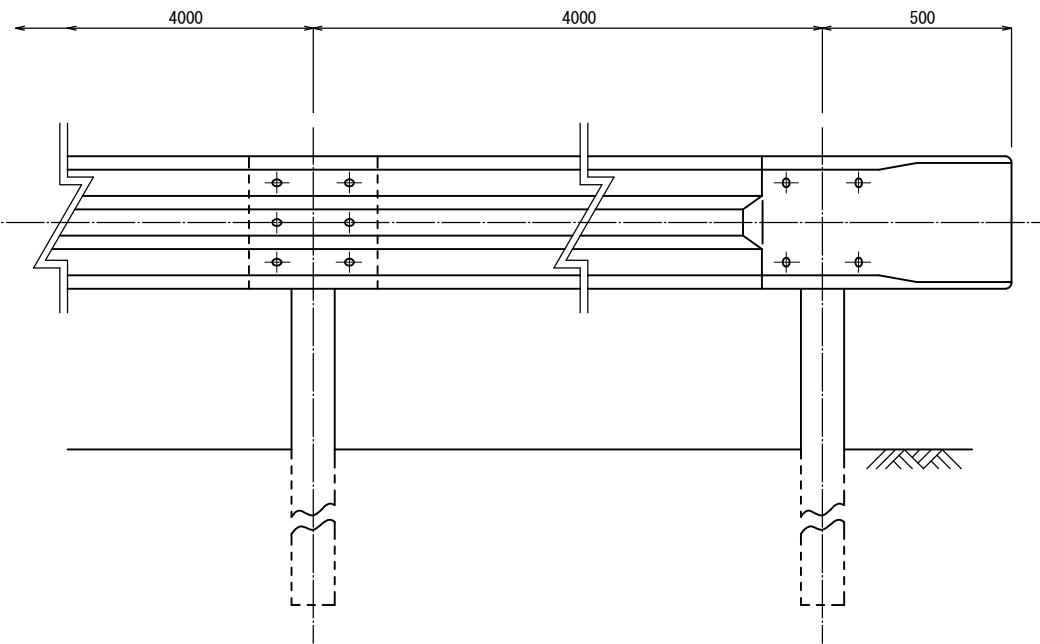
呼び名 (a × c)	参考質量 (kg)	寸法 (mm)					
		H	b	e	B1	B2	B3
600 × 500	870	680	-	100	800	900	1000

平成 24 年度	工事番号	号
上越市大字東中島		地内
(仮称) 上越市新クリーンセンター 施設整備事業者選定アドバイザー業務		
構造図 (1/2)		
縮尺	Not scale	図面全 9 葉の 8
測量	株式会社 平成測量	24年 8 月 日 主任 技術者
設計	APRエンジニアリング 株式会社	25年 3 月 日 主任 技術者
上越市		

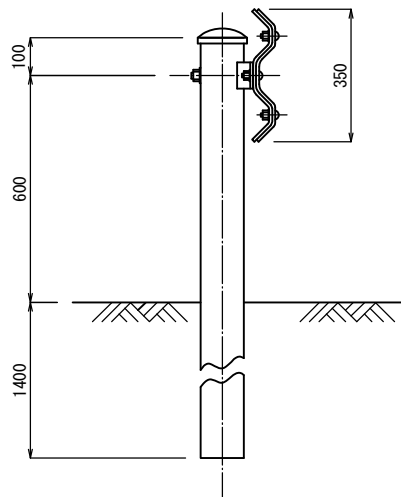
構造図 (2/2)

ガードレール (Gr-C-4E)
S=1:10

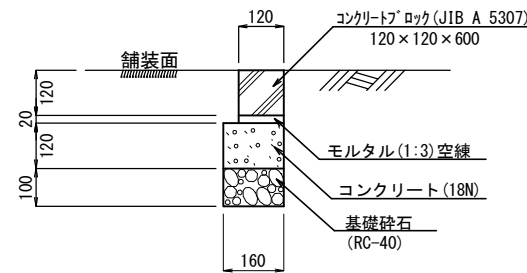
(正面図)



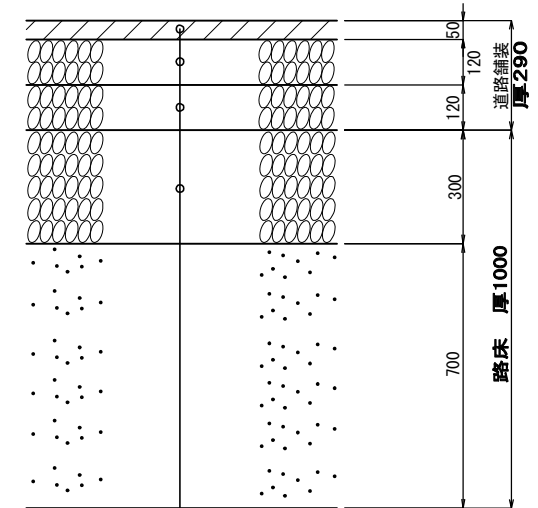
(側面図)



舗装止め
S=1:10

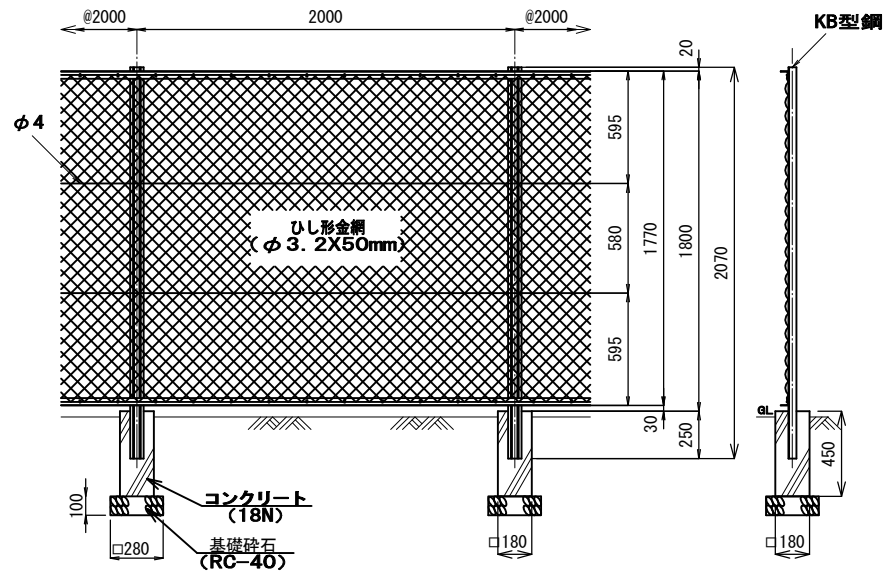


舗装構成図
S=1:10

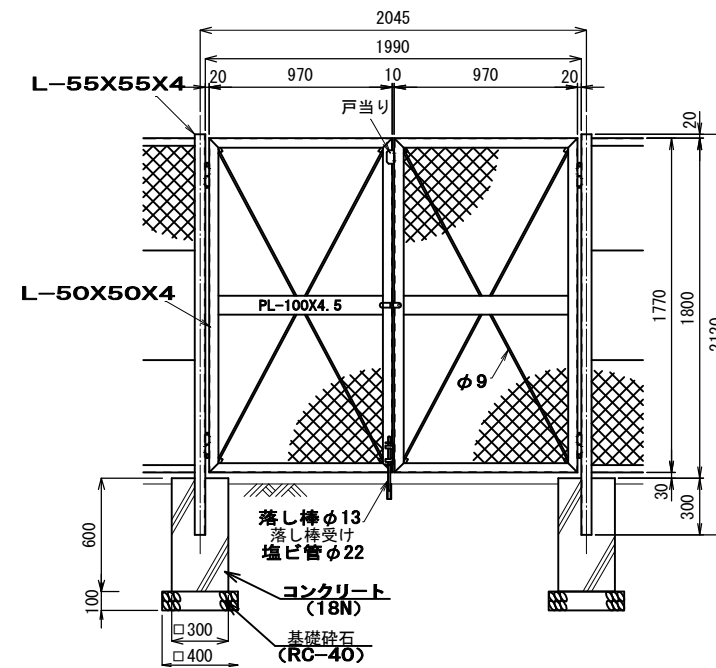


表層 (アスコ)	5cm
上層路盤 (粒調砕石M-40)	12cm
下層路盤 (ケシヤランC-40)	12cm
路床置換 (ケシヤランC-40)	30cm
路床土	70cm

ネットフェンス
S=1:20



両開き門扉
(ネットフェンス)
S=1:20



平成 24 年度	工事番号	号
上越市大字東中島		地内
(仮称) 上越市新クリーンセンター 施設整備事業者選定アドバイザー業務		
構造図 (2/2)		
縮尺	図示 (A1)	図面全 9 業の 9
測量	株式会社 平成測量	24年 8 月 日 主任 技術者
設計	A+Pエン지니어リング 株式会社	25年 3 月 日 主任 技術者
上越市		