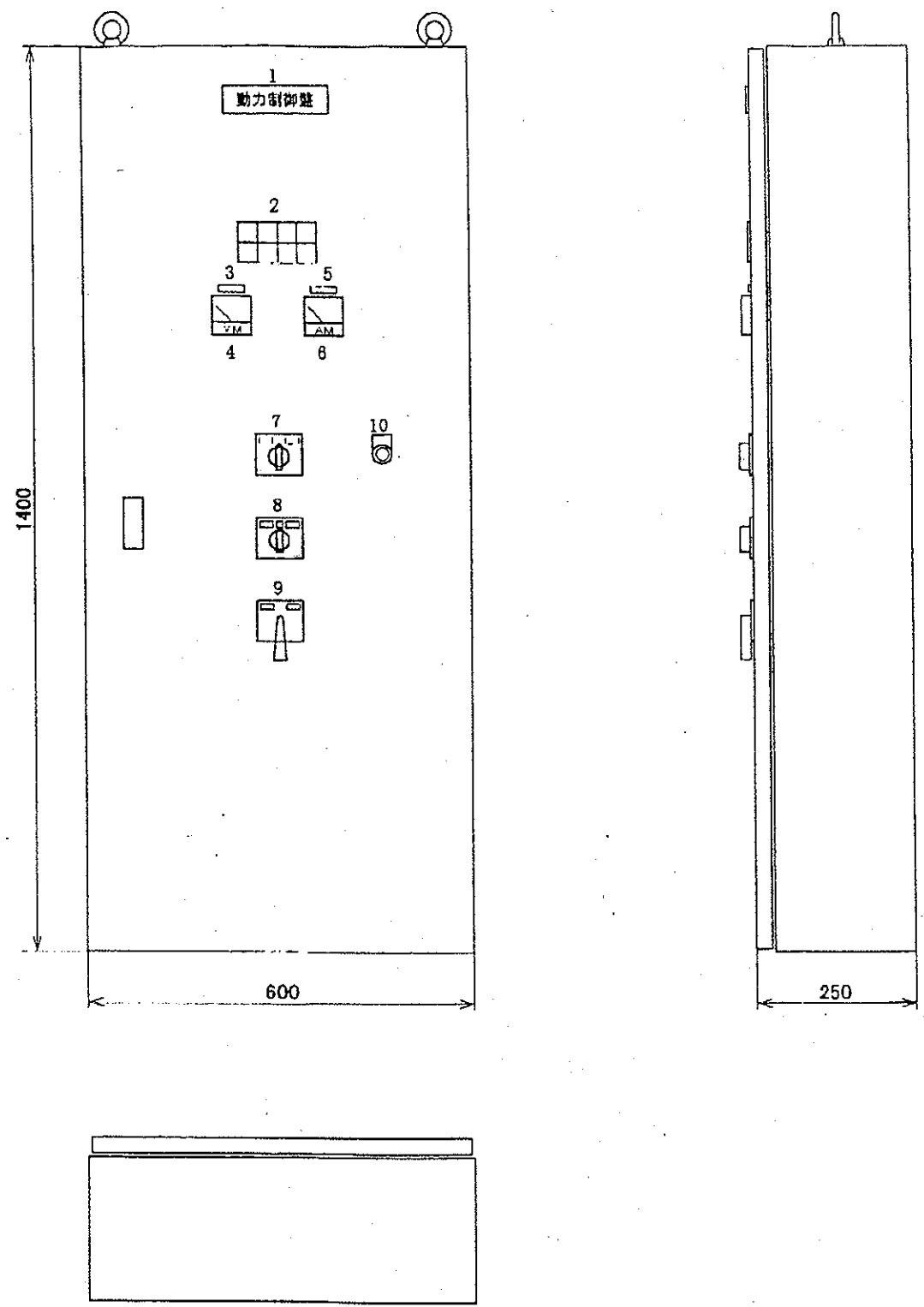


要求水準書添付資料-15 水源井揚水設備諸元及び井水取水量実績

◎ 井戸及び揚水機の現状

設備名称	上越市汚泥リサイクルパーク「水源井」									
井戸の構造	設置年月日	井戸の口径(mm)	井戸の深度(m)	ストレーナの位置(m)	揚水管口径(mm)	揚水許可量 (m ³ /日)	揚水許可量 (m ³ /h)	年間地下水 採取量 (m ³ /年)	運転許可 時間数(h)	
	平成11年12月10日設置	200~300	305	249~300	100	300	60	109,500	5	
揚水機	種類	型式	能力				吐出口		原動機の定格出力 (kW)	
			最大(m ³ /分)	平均(m ³ /分)	時間当り	5時間当り	口径(mm)	断面積(cm ²)		
	水中ポンプ	(株)荏原製作所 BHS4530A	-	1.0	60.0	300.0	125	122.6	30	



扉部品表			
番号	名称	備考	記号
1	アクリル銘板	動力制御盤	
2	集合表示灯		
3	アクリル銘板	電圧計	
4	電圧計		V
5	アクリル銘板	電流計	
6	電流計		A
7	カムスイッチ	現場、密視型	4J-2
8	カムスイッチ	手動、切、自動	4J-1
9	カムスイッチ	運転、停止	J-1
10	押しボタンスイッチ	ランプテスト	PL-T

集合表示灯銘板配置

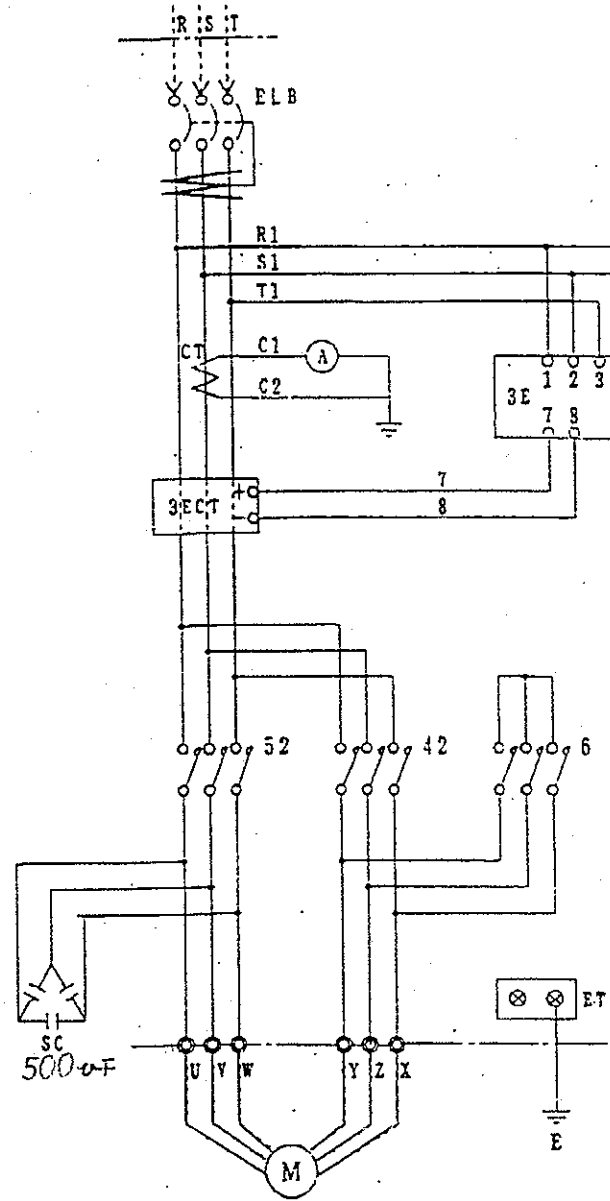
電源	運転	停止	ホソコ 故障
井戸 漏水	現場	遠方	ホソコ 漏水

構造 屋内用
 材質 本体、扉共 SPC t1.6
 重量 約 80kg
 塗装 マンセル 5Y7/1 半艶

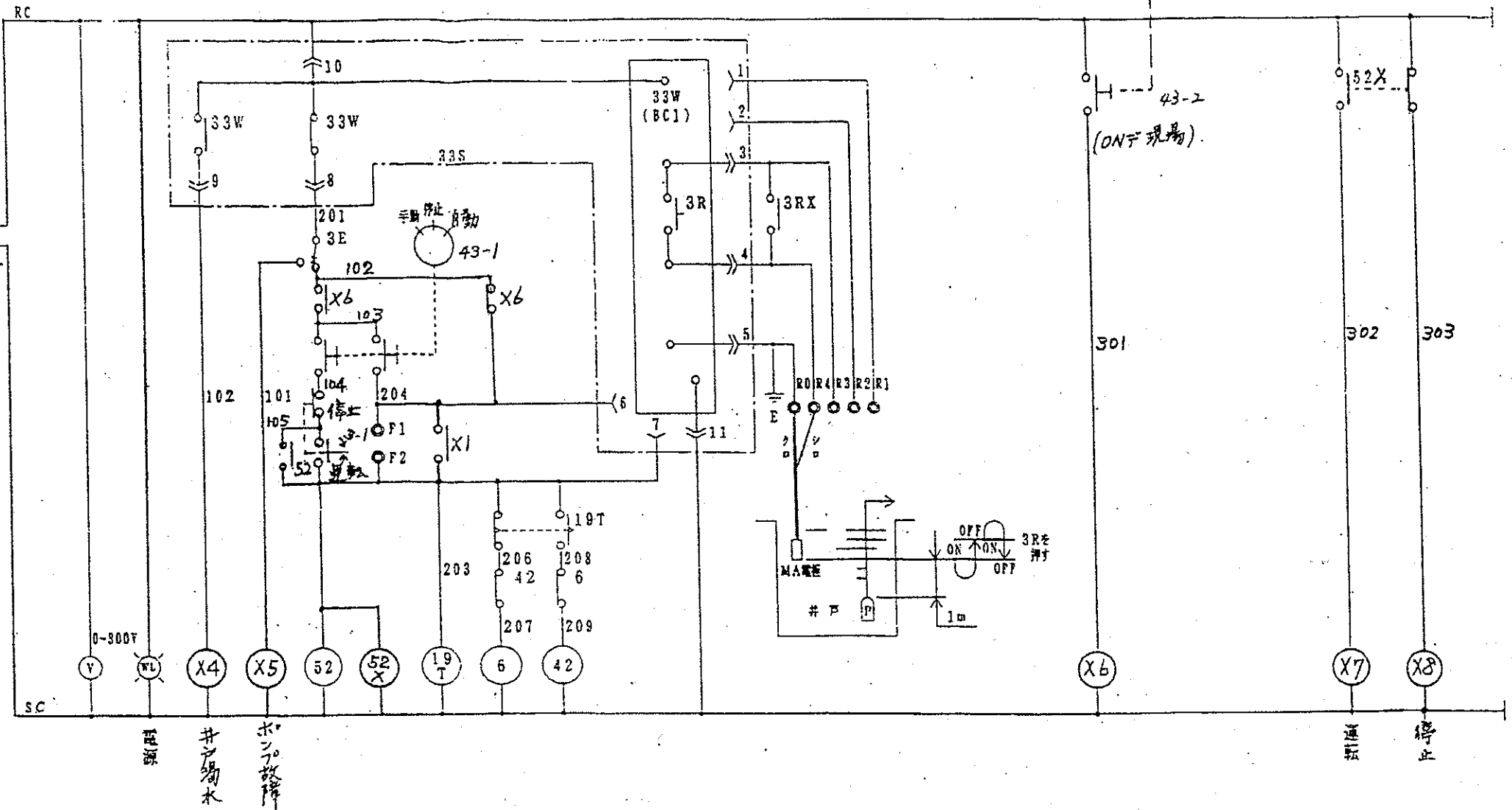
NO4 井戸ポンプ制御盤外形図

工事名 水源井用水設備等改修工事	
図面名称	井戸ポンプ制御盤外形図
スケール	

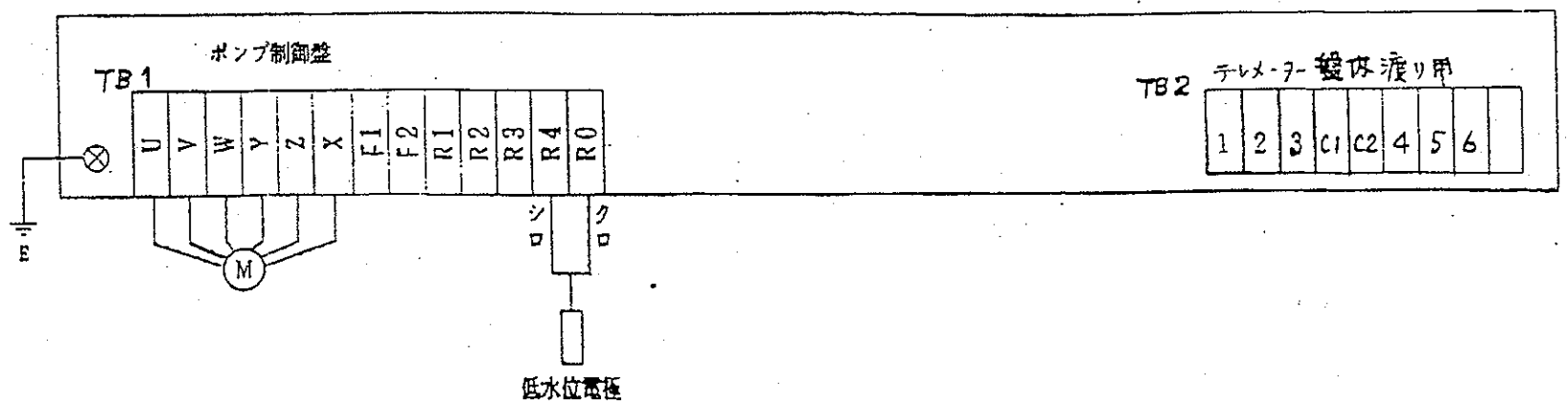
電源
3φ 200V 50Hz
200/220V 60Hz



相・電圧 3相 200V 50Hz. 200/220V 60Hz
出力
始動方式 入-△始動
漏電ブレーカー付
進相コンデンサ付

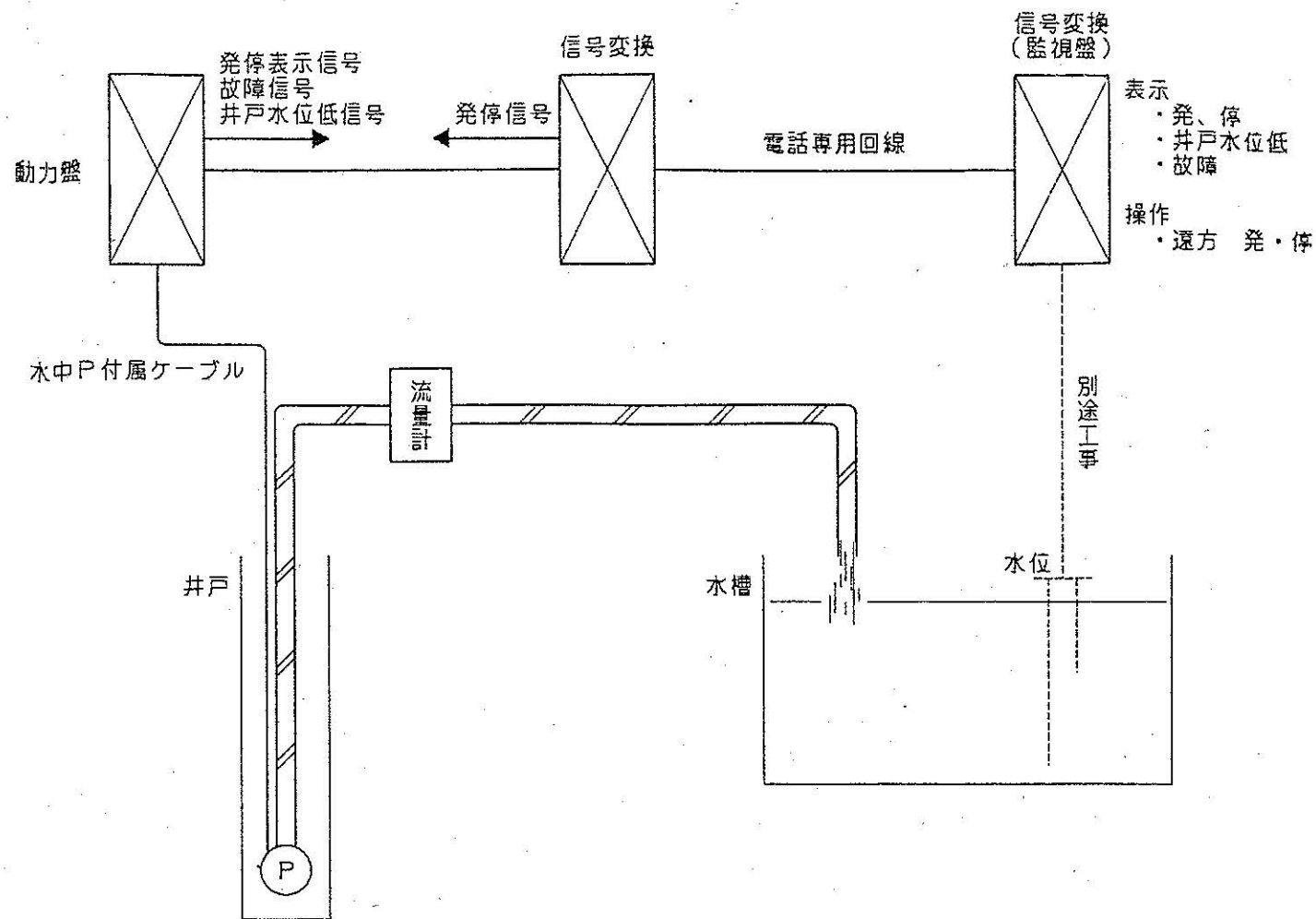


外部接続端子

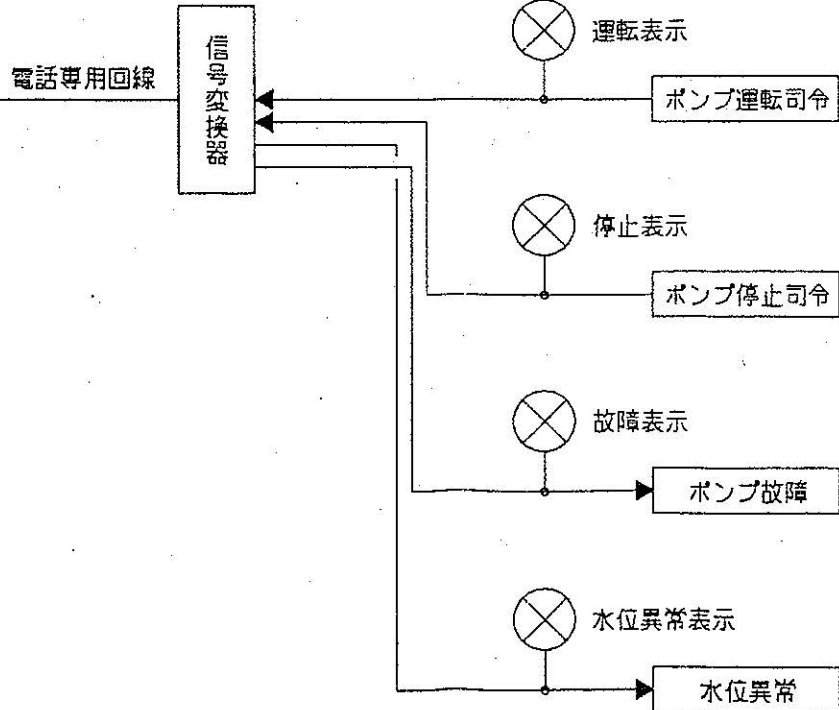
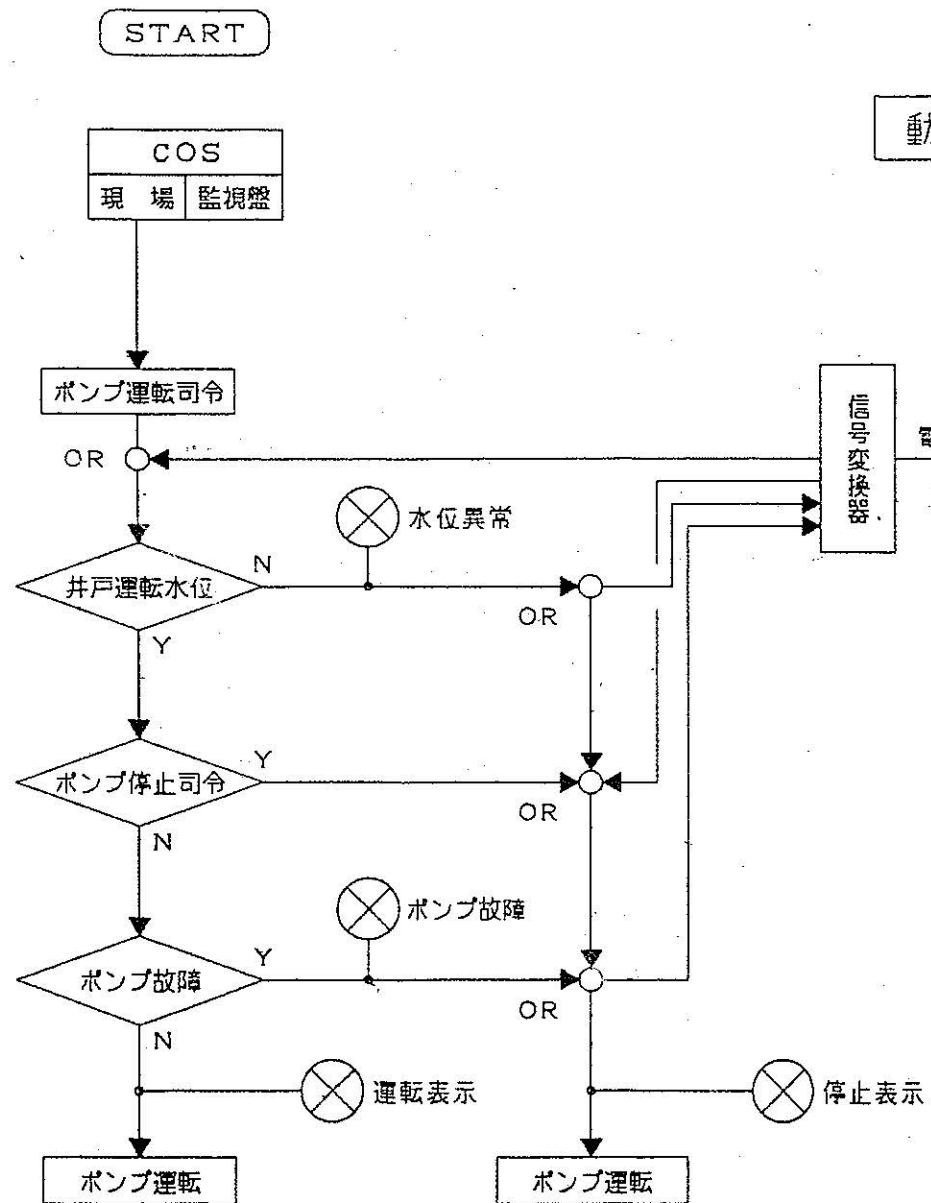


NO5 井戸ポンプ制御盤展開接続図

工事名	水源井用水設備等改修工事
図面名称	井戸ポンプ制御盤展開接続図
スケール	



動作フロー



NO6 遠隔操作フローチャート図

工事名	水源井用水設備等改修工事
図面名称	遠隔操作フローチャート図
スケール	

◎ 地下水採取量 等（平成22年4月～平成23年3月）

		4月	5月	6月	7月	8月	9月	10月	11月	12月	1月	2月	3月	合計	平均	
揚水量 (m ³)	洗浄用水	4,002	4,691	4,682	5,399	5,233	5,446	5,023	4,559	4,010	3,242	2,971	3,244	52,502	4,375	
	冷却用水	180	131	48	148	116	183	75	135	359	908	1,267	1,144	4,694	391	
	計	4,182	4,822	4,730	5,547	5,349	5,629	5,098	4,694	4,369	4,150	4,238	4,388	57,196	4,766	
	日当り	洗浄用水	133.4	151.3	156.1	174.2	168.8	181.5	162.0	152.0	129.4	104.6	106.1	104.6	-	144
		冷却用水	6.0	4.2	1.6	4.8	3.7	6.1	2.4	4.5	11.6	29.3	45.3	36.9	-	13
		計	139.4	155.5	157.7	178.9	172.5	187.6	164.5	156.5	140.9	133.9	151.4	141.5	-	157
時間当り	1.26	1.22	1.27	1.25	1.25	1.28	1.24	1.28	1.24	1.23	1.34	1.21	-	1.26		
運転日数	30	31	30	31	31	30	31	30	31	31	28	31	365	30		
運転時間	111	127	124	143	138	146	133	122	114	109	113	117	1,497	125		
平均揚水量(m ³ /日)	139	156	158	179	173	188	164	156	141	134	151	142	1,881	157		

◎ 地下水採取量 等（平成23年4月～平成24年3月）

		4月	5月	6月	7月	8月	9月	10月	11月	12月	1月	2月	3月	合計	平均	
揚水量 (m ³)	洗浄用水	3,231	3,477	3,581	3,443	3,284	2,945	3,001	2,828	2,752	2,683	2,579	2,620	36,424	3,035	
	冷却用水	1,736	1,462	1,881	1,016	1,543	1,858	1,463	1,303	1,664	1,230	601	1,322	17,079	1,423	
	計	4,967	4,939	5,462	4,459	4,827	4,803	4,464	4,131	4,416	3,913	3,180	3,942	53,503	4,458	
	日当り	洗浄用水	107.7	112.2	119.4	111.1	105.9	98.2	96.8	94.3	88.8	86.5	88.9	84.5	-	100
		冷却用水	57.9	47.2	62.7	32.8	49.8	61.9	47.2	43.4	53.7	39.7	20.7	42.6	-	47
		計	165.6	159.3	182.1	143.8	155.7	160.1	144.0	137.7	142.5	126.2	109.7	127.2	-	147
時間当り	1.28	1.21	1.23	1.23	1.24	1.28	1.24	1.28	1.23	1.21	1.29	1.20	-	1.24		
運転日数	30	31	30	31	31	30	31	30	31	31	29	31	366	31		
運転時間	129	132	148	117	126	125	116	108	116	104	85	106	1,412	118		
平均揚水量(m ³ /日)	162	159	182	144	156	160	144	138	143	126	110	127	1,751	146		

◎ 地下水採取量 等 (平成24年4月～平成25年3月)

		4月	5月	6月	7月	8月	9月	10月	11月	12月	1月	2月	3月	合計	平均	
揚水量 (m ³)	洗浄用水	2,573	3,193	3,340	3,117	2,980	2,983	3,336	3,068	3,251	3,076	2,812	2,889	36,618	3,052	
	冷却用水	1,757	1,720	1,830	1,661	1,734	1,253	1,147	1,760	1,254	1,522	1,364	1,223	18,225	1,519	
	計	4,330	4,913	5,170	4,778	4,714	4,236	4,483	4,828	4,505	4,598	4,176	4,112	54,843	4,571	
	日当り	洗浄用水	85.8	103.0	111.3	100.5	96.1	99.4	107.6	102.3	104.9	99.2	100.4	93.2	-	100
		冷却用水	58.6	55.5	61.0	53.6	55.9	41.8	37.0	58.7	40.5	49.1	48.7	39.5	-	50
		計	144.3	158.5	172.3	154.1	152.1	141.2	144.6	160.9	145.3	148.3	149.1	132.6	-	150
時間当り	1.24	1.20	1.25	1.21	1.23	1.26	1.23	1.27	1.22	1.22	1.32	1.19	-	1.24		
運転日数		30	31	30	31	31	30	31	30	31	31	28	31	365	30	
運転時間		116	132	138	127	124	112	118	127	119	122	113	111	1,459	122	
平均揚水量 (m ³ /日)		144	158	172	154	152	141	145	161	145	148	149	133	1,802	150	