

凡例
△ 三脚架
○ コンクリート管
□ プラスチック管
● 埋設管

平成 24 年度	工事番号	号
上越市大字東中島 地内		
(仮称) 上越市新クリーンセンター 施設整備事業者選定アドバイザー業務		
雨水排水平面図		
縮尺 S=1:500 (A1)	図面番号	第 〇 巻の 〇 図
測量 株式会社 平成測量	24年3月 日	主任 技師
設計 APPENDIX 建設	25年3月 日	主任 技師
上越市		

注) 計画勾配は底打ち (インパルトコンクリート) の勾配を指す。

道路平面図

ガードレール Gr-C-4E  
L=46.0m

ガードレール Gr-C-4E  
L=12.0m



ガードレール Gr-C-4E  
L=62.0m

A=2,177m<sup>2</sup>

舗装止め  
120×120×600  
L=15.6m

舗装止め  
120×120×600  
L=23.6m  
舗装止め  
120×120×600  
L=24.0m

舗装止め  
120×120×600  
L=3.2m

舗装止め A=7m<sup>2</sup> A=19m<sup>2</sup>  
120×120×600 A=7m<sup>2</sup>  
L=43.2m A=8m<sup>2</sup>  
A=465m<sup>2</sup> A=2,026m<sup>2</sup>  
FH=6.80m  
舗装止め A=17m<sup>2</sup>  
120×120×600 A=45m<sup>2</sup>  
L=100.8m A=19m<sup>2</sup>

舗装止め  
120×120×600  
L=145.2m  
ガードレール Gr-C-4E  
L=80.0m

A=2m<sup>2</sup>

A=99m<sup>2</sup>

舗装止め  
120×120×600  
L=4.7m

ガードレール Gr-C-4E  
L=72.0m

舗装止め  
120×120×600  
L=65.4m

A=1,610m<sup>2</sup>

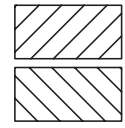
ガードレール Gr-C-4E  
L=223.4m

A=2,698m<sup>2</sup>

ガードレール Gr-C-4E  
L=112.0m

舗装止め 120×120×600  
L=114.0m

舗装止め  
120×120×600  
L=26.4m

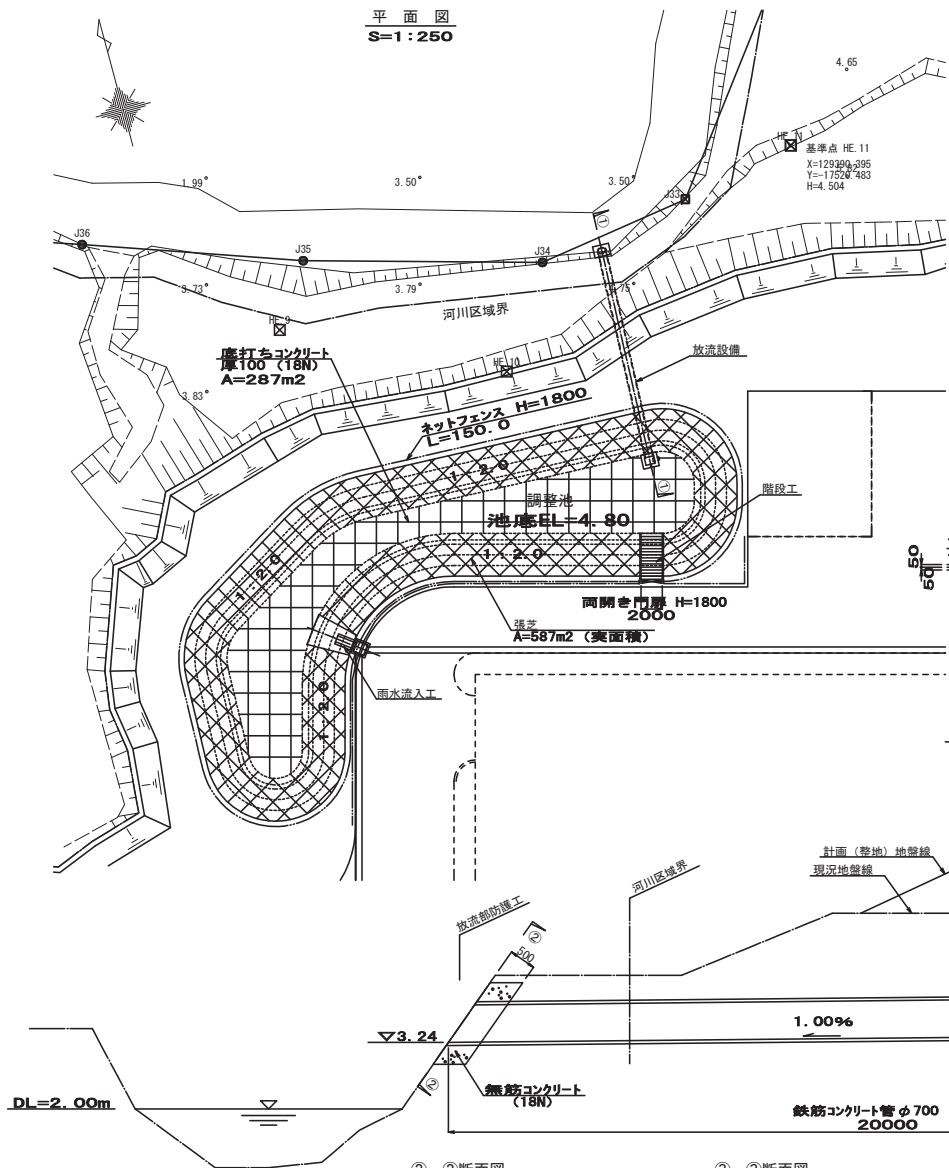


道路舗装範囲

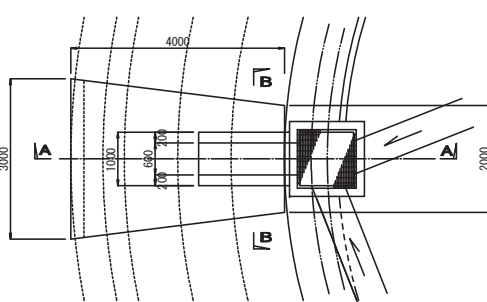
凡例	
△	三脚架
□	コンクリート敷
○	鉄骨
◇	プラスチック
●	橋脚

平成 24 年度	工事番号	号
上越市大字東中島 地内		
(仮称)上越市新クリーンセンター 施設整備事業者選定アドバイザー業務		
道路平面図		
縮尺 S=1:500 (A)	図面番号	業の e
測量 株式会社 平成測量	24年3月 日	主任 技師
設計 APPRINT 株式会社	25年3月 日	主任 技師
上越市		

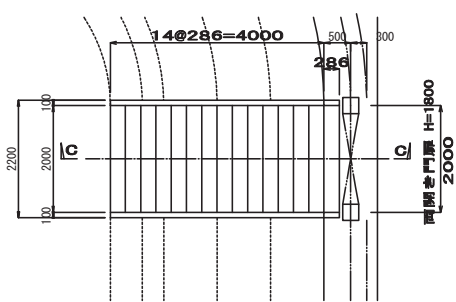
調整池計画図



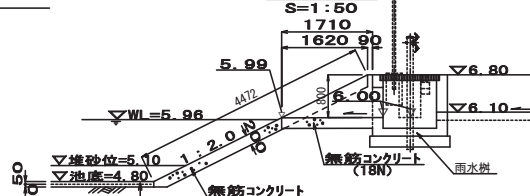
雨水流入工平面図  
S=1:50



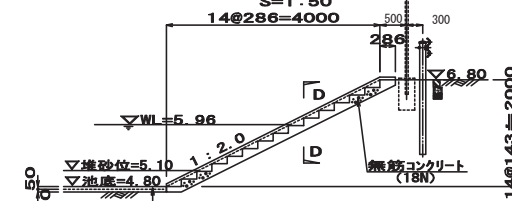
階段工部平面図  
S=1:50



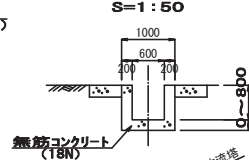
A-A断面図  
S=1:50



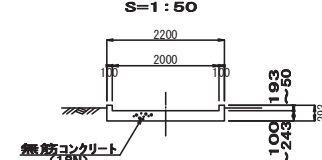
C-C断面図  
S=1:50



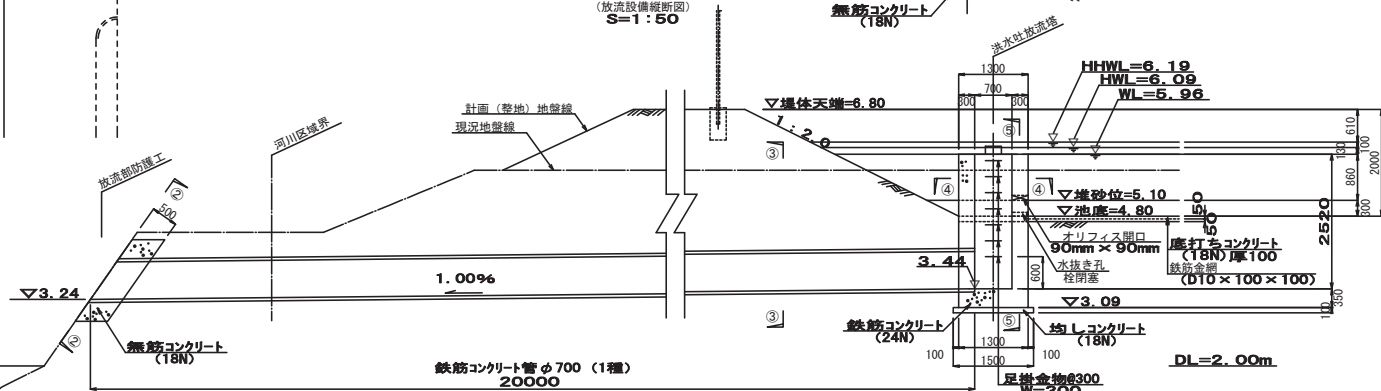
B-B断面図  
S=1:50



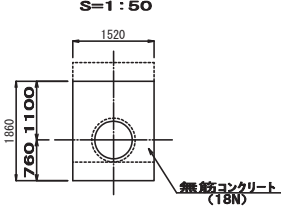
D-D断面図  
S=1:50



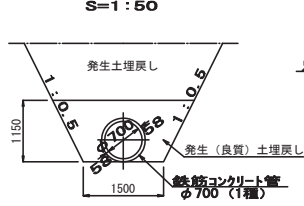
①-①断面図  
(放流設備縦断面)  
S=1:50



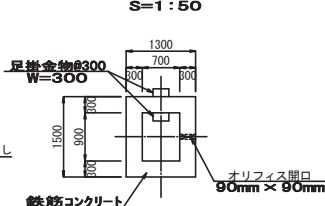
②-②断面図  
S=1:50



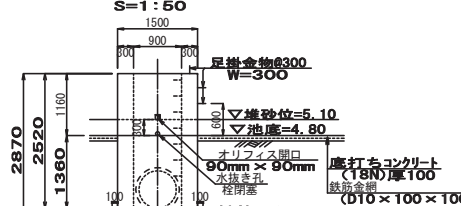
③-③断面図  
S=1:50



④-④断面図  
S=1:50



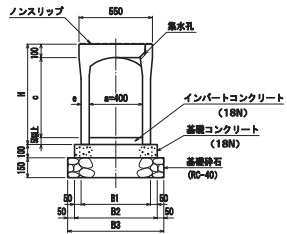
⑤-⑤断面図  
S=1:50



平成 24 年度	工事番号	号
上越市大字東中島 地内		
(仮称) 上越市新クリーンセンター 施設整備事業者選定アドバイザー業務		
調整池計画図		
縮尺	表示 (A1)	図面番号 第 7
測量	株式会社 平成測量	24年 8月 日 主任 技師
設計	APRILTECH 株式会社	25年 3月 日 主任 技師
上越市		

構造図 (1/2)

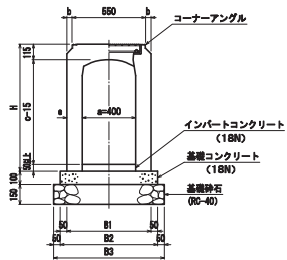
自由勾配側溝 (幅400/縦断用)



寸法表

呼び名 (a × c)	参考質量 (kg)	寸法 (mm)				
		H	a	B1	B2	B3
400 × 400	453	550	60	520	620	720
400 × 500	505	650	60	520	620	720
400 × 600	565	750	60	520	620	720
400 × 700	715	850	75	550	650	750

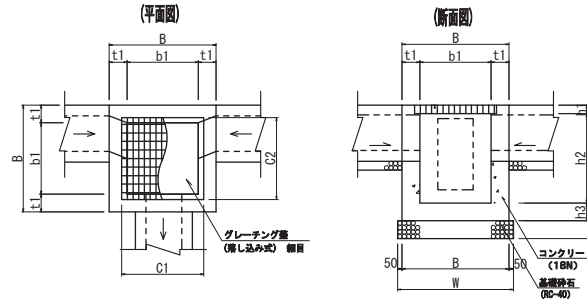
自由勾配側溝 (幅400/横断用)



寸法表

呼び名 (a × c)	参考質量 (kg)	寸法 (mm)					
		H	b	a	B1	B2	B3
400 × 400	575	550	15	90	580	680	780
400 × 500	680	650	15	90	580	680	780
400 × 600	745	750	15	90	580	680	780
400 × 700	830	850	15	90	580	680	780

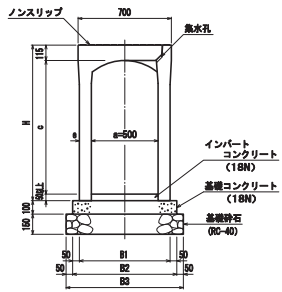
集水樹



寸法表

名称	内寸法	B (mm)	b1 (mm)	t1 (mm)	H (mm)	h1 (mm)	h2 (mm)	h3 (mm)	h4 (mm)	C1 (mm)	C2 (mm)	W (mm)	グレーチング蓋
M1	700 × 700 × 900	1000	700	150	1050	81	819	150	150	822	822	1100	T-25
M2	800 × 800 × 700	1100	800	150	850	96	604	150	150	922	922	1200	T-25
M3	900 × 900 × 800	1300	900	200	950	96	704	150	200	1022	1022	1400	T-25
M4	1000 × 1000 × 1000	1400	1000	200	1150	106	894	150	200	1132	1132	1500	T-25

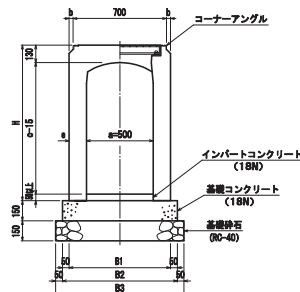
自由勾配側溝 (幅500/縦断用)



寸法表

呼び名 (a × c)	参考質量 (kg)	寸法 (mm)				
		H	a	B1	B2	B3
500 × 400	555	565	60	520	720	820

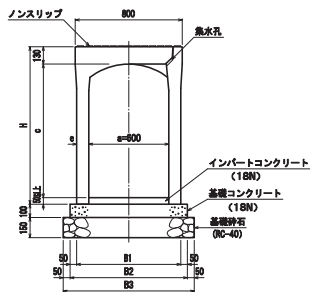
自由勾配側溝 (幅500/横断用)



寸法表

呼び名 (a × c)	参考質量 (kg)	寸法 (mm)					
		H	b	a	B1	B2	B3
500 × 400	695	565	—	100	700	800	900

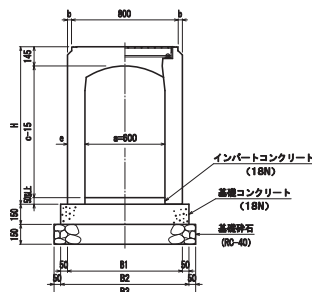
自由勾配側溝 (幅600/縦断用)



寸法表

呼び名 (a × c)	参考質量 (kg)	寸法 (mm)				
		H	a	B1	B2	B3
600 × 500	695	680	60	720	820	920

自由勾配側溝 (幅600/横断用)



寸法表

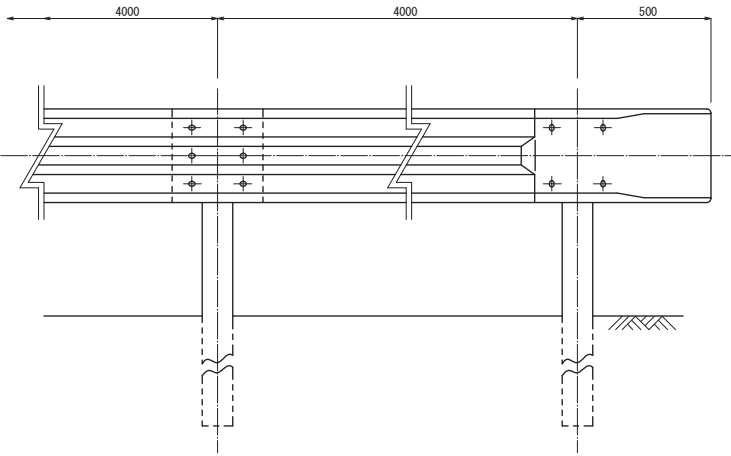
呼び名 (a × c)	参考質量 (kg)	寸法 (mm)					
		H	b	a	B1	B2	B3
600 × 500	870	680	—	100	800	900	1000

平成 24 年度	工事番号	号
上越市大字東中島 地内		
(仮称) 上越市新クリーンセンター 施設整備事業者選定アドバイザー業務		
構造図 (1/2)		
縮尺	Not scale	図面会 営の S
測量	株式会社 平成測量	24年 8 月 日 主任技師 嶋
設計	APRIL ENGINEERING 有限会社	25年 3 月 日 主任技師 嶋
上越市		

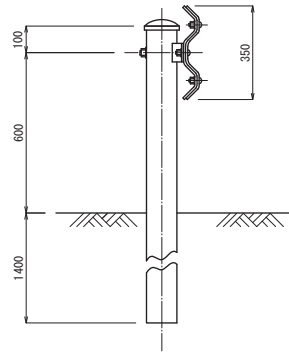
構造図 (2/2)

ガードレール (Gr-C-4E)  
S=1:10

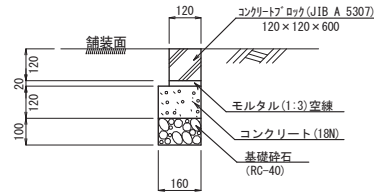
(正面図)



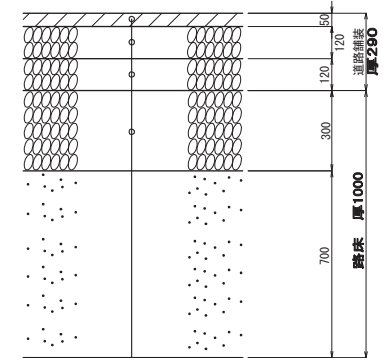
(側面図)



舗装止め  
S=1:10

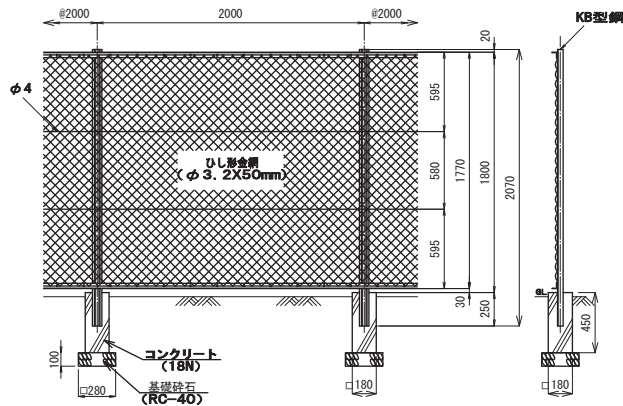


舗装構成図  
S=1:10

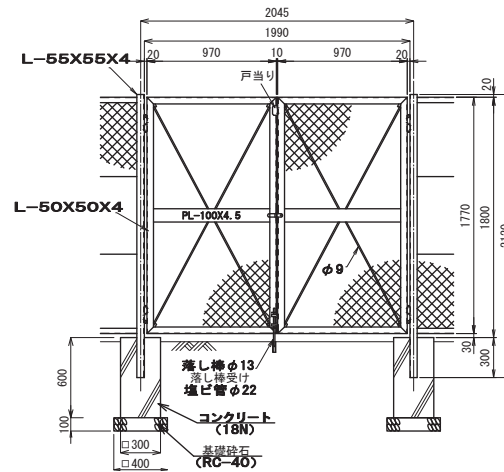


表層 (アスコ)	5cm
上層路盤 (粒調砕石M-40)	12cm
下層路盤 (クラヤラC-40)	12cm
路床置換 (クラヤラC-40)	30cm
路床土	70cm

ネットフェンス  
S=1:20



両開き門扉  
(ネットフェンス)  
S=1:20



平成 24 年度	工事番号	号
上越市大字東中島		地内
(仮称) 上越市新クリーンセンター 施設整備事業着速定アバイザリー業務		
構造図 (2/2)		
縮尺	表示 (A1)	図面番号
測量	株式会社 平成測量	24年8月 主任技師
設計	APRIL ENGINEERING	25年3月 主任技師
上越市		