

【卷末 2：概算数量計算書】

数量計算書

数量総括表

(1/2)

工事	工種	区分	規格・仕様	数量	単位	摘要
整地工事	土工	盛土	購入土 BD21t敷き均し+TR締固め	15,680	m3	余盛含む
		切土	BH0.8掘削・積込+場外搬出	4,171	m3	舗装部すきとり含む
	法面工	盛土 1:2.0	BH削り取り整形	1,572	m2	
	種子散布工			1,572	m2	
	張芝工		全面張り	107.9	m2	
雨水排水工事	側溝工	自由勾配側溝	縦断用400×400	328.3	m	
			縦断用400×500	171.6	m	
			縦断用400×600	69.7	m	
			縦断用400×700	15.7	m	
			縦断用500×400	90.0	m	
			縦断用600×500	72.0	m	
			横断用400×400	32.8	m	
			横断用400×500	33.7	m	
			横断用400×600	45.0	m	
			横断用400×700	10.0	m	
			横断用500×400	10.0	m	
			横断用600×500	18.0	m	
	集水柵工	M1	700×700×900 現場打ち無筋コンクリート	2	箇所	
		M2	800×800×700 現場打ち無筋コンクリート	1	箇所	
		M3	900×900×800 現場打ち無筋コンクリート	1	箇所	
		M4	1000×1000×1000 現場打ち無筋コンクリート	1	箇所	
	土工	掘削	床掘	580	m3	
		埋戻し	D	74	m3	
		残土		497	m3	

数量総括表

(2/2)

工事	工種	区分	規格・仕様	数量	単位	摘要	
道路工事	舗装工	表層	アスコン 5cm	9,219	m2		
		上層路盤	粒調碎石(M-40)12cm	9,219	m2		
		下層路盤	クラッシュラン(C-40)12cm	9,219	m2		
		路床置換	クラッシュラン(C-40)30cm	9,219	m2		
	ガードレール工	土中埋込式	Gr-C-4E	607.4	m		
	舗装止め工			568.3	m		
	土工	掘削	床掘	86	m3		
			D	61	m3		
			残土	18	m3		
調整池工事	雨水流入工			1	箇所		
	放流設備			1	箇所		
	階段工			1	箇所		
	底打ちコンクリート工			287	m2		
	張芝工(法面保護)				587	m2	
	ネットフェンス工		H=1800	150	m		
	両開き門扉工		H=1800 W=2000	1	箇所		
	土工	掘削	床掘	132	m3		
			掘削	人力	21	m3	
		埋戻し	C	112	m3		
			D	19	m3		
		残土		7	m3		

整地工事

整地土工(整地横断平均断面法)

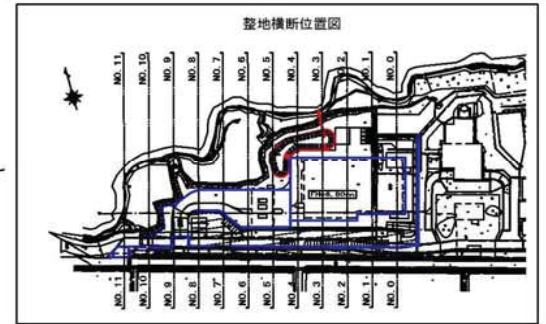
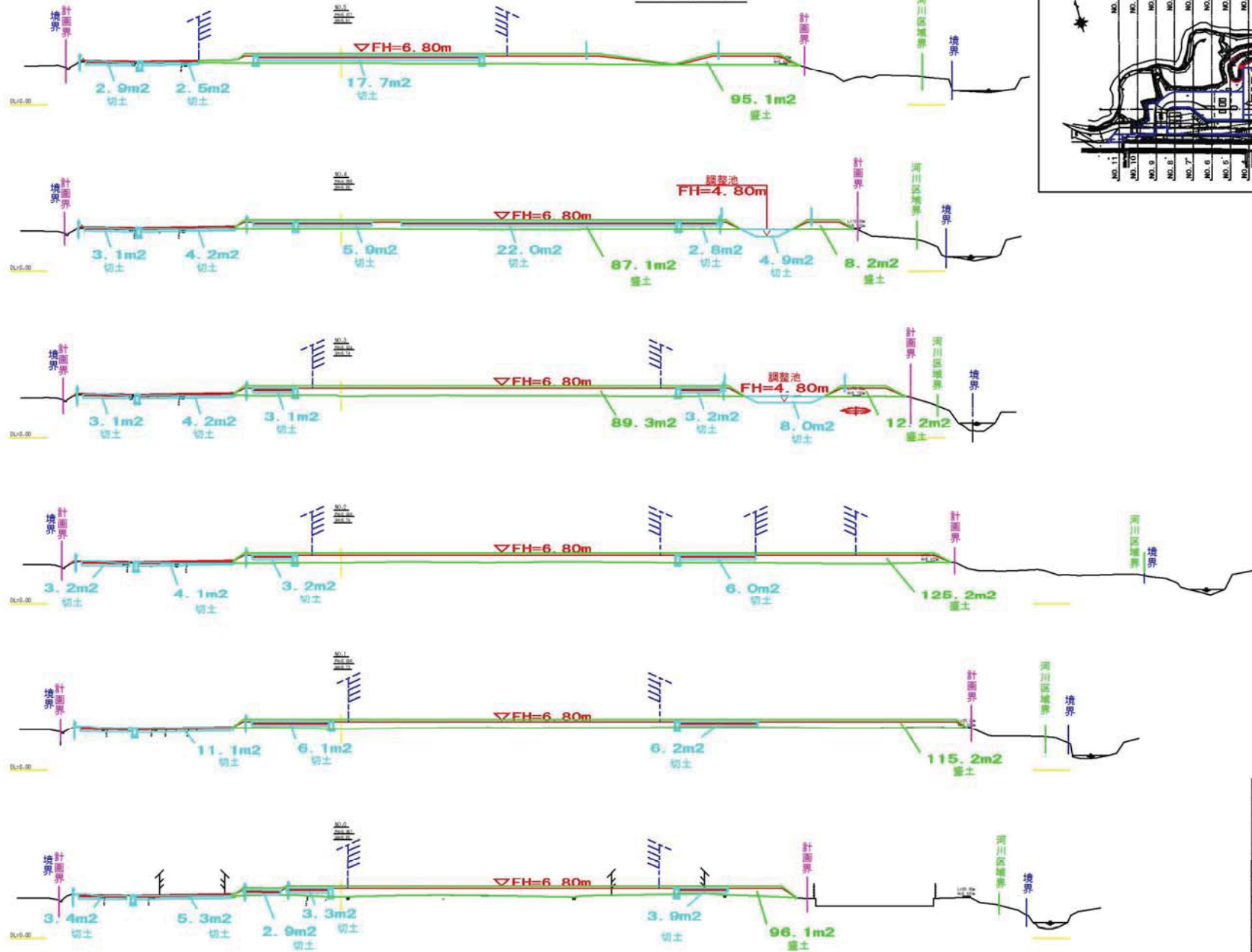
盛土(余盛含む)

測点 NO.	区間 距離 (m)	面積(m ²)							平均 断面積 (m ²)	区間 土量 (m ³)	累加 土量 (m ³)	
		個々										計
起点	0.0								0.0		0	0
0-13.5	2.2	96.1							96.1	48.05	106	106
0	13.5	96.1							96.1	96.10	1,297	1,403
1	20.0	115.2							115.2	105.65	2,113	3,516
2	20.0	125.2							125.2	120.20	2,404	5,920
3	20.0	89.3	12.2						101.5	113.35	2,267	8,187
4	20.0	87.1	8.2						95.3	98.40	1,968	10,155
5	20.0	95.1							95.1	95.20	1,904	12,059
6	20.0	52.8							52.8	73.95	1,479	13,538
7	20.0	29.8							29.8	41.30	826	14,364
8	20.0	29.0							29.0	29.40	588	14,952
9	20.0	8.1							8.1	18.55	371	15,323
10	20.0	13.8							13.8	10.95	219	15,542
11	20.0	0.0							0.0	6.90	138	15,680
										計	15,680	m ³

切土(舗装部すきとり含む)

測点 NO.	区間 距離 (m)	面積(m ²)							平均 断面積 (m ²)	区間 土量 (m ³)	累加 土量 (m ³)	
		個々										計
起点	0.0								0.0		0	0
0-13.5	2.2	3.4	5.3	2.9	3.3	3.9			18.8	9.40	21	21
0	13.5	3.4	5.3	2.9	3.3	3.9			18.8	18.80	254	275
1	20.0	11.1	6.1	6.2					23.4	21.10	422	697
2	20.0	3.2	4.1	3.2	6.0				16.5	19.95	399	1,096
3	20.0	3.1	4.2	3.1	3.2	8.0			21.6	19.05	381	1,477
4	20.0	3.1	4.2	5.9	22.0	2.8	4.9		42.9	32.25	645	2,122
5	20.0	2.9	2.5	17.7					23.1	33.00	660	2,782
6	20.0	2.8	2.2	6.2	9.1				20.3	21.70	434	3,216
7	20.0	2.5	2.2	11.1					15.8	18.05	361	3,577
8	20.0	2.1	2.2	9.3					13.6	14.70	294	3,871
9	20.0	3.3	0.6						3.9	8.75	175	4,046
10	20.0	1.9							1.9	2.90	58	4,104
11	20.0	4.8							4.8	3.35	67	4,171
										計	4,171	m ³

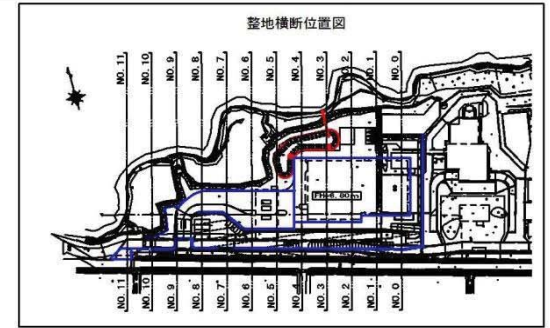
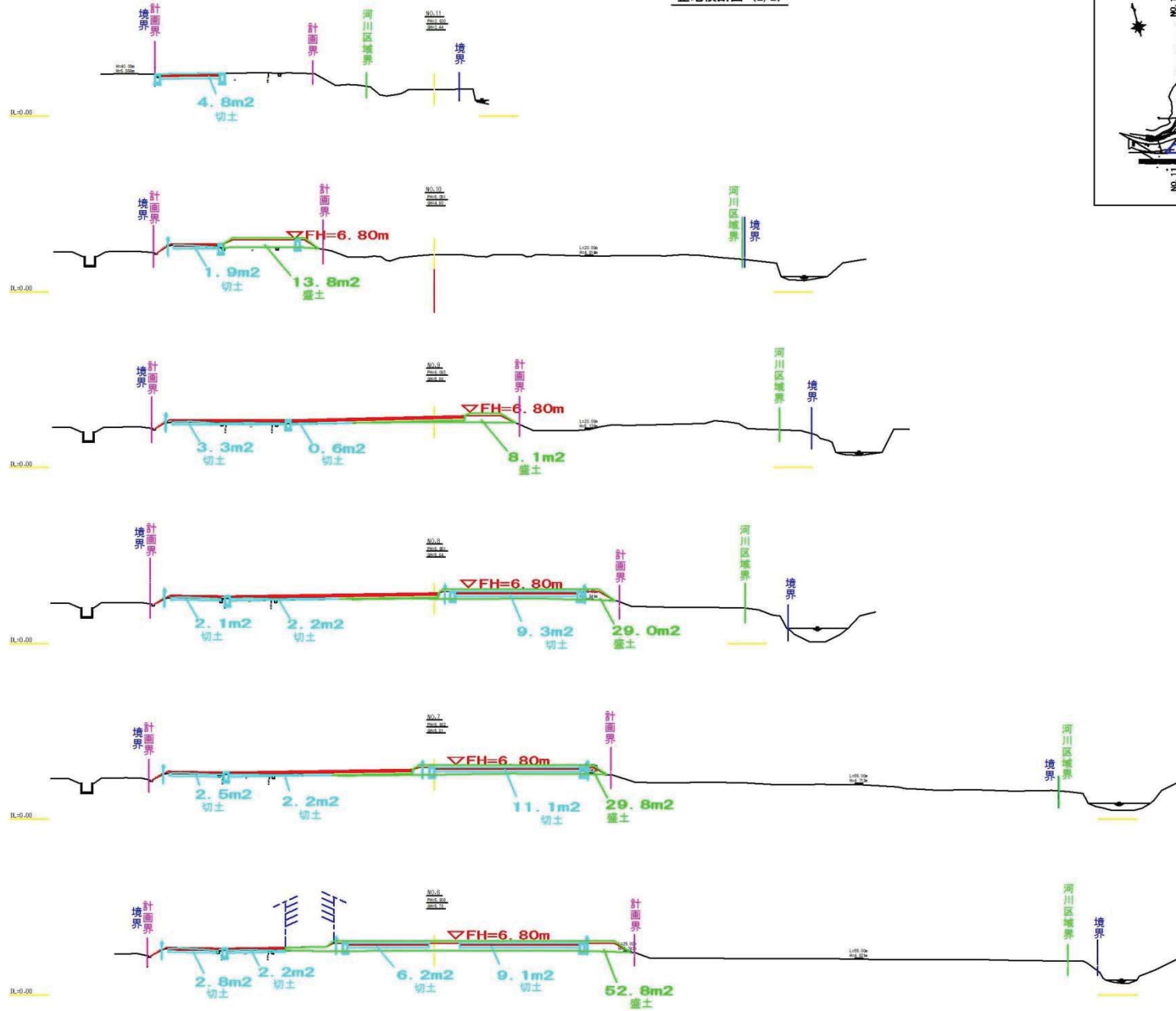
整地横断面図 (1/2)



平成 24 年度	工事番号	号
上越市大字東中島 地内		
(依頼) 上越市新クリーンセンター 敷設工事業者選定アドバイザー業務		
整地横断面図 (1/2)		
縮尺	S=1:250 (A)	図面全 10 葉の 3
測量	株式会社 平成測量	24年8月 日 主任 技師
設計	AT&Tエヌエフ 設計	25年3月 日 主任 技師
上越市		

整地土工根拠図(1/2)

整地横断面 (2/2)

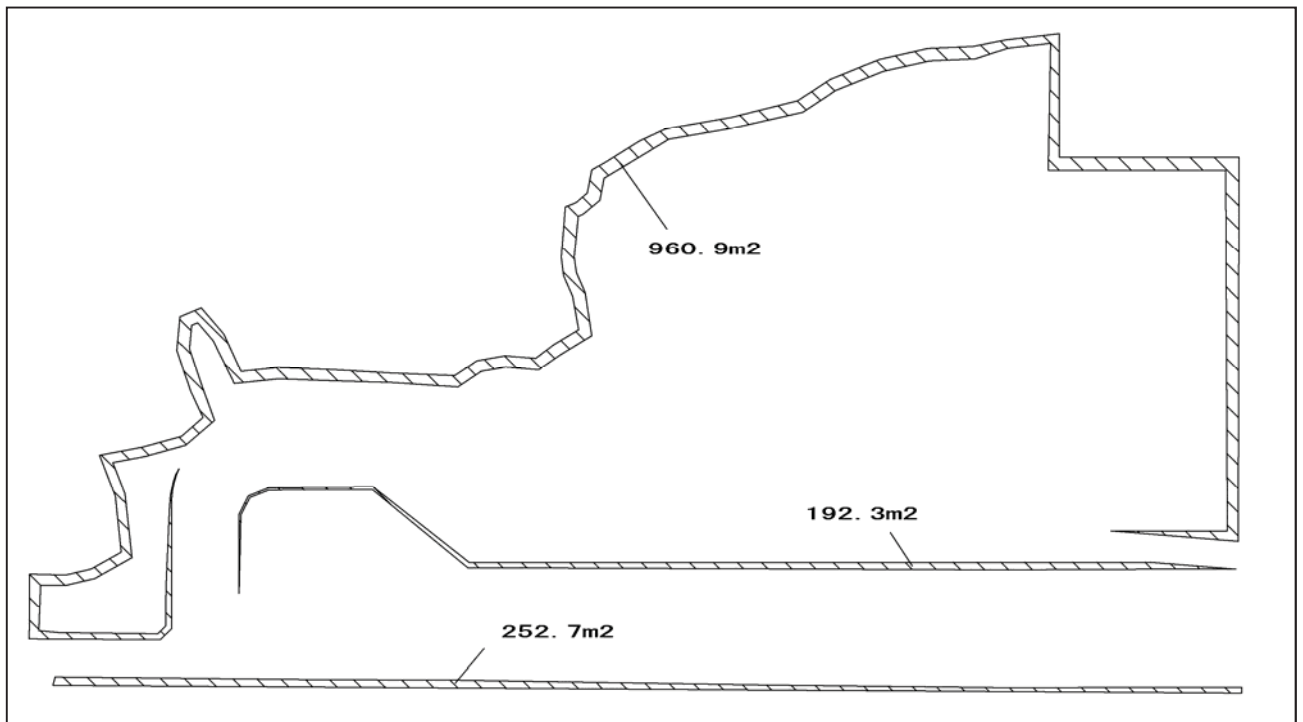


平成 24 年度	工事番号	号
上越市大字東中島 地内		
(仮称) 上越市新クリーンセンター 施設整備事業者選定アドバイザー業務		
整地横断面 (2/2)		
縮尺	S=1:250 (A)	図面全 10 葉の 4
調査	株式会社 平成測量	24年8月 主任 技師
設計	有限会社 PLAN	25年3月 主任 技師
上越市		

整地土工根拠図(2/2)

整地工事

法面工



法面積根拠図(値は平面積)

$$\begin{aligned} \text{法面工} &= (960.9 + 192.3 + 252.7) \times 1.118 (\text{勾配}1:2.0\text{の斜率}) \\ &= 1,572 \text{ m}^2 \end{aligned}$$

種子散布工 = 1,572 m²・・・法面工に同じ

張芝工 = 107.9 m²・・・図面より

雨水排水工事

側溝工

自由勾配側溝延長調書

断面	縦断用				横断用				区間合計
	個々			計	個々			計	
400 × 400	28.5	27.8	50.6	106.9	13.0	12.0		25.0	131.9
	47.6			47.6				0.0	47.6
	47.6			47.6				0.0	47.6
	47.1			47.1				0.0	47.1
	46.3			46.3				0.0	46.3
	15.0			15.0	7.8			7.8	22.8
	17.8			17.8				0.0	17.8
				合計 328.3				合計 32.8	

400 × 500	33.6			33.6	5.1			5.1	38.7
	38.0			38.0	11.7			11.7	49.7
	50.0			50.0				0.0	50.0
	50.0			50.0				0.0	50.0
				0.0	16.9			16.9	16.9
				合計 171.6				合計 33.7	

400 × 600				0.0	24.4			24.4	24.4
	38.0			38.0	10.0			10.0	48.0
	31.7			31.7	10.6			10.6	42.3
				0.0				0.0	
				0.0				0.0	
				合計 69.7				合計 45.0	

400 × 700	15.7			15.7	10.0			10.0	25.7
				0.0				0.0	
				0.0				0.0	
				0.0				0.0	
				0.0				0.0	
				合計 15.7				合計 10.0	

500 × 400	90.0			90.0	10.0			10.0	100.0
				0.0				0.0	
				0.0				0.0	
				0.0				0.0	
				0.0				0.0	
				合計 90.0				合計 10.0	

600 × 500	72.0			72.0	18.0			18.0	90.0
				0.0				0.0	
				0.0				0.0	
				0.0				0.0	
				0.0				0.0	
				合計 72.0				合計 18.0	

参考計 747.3

参考計 149.5

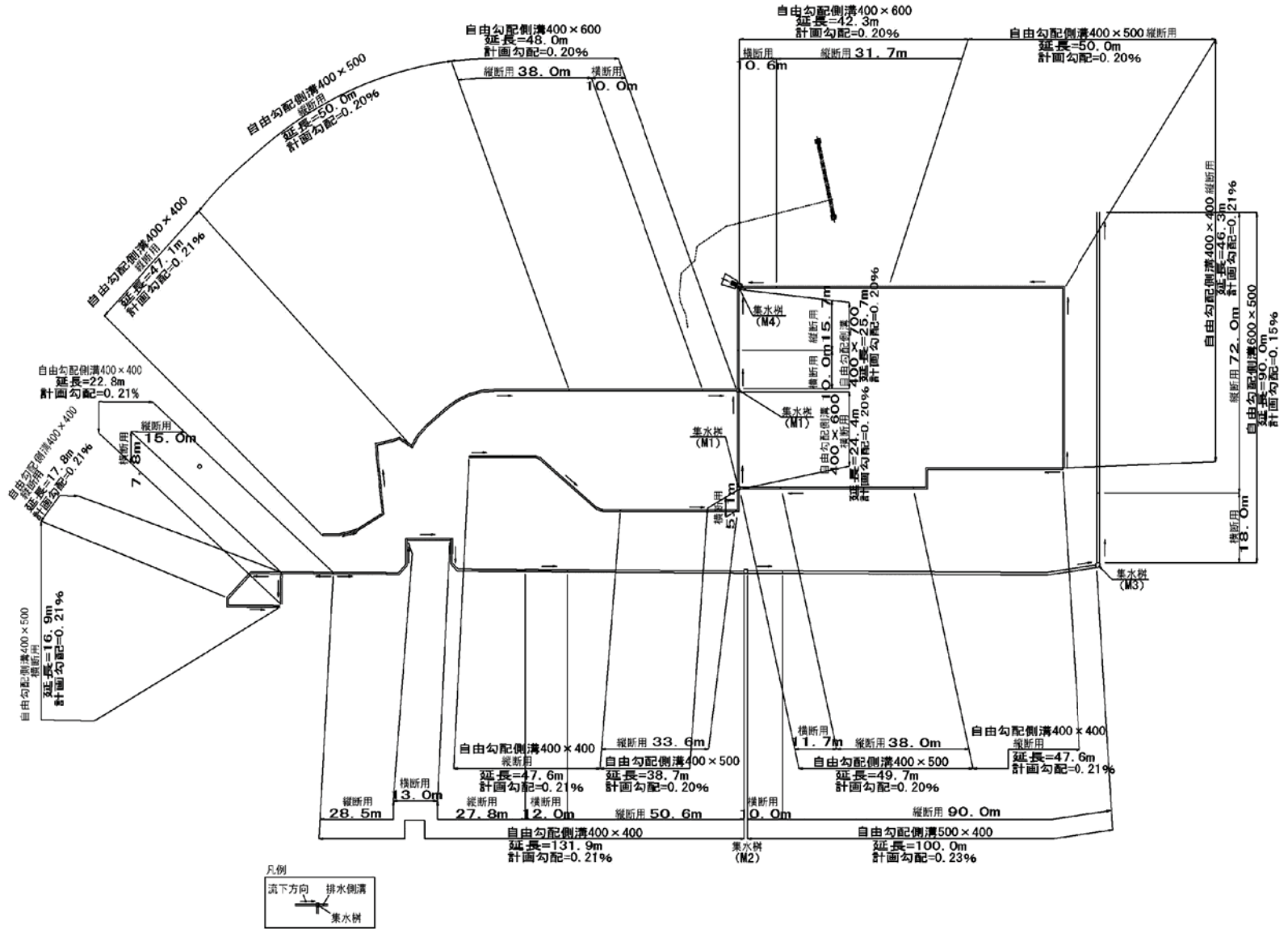
896.8

合計 896.8

集水柵工

集水柵個数調書

名称	内寸法			個数
M1	700	× 700	× 900	2
M2	800	× 800	× 700	1
M3	900	× 900	× 800	1
M4	1,000	× 1,000	× 1,000	1
			計	5



注) 計画勾配は底打ち (インパットコンクリート) の勾配を指す。

雨水排水 延長・個数根拠図

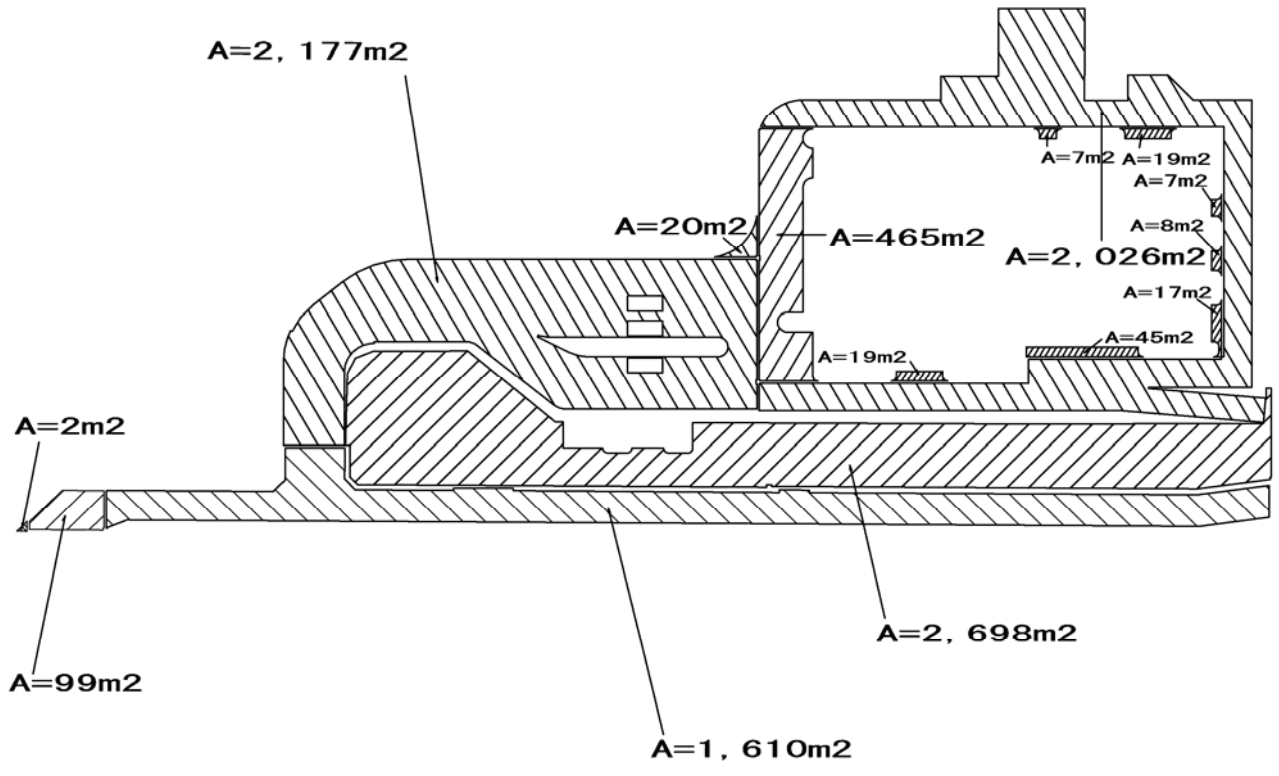
雨水排水工事

土工

種別	名称	延長 個数	単位	土工 (m ³)					
				掘削(床掘)		埋戻し(D)		残土	
				10m当り 1箇所当り	土量	10m当り 1箇所当り	土量	10m当り 1箇所当り	土量
側溝工									
自由勾配側溝	400 × 400	328.3	m	5.085	166.941	0.360	11.819	4.685	153.809
縦断用	500	171.6	m	6.235	106.993	0.960	16.474	5.168	88.683
	600	69.7	m	7.385	51.473	1.560	10.873	5.652	39.394
	700	15.7	m	8.610	13.518	2.160	3.391	6.210	9.750
	500 × 400	90.0	m	6.355	57.195	0.450	4.050	5.855	52.695
	600 × 500	72.0	m	8.798	63.346	1.158	8.338	7.511	54.079
自由勾配側溝	400 × 400	32.8	m	5.400	17.712	0.360	1.181	5.000	16.400
横断用	500	33.7	m	6.580	22.175	0.960	3.235	5.513	18.579
	600	45.0	m	7.760	34.920	1.560	7.020	6.027	27.122
	700	10.0	m	8.940	8.940	2.160	2.160	6.540	6.540
	500 × 400	10.0	m	7.255	7.255	0.750	0.750	6.422	6.422
	600 × 500	18.0	m	9.730	17.514	0.760	1.368	8.886	15.995
	計	896.8	m		567.982		70.659		489.468
集水柵工	M1	2	箇所	1.949	3.898	0.718	1.436	1.151	2.302
	M2	1	箇所	1.681	1.681	0.437	0.437	1.195	1.195
	M3	1	箇所	2.689	2.689	0.692	0.692	1.920	1.920
	M4	1	箇所	3.846	3.846	1.142	1.142	2.577	2.577
	計	5	箇所		12.114		3.707		7.994
合計					580.096		74.366		497.462

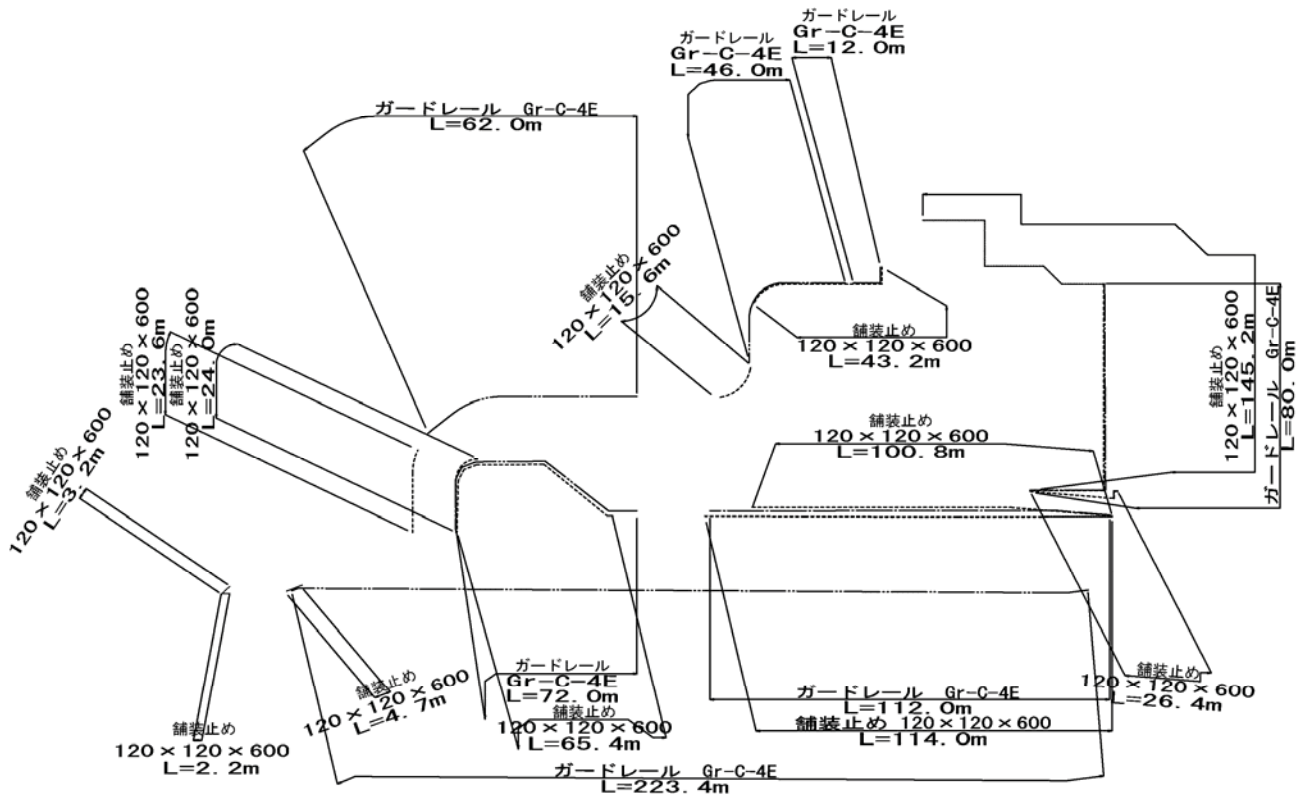
道路工事

舗装工 面積調書



$$\begin{aligned}
 \text{舗装工} &= 2 + 99 + 1,610 + 2,698 + 2,177 + 20 + 465 + \\
 & 2,026 + 19 + 45 + 17 + 8 + 7 + 19 + 7 \\
 &= 9,219 \text{ m}^2
 \end{aligned}$$

その他 調書



ガードレール

Gr-C-4E ; 62.0 + 46.0 + 12.0 + 80.0 + 112.0 + 72.0 + 223.4 = 607.4 m

舗装止め 23.6 + 15.6 + 43.2 + 145.2 + 100.8 + 24.0 +
65.4 + 114.0 + 26.4 + 4.7 + 2.2 + 3.2 = 568.3 m

道路工事

土工

種別	名称	延長(m)	土工 (m3)							
			掘削(床掘)		埋戻し(D)		残土			
			10m当り	土量	10m当り	土量	10m当り	土量		
舗装止め	120×120×600	568.3	1.512	85.927	1.080	61.376	0.312	17.731		
	計	568.3		85.927		61.376		17.731		
合計				85.927		61.376		17.731		

調整池工事

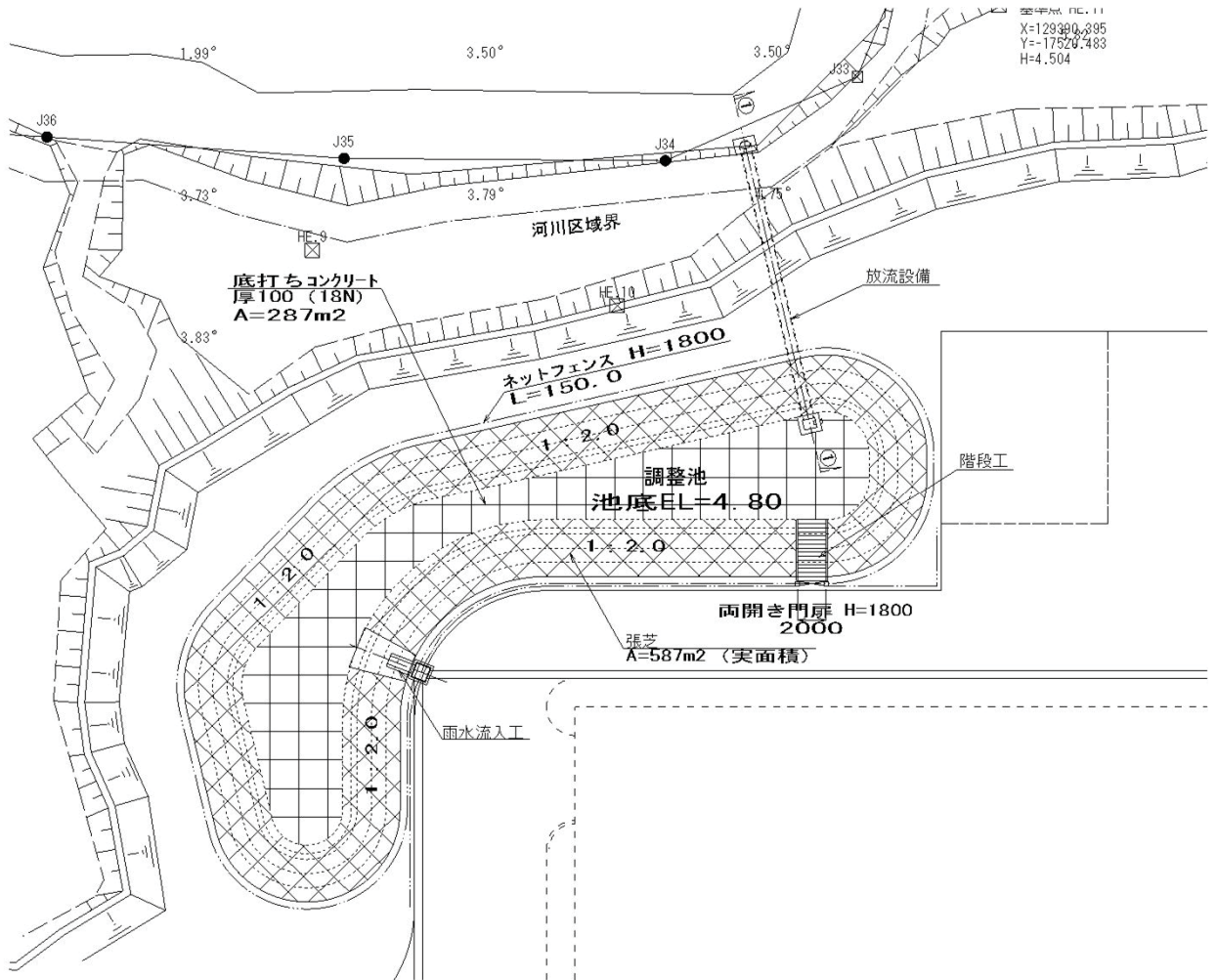
土工

種別	延長 個数	単位	土工 (m3)									
			掘削(床掘)		掘削(人力)		埋戻し(C)		埋戻し(D)		残土	
			10m当り	土量	10m当り	土量	10m当り	土量	10m当り	土量	10m当り	土量
放流設備	1	箇所	131.528	131.528			112.291	112.291			6.760	6.760
ネットフェンス	150.0	m			1.317	19.755			1.210	18.150	0.000	0.000
門扉	1	箇所			0.955	0.955			0.820	0.820	0.044	0.044
合計				131.528		20.710		112.291		18.970		6.804

調整池工事

数量調書

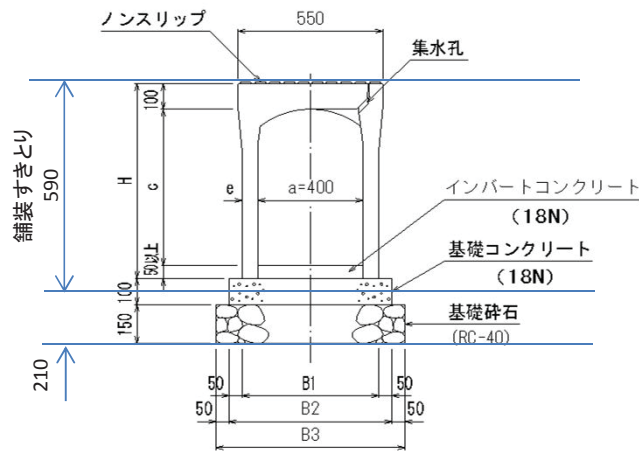
調整池計画平面図



雨水流入工	1 箇所
放流設備	1 箇所
階段工	1 箇所
底打ちコンクリート 厚100	287 m ²
張芝(法面保護)	587 m ²
ネットフェンス H=1800	150 m
両開き門扉 H=1800 W=2000	1 箇所

单位数量

自由勾配側溝 (幅400/縦断用)



寸法表

呼び名 (a×c)	参考重量 (kg)	寸法 (mm)				
		H	e	B1	B2	B3
400 × 400	453	550	60	520	620	720
400 × 500	505	650	60	520	620	720
400 × 600	565	750	60	520	620	720
400 × 700	715	850	75	550	650	750

全高

550

100

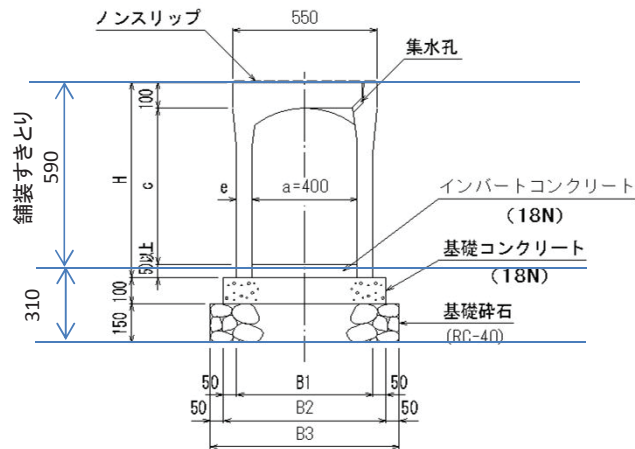
150

800

∴土工計上

項目	規格・仕様	算式	数量
自由勾配側溝	400×400 縦断用	2m/本	5 本
	同 据え付け		10 m
400用蓋	コンクリート蓋T-25		4 枚
	グレーチング蓋T-25	10mに1枚	1 枚
インバートコンクリート	18N	0.400 × 0.050 × 10	0.200 m3
基礎コンクリート	18N	0.620 × 0.100 × 10	0.620 m3
基礎型枠		0.100 × 2 × 10	2.000 m2
基礎砕石	RC-40 厚15cm	0.720 × 10	7.200 m2
土工	掘削	0.720 × 0.150 + 1.220 × 0.060 = 0.181 0.620 × 0.040 + 0.550 × 0.550 = 0.327 (0.181 + 0.327) × 10	5.085 m3
	埋戻し	0.720 × 0.150 + 0.620 × 0.100 + 0.550 × 0.550 = 0.473	
		5.085 - (0.473 × 10)	0.360 m3
	残土	5.085 - 0.360 ÷ 0.9	4.685 m3

自由勾配側溝 (幅400/縦断用)



寸法表

呼び名 (a × c)	参考重量 (kg)	寸 法 (mm)				
		H	e	B1	B2	B3
400 × 400	453	550				
400 × 500	505	650	60	520	620	720
400 × 600	565	750				
400 × 700	715	850	75	550	650	750

全高

650

100

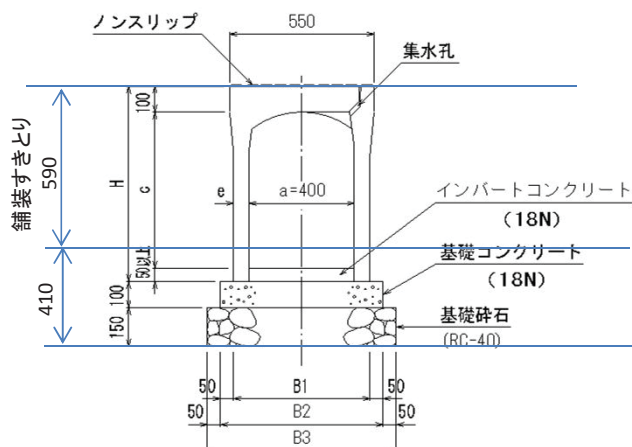
150

900

∴土工計上

項目	規格・仕様	算式	数量
自由勾配側溝	400 × 500 縦断用	2m/本	5 本
	同 据え付け		10 m
400用蓋	コンクリート蓋T-25		4 枚
	グレーチング蓋T-25	10mに1枚	1 枚
インパートコンクリート	18N	0.400 × 0.050 × 10	0.200 m ³
基礎コンクリート	18N	0.620 × 0.100 × 10	0.620 m ³
基礎型枠		0.100 × 2 × 10	2.000 m ²
基礎碎石	RC-40 厚15cm	0.720 × 10	7.200 m ²
土工	掘削	0.720 × 0.150 + 1.220 × 0.100 = 0.230 1.150 × 0.060 + 0.550 × 0.590 = 0.394 (0.23 + 0.394) × 10	6.235 m ³
	埋戻し	0.720 × 0.150 + 0.620 × 0.100 + 0.550 × 0.650 = 0.528	
		6.235 - (0.528 × 10)	0.960 m ³
	残土	6.235 - 0.960 ÷ 0.9	5.168 m ³

自由勾配側溝 (幅400/縦断用)



寸法表

呼び名 (a × c)	参考重量 (kg)	寸 法 (mm)				
		H	e	B1	B2	B3
400 × 400	453	550	60	520	620	720
400 × 500	505	650				
400 × 600	565	750	75	550	650	750
400 × 700	715	850				

全高

750

100

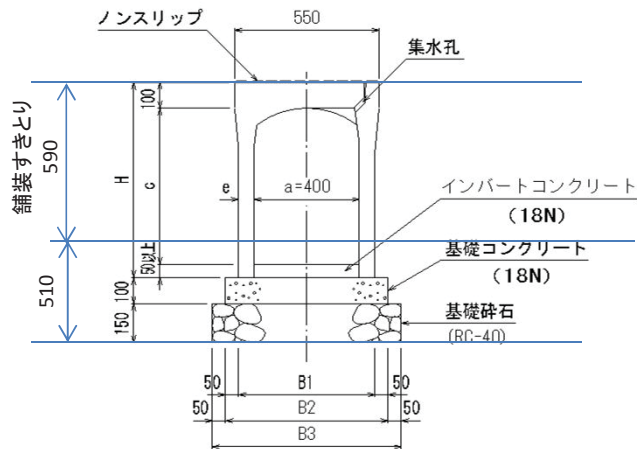
150

1,000

∴土工計上

項目	規格・仕様	算式	数量
自由勾配側溝	400 × 600 縦断用	2m/本	5 本
	同 据え付け		10 m
400用蓋	コンクリート蓋T-25		4 枚
	グレーチング蓋T-25	10mに1枚	1 枚
インバートコンクリート	18N	0.400 × 0.050 × 10	0.200 m3
基礎コンクリート	18N	0.620 × 0.100 × 10	0.620 m3
基礎型枠		0.100 × 2 × 10	2.000 m2
基礎砕石	RC-40 厚15cm	0.720 × 10	7.200 m2
土工	掘削	0.720 × 0.150 + 1.220 × 0.100 = 0.23 1.150 × 0.160 + 0.550 × 0.590 = 0.509 (0.23 + 0.509) × 10	7.385 m3
	埋戻し	0.720 × 0.150 + 0.620 × 0.100 + 0.550 × 0.75 = 0.583	
		7.385 - (0.5825 × 10)	1.560 m3
	残土	7.385 - 1.560 ÷ 0.9	5.652 m3

自由勾配側溝 (幅400/縦断用)



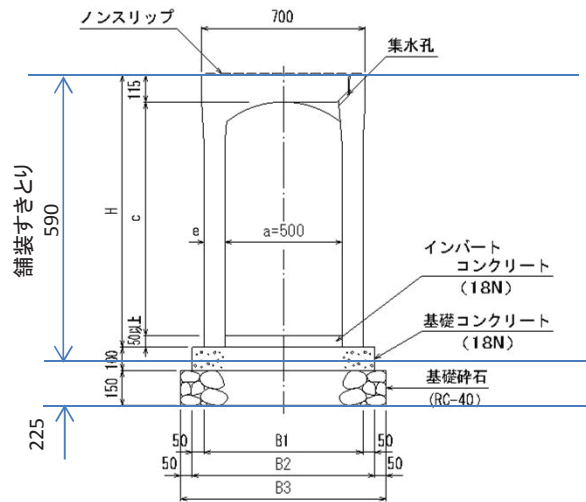
寸法表

呼び名 (a × c)	参考重量 (kg)	寸 法 (mm)				
		H	e	B1	B2	B3
400 × 400	453	550				
400 × 500	505	650	60	520	620	720
400 × 600	565	750				
400 × 700	715	850	75	550	650	750

全高
850
100
150
1,100
∴土工計上

項目	規格・仕様	算式	数量
自由勾配側溝	400 × 700 縦断用	2m/本	5 本
	同 据え付け		10 m
400用蓋	コンクリート蓋T-25		4 枚
	グレーチング蓋T-25	10mに1枚	1 枚
インパートコンクリート	18N	0.400 × 0.050 × 10	0.200 m ³
基礎コンクリート	18N	0.650 × 0.100 × 10	0.650 m ³
基礎型枠		0.100 × 2 × 10	2.000 m ²
基礎砕石	RC-40 厚15cm	0.750 × 10	7.500 m ²
土工	掘削	0.750 × 0.150 + 1.250 × 0.100 = 0.238 1.150 × 0.260 + 0.550 × 0.590 = 0.624 (0.238 + 0.624) × 10	8.610 m ³
	埋戻し	0.750 × 0.150 + 0.650 × 0.100 + 0.550 × 0.850 = 0.645	
		8.610 - (0.645 × 10)	2.160 m ³
	残土	8.610 - 2.160 ÷ 0.9	6.210 m ³

自由勾配側溝 (幅500/縦断用)



寸法表

呼び名 (a × c)	参考質量 (kg)	寸 法 (mm)				
		H	e	B1	B2	B3
500 × 400	555	565	60	620	720	820

全高

565

100

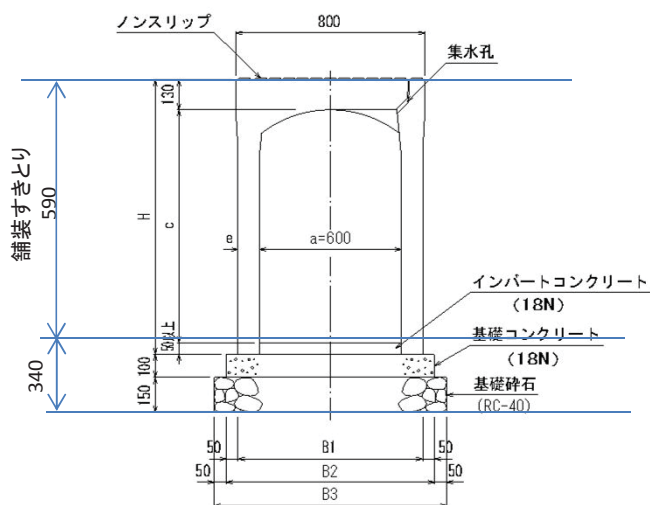
150

815

∴土工計上

項目	規格・仕様	算式	数量
自由勾配側溝	500 × 400 縦断用	2m/本	5 本
	同 据え付け		10 m
500用蓋	コンクリート蓋T-25		4 枚
	グレーチング蓋T-25	10mに1枚	1 枚
インバートコンクリート	18N	0.500 × 0.050 × 10	0.250 m ³
基礎コンクリート	18N	0.720 × 0.100 × 10	0.720 m ³
基礎型枠		0.100 × 2 × 10	2.000 m ²
基礎砕石	RC-40 厚15cm	0.820 × 10	8.200 m ²
土工	掘削	0.820 × 0.150 + 1.320 × 0.075 = 0.222 0.720 × 0.025 + 0.700 × 0.565 = 0.414 (0.222 + 0.414) × 10	6.355 m ³
	埋戻し	0.820 × 0.150 + 0.720 × 0.100 + 0.700 × 0.565 = 0.591	
		6.355 - (0.591 × 10)	0.450 m ³
	残土	6.355 - 0.450 ÷ 0.9	5.855 m ³

自由勾配側溝 (幅600/縦断用)



寸法表

呼び名 (a × c)	参考質量 (kg)	寸 法 (mm)				
		H	e	B1	B2	B3
600 × 500	695	680	60	720	820	920

全高

680

100

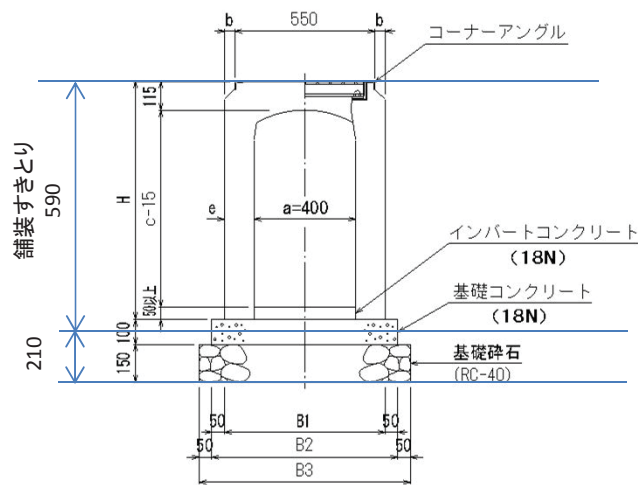
150

930

∴土工計上

項目	規格・仕様	算式	数量
自由勾配側溝	600 × 500 縦断用	2m/本	5 本
	同 据え付け		10 m
600用蓋	コンクリート蓋T-25		4 枚
	グレーチング蓋T-25	10mに1枚	1 枚
インバートコンクリート	18N	0.600 × 0.050 × 10	0.300 m ³
基礎コンクリート	18N	0.820 × 0.100 × 10	0.820 m ³
基礎型枠		0.100 × 2 × 10	2.000 m ²
基礎砕石	RC-40 厚15cm	0.920 × 10	9.200 m ²
土工	掘削	0.920 × 0.150 + 1.420 × 0.100 = 0.280 1.420 × 0.090 + 0.800 × 0.590 = 0.600 (0.28 + 0.600) × 10	8.798 m ³
	埋戻し	0.920 × 0.150 + 0.820 × 0.100 + 0.800 × 0.680 = 0.764	
		8.798 - (0.764 × 10)	1.158 m ³
	残土	8.798 - 1.158 ÷ 0.9	7.511 m ³

自由勾配側溝 (幅400/横断用)



寸法表

呼び名 (a × c)	参考質量 (kg)	寸 法 (mm)					
		H	b	e	B1	B2	B3
400 × 400	575	550	15	90	580	680	780
400 × 500	660	650					
400 × 600	745	750					
400 × 700	830	850					

全高
550

100

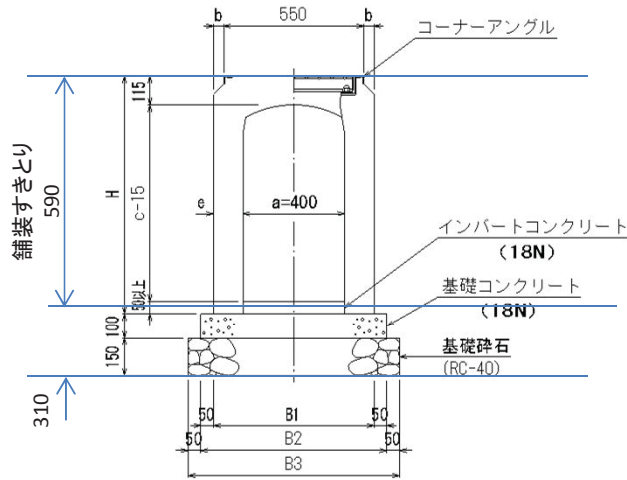
150

800

∴土工計上

項目	規格・仕様	算式	数量
自由勾配側溝	400×400 横断用	2m/本	5 本
	同 据え付け		10 m
400用蓋	グレーチング蓋 T-25		5 枚
インバートコンクリート	18N	0.400 × 0.050 × 10	0.200 m3
基礎コンクリート	18N	0.680 × 0.100 × 10	0.680 m3
基礎型枠		0.100 × 2 × 10	2.000 m2
基礎砕石	RC-40 厚15cm	0.780 × 10	7.800 m2
土工	掘削	0.780 × 0.150 + 1.280 × 0.06 = 0.194 0.680 × 0.040 + 0.580 × 0.550 = 0.346 (0.194 + 0.346) × 10	5.400 m3
	埋戻し	0.780 × 0.150 + 0.680 × 0.100 + 0.580 × 0.550 = 0.504	
		5.400 - (0.504 × 10)	0.360 m3
	残土	5.400 - 0.360 ÷ 0.9	5.000 m3

自由勾配側溝 (幅400/横断用)



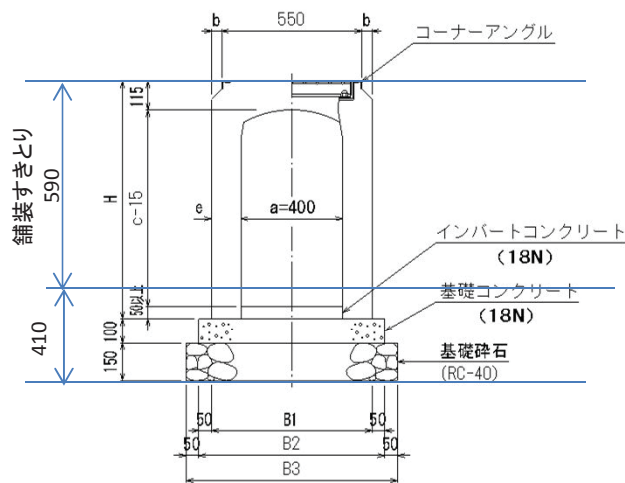
寸法表

呼び名 (a × c)	参考質量 (kg)	寸 法 (mm)					
		H	b	e	B1	B2	B3
400 × 400	575	550	15	90	580	680	780
400 × 500	660	650					
400 × 600	745	750					
400 × 700	830	850					

全高
650
100
150
900
∴土工計上

項目	規格・仕様	算式	数量
自由勾配側溝	400×500 横断用	2m/本	5 本
	同 据え付け		10 m
400用蓋	グレーチング蓋 T-25		5 枚
インパートコンクリート	18N	0.400 × 0.050 × 10	0.200 m3
基礎コンクリート	18N	0.680 × 0.100 × 10	0.680 m3
基礎型枠		0.100 × 2 × 10	2.000 m2
基礎砕石	RC-40 厚15cm	0.780 × 10	7.800 m2
土工	掘削	0.780 × 0.150 + 1.280 × 0.100 = 0.245 1.180 × 0.060 + 0.580 × 0.590 = 0.413 (0.245 + 0.413) × 10	6.580 m3
	埋戻し	0.780 × 0.150 + 0.680 × 0.100 + 0.580 × 0.650 = 0.562	
		6.580 - (0.562 × 10)	0.960 m3
	残土	6.580 - 0.960 ÷ 0.9	5.513 m3

自由勾配側溝 (幅400/横断用)



寸法表

呼び名 (a × c)	参考質量 (kg)	寸 法 (mm)					
		H	b	e	B1	B2	B3
400 × 400	575	550	15	90	580	680	780
400 × 500	660	650					
400 × 600	745	750					
400 × 700	830	850					

全高
750

100

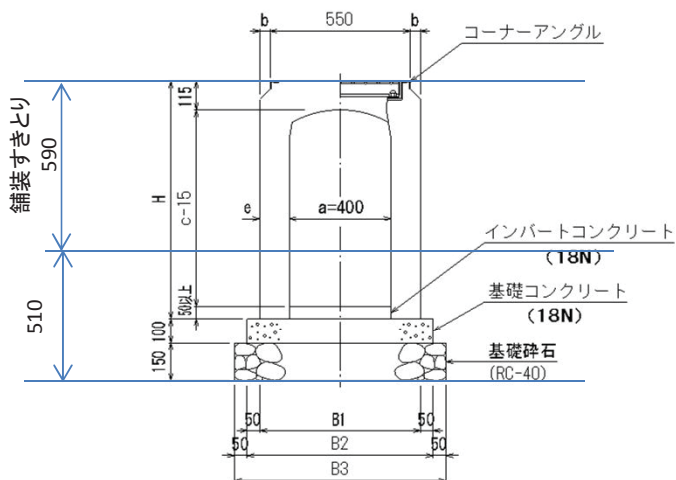
150

1,000

∴ 土工計上

項目	規格・仕様	算式	数量
自由勾配側溝	400 × 600 横断用	2m/本	5 本
	同 据え付け		10 m
400用蓋	グレーチング蓋 T-25		5 枚
インパートコンクリート	18N	0.400 × 0.050 × 10	0.200 m3
基礎コンクリート	18N	0.680 × 0.100 × 10	0.680 m3
基礎型枠		0.100 × 2 × 10	2.000 m2
基礎碎石	RC-40 厚15cm	0.780 × 10	7.800 m2
土工	掘削	0.780 × 0.150 + 1.280 × 0.100 = 0.245 1.180 × 0.160 + 0.580 × 0.590 = 0.531 (0.245 + 0.531) × 10	7.760 m3
	埋戻し	0.780 × 0.150 + 0.680 × 0.100 + 0.580 × 0.750 = 0.620	
		7.760 - (0.620 × 10)	1.560 m3
	残土	7.760 - 1.560 ÷ 0.9	6.027 m3

自由勾配側溝 (幅400/横断用)



寸法表

呼び名 (a × c)	参考質量 (kg)	寸 法 (mm)					
		H	b	e	B1	B2	B3
400 × 400	575	550	15	90	580	680	780
400 × 500	660	650					
400 × 600	745	750					
400 × 700	830	850					

全高
850
100
150
1,100
∴ 土工計上

項目	規格・仕様	算式	数量
自由勾配側溝	400 × 700 横断用	2m/本	5 本
	同 据え付け		10 m
400用蓋	グレーチング蓋 T-25		5 枚
インパートコンクリート	18N	0.400 × 0.050 × 10	0.200 m ³
基礎コンクリート	18N	0.680 × 0.100 × 10	0.680 m ³
基礎型枠		0.100 × 2 × 10	2.000 m ²
基礎碎石	RC-40 厚15cm	0.780 × 10	7.800 m ²
土工	掘削	0.780 × 0.150 + 1.280 × 0.100 = 0.245 1.180 × 0.260 + 0.580 × 0.59 = 0.649 (0.245 + 0.649) × 10	8.940 m ³
	埋戻し	0.780 × 0.150 + 0.680 × 0.100 + 0.580 × 0.850 = 0.678 8.940 - (0.678 × 10)	2.160 m ³
	残土	8.940 - 2.160 ÷ 0.9	6.540 m ³