

単位数量

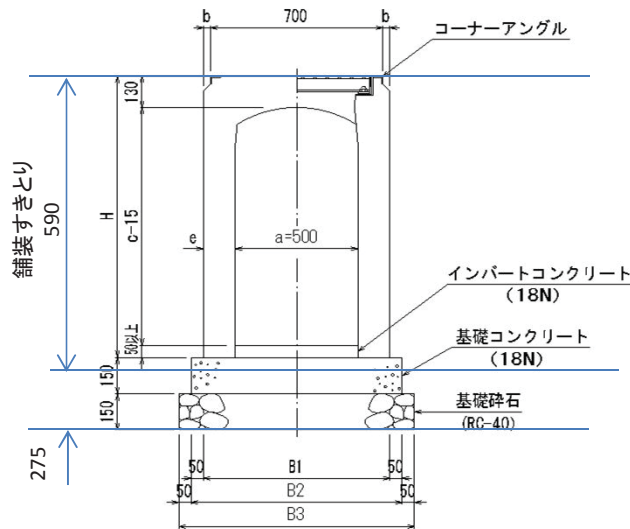
自由勾配側溝

500 × 400

横断用

10 m当り

自由勾配側溝 (幅500/横断用)



寸法表

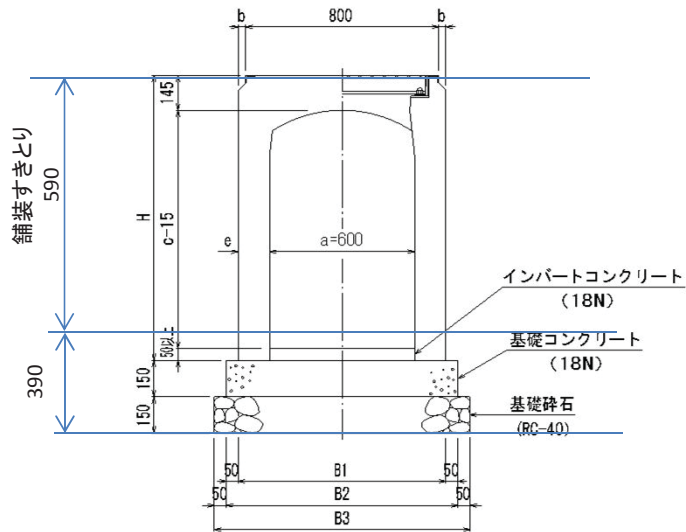
呼び名 (a × c)	参考質量 (kg)	寸法 (mm)					
		H	b	e	B1	B2	B3
500 × 400	695	565	-	100	700	800	900

全高
565
150
150
865

∴土工計上

項目	規格・仕様	算式	数量
自由勾配側溝	500×400 横断用	2m/本	5 本
	同 据え付け		10 m
500用蓋	グレーチング蓋 T-25		5 枚
インパートコンクリート	18N	0.500 × 0.050 × 10	0.250 m3
基礎コンクリート	18N	0.800 × 0.150 × 10	1.200 m3
基礎型枠		0.150 × 2 × 10	3.000 m2
基礎碎石	RC-40 厚15cm	0.900 × 10	9.000 m2
土工	掘削	0.900 × 0.150 + 1.400 × 0.125 = 0.310 0.800 × 0.025 + 0.700 × 0.565 = 0.416 (0.31 + 0.416) × 10	7.255 m3
	埋戻し	0.900 × 0.150 + 0.800 × 0.150 + 0.700 × 0.565 = 0.651	
		7.255 - (0.651 × 10)	0.750 m3
	残土	7.255 - 0.750 ÷ 0.9	6.422 m3

自由勾配側溝 (幅600/横断用)



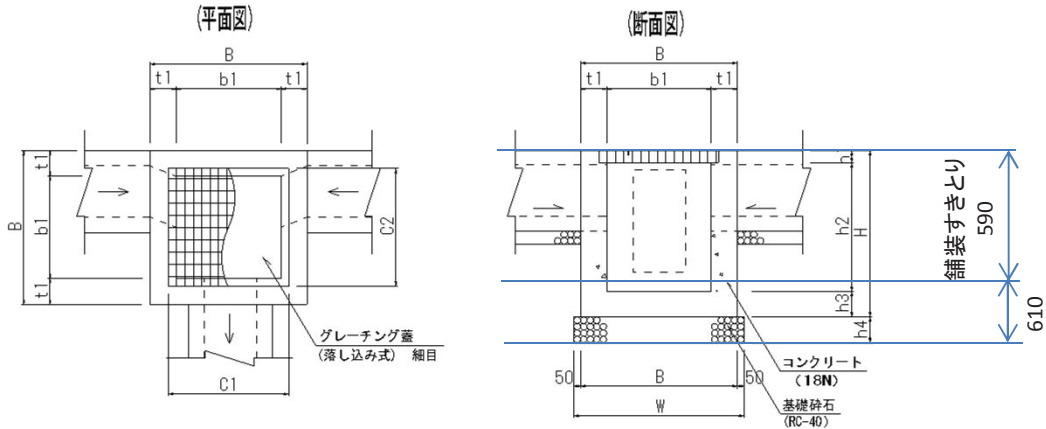
寸法表

呼び名 (a × c)	参考質量 (kg)	寸法 (mm)					
		H	b	e	B1	B2	B3
600 × 500	870	680	-	100	800	900	1000

全高
680
150
150
980

∴土工計上

項目	規格・仕様	算式	数量
自由勾配側溝	600×500 横断用	2m/本	5 本
	同 据え付け		10 m
600用蓋	グレーチング蓋 T-25		5 枚
インバートコンクリート	18N	0.600 × 0.050 × 10	0.300 m3
基礎コンクリート	18N	0.900 × 0.150 × 10	1.350 m3
基礎型枠		0.150 × 2 × 10	3.000 m2
基礎砕石	RC-40 厚15cm	1.000 × 10	10.000 m2
土工	掘削	$1.000 \times 0.150 + 1.500 \times 0.150 = 0.375$ $1.400 \times 0.090 + 0.800 \times 0.590 = 0.598$ $(0.375 + 0.598) \times 10$	9.730 m3
	埋戻し	$1.000 \times 0.150 + 0.900 \times 0.150 + 0.900 \times 0.680$ $= 0.897$	
		$9.730 - (0.897 \times 10)$	0.760 m3
	残土	$9.730 - 0.760 \div 0.9$	8.886 m3

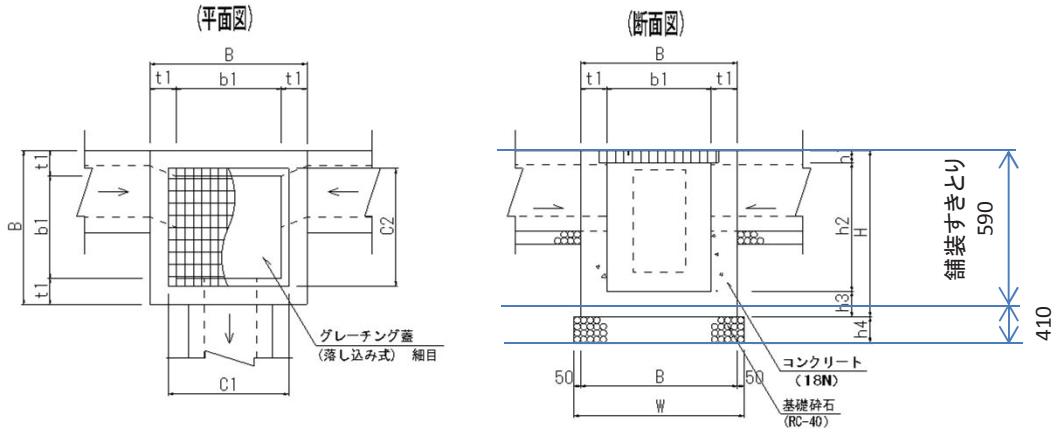


寸法表

名称	内寸法	B (mm)	b1 (mm)	t1 (mm)	H (mm)	h1 (mm)	h2 (mm)	h3 (mm)	h4 (mm)	C1 (mm)	C2 (mm)	W (mm)	グレーチング蓋
M1	700×700×900	1000	700	150	1050	81	819	150	150	822	822	1100	T-25
M2	800×800×700	1100	800	150	850	96	604	150	150	922	922	1200	T-25
M3	900×900×800	1300	900	200	950	96	704	150	200	1022	1022	1400	T-25
M4	1000×1000×1000	1400	1000	200	1150	106	894	150	200	1132	1132	1500	T-25

全 2 箇所		型枠		コンクリート		全高
開口控除	減	増	計	減	計	
400×500=	2 箇所	-0.800	0.300	-0.500	-0.060	1,050
400×600=	3 箇所	-1.440	0.540	-0.900	-0.108	0
400×700=	1 箇所	-0.560	0.210	-0.350	-0.042	150
全	6 箇所		計	-1.750	計 -0.210	計 1,200
			1箇所当り:	-0.875 m2	-0.105 m2	∴土工計上

項目	規格・仕様	算式			数量
コンクリート	18N	1.000 × 1.000 × 1.050 - 0.822 × 0.822 × 0.081			
		- 0.700 × 0.700 × 0.819 - 0.105			0.489 m3
型枠		1.000 × 4 × 1.050 + 0.700 × 4 × 0.819			
		- 0.875			5.618 m2
基礎碎石	RC-40 厚15cm	1.100 × 1.100			1.210 m2
グレーチング蓋・枠	柵700用 T-25				1 組
土工	掘削	1.100 × 1.100 × 0.150 + 1.600 × 1.600 × 0.460			
		+ 1.000 × 1.000 × 0.590			1.949 m3
	埋戻し	1.949 - (1.100 × 1.100 × 0.150 + 1.000 × 1.000 × 1.050)			0.718 m3
	残土	1.949 - 0.718 ÷ 0.9			1.151 m3

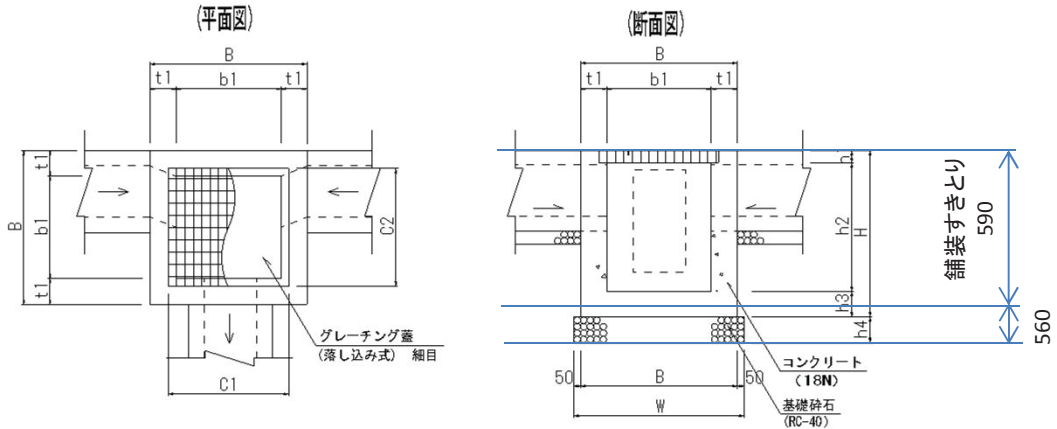


寸法表

名称	内寸法	B (mm)	b1 (mm)	t1 (mm)	H (mm)	h1 (mm)	h2 (mm)	h3 (mm)	h4 (mm)	C1 (mm)	C2 (mm)	W (mm)	グレーチング蓋
M1	700×700×900	1000	700	150	1050	81	819	150	150	822	822	1100	T-25
M2	800×800×700	1100	800	150	850	96	604	150	150	922	922	1200	T-25
M3	900×900×800	1300	900	200	950	96	704	150	200	1022	1022	1400	T-25
M4	1000×1000×1000	1400	1000	200	1150	106	894	150	200	1132	1132	1500	T-25

全 1 箇所		型枠		コンクリート		全高
開口控除		減	増	計		
400×400=	1 箇所	-0.320	0.120	-0.200	-0.024	850
500×400=	1 箇所	-0.400	0.120	-0.280	-0.030	0
						150
全	2 箇所			計 -0.480	計 -0.054	計 1,000
				1箇所当り: -0.480 m2	-0.054 m2	∴ 土工計上

項目	規格・仕様	算式			数量
コンクリート	18N	1.100 × 1.100 × 0.850 - 0.922 × 0.922 × 0.096			
		- 0.800 × 0.800 × 0.604 - 0.054			0.506 m3
型枠		1.100 × 4 × 0.850 + 0.800 × 4 × 0.604			
		- 0.480			5.193 m2
基礎碎石	RC-40 厚15cm	1.200 × 1.200			1.440 m2
グレーチング蓋・枠	桧800用 T-25				1 組
土工	掘削	1.200 × 1.200 × 0.150 + 1.700 × 1.700 × 0.260			
		+ 1.100 × 1.100 × 0.590			1.681 m3
	埋戻し	1.681 - (1.200 × 1.200 × 0.150 + 1.100 × 1.100 × 0.850)			0.437 m3
	残土	1.681 - 0.437 ÷ 0.9			1.195 m3

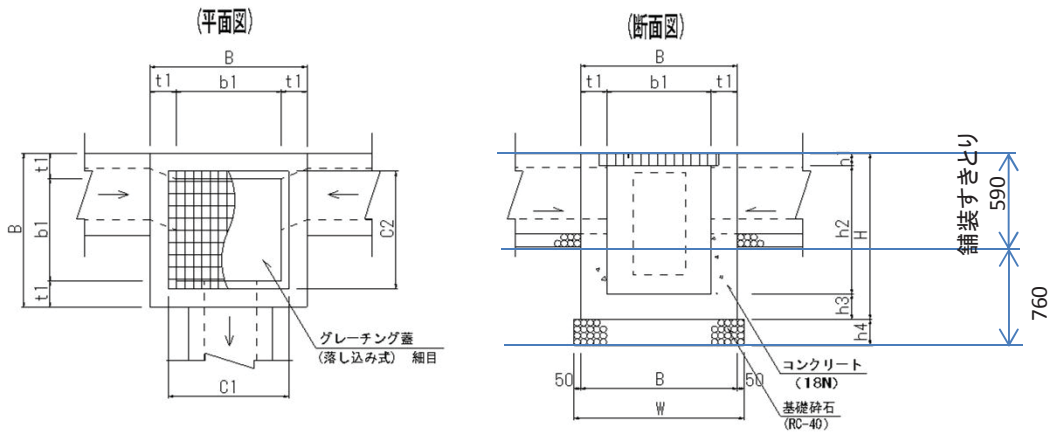


寸法表

名称	内寸法	B (mm)	b1 (mm)	t1 (mm)	H (mm)	h1 (mm)	h2 (mm)	h3 (mm)	h4 (mm)	C1 (mm)	C2 (mm)	W (mm)	グレーチング蓋
M1	700×700×900	1000	700	150	1050	81	819	150	150	822	822	1100	T-25
M2	800×800×700	1100	800	150	850	96	604	150	150	922	922	1200	T-25
M3	900×900×800	1300	900	200	950	96	704	150	200	1022	1022	1400	T-25
M4	1000×1000×1000	1400	1000	200	1150	106	894	150	200	1132	1132	1500	T-25

全 1 箇所		型枠		コンクリート		全高
開口控除		減	増	計		
500×400=	1 箇所	-0.400	0.160	-0.240	-0.040	950
600×500=	1 箇所	-0.600	0.200	-0.400	-0.060	0
						200
全	2 箇所			計 -0.640	計 -0.100	計 1,150
				1箇所当り: -0.640 m2	-0.100 m2	∴土工計上

項目	規格・仕様	算式			数量
コンクリート	18N	1.300 × 1.300 × 0.950 - 0.900 × 0.900 × 0.704 - 0.100			0.835 m3
型枠		1.300 × 4 × 0.950 + 0.900 × 4 × 0.704 - 0.640			6.834 m2
基礎碎石	RC-40 厚20cm	1.400 × 1.400			1.960 m2
グレーチング蓋・枠	樹900用 T-25				1 組
土工	掘削	1.400 × 1.400 × 0.200 + 1.900 × 1.900 × 0.360 + 1.300 × 1.300 × 0.590			2.689 m3
	埋戻し	2.689 - (1.400 × 1.400 × 0.200 + 1.300 × 1.300 × 0.950)			0.692 m3
	残土	2.689 - 0.692 ÷ 0.9			1.920 m3

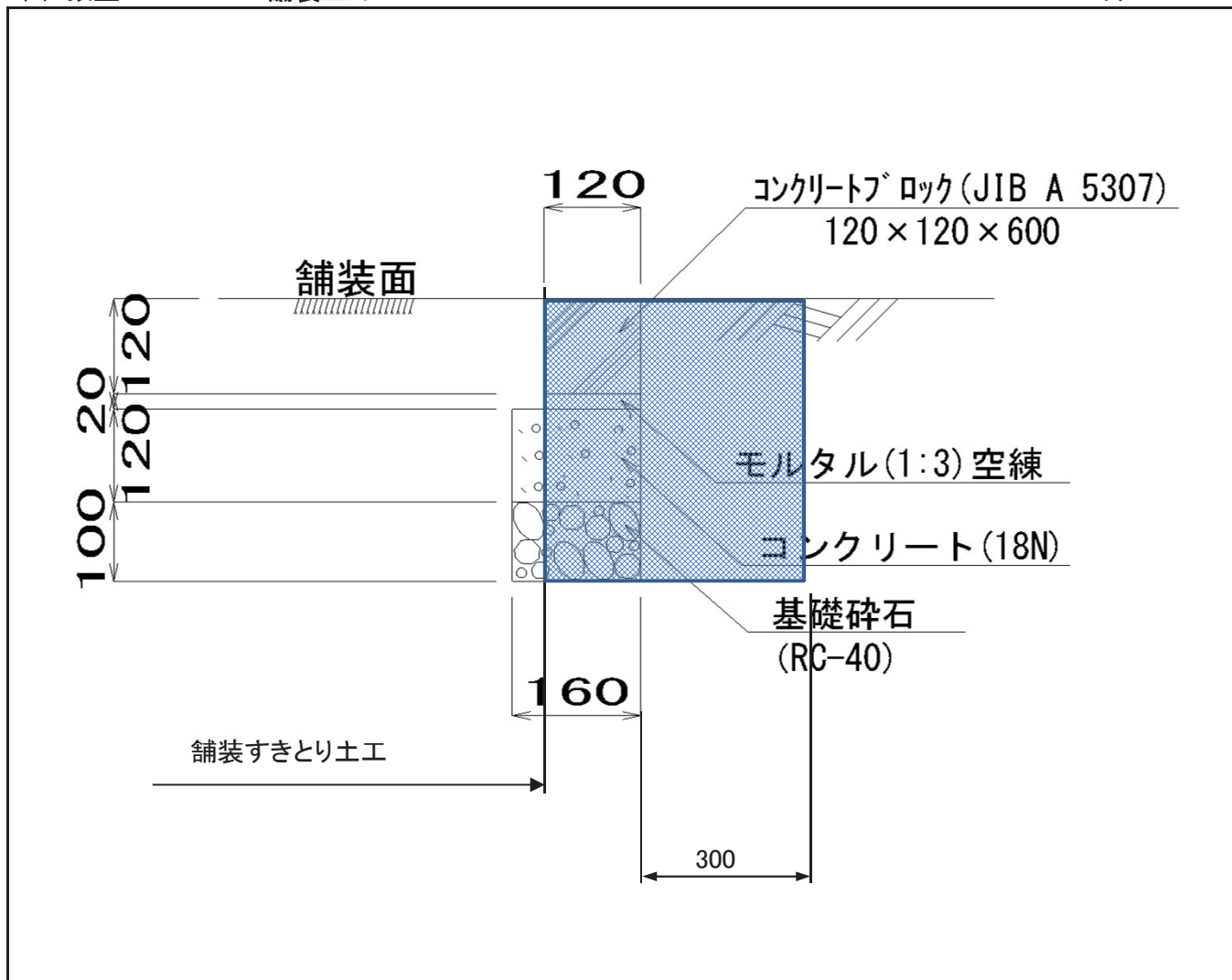


寸法表

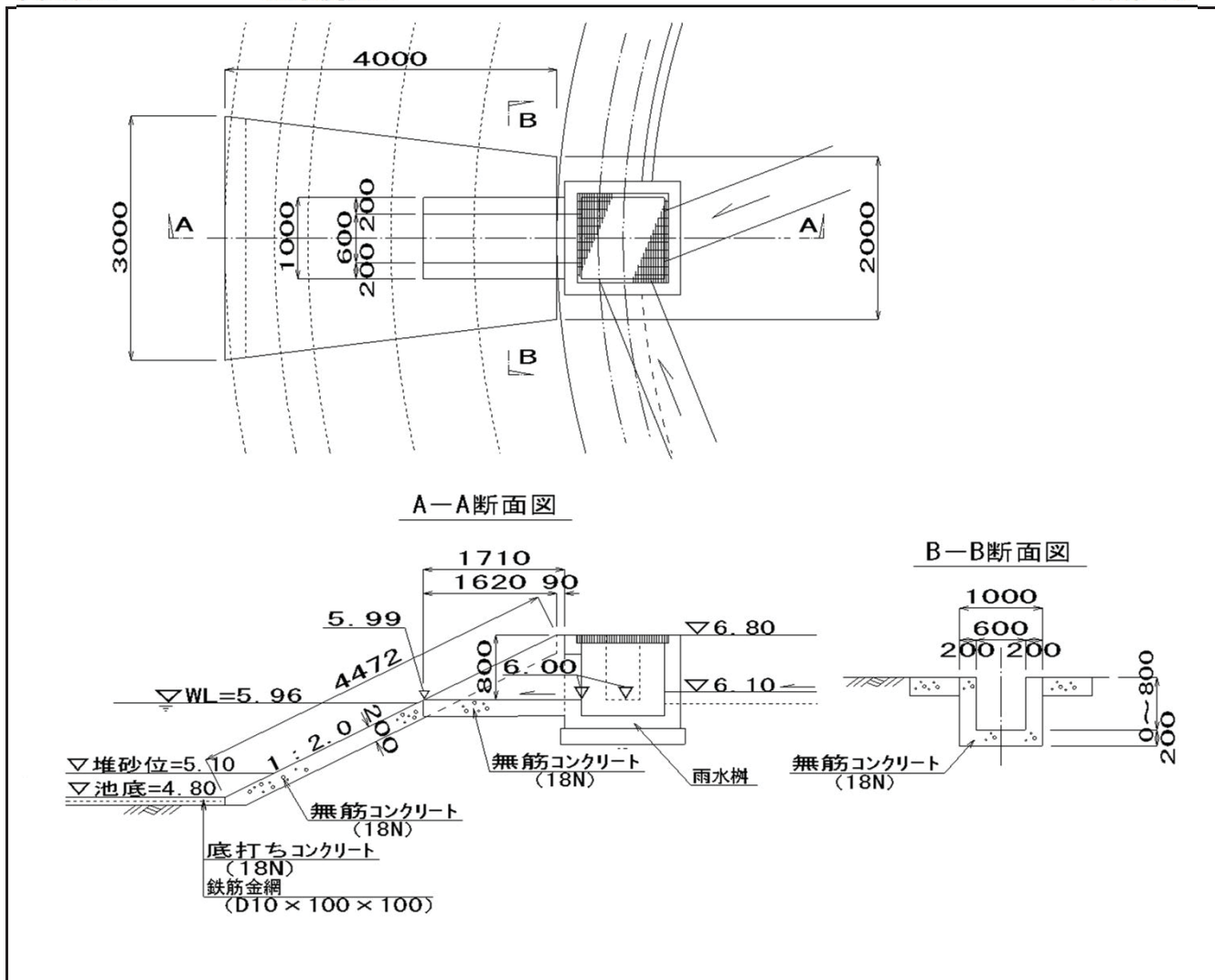
名称	内寸法	B (mm)	b1 (mm)	t1 (mm)	H (mm)	h1 (mm)	h2 (mm)	h3 (mm)	h4 (mm)	C1 (mm)	C2 (mm)	W (mm)	グレーチング蓋
M1	700×700×900	1000	700	150	1050	81	819	150	150	822	822	1100	T-25
M2	800×800×700	1100	800	150	850	96	604	150	150	922	922	1200	T-25
M3	900×900×800	1300	900	200	950	96	704	150	200	1022	1022	1400	T-25
M4	1000×1000×1000	1400	1000	200	1150	106	894	150	200	1132	1132	1500	T-25

全 1 箇所		型枠		コンクリート		全高
開口控除		減	増	計		
400×700=	1 箇所	-0.560	0.280	-0.280	-0.056	1,150
400×600=	1 箇所	-0.480	0.240	-0.240	-0.048	0
600×560=	1 箇所	-0.672	0.224	-0.448	-0.067	200
全	3 箇所			計 -0.968	計 -0.171	計 1,350
				1箇所当り: -0.968 m2	-0.171 m2	∴ 土工計上

項目	規格・仕様	算式				数量		
コンクリート	18N	1.400 ×	1.400 ×	1.150 -	1.132 ×	1.132 ×	0.106	
		-	1.000 ×	1.000 ×	0.894 -	0.171		1.053 m3
型枠		1.400 ×	4 ×	1.150 +	1.000 ×	4 ×	0.894	
		-	0.968					9.048 m2
基礎碎石	RC-40 厚20cm	1.500 ×	1.500					2.250 m2
グレーチング蓋・枠	柵1000用 T-25							1 組
土工	掘削	1.500 ×	1.500 ×	0.200 +	2.000 ×	2.000 ×	0.560	
		+ 1.400 ×	1.400 ×	0.590				3.846 m3
	埋戻し	3.846 - (1.500 ×	1.500 ×	0.200 +	1.400 ×	1.400	
		× 1.150)						1.142 m3
	残土	3.846 -	1.142 ÷	0.9				2.577 m3



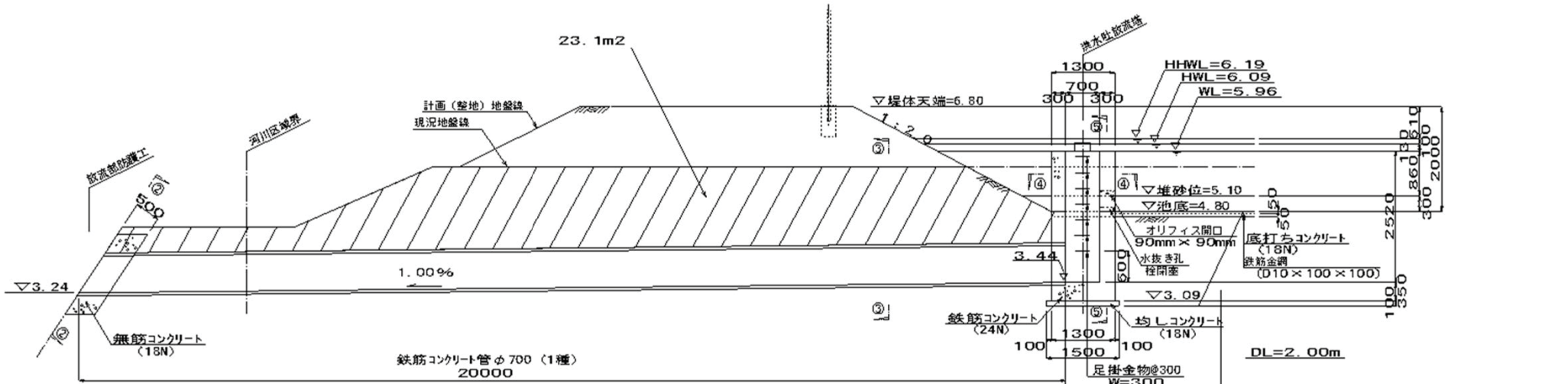
項目	規格・仕様	算式	数量
コンクリートブロック	120 × 120 × 60	10 ÷ 0.600	16.7 本
	同 据え付け		10.000 m
モルタル	1:3 空練	0.120 × 0.020 × 10	0.024 m3
コンクリート	18N	0.160 × 0.120 × 10	0.192 m3
型枠		0.120 × 2 × 10	2.400 m3
基礎砕石	RC-40 厚10cm	0.160 × 10	1.600 m2
土工	掘削	0.420 × 0.360 × 10	1.512 m3
	埋戻し	0.300 × 0.360 × 10	1.080 m3
	残土	1.512 - 1.080 ÷ 0.9	0.312 m3



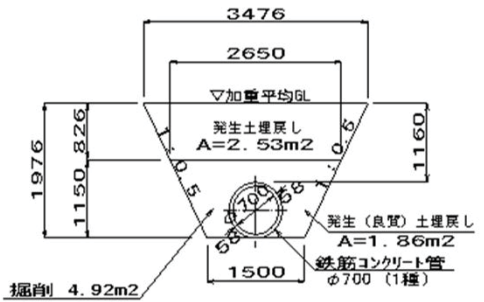
項目	規格・仕様	算式	数量
コンクリート	18N	叩き部 (3.000 + 2.000) / 2 × 4.472	
		× 0.200 = 2.236 m3	
		水路部 (0.200 × 0.400 × 2 + 1.000	
		× 0.200) × 1.710 = 0.616 m3	
		計 2.852	2.852 m3
型枠		叩き部 { 4.472 × 2 + (2.000 - 1.000) }	
		× 0.200 = 1.989 m2	
		水路部 (0.400 + 0.600) × 2 × 1.710	
		= 3.420 m2	
		計 5.409	5.409 m2
土工		無し	

詳細図は次頁参照

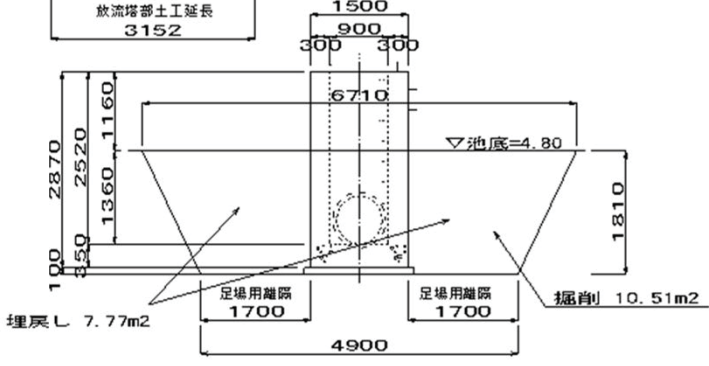
項目	規格・仕様	算式	数量
コンクリート	24N 放流塔部	$1.300 \times 1.500 \times 2.870 - 0.700 \times 0.900 \times 2.520 - 0.816^2 \times \pi/4 \times 0.300$	3.852 m3
	18N 放流部防護工部	$1.520 \times 1.860 \times 0.500$	1.414 m3
	鉄筋 SD345	$3.852 \times 0.800 \text{ t/m3}$	3.082 t
均しコンクリート	18N	$1.700 \times 1.500 \times 0.100$	0.255 m3
型枠	鉄筋co用	$2.870 \times (1.300 + 1.500) \times 2 + 2.520 \times (0.700 + 0.900) \times 2 - 0.816^2 \times \pi/4 \times 2$	23.090 m2
	無筋co用	$1.520 \times 1.860 + 1.860 \times 0.500 \times 2 - 0.816^2 \times \pi/4$	4.164 m2
	均しco用	$0.200 \times (1.700 + 1.500) \times 2$	1.280 m2
足場	手摺先行枠組み	$2.870 \times (1.300 + 1.500) \times 2 + 2.520 \times (0.700 + 0.900) \times 2$	24.136 掛m2
足掛金物	W300	10	10 本
鉄筋コンクリート管	φ 700 1種	$20.000 \div 2.430$	8.230 本
	同 敷設	20.000	20.000 m
土工	掘削	放流塔部 $10.510 \times 3.152 = 33.128 \text{ m3}$	
		放流管部 $4.920 \times 20.000 = 98.400 \text{ m3}$	
		計 131.528	131.528 m3
	埋戻し C	放流塔部 $7.770 \times 3.152 = 24.491 \text{ m3}$	
		放流管部 $20.000 \times (2.530 + 1.860) = 87.800 \text{ m3}$	
		計 112.291	112.291 m3
	残土	$131.528 - 112.291 \div 0.9$	6.760 m3



加重平均管頂高 = 23.1 ÷ 20m = 1.16m

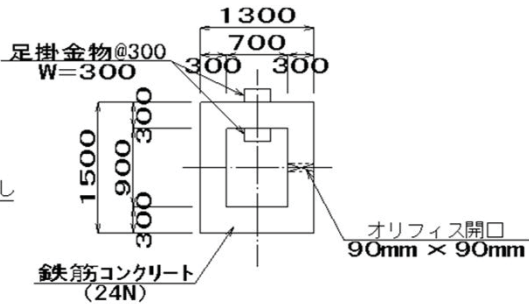
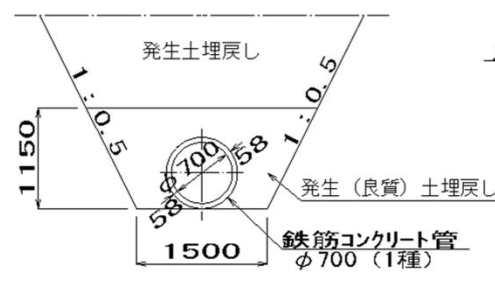
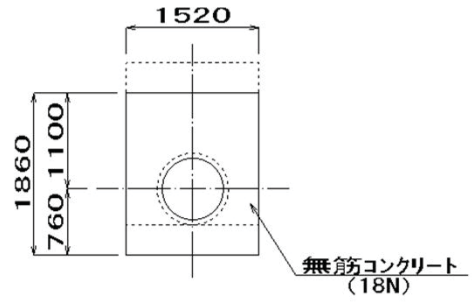


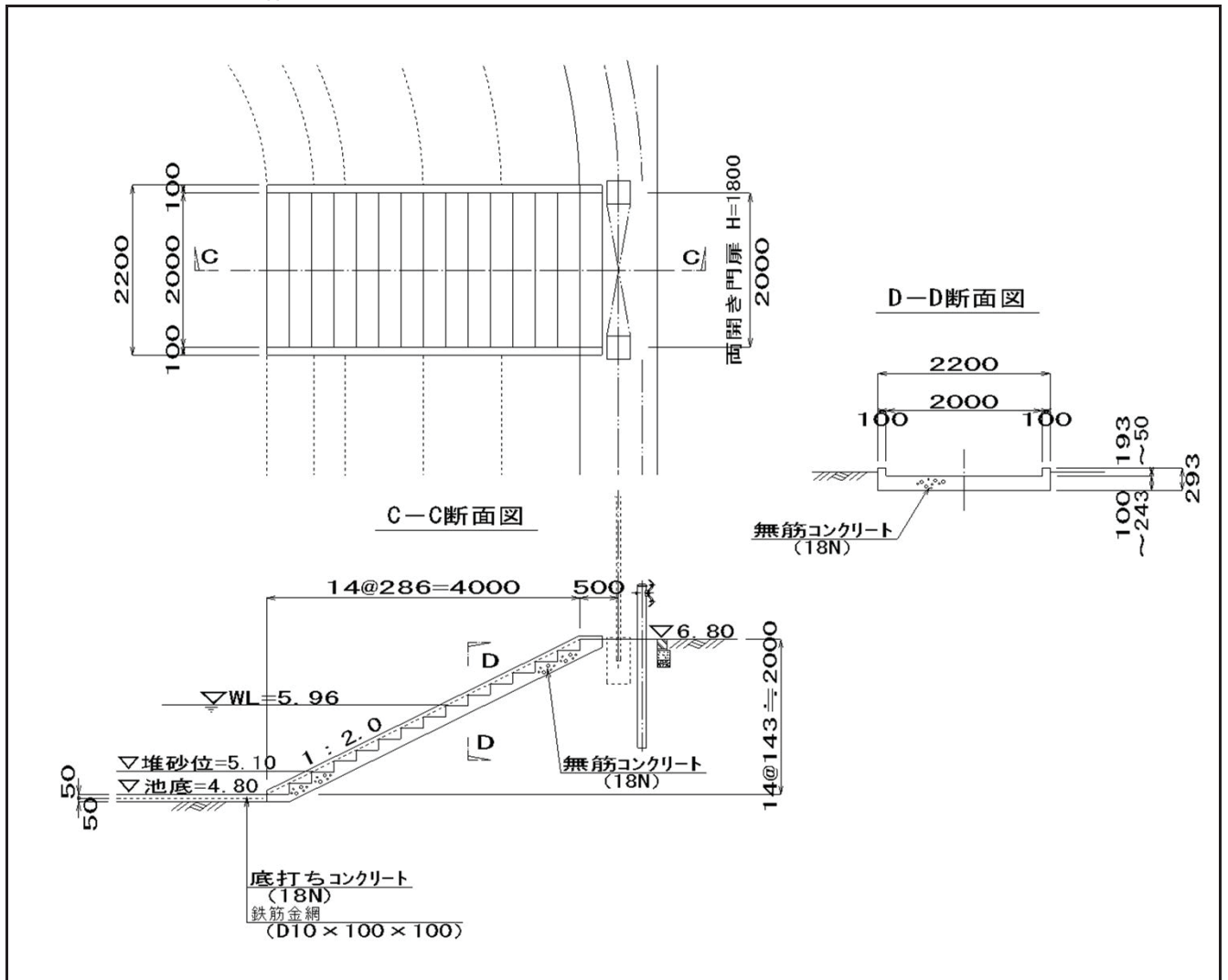
③-③断面図 S=1:50



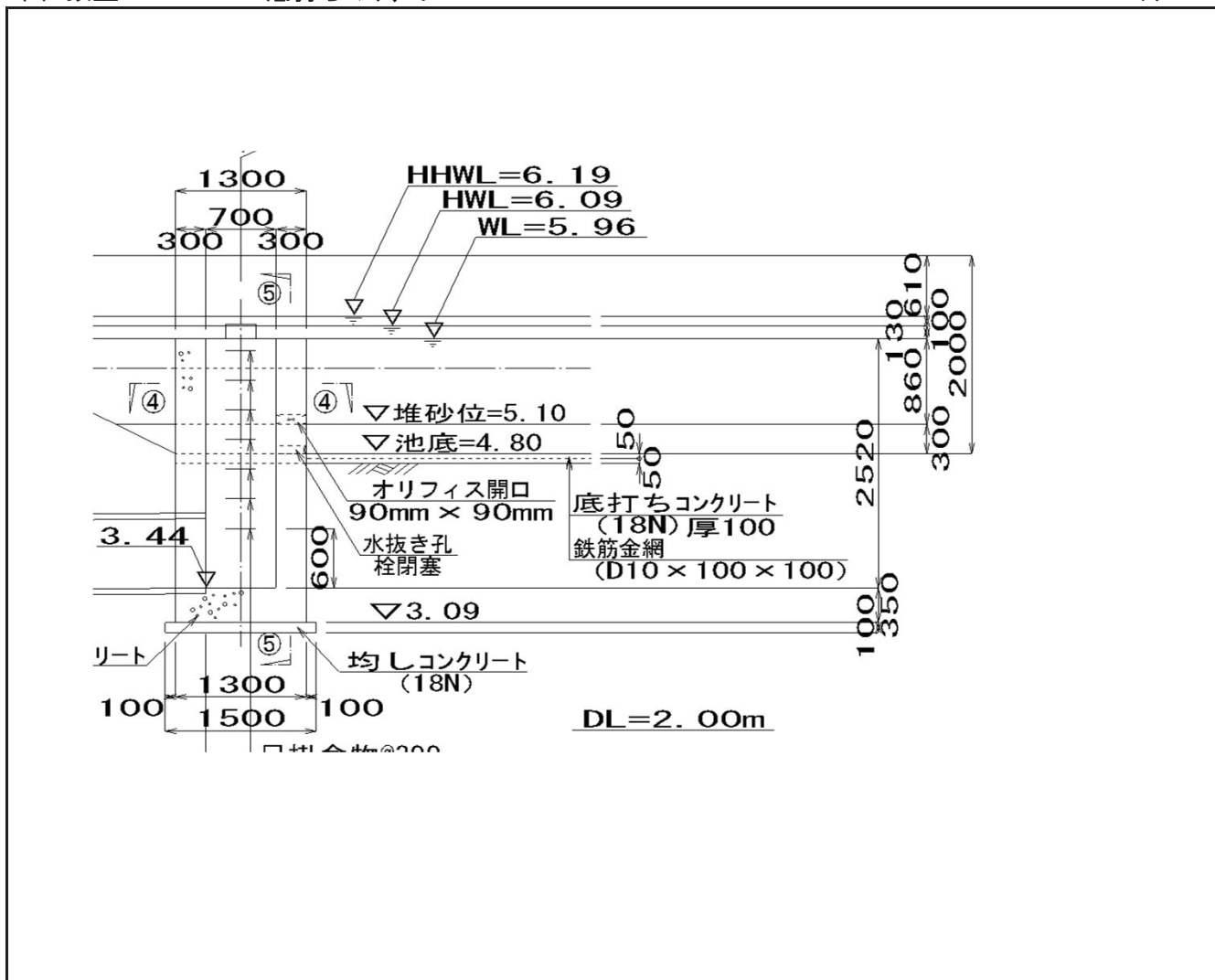
④-④断面図 S=1:50

②-②断面図 S=1:50

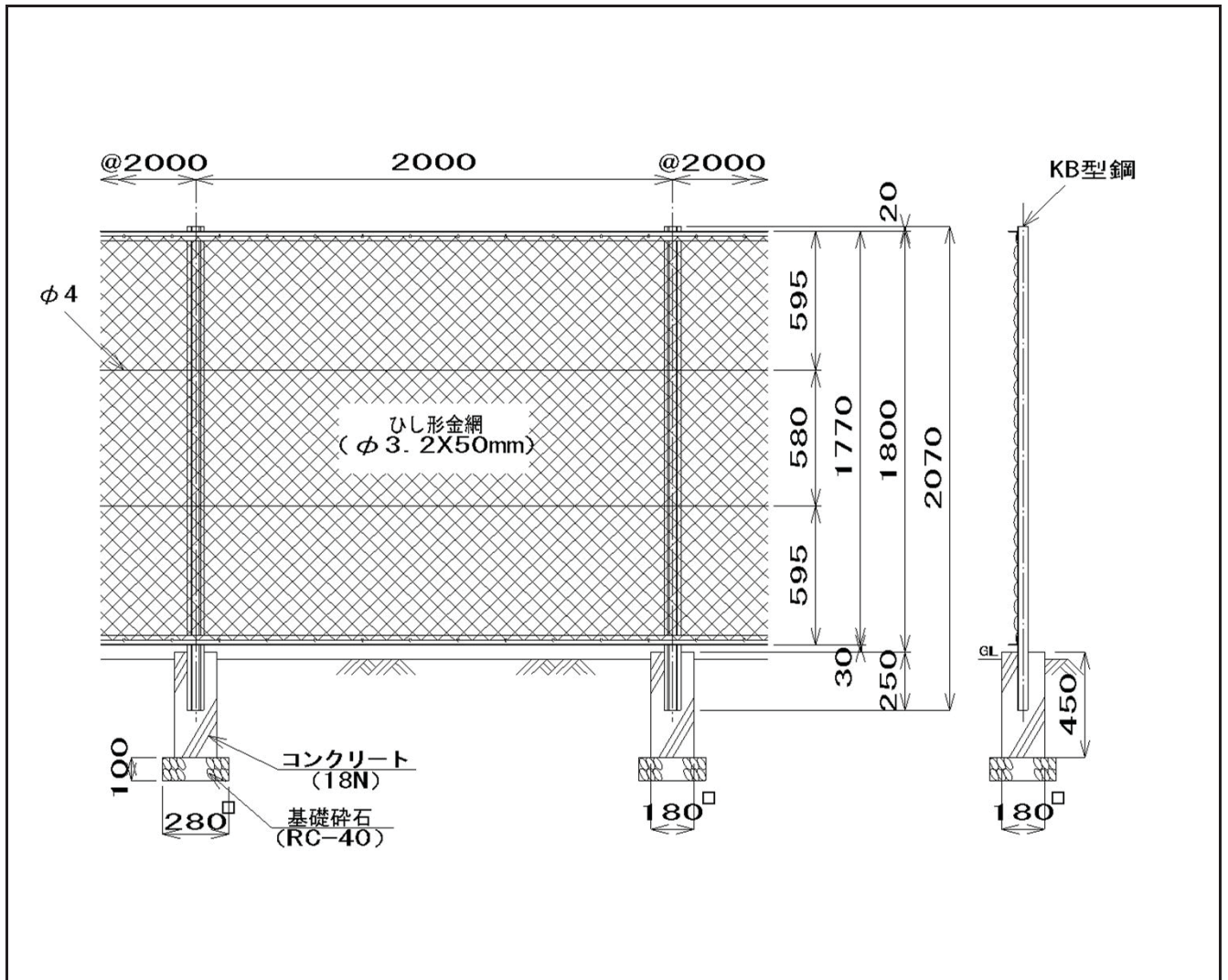




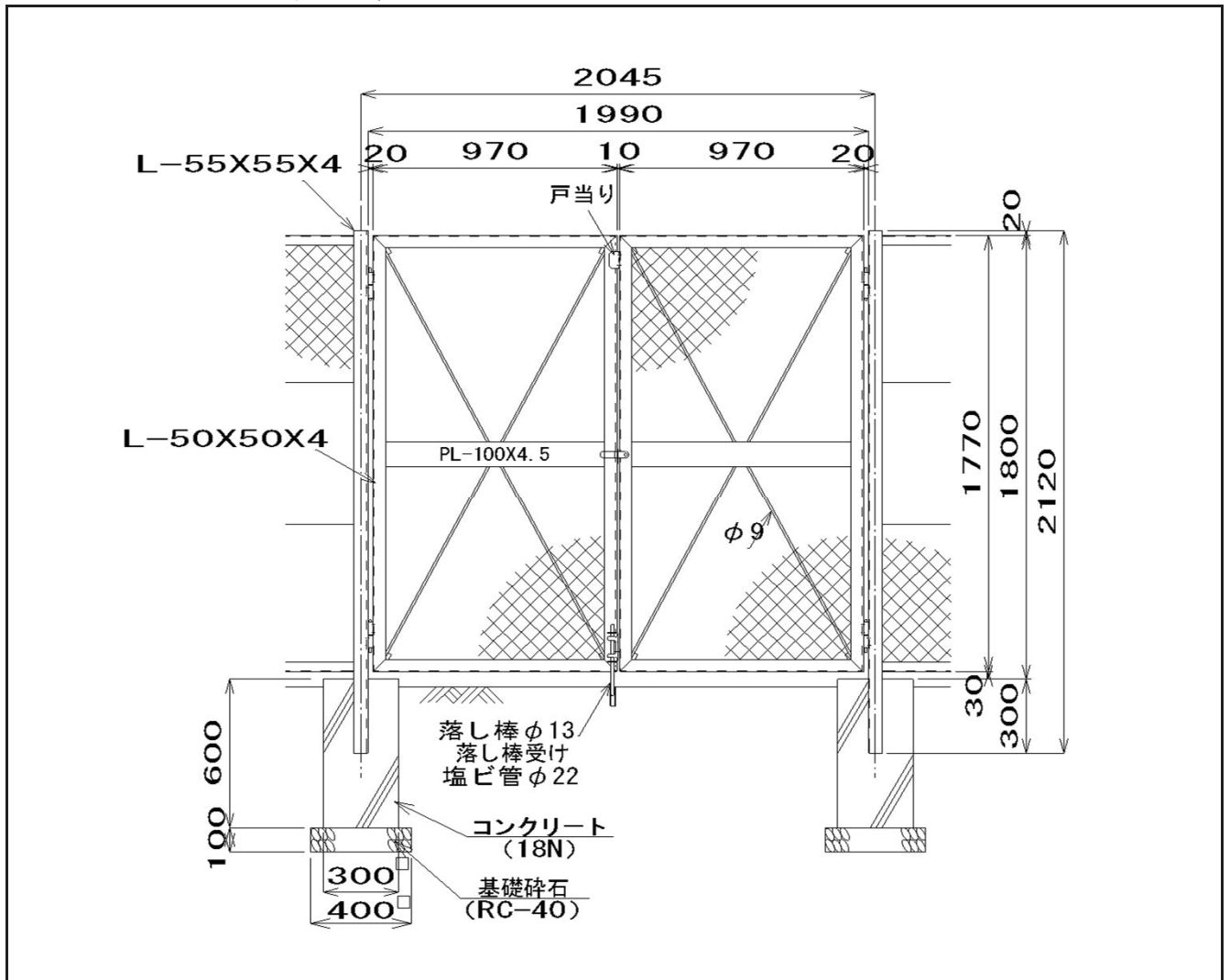
項目	規格・仕様	算式	数量
コンクリート	18N	$\begin{aligned} & (0.100 + 0.243) \div 2 \times 2.200 \times 4.286 \\ & + (0.050 + 0.193) \div 2 \times 0.100 \times 2 \\ & \times 4.286 \end{aligned}$	1.721 m3
型枠		$\begin{aligned} & \{ (0.050 + 0.193) \div 2 + 0.293 \} \times 2 \\ & \times 4.286 + 0.143 \times 2.000 \times 14 \end{aligned}$	7.557 m2
土工		無し	



項目	規格・仕様	算式	数量
コンクリート	18N	10×0.100	1.000 m ³
鉄筋金網	D10 × 100 × 100	$10 \times 11.2 \text{ kg/m}^2 \div 1,000$	0.112 t
土工		無し	



項目	規格・仕様	算式	数量
ネットフェンス	H=1800	10.000	10.000 m
コンクリート	18N	$0.180 \times 0.180 \times 0.450 \times 10 \div 2.000$	0.073 m3
型枠		$0.180 \times 0.450 \times 4 \times 10 \div 2.000$	1.620 m2
基礎碎石	RC-40 厚10cm	$0.280 \times 0.280 \times 10 \div 2.000$	0.392 m2
土工	掘削	$(0.280 \times 0.280 \times 0.100 + 0.780 \times 0.780 \times 0.420) \times 10 \div 2.000$	1.317 m3
	埋戻し D	$1.317 - (0.280 \times 0.280 \times 0.100 + 0.180 \times 0.180 \times 0.420) \times 10 \div 2.000$	1.210 m3
	残土	$1.317 - 1.210 \div 0.9 = -0.027$	0.000 m3



項目	規格・仕様	算式	数量
門扉	H=1800 W=2000	1	1基
コンクリート	18N	0.300 × 0.300 × 0.600 × 2	0.108 m3
型枠		0.300 × 0.600 × 4 × 2	1.440 m2
基礎碎石	RC-40 厚10cm	0.400 × 0.400 × 2	0.320 m2
土工	掘削	(0.400 × 0.400 × 0.100 + 0.900 × 0.900 × 0.570) × 2	0.955 m3
	埋戻し D	0.955 - (0.400 × 0.400 × 0.100 + 0.300 × 0.300 × 0.570) × 2	0.820 m3
	残土	0.955 - 0.820 ÷ 0.9	0.044 m3