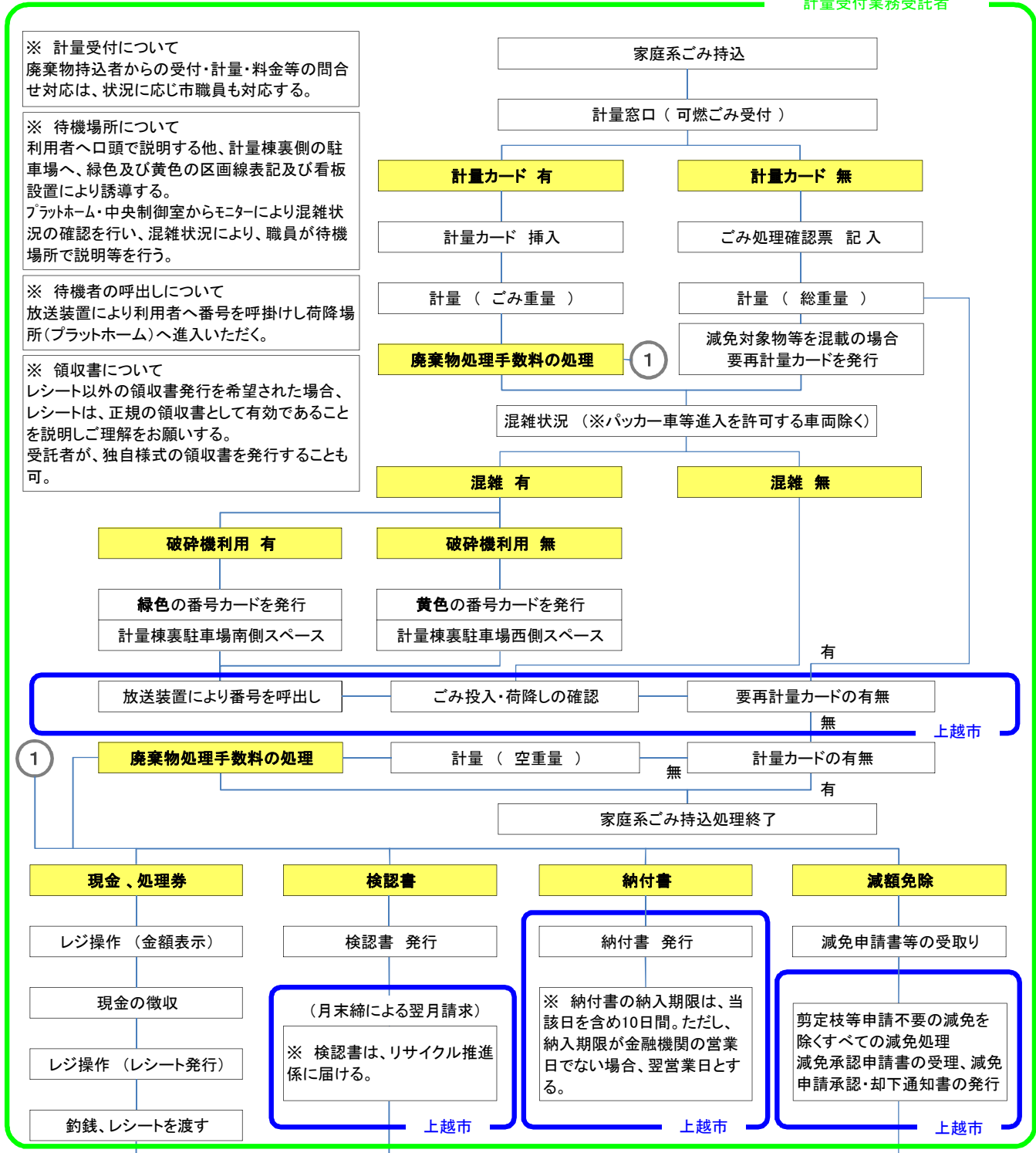


第2C 家庭系廃棄物搬入『計量』フローシート

作成・改訂：平成25年 3月31日

計量受付業務受託者



※ 計量受付について
廃棄物持込者からの受付・計量・料金等の問合せ対応は、状況に応じ市職員も対応する。

※ 待機場所について
利用者へ口頭で説明する他、計量棟裏側の駐車場へ、緑色及び黄色の区画線表記及び看板設置により誘導する。
プラットホーム・中央制御室からモニターにより混雑状況の確認を行い、混雑状況により、職員が待機場所で説明等を行う。

※ 待機者の呼出しについて
放送装置により利用者へ番号を呼掛けし荷降場所(プラットホーム)へ進入いただく。

※ 領収書について
レシート以外の領収書発行を希望された場合、レシートは、正規の領収書として有効であることを説明しご理解をお願いします。
受託者が、独自様式の領収書を発行することも可。

※ 終日に職員が、現金による納付金額及び検認書等による後納金額を計量データと照合し精算確認を行う。(受託者及び精算職員が徴収業務日次報告書及び公金徴収簿に押印)

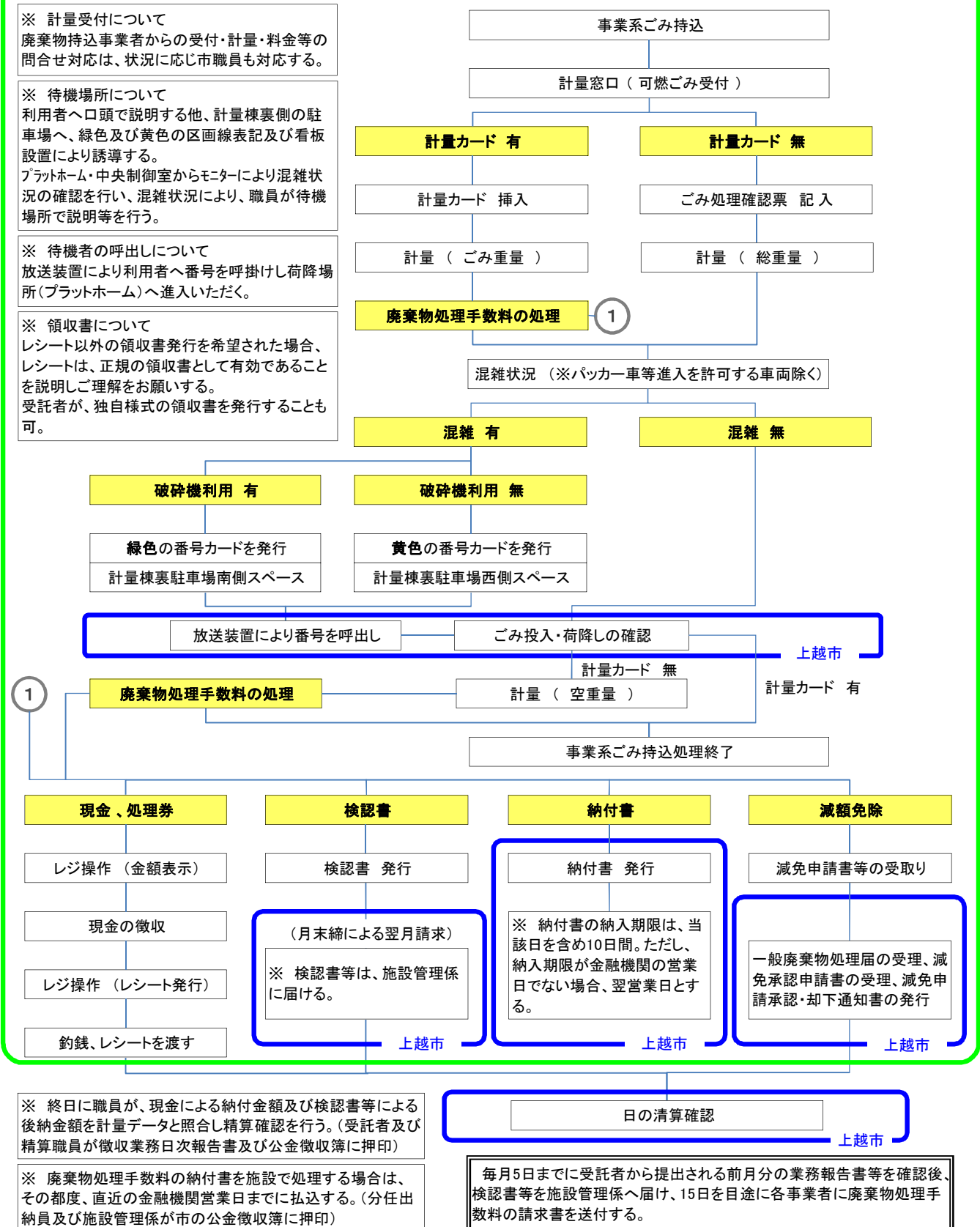
※ 廃棄物処理手数料の納付書を施設で処理する場合は、その都度、直近の金融機関営業日までに払込する。(分任出納員及び施設管理係が市の公金徴収簿に押印)

※ 待機番号カードは、荷降時に回収する。
※ 要再計量カードは、再計量時に計量窓口で回収する。

第2C 事業系廃棄物搬入『計量』フローシート

作成・改訂：平成25年 3月31日

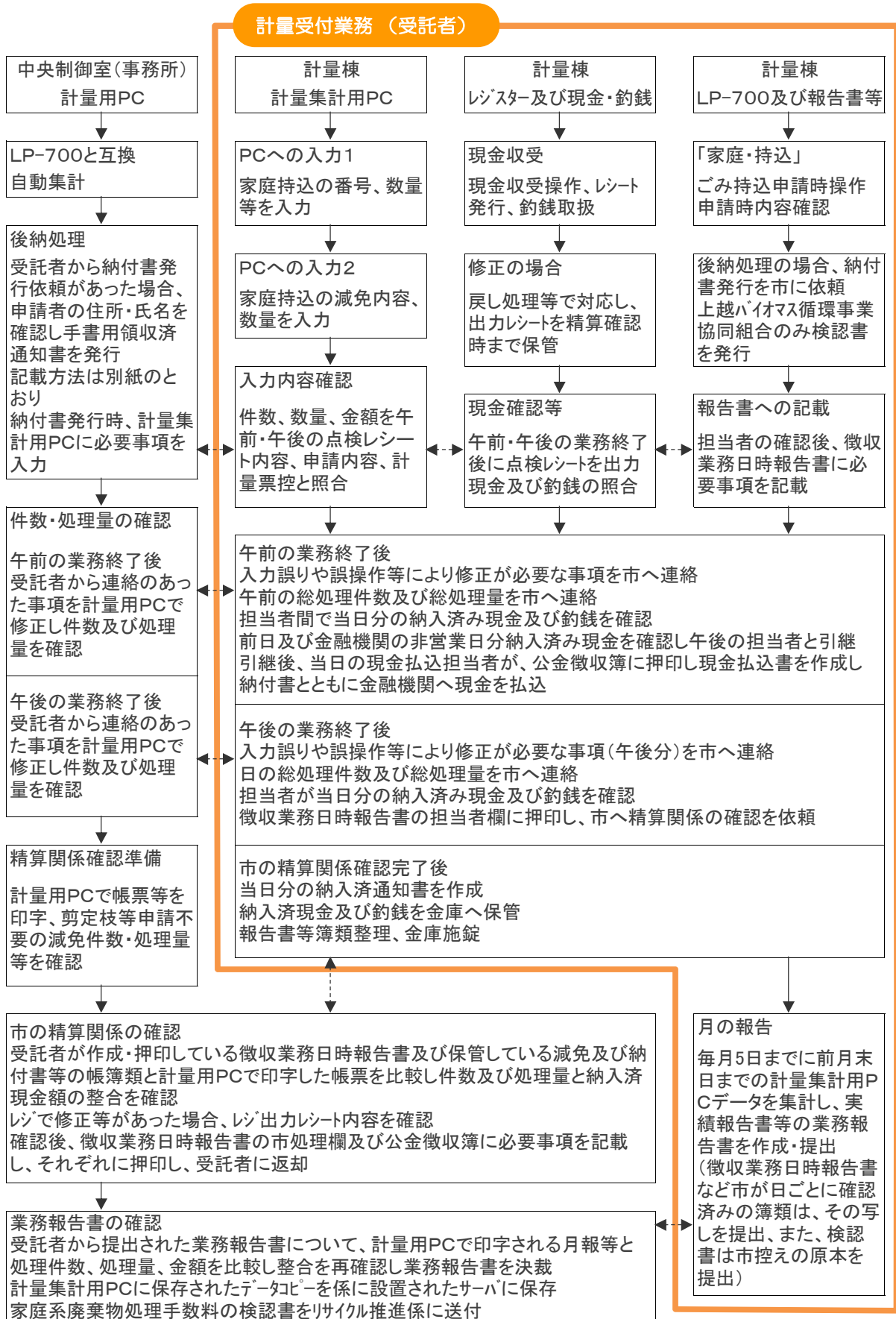
計量受付業務受託者



精算確認関係の処理フロー（家庭系廃棄物処理手数料）

（ごみ焼却第一・第二係）

作成・改訂：平成25年 3月31日



精算確認関係の処理フロー（事業系廃棄物処理手数料）

（ごみ焼却第一・第二係）

作成・改訂：平成25年 3月31日



(案)

計量受付 作業手順書

上越市 第2クリーンセンター

最終改訂日：平成25年3月31日

計 量 受 付 作 業 手 順

業務内容	計量受付業務	施設	第2クリーンセンター
人員配置	受付 2名 (受託者)	使用機械	計量器(LP700)他
資格・免許	無	保護具	無
概 要	家庭ごみ『収集』 (受付・計量・手数料收受)	作成	平成14年7月1日
		最終改訂	平成25年3月31日

作業手順	確認事項及び注意事項
① 徐行し、計量台へ車両を載せていただく。	車両が計量台の範囲にあることを確認する。
② 市・交付の計量カードを利用者が、カード読取機に挿入する。	(操作の詳細は、LP700取扱説明書参照) LP700から計量票及び検認書が自動打出しされる。
③ LP700の画面表示及び自動打出しの検認書を確認する。	LP700の画面表示と検認書の内容を必ず確認する。 (内容に相違がある場合は、職員に連絡する。)
④ 計量票の発行を求められた場合は、検認書に押印し計量票に替えて発行する	計量票の発行を求める事業者は特になし (平成25年3月31日現在)
⑤ 検認書の発行が必要な場合は、家庭ごみ『持込』参照	検認書の発行は上越バイオマス循環事業協同組合のみ (平成25年3月31日現在)
⑥ ごみ投入場所(プラットホーム)に車両を移動する。	施設を利用される他の車両に注意する。 車両動線脇の看板に示された速度を順守する。
⑦ 投入許可(青信号)の搬入扉(自動開閉)スペースに進入する。	既に車両がごみを投入作業中の場合、計量台上で、停車し待機する。
⑧ ごみを投入する。(床面黄色塗装の範囲は、原則作業員の立入禁止)	車両荷台の確認が必要な場合、床面黄色塗装された範囲外まで車両を前進し確認する。
⑨ ごみ処理終了(お帰りいただく)	プラットホームから退出する際に、他の車両と動線が重なることから、他車両の動きに十分注意し退出する。

※ 計量受付業務内容は、仕様書によるほか、細部手順について受託者の手順により実施する。

計 量 受 付 作 業 手 順

業務内容	計量受付業務	施設	第2クリーンセンター
人員配置	受付 2名 (受託者)	使用機械	計量器(LP700)他
資格・免許	無	保護具	無
概 要	家庭ごみ『持込』 (受付・計量・手数料收受)	作成	平成14年7月1日
		最終改訂	平成25年3月31日

作業手順	確認事項及び注意事項
① 徐行し計量台へ車両を載せていただく。	車両が計量台の範囲にあることを確認する。
② モニタによりプラットホームの状況を確認する。	混雑時は、あらかじめ、混雑によりお待ちいただくことを説明する。 混雑時、第2クリーンセンターの状況を確認する。
③ 運転手又は同乗者から持込ごみの内容確認を行う。	ごみ処理申請者から口頭で家庭系・事業系の区分を聞き取りする。 持込ごみの内容が取扱い不可の可能性がある場合、市職員に内容物の確認を依頼する。 持込ごみ確認後、事業系可燃ごみとして施設で受入れられない廃棄物は、持帰りし適正に処理していただくようお願いする。 持込ごみの内容が事業系ごみの可能性がある場合、市事務所に内容物の確認を依頼する。 持込ごみ確認後、事業系ごみの可能性がある場合、搬入者記録票に記載する。(H19.10.1～家庭ごみの厳正な取扱い参照)
④-1 廃棄物処理手数料について説明する。 再計量が必要な場合、要再計量のカードをお渡しする。 (プラットホームの作業員が確認できる車内の位置に置いていただく)	指定容器等により搬入する廃棄物及び減免対象物(剪定枝等)以外は10kgまでごとに30円の廃棄物処理手数料を納付していただく。 指定容器等により搬入する廃棄物及び減免対象物(剪定枝等)を、先ず荷降していただき、その後再度計量を行って、廃棄物処理手数料の対象となる廃棄物を荷降ろしていただく。 (※別計量となるため、2度搬入した状態になる)
④-2 減免の場合、原則、市職員が対応する。 ただし、申請なしで減免することとなっている剪定枝、落ち葉は、この手順を省略する。 また、市が既に減免承認通知書を発行済みの場合、受託者は、この確認を行い処理量の記録を行う。	※ 火災等、減免対象の場合、市事務所に連絡 市職員は、減免承認申請書の内容確認及び減免承認(却下)通知書の発行等を行う。 (原則、罹災証明書で減免せずに、減免承認申請していただき、減免承認(却下)通知書を発行する。) 処理量確認のため、最終回の搬入時に処理終了の連絡をお願いする。 受託者は、減免による処理量集計のため、搬入の都度、減免承認通知書を確認し、計量集計用PCに入力し記録する。
⑤ ごみ搬入者確認票に記入をお願いする。	記入方法がわからない利用者には説明する。
⑥ ごみ搬入の流れについて概要を説明する。	第1C 計量の流れ参照 ・搬入動線が一方通行であることの説明 ・2度計量の説明 ・混雑時おける待機に関する説明
⑦ ごみ搬入者確認票を確認し、計量器に必要事項の入力を行う。	必要事項が、記入されているか確認する。
⑧ 搬入車両総重量の計量を行う。	(操作の詳細は、LP700取扱説明書参照)
	裏面へ

計 量 受 付 作 業 手 順

業務内容	計量受付業務	施設	第2クリーンセンター
人員配置	受付 2名 (受託者)	使用機械	計量器(LP700)他
資格・免許	無	保護具	無
概 要	家庭ごみ『持込』 (受付・計量・手数料收受)	作成	平成14年7月1日
		最終改訂	平成25年3月31日

作業手順	確認事項及び注意事項
前面より続き	
⑨-1 混雑時は、待ち番号札を発行し、待機場所の説明を行う。 (呼出し後、プラットホームの作業員に番号札を返却していただくようお願いする。) 待ち番号札の発行時は、プラットホームの作業員に発行内容を内線(11番)に連絡し、作業状況により待機者の呼出しを依頼する。	再度、計量棟モニターでプラットホームを確認し、混雑時はお待ちいただく。 (待機場所は、緑色の区画線表記及び緑色の看板で指示する場所と黄色の区画線表記及び黄色の看板で指示する場所となり、待ち番号札の色に同じ) 呼出しは、番号札の色毎(粗大ごみ【緑】と一般ごみ【黄】に分けられる)に順番に呼出すことを説明する。 (粗大ごみは破砕機を使用して処理するため、一般ごみ(破砕機を使用しないごみ)のほうが早く呼出される。)
⑨-2 ごみを荷降し、計量受付へ戻っていただく。	
⑩-1 廃棄物処理手数料徴収対象物が無い場合	
⑩-2 搬入車両の空重量を計量する。	⑫以降へ
⑪-1 廃棄物処理手数料徴収対象物がある場合	
⑪-2 搬入車両の空重量を計量する。	指定容器等により搬入する廃棄物及び減免対象物(剪定枝等)以外の廃棄物が有る場合、再計量を行う。
⑪-3 ごみ搬入者確認票を確認し、計量器に必要な事項の入力を行う。	(要再計量のカードを返却していただく)
⑪-4 搬入車両総重量の計量を行う。※1	(※別計量となるため、2度搬入した状態になる)
⑪-5 2周目は、待機せずに直接プラットホームへ進んでいただく。	
⑪-6 ごみ荷降し後、計量受付へ戻っていただく。	(※1 実際は、空重量計量時に1回計量が可能、前回空重量が総重量になるため)
⑪-7 搬入車両の空重量を計量する。※1	
⑫-1 現金による納付の場合	
⑫-2 レジを操作し、ごみ重量に応じた廃棄物処理手数料を納付していただく。	(レジ操作は、レジ取扱説明書を参照) レジから発行されるレシートが領収書となる。
⑫-3 レシート、釣銭を渡す。	(レシート以外に、受託者独自の領収書を発行することも可。ただし、様式等、事前に市の承諾を得て使用すること。)
⑬-1 後納の場合、原則、職員が対応する。 ただし、検認書を使用して後納処理している上越バイオマス循環事業協同組合は、受託者が検認書を発行する。	現金の持合わせが無い等の場合、市事務所へ連絡する。 検認書の市控えは、保管する。 計量器(LP700)から打出しされる検認書に事業者名・搬入日を記載して、事業者控えを渡す。
⑬-2 納付書の場合、納入済通知書に手書き記入し、利用者へ説明した後にお渡しする。 ※発行する納入通知書は、コピーし、計量集計用PCに納付書発行記録を入力する。 誤記した納入通知書は、別途保管しておく (納入通知書は生活環境課で準備のため、残枚数を確認すること。)	職員は免許証等で現住所を確認し、納入済通知書に必要な事項を記入する。 (指定容器等【指定袋・指定シール】を使用しない場合、家庭系廃棄物処理手数料の納付が必要なことを説明する。納入済通知書で、最寄の取扱金融機関で振込んでいただく。【※納期限は当日から10日後までとし、土日祝祭日などの場合、翌営業日とする】)
⑭ 市が設置した計量集計用PCに入力する。	必要事項を入力し、午前午後の業務単位で確認する。
	次項へ

計 量 受 付 作 業 手 順

業務内容	計量受付業務	施設	第2クリーンセンター
人員配置	受付 2名 (受託者)	使用機械	計量器(LP700)他
資格・免許	無	保護具	無
概 要	家庭ごみ『持込』 (受付・計量・手数料收受)	作成	平成14年7月1日
		最終改訂	平成25年3月31日

作業手順	確認事項及び注意事項
前項より続き	
⑮ 家庭ごみ『持込』処理終了 (お帰りいただく。)	同日中に再度利用したい等の場合は、第1・第2クリーンセンターを交互に利用してもらう。 原則、軽トラックベースで1施設1日2回計4回程度の搬入でお願いする。 (※火事等災害ごみや、引越等休みの都合がある場合は、柔軟に対応する。)
⑯-1 受付業務終了後に市事務所に連絡し日次精算の確認を受ける。 ※公金徴収簿は、受託者様式 ※徴収業務日次報告書は、受託者様式 ※事前に市の承諾を得た様式を使用する	【受託者】 レジで点検操作を行い、計量データと照合する。 現金の確認を行う。 徴収業務日時報告書を作成し担当者が押印する。 市職員の確認後、レジで精算操作を行う。 現金額及び釣銭状況と公金徴収簿に記載の金額を確認し、公金徴収簿に担当者が押印する。 徴収業務日次報告書の内容を確認し保管する。 現金及び釣銭は、金庫等で適正に保管する。
⑯-2 受付業務終了後に市職員は、受託者の日次精算の確認を行う。 (LP700からデータを自動受信し記録する計量用PCにより日報を印字し、受託者の作成する徴収業務日次報告書と照合する。)	【市分任出納員】 徴収業務日時報告書と計量日報の整合を確認し、市処理欄に必要事項を記載し押印する。 公金徴収簿に当該日の現金額等の必要事項を記載し押印する。
⑰ 家庭系廃棄物処理手数料(現金分)を金融機関に払込みする。	【受託者】 納入済通知書を作成する。(手数料種別ごと・日ごと) 現金払込書を作成する。 (家庭系・事業系の納付書をまとめて1葉/回) 現金は、原則、金融機関の翌営業日に払込みする。 金融機関の受領書は、受託者が閲覧に供することができるよう保管し、市が求めた場合、これを提出する。
⑱ 家庭系廃棄物処理手数料を月締で集計する。 ※家庭系廃棄物処理手数料徴収業務報告書は、受託者様式 ※事前に市の承諾を得た様式を使用する	受託者から家庭系廃棄物処理手数料徴収業務報告書等の提出を受ける。 (毎月5日まで) (結果の得られた日の翌月中までに決裁を終える) 計量月報と報告書の整合を照合し、検認書をリサイクル推進係に届ける。
⑲ 廃棄物処理手数料を年度締で集計する。 ※家庭系廃棄物処理手数料徴収業務報告書は、受託者様式 ※事前に市の承諾を得た様式を使用する	受託者から家庭系廃棄物処理手数料徴収業務報告書の提出を受ける (結果の得られた日の翌月中までに決裁を終える)

※ 計量受付業務内容は、仕様書によるほか、細部手順について受託者の手順により実施する。

計 量 受 付 作 業 手 順

業務内容	計量受付業務	施設	第2クリーンセンター
人員配置	受付 2名 (受託者)	使用機械	計量器(LP700)他
資格・免許	無	保護具	無
概 要	事業所ごみ『持込(ピット直接投入)』 (受付・計量・手数料收受)	作成	平成14年7月1日
		最終改訂	平成25年3月31日

作業手順	確認事項及び注意事項
① 徐行し、計量台へ車両を載せていただく。	車両が計量台の範囲にあることを確認する。
② 市・交付の計量カード所持の場合、利用者がカード読取機に挿入する。	(操作の詳細は、LP700取扱説明書参照) LP700から計量票及び検認書が自動打出しされる。
③ LP700の画面表示及び自動打出しの検認書を確認する。	LP700の画面表示と検認書の内容を必ず確認する。 (内容に相違がある場合は、職員に連絡する。)
④-1 現金(処理券含む)による納付の場合	
④-2 レジを操作し、正味重量に応じた廃棄物処理手数料を納付していただく。	(レジ操作は、レジ取扱説明書を参照) レジから発行されるレシートが領収書となる。
④-3 レシート、釣銭を渡す。	(レシート以外に、受託者独自の領収書を発行することも可。ただし、様式等、事前に市の承諾を得て使用すること。) ⑥へ
⑤-1 検認書による納付の場合	
⑤-2 検認書事業者控えを渡す。	LP700から打出しされる検認書に事業者名・搬入日を記載して、事業者控えを渡す。 検認書の市控えは、保管する。 (操作の詳細は、LP700取扱説明書参照)
⑥ ごみ処理終了(お帰りいただく)	プラットホームから退出する際に、他の車両と動線が重なることから、他車両の動きに十分注意し退出する。
⑦ 市が設置した計量集計用PCに入力する。	必要事項を入力し、午前午後の業務単位で確認する。
⑧-1 受付業務終了後に市事務所に連絡し日次精算の確認を受ける。 ※公金徴収簿は、受託者様式 ※徴収業務日次報告書は、受託者様式 ※事前に市の承諾を得た様式を使用する	【受託者】 レジで点検操作を行い、計量データと照合する。 現金の確認を行う。 徴収業務日時報告書を作成し担当者が押印する。 市職員の確認後、レジで精算操作を行う。 現金額及び釣銭状況と公金徴収簿に記載の金額を確認し、公金徴収簿に担当者が押印する。 徴収業務日次報告書の内容を確認し保管する。 現金及び釣銭は、金庫等で適正に保管する。
⑧-2 受付業務終了後に市職員は、受託者の日次精算の確認を行う。 (LP700からデータを自動受信し記録する計量用PCにより日報を印字し、受託者の作成する徴収業務日次報告書と照合する。)	【市分任出納員】 徴収業務日時報告書と計量日報の整合を確認し、市処理欄に必要事項を記載し押印する。 公金徴収簿に当該日の現金額等の必要事項を記載し押印する。
⑨ 家庭系廃棄物処理手数料(現金分)を金融機関に払込みする。	【受託者】 納入済通知書を作成する。(手数料種別ごと・日ごと) 現金払込書を作成する。 (家庭系・事業系の納付書をまとめて1葉/回) 現金は、原則、金融機関の翌営業日に払込みする。 金融機関の受領書は、受託者が閲覧に供することができるよう保管し、市が求めた場合、これを提出する。
	裏面へ

計 量 受 付 作 業 手 順

業務内容	計量受付業務	施設	第2クリーンセンター
人員配置	受付 2名 (受託者)	使用機械	計量器(LP700)他
資格・免許	無	保護具	無
概 要	事業所ごみ『持込(ピット直接投入)』 (受付・計量・手数料收受)	作成	平成14年7月1日
		最終改訂	平成25年3月31日

作業手順	確認事項及び注意事項
前面より続き	
⑩ 家庭系廃棄物処理手数料を月締で集計する。 ※家庭系廃棄物処理手数料徴収業務報告書は、受託者様式 ※事前に市の承諾を得た様式を使用する	受託者から事業系廃棄物処理手数料徴収業務報告書等の提出を受ける。 (毎月5日まで) (結果の得られた日の翌月中までに決裁を終える) 計量月報と報告書の整合を照合し、検認書を施設管理係に届ける。
⑪ 検認書による廃棄物処理手数料徴収	毎月15日を目安に前月分の納付書を発行
⑫ 廃棄物処理手数料を年度締で集計する。 ※家庭系廃棄物処理手数料徴収業務報告書は、受託者様式 ※事前に市の承諾を得た様式を使用する	受託者から家庭系廃棄物処理手数料徴収業務報告書の提出を受ける (結果の得られた日の翌月中までに決裁を終える)

※ 計量受付業務内容は、仕様書によるほか、細部手順について受託者の手順により実施する。

計 量 受 付 作 業 手 順

業務内容	計量受付業務	施設	第2クリーンセンター
人員配置	受付 2名 (受託者)	使用機械	計量器(LP700)他
資格・免許	無	保護具	無
概 要	事業所ごみ『持込(ピット直接投入以外)』 (受付・計量・手数料收受)	作成	平成14年7月1日
		最終改訂	平成25年3月31日

作業手順	確認事項及び注意事項
① 徐行して計量台へ車両を載せていただく。	車両が計量台の範囲にあることを確認する。
② モニタによりプラットホームの状況を確認する。	混雑時は、あらかじめ、混雑によりお待ちいただくことを説明する。 混雑時、第2クリーンセンターの状況を確認する。
③ 運転手又は同乗者から持込ごみの内容確認を行う。	ごみ処理申請者から口頭で家庭系・事業系の区分を聞き取りする。 持込ごみの内容が取扱い不可の可能性がある場合、市職員に内容物の確認を依頼する。 持込ごみ確認後、事業系可燃ごみとして施設で受入れられない廃棄物は、持帰りし適正に処理していただくようお願いする。 (H20.4.1から事業系ごみ分別協力義務化【6品目】)
④-1 廃棄物処理手数料について説明する。	減免対象の廃棄物以外は10kgまでごとに150円の廃棄物処理手数料を納付していただく。 原則、現金(処理券)による手数料納付をお願いする。 官公署や、事業所会計規則で現金払が不可の場合など、検認書による後払も可とする。 廃業、営業所の統廃合等で事業所がなくなり、検認書による月締め集計後の納入通知では、間に合わない場合、その場で納入通知書を発行し納付をお願いする。
④-2 減免の場合、原則、市職員が対応する。 ただし、市が既に減免承認通知書を発行済みの場合、受託者は、この確認を行い処理量の記録を行う。	※ 火災等、減免対象の場合、中央制御室で執務する職員に連絡 市職員は、減免承認申請書の内容確認及び減免承認(却下)通知書の発行を行う。 (原則、罹災証明書で減免せずに、減免承認申請していただき、減免承認(却下)通知書を発行する。) 処理量確認のため、最終回の搬入時に処理終了の連絡をお願いする。 受託者は、減免による処理量集計のため、搬入の都度、減免承認通知書を確認し、計量集計用PCに入力し記録する。
⑤ ごみ処理手数料徴収票に記入をお願いする。	記入方法がわからない利用者には説明する。
⑥ ごみ搬入の流れについて概要を説明する。	第1C 計量の流れ参照 ・搬入動線が一方通行であることの説明 ・2度計量の説明 ・混雑時における待機に関する説明
⑦ ごみ処理手数料徴収票を確認し、計量器に必要な事項の入力を行う。	必要事項が、記入されているか確認する。
⑧ 搬入車両総重量の計量を行う。	(操作の詳細は、LP700取扱説明書参照)
	裏面へ

計 量 受 付 作 業 手 順

業務内容	計量受付業務	施設	第2クリーンセンター
人員配置	受付 2名 (受託者)	使用機械	計量器(LP700)他
資格・免許	無	保護具	無
概 要	事業所ごみ『持込(ピット直接投入以外)』 (受付・計量・手数料收受)	作成	平成14年7月1日
		最終改訂	平成25年3月31日

作業手順	確認事項及び注意事項
前面より続き	
⑨-1 混雑時は、待ち番号札を発行し、待機場所の説明を行う。 (呼出し後、プラットホームの作業員に番号札を返却していただくようお願いする。) 待ち番号札の発行時は、プラットホームの作業員に発行内容を内線(11番)に連絡し、作業状況により待機者の呼出しを依頼する。	再度、計量棟モニターでプラットホームを確認し、混雑時はお待ちいただく。 (待機場所は、緑色の区画線表記及び緑色の看板で指示する場所と黄色の区画線表記及び黄色の看板で指示する場所となり、待ち番号札の色に同じ) 呼出しは、番号札の色毎(粗大ごみ【緑】と一般ごみ【黄】に分けられる)に順番に呼出すことを説明する。 (粗大ごみは破砕機を使用して処理するため、一般ごみ(破砕機を使用しないごみ)のほうが早く呼出される。)
⑨-2 ごみを荷降し、計量受付へ戻っていただく。	
⑩-1 廃棄物処理手数料徴収対象物が無い場合	
⑩-2 搬入車両の空重量を計量する。	⑫以降へ
⑪-1 廃棄物処理手数料徴収対象物がある場合	
⑪-2 搬入車両の空重量を計量する。	減免対象物以外の廃棄物がある場合、再計量を行う。 (要再計量のカードを返却していただく)
⑪-3 ごみ搬入者確認票を確認し、計量器に必要な事項の入力を行う。	(※別計量となるため、2度搬入した状態になる) (操作の詳細は、LP700取扱説明書参照)
⑪-4 搬入車両総重量の計量を行う。※1	
⑪-5 2周目は、待機せずに直接プラットホームへ進んでいただく。	
⑪-6 ごみ荷降し後、計量受付へ戻っていただく。	(※1 実際は、空重量計量時に1回計量が可能、前回空重量が総重量になるため)
⑪-7 搬入車両の空重量を計量する。※1	
⑫-1 現金による納付の場合	
⑫-2 レジを操作し、ごみ重量に応じた廃棄物処理手数料を納付していただく。	(レジ操作は、レジ取扱説明書を参照) レジから発行されるレシートが領収書となる。
⑫-3 レシート、釣銭を渡す。	(レシート以外に、受託者独自の領収書を発行することも可。ただし、様式等、事前に市の承諾を得て使用すること。)
⑬-1 後納の場合、原則、検認書を使用する。 ただし、納付書を発行する場合は、市職員が処理を行う。	現金の持合わせが無い等の場合、市事務所へ連絡する。 計量器(LP700)から打出しされる検認書に事業者名・搬入日を記載して、事業者控えを渡す。 検認書の市控えは、保管する。
⑬-2 納付書の場合、納入済通知書に手書き記入し、利用者へ説明した後にお渡しする。 ※発行する納入通知書は、コピーし、計量集計用PCに納付書発行記録を入力する。 誤記した納入通知書は、別途保管しておく (納入通知書は生活環境課で準備のため、残枚数を確認すること。)	職員は免許証等で現住所を確認し、納入済通知書に必要な事項を記入する。 (指定容器等【指定袋・指定シール】を使用しない場合、家庭系廃棄物処理手数料の納付が必要なことを説明する。納入済通知書で、最寄の取扱金融機関で振込んでいただく。【※納期限は当日から10日後までとし、土日祝祭日などの場合、翌営業日とする】)
⑭ 市が設置した計量集計用PCに入力する。	必要事項を入力し、午前午後の業務単位で確認する。
	次項へ

計 量 受 付 作 業 手 順

業務内容	計量受付業務	施設	第2クリーンセンター
人員配置	受付 2名 (受託者)	使用機械	計量器(LP700)他
資格・免許	無	保護具	無
概 要	事業所ごみ『持込(ピット直接投入以外)』 (受付・計量・手数料收受)	作成	平成14年7月1日
		最終改訂	平成25年3月31日

作業手順	確認事項及び注意事項
前項より続き	
⑮ 事業所ごみ『持込』処理終了 (お帰りいただく。)	同日中に再度利用したい等の場合は、第1・第2クリーンセンターを交互に利用してもらう。 原則、軽トラックベースで1施設1日2回計4回程度の搬入でお願いする。 (※火事等災害ごみや、引越等休みの都合がある場合は、柔軟に対応する。)
⑯-1 受付業務終了後に市事務所に連絡し日次精算の確認を受ける。 ※公金徴収簿は、受託者様式 ※徴収業務日次報告書は、受託者様式 ※事前に市の承諾を得た様式を使用する	【受託者】 レジで点検操作を行い、計量データと照合する。 現金の確認を行う。 徴収業務日時報告書を作成し担当者が押印する。 市職員の確認後、レジで精算操作を行う。 現金額及び釣銭状況と公金徴収簿に記載の金額を確認し、公金徴収簿に担当者が押印する。 徴収業務日次報告書の内容を確認し保管する。 現金及び釣銭は、金庫等で適正に保管する。
⑯-2 受付業務終了後に市職員は、受託者の日次精算の確認を行う。 (LP700からデータを自動受信し記録する計量用PCにより日報を印字し、受託者の作成する徴収業務日次報告書と照合する。)	【市分任出納員】 徴収業務日時報告書と計量日報の整合を確認し、市処理欄に必要事項を記載し押印する。 公金徴収簿に当該日の現金額等の必要事項を記載し押印する。
⑰ 事業系廃棄物処理手数料(現金分)を金融機関に払込みする。	【受託者】 納入済通知書を作成する。(手数料種別ごと・日ごと) 現金払込書を作成する。 (家庭系・事業系の納付書をまとめて1葉/回) 現金は、原則、金融機関の翌営業日に払込みする。 金融機関の受領書は、受託者が閲覧に供することができるよう保管し、市が求めた場合、これを提出する。
⑱ 事業系廃棄物処理手数料を月締で集計する。 ※事業系廃棄物処理手数料徴収業務報告書は、受託者様式 ※事業者別検認処理内訳書は、受託者様式 ※事前に市の承諾を得た様式を使用する	受託者から家庭系廃棄物処理手数料徴収業務報告書等の提出を受ける。 (毎月5日まで) (結果の得られた日の当月中に決裁を終える) 計量月報と報告書の整合を照合し、検認書等を施設管理係に届ける。 (施設管理係が各事業者に納付書を送付し請求する。)
⑲ 廃棄物処理手数料を年度締で集計する。 ※家庭系廃棄物処理手数料徴収業務報告書は、受託者様式 ※事前に市の承諾を得た様式を使用する	受託者から家庭系廃棄物処理手数料徴収業務報告書の提出を受ける (結果の得られた日の当月中に決裁を終える)

※ 計量受付業務内容は、仕様書によるほか、細部手順について受託者の手順により実施する。

手書き用納付書の記載方法 (家庭系廃棄物処理手数料)

領収済通知書

ID	主管課	主管課名
983		
調定番号		
元号	年度	会計
字算区分		
1: 現年度 3: 現 集		
2: 設・明 4: 遊 次		
款	項	目
金額 (※は書かないでください)		
百 十 萬 千 百 十 万 千 百 十 百		

年 度	平成	年 度	会 計 名	
-----	----	-----	-------	--

納入者	住所 氏名
摘 要	様
納入期限	平成 年 月 日
納入場所	上越市指定金融機関 (総括店 第四銀行 上越市役所出張所) 上越市(指定代理)金融機関
上記のとおり領収しましたので通知します。	領 収 印
上越市会計管理者 様	
上越市指定金融機関 (総括店 第四銀行 上越市役所出張所) 上越市(指定代理)金融機関	

この納付書は直接機械で処理しますので汚したり折り曲げたりしないでください。

新 潟 県 上 越 市

(市保管)

23-044854

主管課 023500
生活環境課

元号 4 (平成)

年度 現会計年度を記載

会計 001 (一般会計)

予算区分 1 (現年度)

款 14
使用料及び手数料

項 02
手数料

目 03
衛生手数料

節 02
清掃手数料

細節 005
家庭系廃棄物処理手数料

細々節 005
家庭系廃棄物処理手数料
(クリーンセンター直接搬入分)

納入者 必ず職員が処理申請者に
直接確認し記載ください

摘要 家庭系廃棄物処理手数料
処理日を含め10日間
ただし、期限が金融機関の
営業日でない場合などは、
翌営業日を記載

納入期限

領収印 納付書発行時に押印しない

※ 納付書発行時は、計量業務受託者の業務管理用に設置しているPC内フォルダの所定ファイルに必要事項を入力してください。

※ 現金による納付時にレジ発行のレシート以外の領収書を求められた場合、計量業務受託者に領収書の発行をお願いしてください。

※ 廃棄物処理手数料の納付書をクリーンセンターに直接持参した場合、分任出納員が現金を確認し各自の領収印を押印し処理してください。
(この場合、現金払込等の手数料収受に係る業務は、市が行います。)

手書き用納付書の記載方法 (事業系廃棄物処理手数料)

領収済通知書

ID	主管課	主管課名
983		
調定番号		
元号	年度	会計
字算区分		
1: 現年度 3: 現 集		
2: 設・明 4: 遊 次		
款	項	目
金額 (※は書きなさい)		
百 十 萬 千 百 十 万 千 百 十 百		

年 度	平成	年 度	会計名
-----	----	-----	-----

納入者	住所 氏名
摘要	様
納入期限	平成 年 月 日
納入場所	上越市指定金融機関 (総括店 第四銀行 上越市役所出張所) 上越市(指定代理)金融機関
上記のとおり領収しましたので通知します。	領 収 印
上越市会計管理者 様	
上越市指定金融機関 (総括店 第四銀行 上越市役所出張所) 上越市(指定代理)金融機関	

(市保管)

新 潟 県 上 越 市

23-044854

主管課 023500
生活環境課

元号 4 (平成)

年度 現会計年度を記載

会計 001 (一般会計)

予算区分 1 (現年度)

款 14
使用料及び手数料

項 02
手数料

目 03
衛生手数料

節 02
清掃手数料

細節 010
事業系廃棄物処理手数料

細々節 001
事業系廃棄物処理手数料

納入者 必ず職員が処理申請者に
直接確認し記載ください

摘要 事業系廃棄物処理手数料
処理日を含め10日間
ただし、期限が金融機関の
営業日でない場合などは、
翌営業日を記載

納入期限

領収印 納付書発行時に押印しない

この納付書は直接機械で処理しますので汚したり折り曲げたりしないでください。

※ 納付書発行時は、計量業務受託者の業務管理用に設置しているPC内フォルダの所定ファイルに必要事項を入力してください。

※ 通常の後納は、検認書による処理をお願いしてください。
(廃業や営業所等の統廃合に伴う廃棄物処理で検認書による処理が、時間的に間に合わない場合等で納付書を使用して処理することとさせていただきます。)

※ 廃棄物処理手数料の納付書をクリーンセンターに直接持参した場合、分任出納員が現金を確認し各自の領収印を押印し処理してください。
(この場合、現金払込等の手数料収受に係る業務は、市が行います。)

納 入 仕 様 書

御注文主名 株式会社殿

納 入 先 上越環境施設組合殿

装 置 名 トラックスケール

見 積 仕 様 書

I. トラックスケール本体仕様

1. 型 式	マルチロードセル式 埋込み型
2. 用 途	ごみ計量用
3. 数 量	1台
4. 使用範囲	20,000kg~1,000kg
5. 1 間 隔	10kg
6. 積載面寸法	2,700×6,500mm
7. 検 定	検定合格品
8. 精 度	10,000kg以下 ± 10kg 10,000kgを超える時 ± 20kg
9. 使用電源	AC100V ±10% 50Hz 1KVA データ処理装置に供給される電源は瞬時停電のない ものをお願いします。

II. 機構部主仕様

UCT2765²⁰型 鋼板型鋼溶接構造
制御盤～和算箱間ケーブル長さ 30m

III. データ処理装置主仕様

KPD-102型 別紙データ処理装置仕様書を参照して下さい。

IV. 予備品, 付属品, 消耗品

	品 名	規 格	数 量
1	ヒューズ, ランプ球		100 %
2	パンチカード	塩化ビニール	100 枚
3	手 動 穿 孔 機	パンチカード穴あけ用	1 式
4	デスク, イス		1 式
5	フ ロ ッ ピ ー	加ガム 用2枚他データ用	計10 枚
6	毎回印字用紙	2枚綴り	60,000 部
7	集 計 用 紙		10,000 枚
8	インクリボン	毎回印字用	8 個
9	インクリボン	集計印字用	4 個

V. 所掌範囲

1. 計重機本体	1式
2. 計量機制御盤 (LP700型)	1式
3. データ処理装置部装置	1式
4. 操作ポスト	1式
5. 卓上型カードリーダー盤	1式
6. 計量法に基づく検定 (弊社工場内受検)	1式
7. 予備品, 付属品, 消耗品	1式
8. 計装機器取付及び配線工事 (材料、端末継ぎ込みのみ)	1式
9. 荷造, 運送	1式
10. 現地技術者派遣1名 調整1日, 取説3日	1式
11. 据付, 入線工事	1式

VI. 所掌範囲外

1. 基礎工事	1式
2. 配管工事	1式

※配管はすべて呼び径φ31以上の電線管にて施工して下さい。

VII. 保証

1. 納入検収後、1年を保証期限とします。保証期限内の設計製作に起因する故障、性能不充分に関しては弊社の責任において速やかに修理或は取替をします。但し、パソコン等の購入機器については、そのメーカーの定める保証に準じるものとします。

- パソコン本体, CRT : 1年間
- プリンタ : 6ヶ月間

2. 但し、保証期間内でも、次の場合には、別途費用を申し受けます。

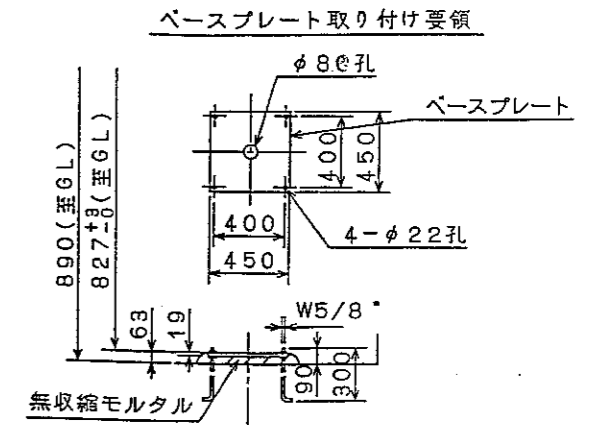
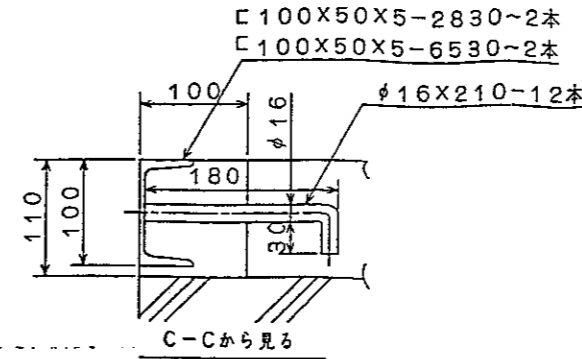
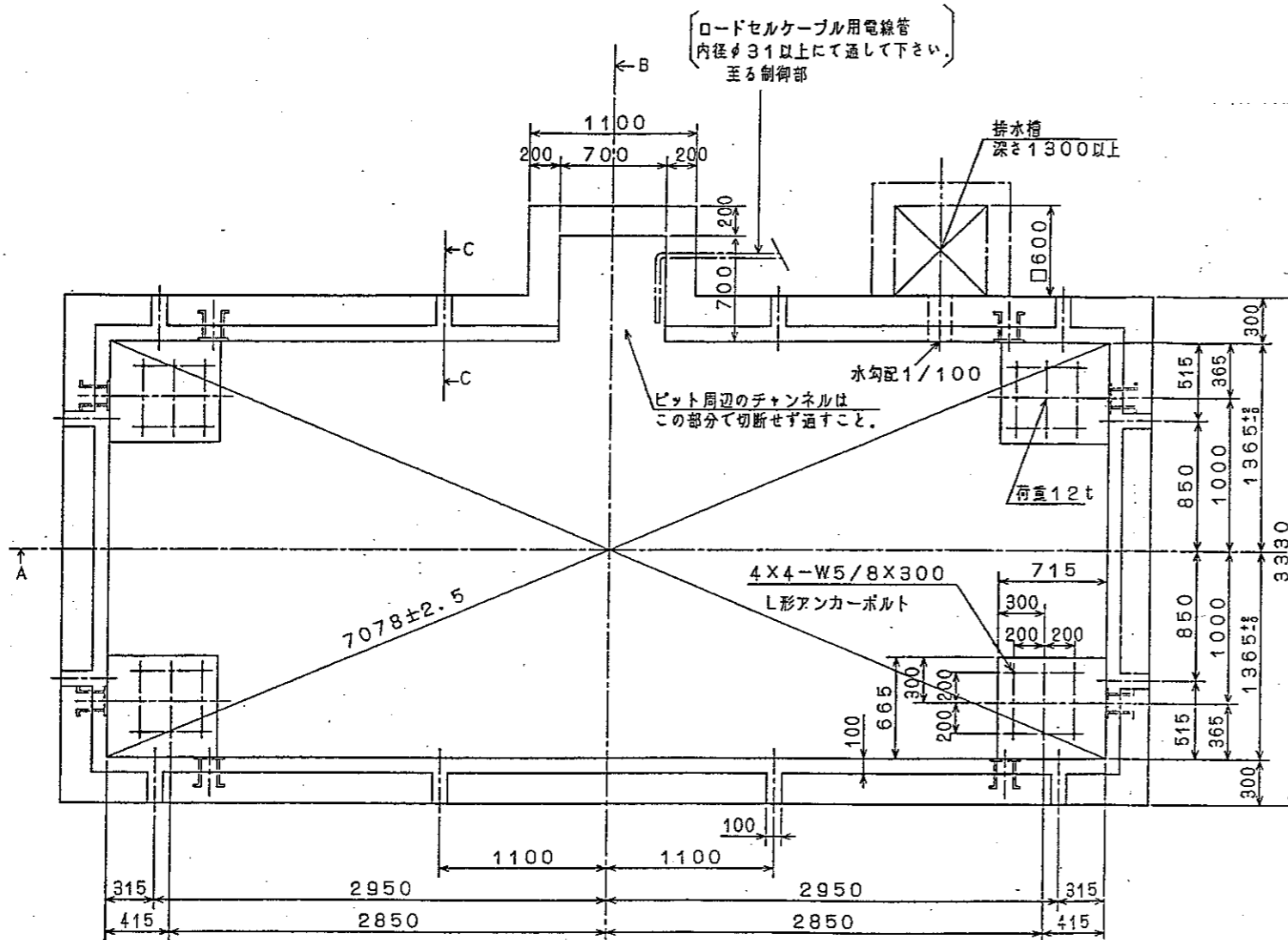
- 1) 弊社及び弊社特約店以外で修理された場合、又は弊社工場以外で取付けた装置、付属品及び受給品により生じた故障。
- 2) 経時変化により発生した不具合。(塗装面、メッキ面等の自然退色及び消耗部品等)
- 3) 機物の性能に影響を及ぼす様な処置がなされ、これが原因で故障した場合。
- 4) 天災事変、火災等により生じた故障の場合。
- 5) 使用上、取扱上の濫用怠慢過失又は事故によって生じた故障の場合。
- 6) 作業環境が事前打合せと著しく異なり、これが為機物性能に大きな変化を生じた場合。

使用環境条件

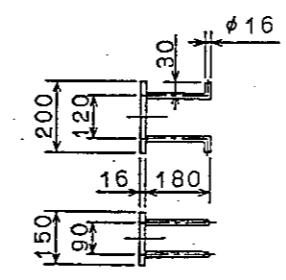
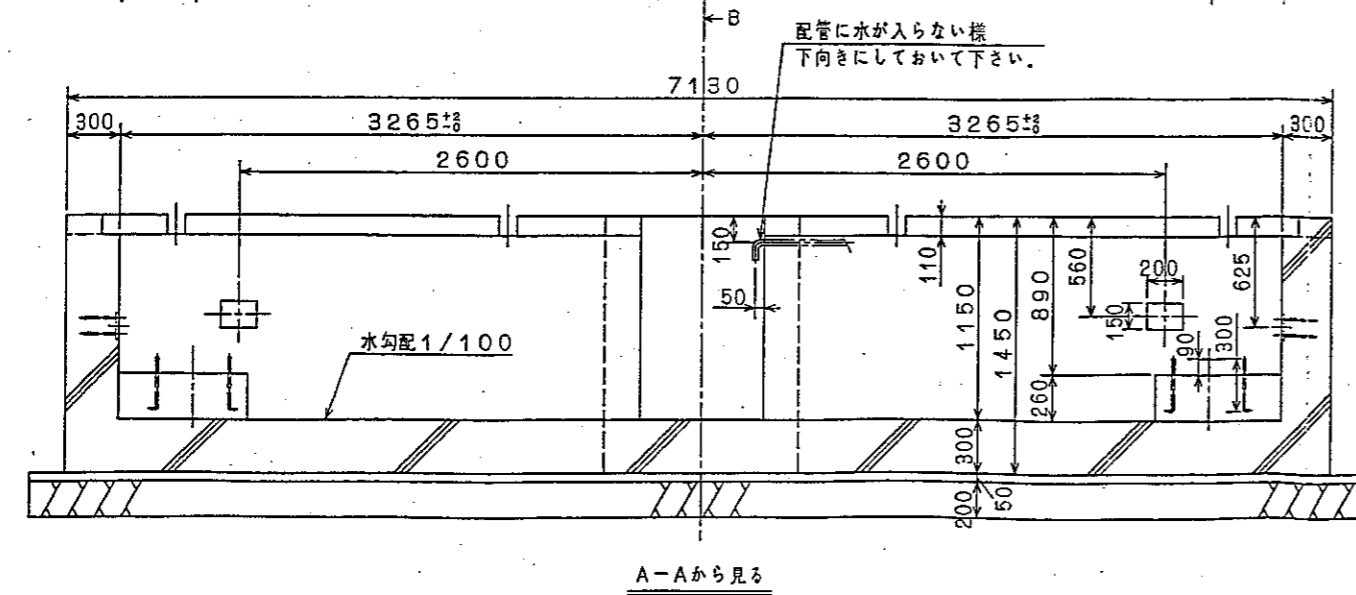
- 1) 計量機の設置場所は、基礎が強固で振動の極めて少ない所として下さい。
- 2) 制御盤（トラックスケール用制御、表示器含む）の設置場所は工場内のコントロールルームあるいは事務所内を原則とし、塵埃、振動等は電子機器の稼働に支障のない範囲とします。
- 3) 計量機、制御盤間の機外配線は、弱電回路と強電回路と別配管し、弱電回路は強電回路による誘導その他の障害から充分保護された状態で配置願います。
- 4) 制御盤に供給される電源は、他制御機器の誘導負荷等によるサージ電圧が混入する心配がなく、また電圧変動は、 $\pm 10\%$ 以内の安定電源を専用に設けていただきます。
〔上記条件を満足出来ない場合は、自動電圧調整器（AVR）を設置願います。〕
- 5) 制御盤に供給される電源は、電子機器の作動に支障を来たす様な瞬時停電のないものをお願いします。
- 6) 制御盤には、第3種の接地ラインを専用に設けて下さい。
- 7) 本装置の精度保証条件は、下記の通りとします。

- | | |
|-----------|--|
| ① 周囲温度範囲 | 0～40℃（制御盤周囲）
-10℃～50℃（計量機本体周囲） |
| ② 温度変化 | 計量機使用中における最高温度と最低温度との差が10℃以内
但し、制御盤周辺の機器からの発熱による急激な温度変化がないこと。 |
| ③ 許容湿度範囲 | 40～80%（相対湿度にて） |
| ④ 電源変動 | $\pm 10\%$ （定格電圧に対して） |
| ⑤ 通電経時 | 20分 |
| ⑥ 振動（機構部） | ・加速度 +0.2G以下
・振動数 10Hz～100Hz
・振巾 $\pm 0.1\text{mm}$ （100 μ ）以下 |

DATE	CORRECTION	CORRECT NO.	DRAWN
△			
△			
△			



- 本図によりアンカーボルトを埋め込んで下さい。
- コンクリート養生後ベースプレートを取り付けて下さい。
 - GL(はかり積載面)よりベースプレートまでの寸法が基準値より±3mmなる様アンカーボルトにナットを入れて調整のこと。
 - 各ベースの水平度は1/300以内のこと。
 - ベースプレートは、はかり据付の基準となりますので取り付けには充分注意のこと。
- 無収縮モルタルの充填
 - 表面はベースプレート上面と同一に仕上げる。
 - ベースプレートと無収縮モルタル間にすき間のなき様注意のこと。
- アンカーボルト、ベースプレートは貴社にて御準備、御施行願います。



振れ止め金具詳細
※この金具は、基礎工事施工側負担にて製作の上、基礎施工時埋め込んで下さい。
φ16アンカーは、配筋に溶接しておいて下さい。

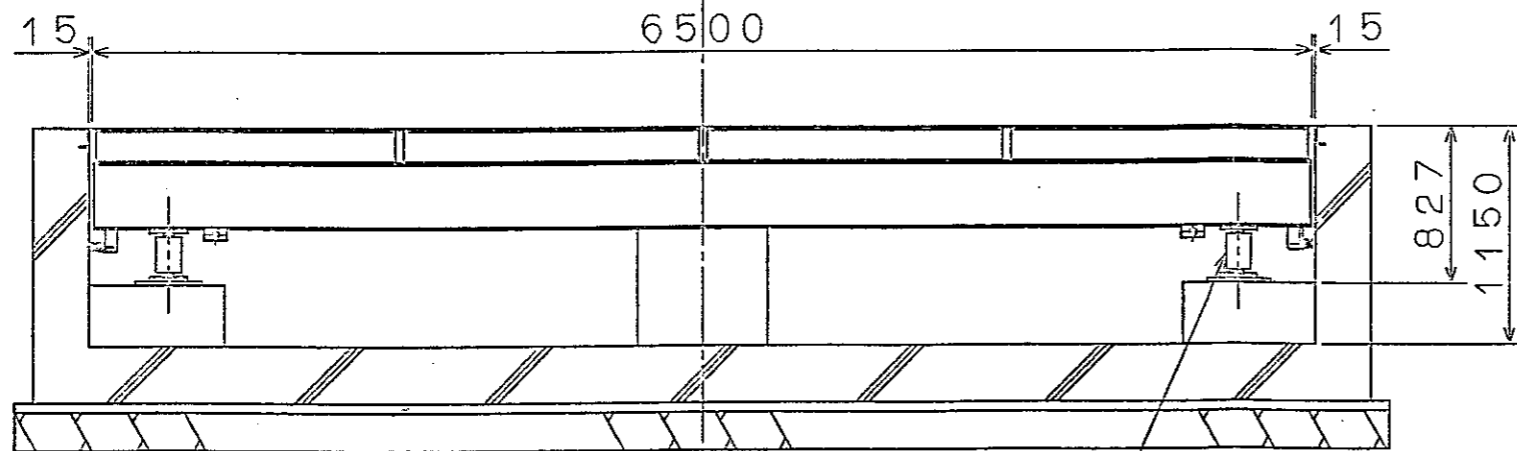
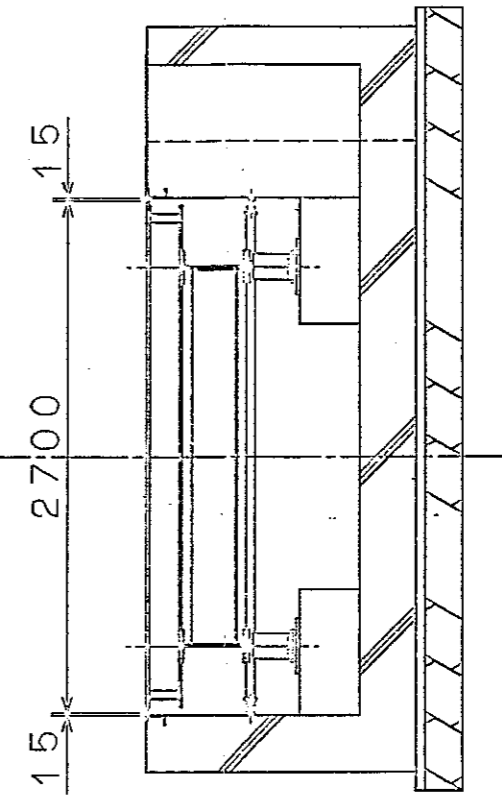
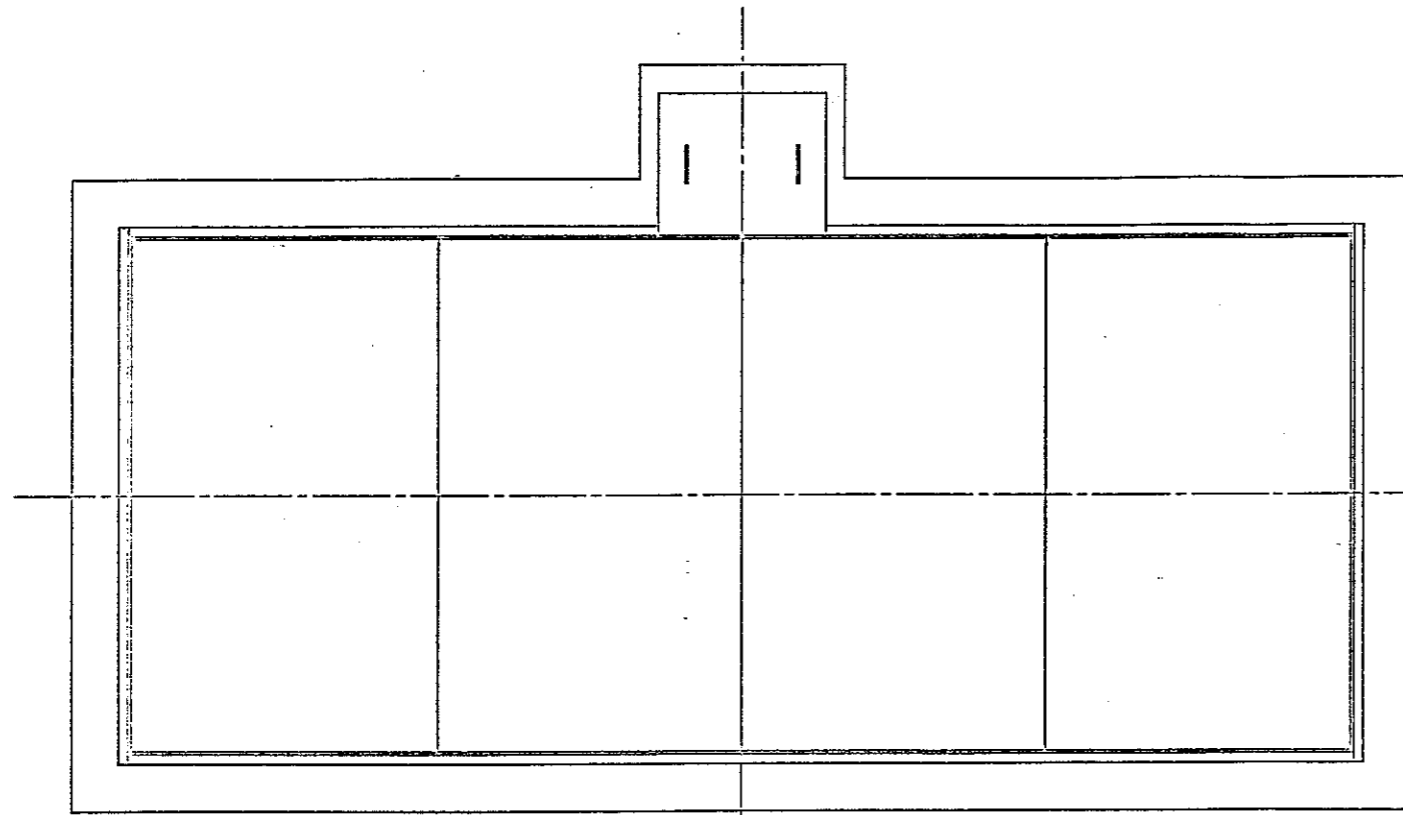
- 摘要
- 排水装置は適宜貴社において、御施工願います。
 - 地盤の軟弱な場合は、適宜に杭打ちを施して下さい。
 - ピット周辺のチャンネルは基礎工事施工側負担とし、取り付けは御器据付後に願います。
 - 据付時の基準線とする為、ピット上面より、500mm下の位置に墨入れをしておいて下さい。
 - 排水槽の蓋及び排水ポンプについては、貴社にて御用意いただき設置願います。

NO.	NAME	SPECIFICATION	MATERIAL	Q'TY	REMARKS
	トラックスケール 基礎図				

配図
製図
検査
設計
監製
監計
二重書き

DRAWING NO.

	DATE	CORRECTION	CORRECT NO.	DRAWN
△	..			
△	..			
△	..			



圧縮型ロードセル

総重量 約3200kg

No.	NAME	SPECIFICATION	MATERIAL	Q'TY	REMARKS
	トラックスケール				
	組立図				

配図	
組立	
設計	
校核	
確認	
監製	
監工	
設計	
CAD	
校核	
計	4
工務	

1.2 計量用PCソフト修繕

一式

(別紙 2/31 図参照)

※ 特記事項

- 1) 搬入に支障のないように履行すること。
月曜日から土曜日までの午前8時30分から11時30分までと、午後1時から4時30分までの間、窓口で受け付け業務をおこなっている。
- 2) 履行前の計量データに支障のないように注意すること。
- 3) 作業において知り得た情報を不特定多数のものに公開もしくは、第3者に漏洩もしくは売買をしてはならない。
- 4) 帳票の書式について現行を基本とするが、契約後詳細を協議し変更できるものとする。
- 5) 10年間保守サービス(PC故障時対応、年一回定期点検の実施)
- 6) 施工中に発見された不具合の、担当職員への報告と対応協議

(1) 取替部品

名称	仕様等	数量
計量制御パソコン	windowsXP	一式
キーボード、光学マウス		一式
拡張ボード(上位通信用)		一式
拡張ボード(LP700通信用)		一式
17インチ液晶モニター		一式
A3モノクロレーザープリンタ		一式
機械間ケーブル		一式

(2) 修繕内容

- | | |
|----------------------|----|
| 1) 部品取替 (取替部品は(1)参照) | 一式 |
| 2) 計量ソフト作製及び画面設計作成 | 一式 |
| 3) 上位通信ソフト作製 | 一式 |
| 4) 計量器(LP700)取込み作業 | 一式 |
| 5) セットアップ作業 | 一式 |
| 6) 追加帳票作成 | 一式 |
| 7) 動作確認・調整 | 一式 |

(3) 提出書類

- | | |
|-----------------------|----|
| 1) 取扱説明書 | 4部 |
| 2) 取扱説明要綱書(職員への教育要領書) | 2部 |
| 3) 保証書 | 2部 |

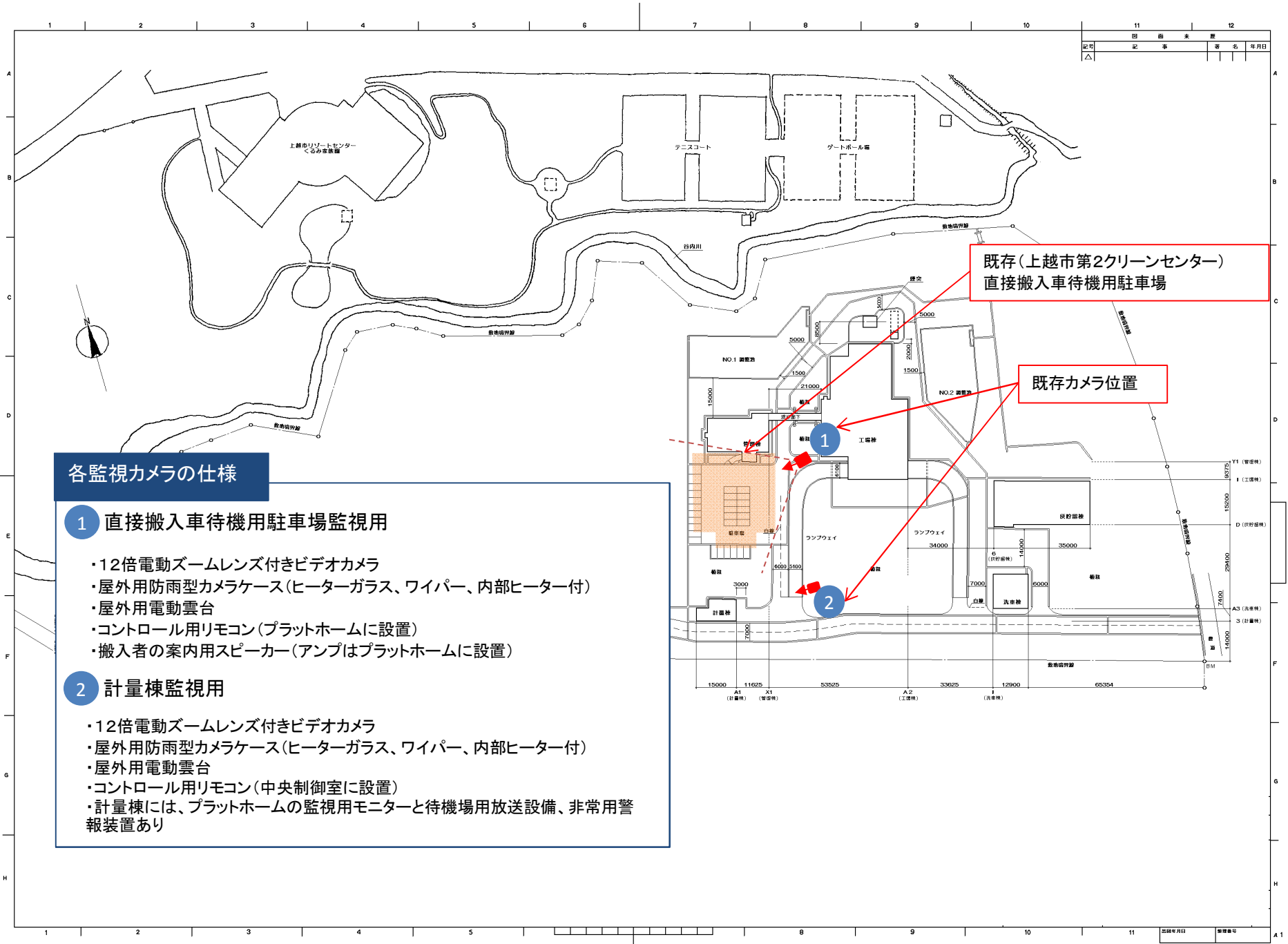
== NKS ==

トラックスケール検査成績書			成績書 No : TS2306-024
			作成日 : 2011年6月22日
所有者の住所・氏名	上越市木田1丁目1番3号 上越市長 村山 秀幸 様	据付場所	上越市大字東中島2963番地 第二クリーンセンター 様
検査年月日	2011年6月19日	品名	トラックスケール
天候	晴れ	ひょう量	20 t
検査区分	代検査	計量法名称	電気抵抗線式はかり
所属		目量	10 kg
管理番号		本体型式	UCT2765
担当者	小竹 様	使用範囲	1 t ~ 20 t
使用目的	取引・証明用	指示計型式	L24P(LP-700)
検査方法	計量法特定計量器検定検査規則に従い実施		
		目量数	2000
		器物番号	3258
		精度等級	M級
		製造事業所	鎌長製衡(株)
		型式承認番号	-----
		載せ台寸法	2.7×6.5m
		製造年月	平成6年12月

外観及び機能検査						感じ検査			
表記	良	外観	良	検査箇所	感量分銅	判定			
表示機構	良	構造	良	使用下限付近	(kg)				
判定基準:各項目とも異常が無いこと				合格	10	良			
器差検査(5ポイント以上)						ひょう量1/2付近	10	良	
表す量	表示値(載)	器差	表示値(減)	器差	公差	ひょう量付近	10	良	
(t)	(kg)	(kg)	(kg)	(kg)	(kg)	判定基準 : 目量相当の変位(電気式)			
0	0	0	0	0	± 10	目量の7/10相当の変位(機械式)			
1	1000	0	1000	0	± 10	合格			
2	2000	0	2000	0	± 10	繰返し検査			
3	3000	0	3000	0	± 10	検査回数	表示値	表示値の差の最大値	使用公差
4	4000	0	4000	0	± 10		(kg)	(kg)	(kg)
5	5000	0	5000	0	± 10	1	5000		
6	6000	0	6000	0	± 20	2	5000	0	10
7	7000	0	7000	0	± 20	3	5000		
8	8000	0	8000	0	± 20	判定 : 差の最大値 ≤ 使用公差			
9	9000	0	9000	0	± 20	合格			
10	10000	0	10000	0	± 20	偏値誤差の検査			
11	11000	0	11000	0	± 20				
12	12000	0			± 20	指示部			
判定 : 器差 ≤ 使用公差						合格			
零点変化 : 器差検査前後の零点変化が1目量以内						合格			
判定 : 器差 ≤ 使用公差						合格			
判定 : 中央との差 ≤ 使用公差						合格			

精度等級				使用公差		
精度等級	目量等	目量の数	使用範囲の下限	精度等級	質量を表す目量等の数	使用公差
M級	1g以上	1001以上10000以下	20以上	M級	0を越え500以下	目量等
					500を越え2000以下	目量等の2倍
					2000を越え10000以下	目量等の3倍
O級	1g以上	100以上1000以下	10以上	O級	0を越え50以下	目量等
					50を越え200以下	目量等の2倍
					200を越え1000以下	目量等の3倍

使用標準器		総合判定 : 合格	
class (器物番号)	校正者		
2級実用基準分銅 (5)	(株)新潟計量システム	備考:	
		計量士	



各監視カメラの仕様

1 直接搬入車待機用駐車場監視用

- ・12倍電動ズームレンズ付きビデオカメラ
- ・屋外用防雨型カメラケース(ヒーターガラス、ワイパー、内部ヒーター付)
- ・屋外用電動雲台
- ・コントロール用リモコン(プラットフォームに設置)
- ・搬入者の案内用スピーカー(アンプはプラットフォームに設置)

2 計量棟監視用

- ・12倍電動ズームレンズ付きビデオカメラ
- ・屋外用防雨型カメラケース(ヒーターガラス、ワイパー、内部ヒーター付)
- ・屋外用電動雲台
- ・コントロール用リモコン(中央制御室に設置)
- ・計量棟には、プラットフォームの監視用モニターと待機用放送設備、非常用警報装置あり

既存(上越市第2クリーンセンター)
直接搬入車待機用駐車場

既存カメラ位置