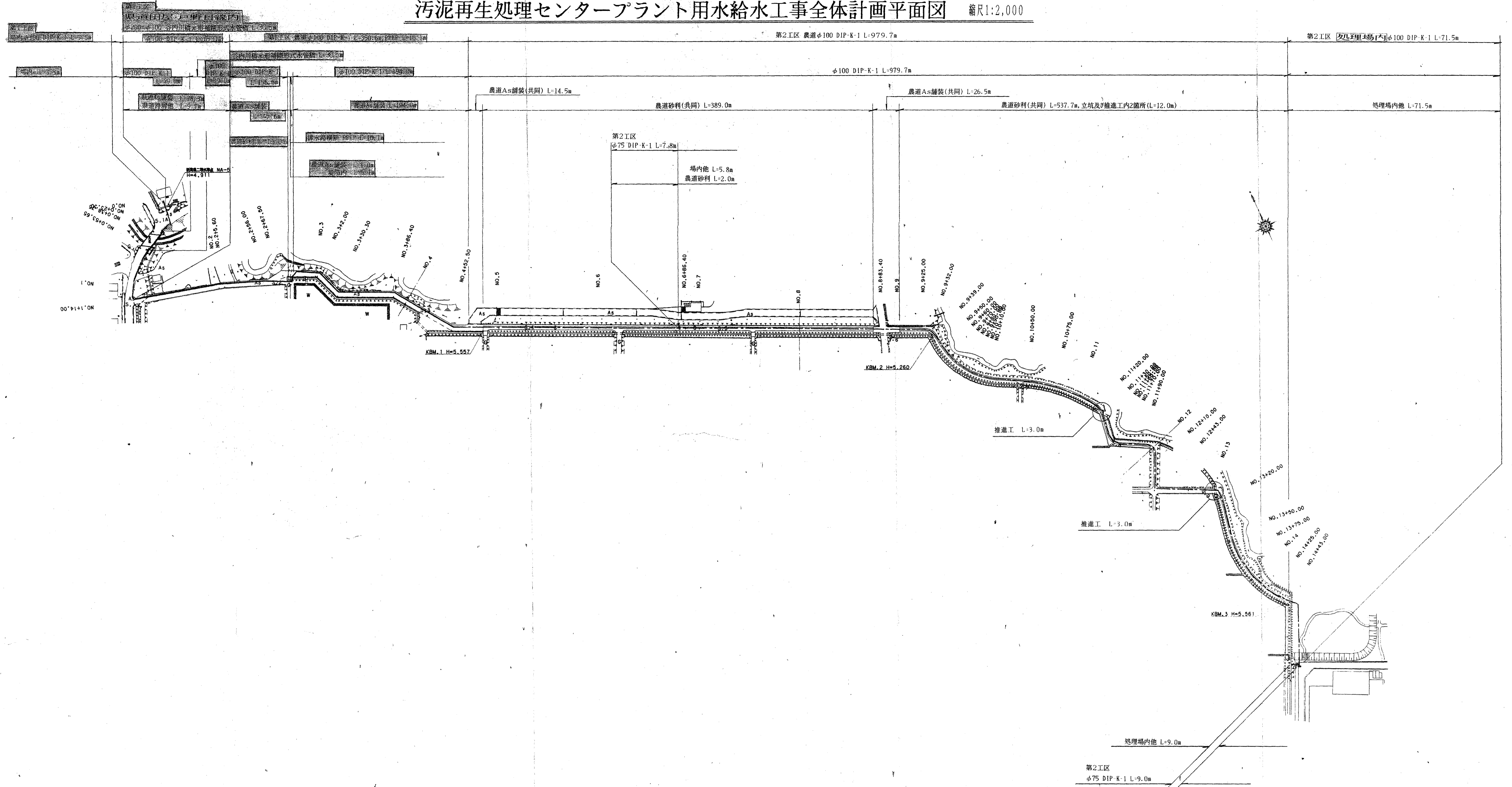


汚泥再生処理センタープラント用水給水工事全体計画平面図 縮尺1:2,000



汚泥再生処理センタープラント用水給水工事			
汚泥再生処理センタープラント用水給水工事全体計画平面図			
縮尺	1:2000	図面	3
平成 10 年 3 月 日			
上越地域広域行政組合			

汚泥再生処理センタープラント用水給水配管平面図 No.1 縮尺1:500

第1工区
φ200・φ100谷内川橋π形補剛形式水管橋 PPLP L=30.5m

堤防内及び路肩 L=5.0m DP=0.9m
農道As舗装埋設 L=5.0m DP=1.2m

第1工区
農業排水路橋脚
100° PPLP L=10.05m

第1工区 φ100 DIP-K-1 L=94.0m

第1工区 φ100 DIP-K-1 L=32.5m

第1工区 φ100 DIP-K-1 L=205.6m

農道As舗装埋設 L=24.3m DP=1.2m
斜面及び路内 L=8.2m 平均H=1.2m

農道As舗装埋設 L=49.0m DP=1.2m

農道As舗装埋設 L=145.6m DP=1.2m

農道砂利道埋設 L=11.0m DP=1.2m

農道As舗装埋設 L=1.0m DP=1.2m
堤内埋設 L=5.1m 平均H=0.92m

農道As舗装埋設 L=113.0m DP=1.2m

達込土留矢板工
h=2.1m L=4.5m

新設第二取水点 NA-5
H=4.911

φ100X45°	曲管K形	X 6
φ100	継ぎ輪K形	X 1
φ100	栓K形	X 1
φ100	特殊押輪K形	X 13

φ100 X45°	曲管K形	X 4
φ100 X11½	曲管K形	X 1
φ100	特殊押輪K形	X 11

φ100X1000L	2F伸縮可能管	X 2
φ100X45°	曲管K形	X 1
φ100X22½	曲管K形	X 1
φ100	継ぎ輪K形	X 2
φ100	短管2号K形	X 2
φ100	特殊押輪K形	X 9
φ100	FCD製ソケット仕切弁	X 2
	仕切弁座(座台込)	X 2
300°X60	ソケット平板	X 2
φ100	ソケット継手接合材	X 6

φ100X22½	曲管K形	X 1
φ100X11½	曲管K形	X 1
φ100	継ぎ輪K形	X 1
φ100	特殊押輪K形	X 7

φ100X45°	曲管K形	X 1
φ100X22½	曲管K形	X 2
φ100X11½	曲管K形	X 4
φ100	継ぎ輪K形	X 1
φ100	特殊押輪K形	X 17

φ100 X45°	曲管K形	X 4
φ100	継ぎ輪K形	X 2
φ100	特殊押輪K形	X 12

φ100X45°	曲管K形	X 1
φ100	継ぎ輪K形	X 1
φ100	特殊押輪K形	X 5

φ100X45°	曲管K形	X 1
φ100	特殊押輪K形	X 4

100°X3540	PPLP No.1	X 1
100°X6512	PPLP No.2	X 1
MAV-13	空気弁	X 1
φ100	フランジ接合材	X 3
φ100	フランジ接合材(絶縁)	X 2
φ100用	バラベツト	X 1
φ100X45°	曲管K形	X 1
φ100	継ぎ輪K形	X 2
φ100	短管1号K形	X 1
φ100	短管2号K形	X 1
φ100	特殊押輪K形	X 9

汚泥再生処理センタープラント用水給水工事
汚泥再生処理センタープラント用水給水配管平面図 No.1
縮尺 1:500 図面 4
平成 10 年 3 月 日
上越地域広域行政組合

汚泥再生処理センタープラント用水給水配管平面図 No.2 縮尺1:500

第1工区 φ100 DIP-K-1 L=194.0m

第2工区 φ100 DIP-K-1 L=1051.2m

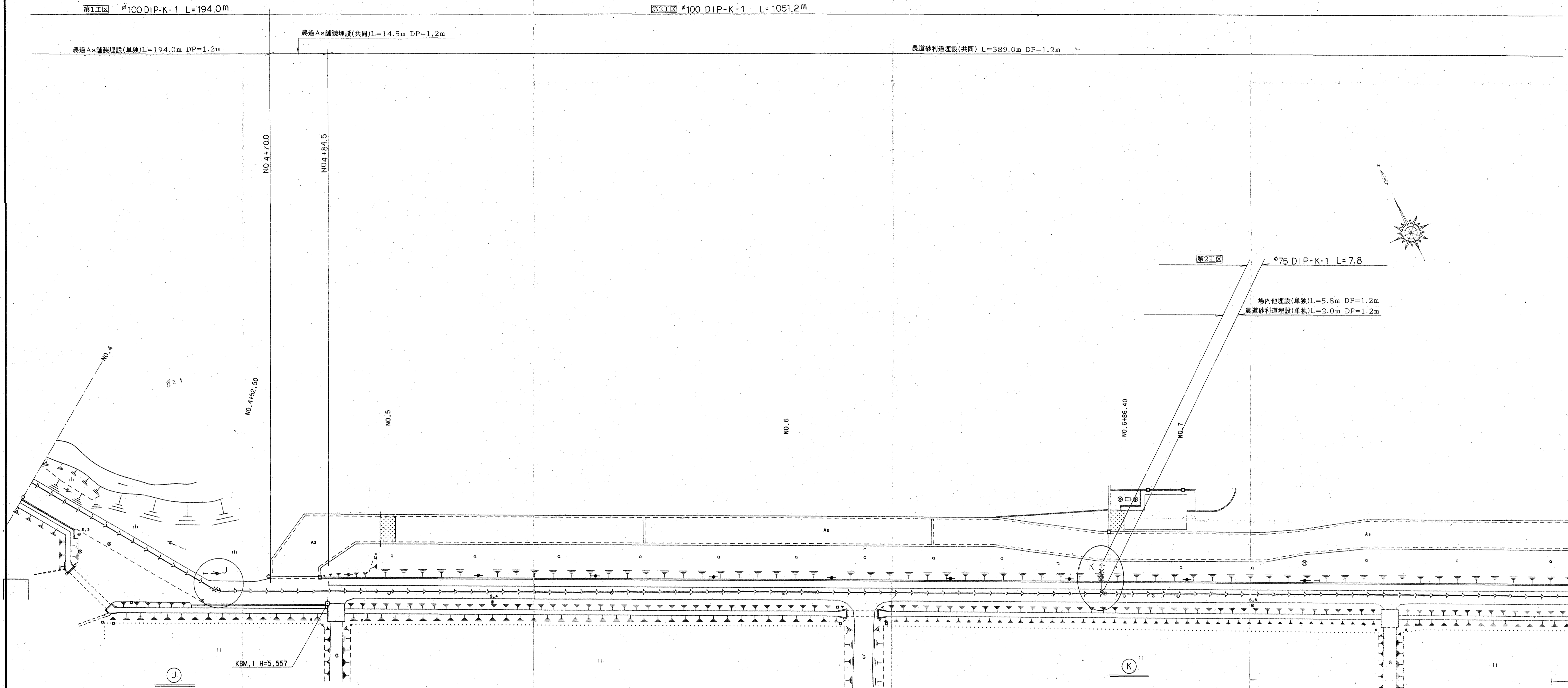
農道As舗装埋設(単独)L=194.0m DP=1.2m

農道As舗装埋設(共同)L=14.5m DP=1.2m

農道砂利道埋設(共同) L=389.0m DP=1.2m

第2工区 φ75 DIP-K-1 L=7.8

場内他埋設(単独)L=5.8m DP=1.2m
農道砂利道埋設(単独)L=2.0m DP=1.2m



φ100 X 22½	曲管 K形	X 1
φ100 X 11¼	曲管 K形	X 1
φ100	特殊押輪 K形	X 5

φ100 X φ75	F付丁字管 K形	X 1
φ100	短管1号 K形	X 1
φ100	短管2号 K形	X 1
φ75 X 22½	曲管 K形	X 2
φ75	継ぎ輪 K形	X 2
φ75	短管1号 K形	X 1
φ75	メカ形栓帽 K形	X 1
φ100	特殊押輪 K形	X 5
φ75	特殊押輪 K形	X 8
φ100	FCD製リフトバルブ仕切弁	X 1
φ75	FCD製リフトバルブ仕切弁	X 1
φ100	フランジ継手接合材	X 2
φ75	フランジ継手接合材	X 2
300 ^φ X60	コンクリート平板	X 2
	仕切弁座(座台共)	X 2

汚泥再生処理センタープラント用水給水工事

汚泥再生処理センタープラント用水給水配管平面図 No.2

縮尺 1:500 図面 5

平成 10 年 3 月 日

上越地域広域行政組合

汚泥再生処理センタープラント用水給水配管平面図 No.3 縮尺1:500

第2工区 φ100 DIP-K-1 L=1051.2m

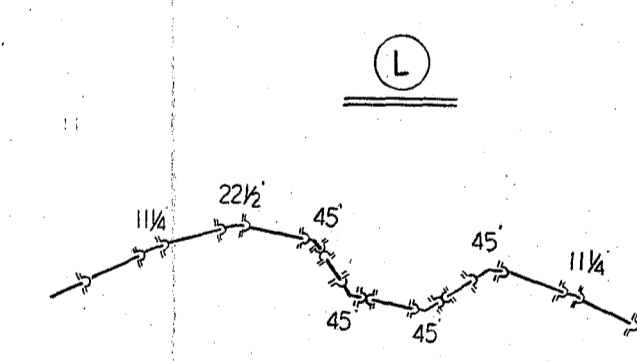
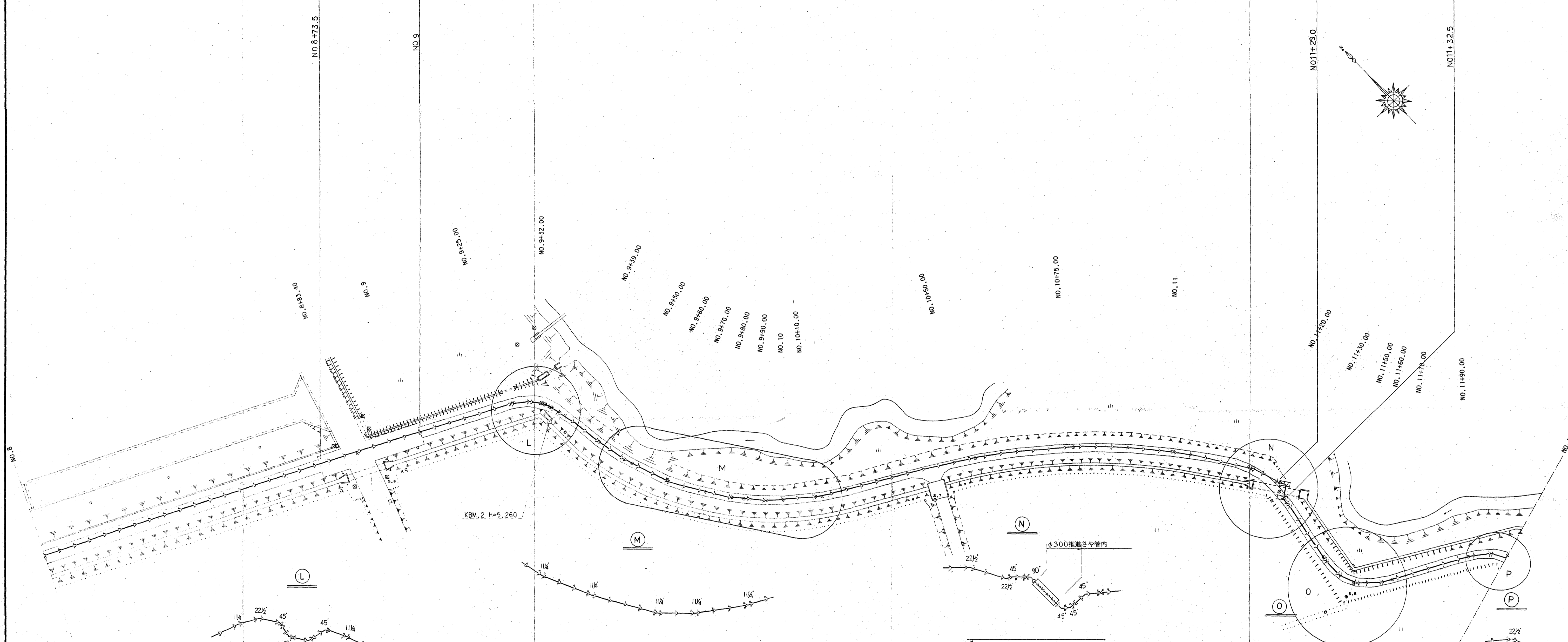
農道砂利道埋設(共同) L=389.0m DP=1.2m

農道As舗装埋設(共同)
L=26.5m DP=1.2m

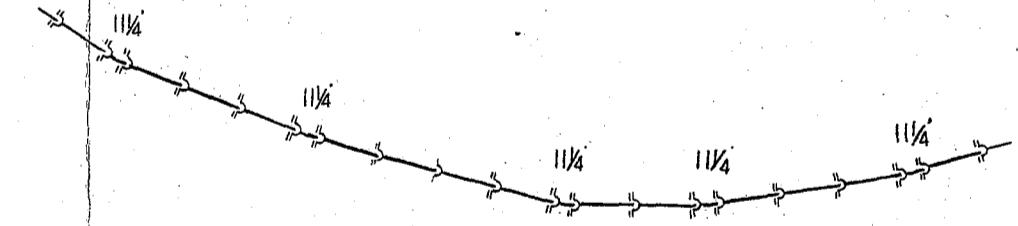
農道砂利道埋設(共同) L=230.5m DP=1.2m

立坑及び推進工内 L=6.9m

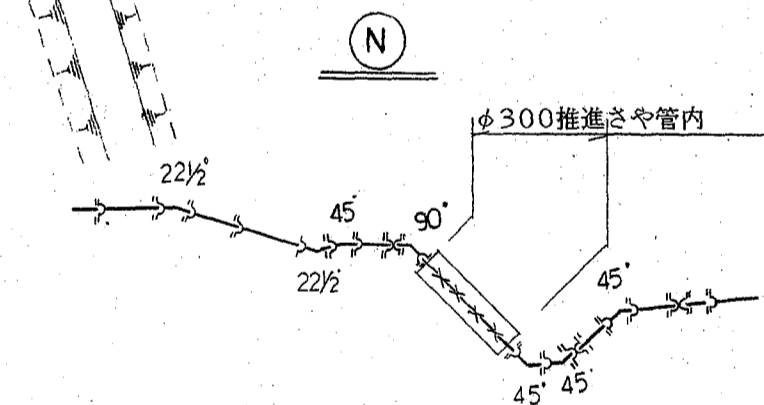
農道砂利道埋設(共同)
L=170.5m DP=1.2m



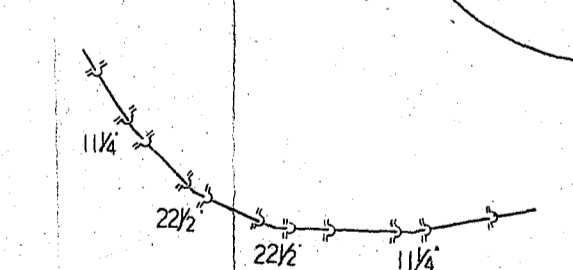
φ100 X 45° 曲管 K形	X 4
φ100 X 22½° 曲管 K形	X 1
φ100 X 11¼° 曲管 K形	X 2
φ100 継ぎ輪 K形	X 3
φ100 特殊押輪 K形	X 19



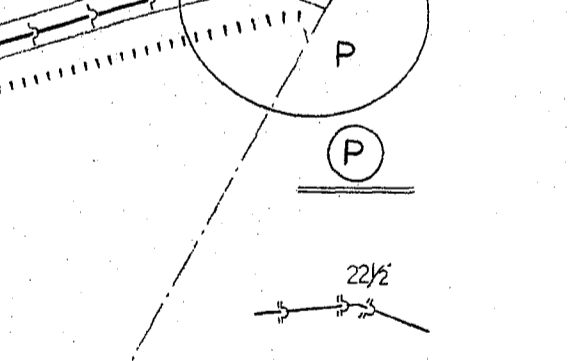
φ100 X 11¼° 曲管 K形	X 5
φ100 特殊押輪 K形	X 19
φ100 メカニカル継手接合材	X 1



φ100 X 90° 曲管 K形	X 1
φ100 X 45° 曲管 K形	X 4
φ100 X 22½° 曲管 K形	X 2
φ100 継ぎ輪 K形	X 3
φ100 継ぎ輪 T形	X 4
φ100 特殊押輪 K形	X 19



φ100 X 22½° 曲管 K形	X 2
φ100 X 11¼° 曲管 K形	X 2
φ100 特殊押輪 K形	X 11



φ100 X 22½° 曲管 K形	X 1
φ100 特殊押輪 K形	X 3

汚泥再生処理センタープラント用水給水工事

汚泥再生処理センタープラント用水給水配管平面図 No.3

縮尺	1:500	図面	6
平成 10 年 3 月 日			
上越地域広域行政組合			

汚泥再生処理センタープラント用水給水配管平面図 No.4 縮尺1:500

第2工区 φ100 DIP-K-1 L=1051.2m

農道砂利道埋設(共同)L=170.5m DP=1.2m

立坑及び推進工内 L=5.1m

農道砂利道埋設(共同)L=136.7m DP=1.2m

処理場内他埋設(共同)L=71.5m DP=1.2m
建込土留工h=2.4m,L=2.0m

第2工区
排泥管φ75 DIP-K L=9.0m

処理場内他埋設 L=9.0m DP=1.2m

φ100X22½ 曲管 K形	X 1
φ100X11¼ 曲管 K形	X 1
φ100 特殊押輪 K形	X 5

φ100X45° 曲管 K形	X 2
φ100 特殊押輪 K形	X 5

φ100X45° 曲管 K形	X 6
φ100 継ぎ輪 K形	X 2
φ100 継ぎ輪 T形	X 4
φ100 特殊押輪 K形	X 15

φ100X11¼ 曲管 K形	X 1
φ100 特殊押輪 K形	X 4

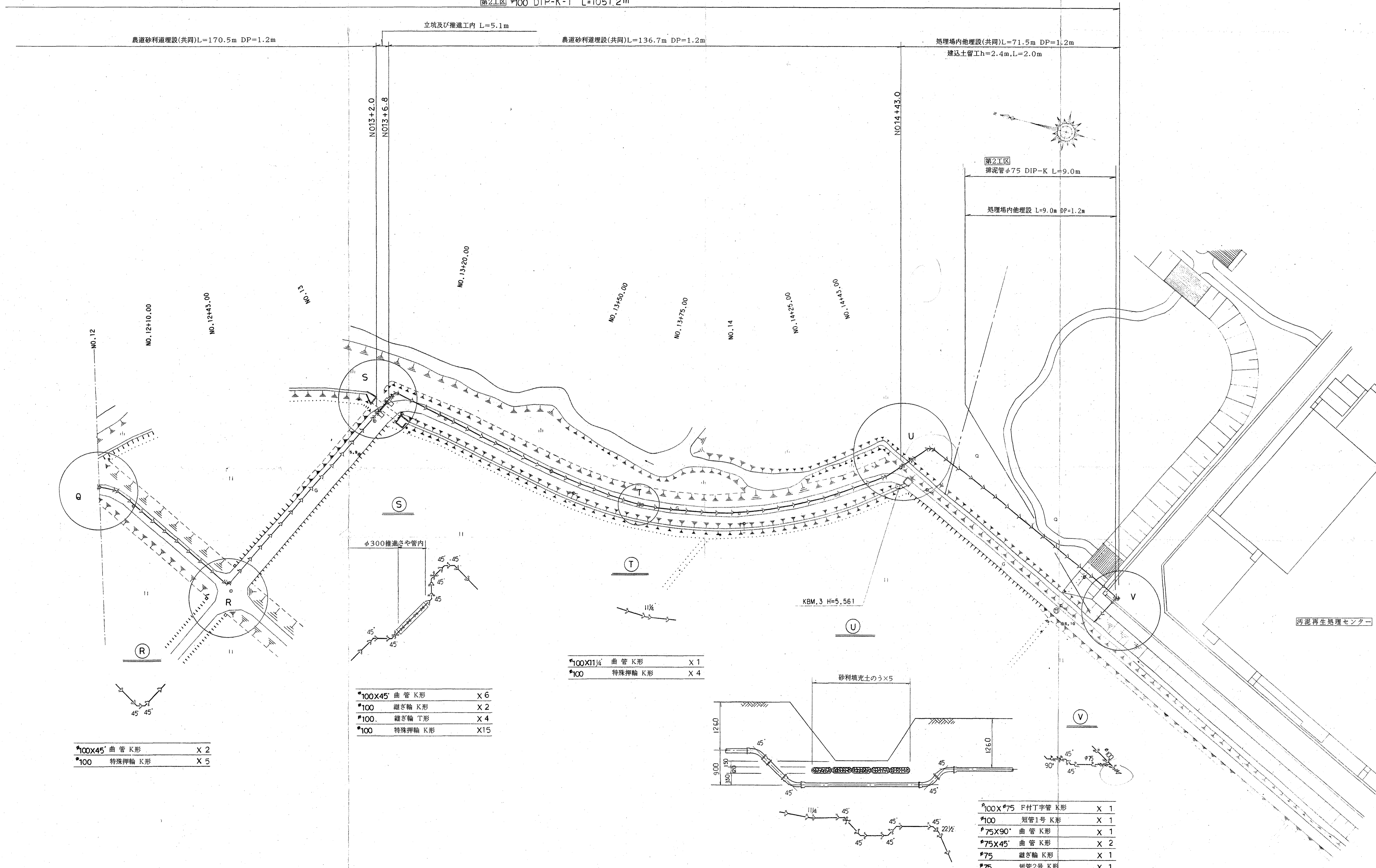
φ100X45° 曲管 K形	X 5
φ100X22½ 曲管 K形	X 1
φ100X11¼ 曲管 K形	X 1
φ100 継ぎ輪 K形	X 1
φ100 特殊押輪 K形	X 15

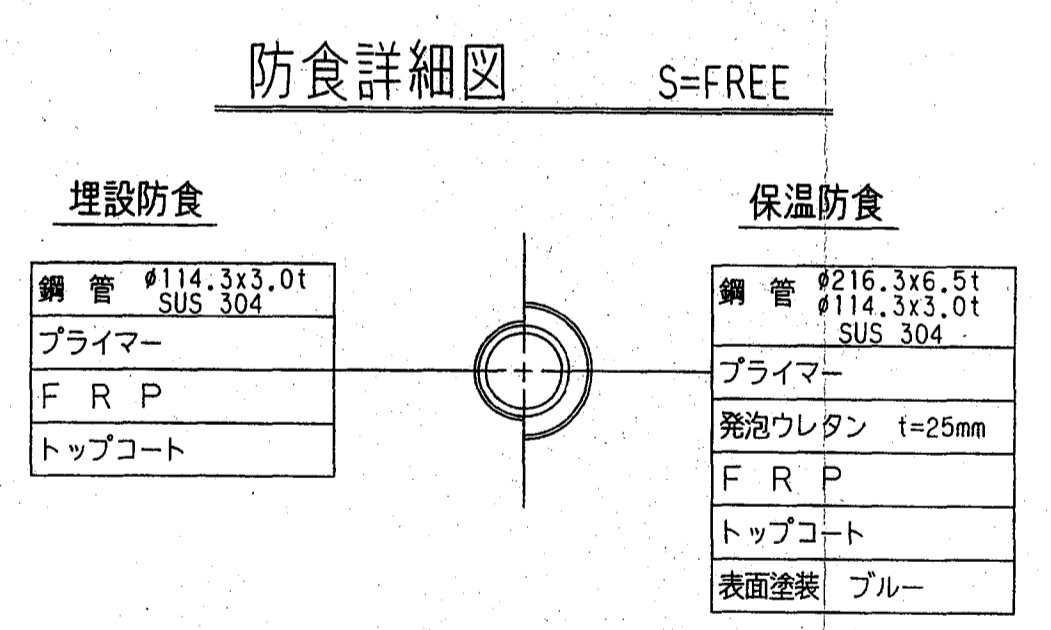
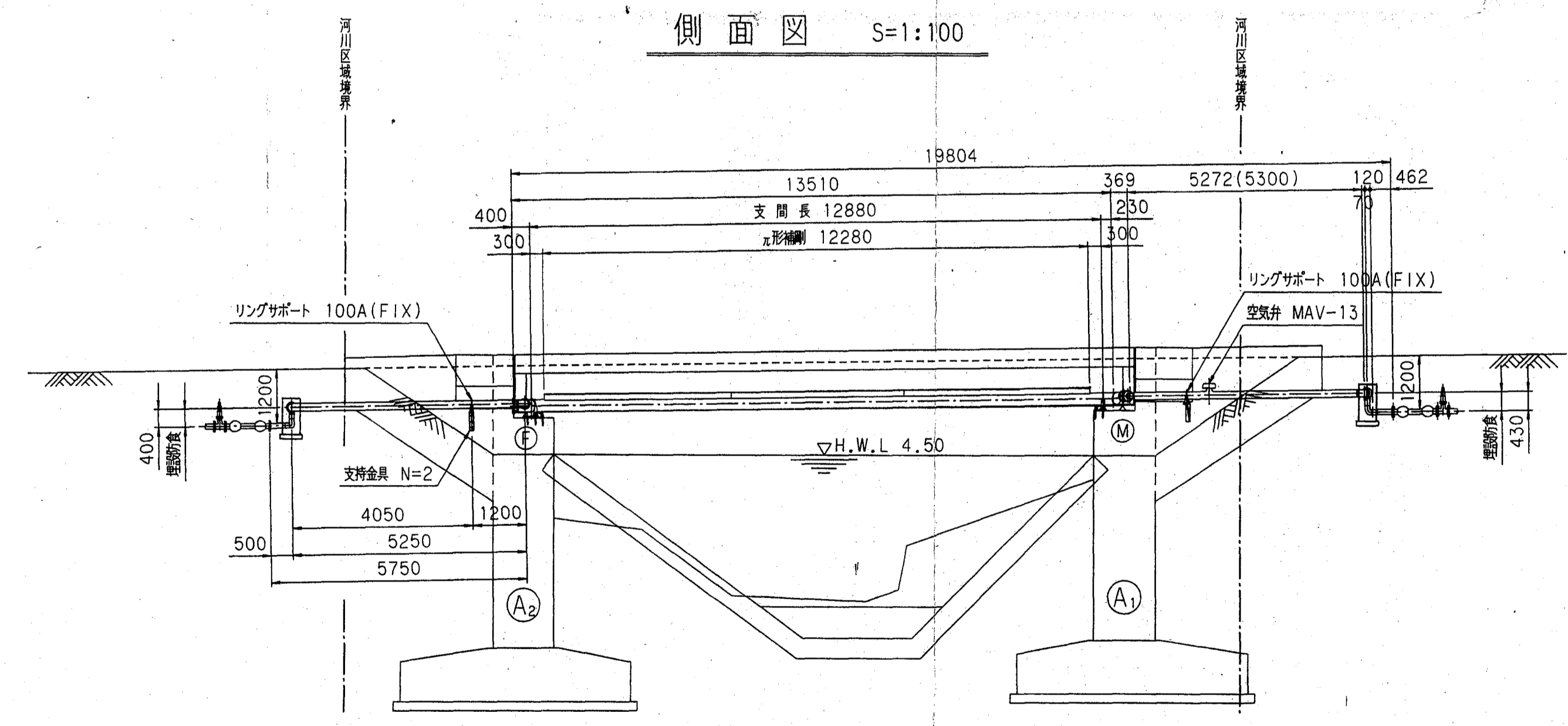
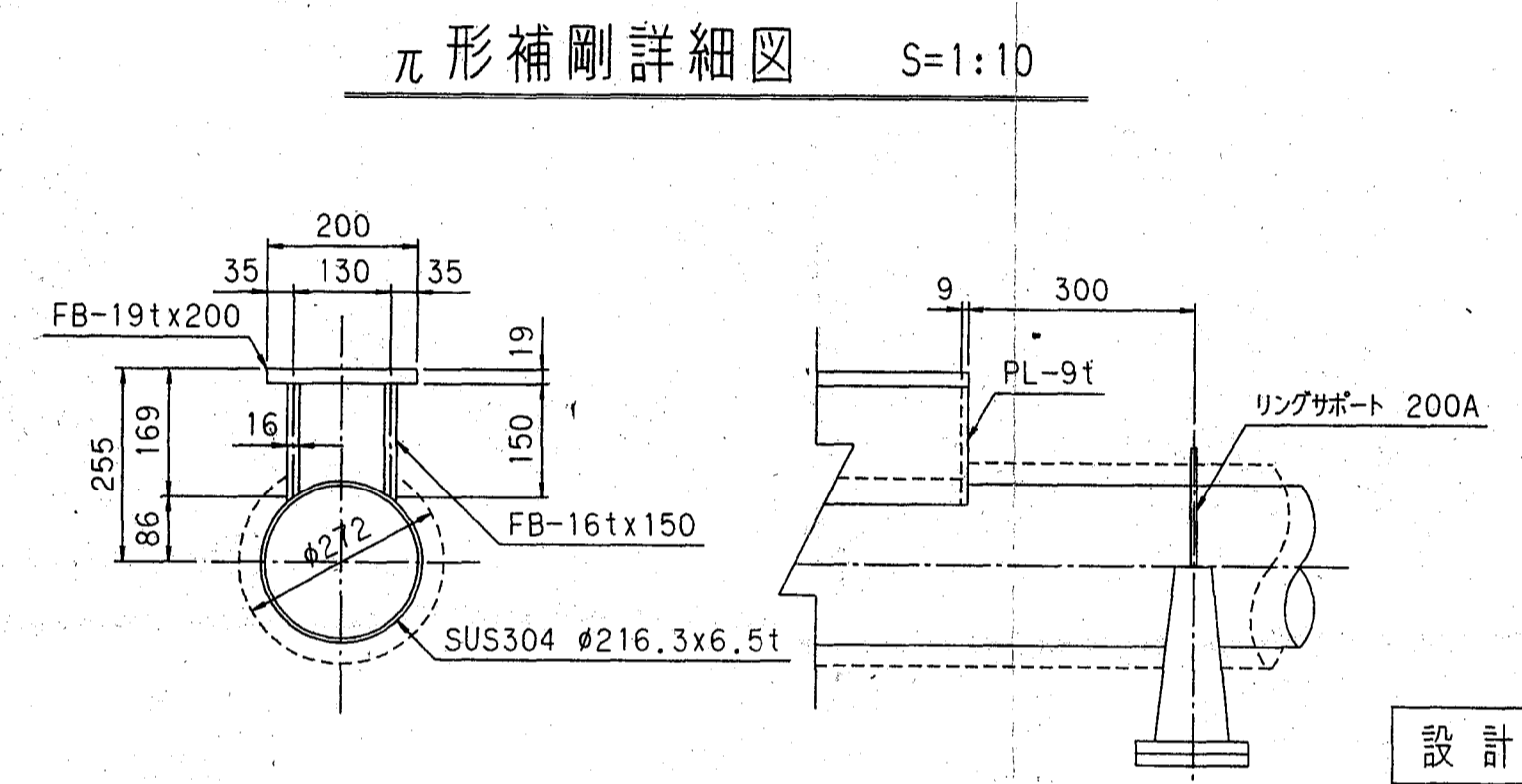
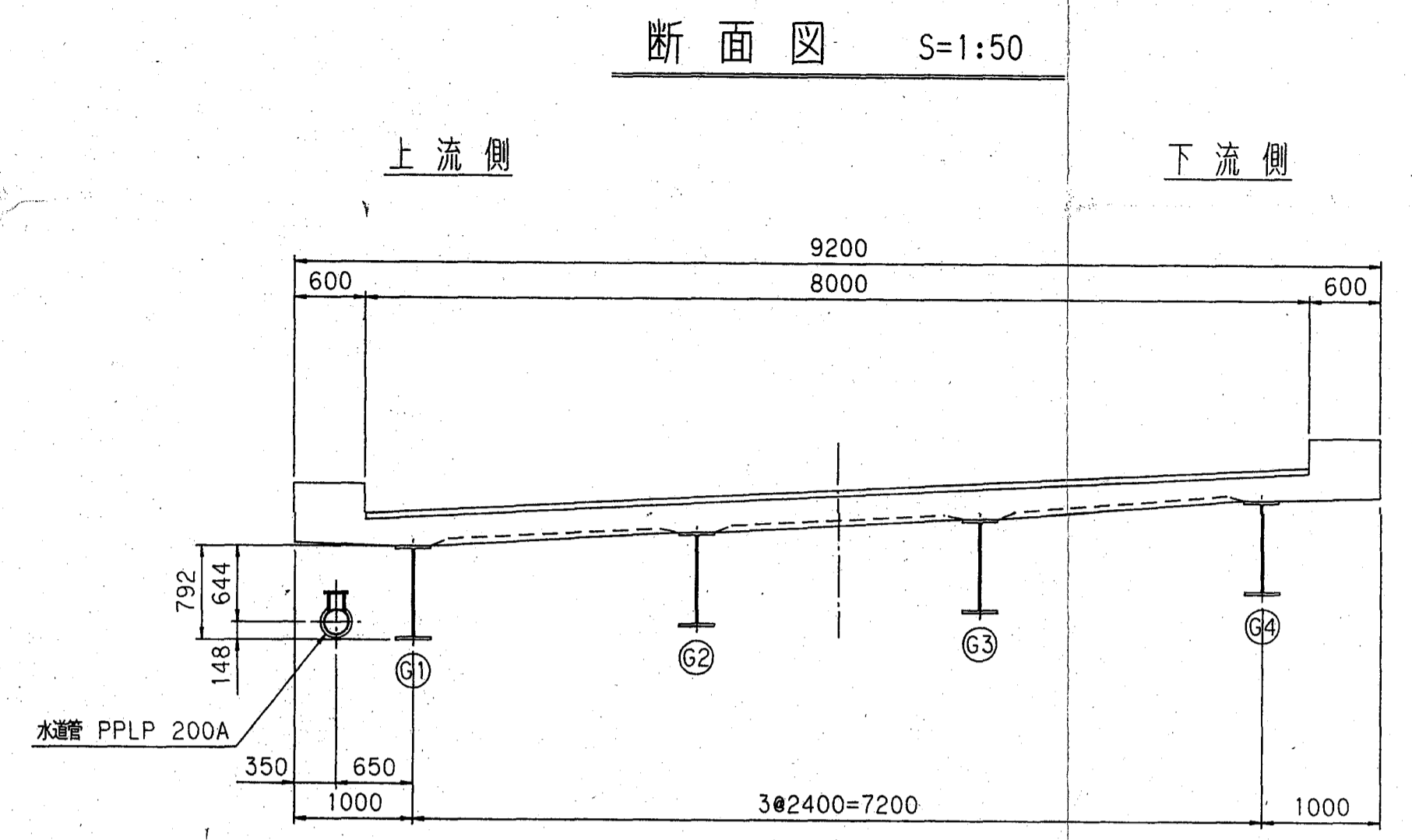
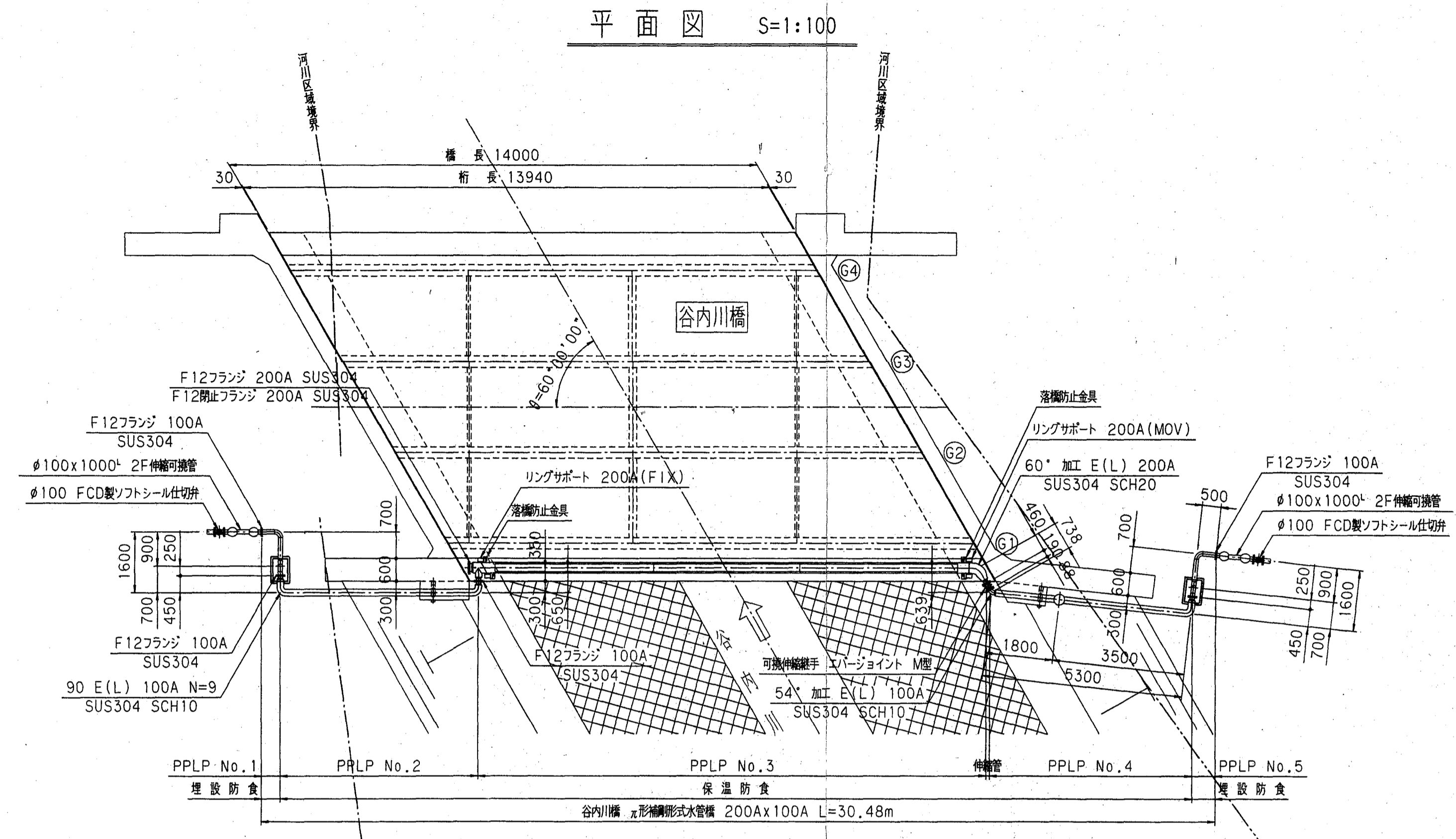
φ100Xφ75 F付丁字管 K形	X 1
φ100 短管1号 K形	X 1
φ75X90° 曲管 K形	X 1
φ75X45° 曲管 K形	X 2
φ75 継ぎ輪 K形	X 1
φ75 短管2号 K形	X 1
φ100 特殊押輪 K形	X 3
φ75 特殊押輪 K形	X 6
φ100 FCD製フットシヤ仕切弁	X 1
φ75 FCD製フットシヤ仕切弁	X 1
φ100 フランジ継手接合材	X 2
φ75 フランジ継手接合材	X 2
300°X60 コンクリート平板	X 2
仕切弁座(座台共)	X 2

汚泥再生処理センタープラント用水給水工事

汚泥再生処理センタープラント用水給水配管平面図 No.4

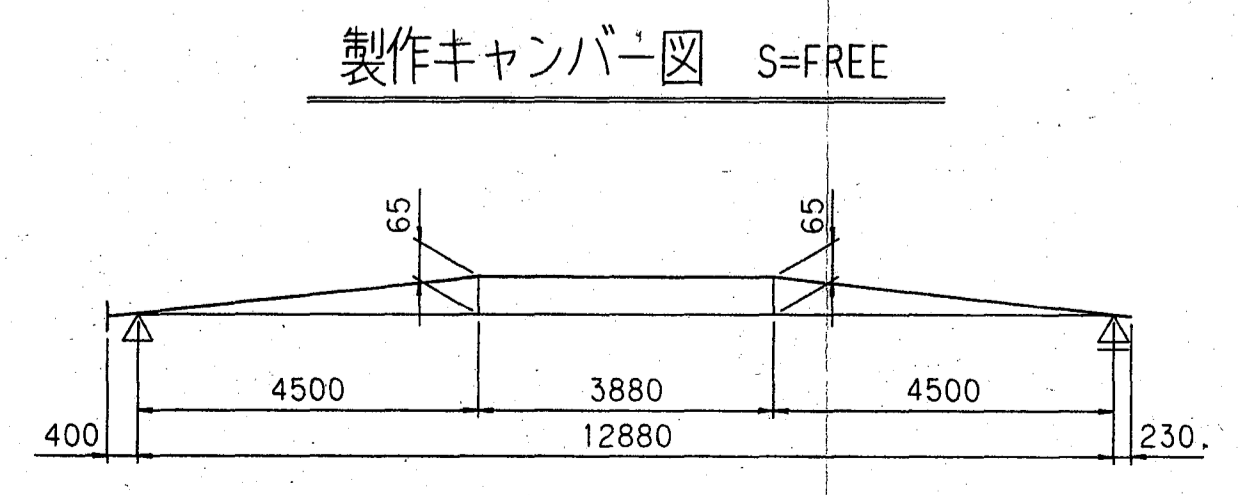
縮尺	1:500	図面	7
平成10年 3月 日			
上越地域広域行政組合			





設計条件

呼び径	サナリ 200A (外径 216.3mm) 雨水管 100A (外径 114.3mm)
形式	単純支持π形補剛形式
支間	12.88m
使用鋼材	サナリ 配管用ステンレス鋼管 SUS304 (JIS G 3459) 雨水管 配管用ステンレス鋼管 SUS304 (JIS G 3459) 一般構造用圧延鋼材 SS400 (JIS G 3101)
許容応力度	水管補剛基準に基づく
許容応力度の割増し	風荷重に対して 20% 土質重と地震荷重の合成力に対して 25% 土質重と地震荷重の合成力に対して 50%
溶接効率	工場 100% 現場 90%
許容たわみ度	1/350
風荷重	風速 200kg/m ² 風圧 300kg/m ²
地震荷重	水準 Ⅱ kn=0.20
設計内圧 (水圧)	10kg/cm ²
温度変化	-10℃ ~ +40℃
歩	なし
積雪荷重	考慮せず
本管・外面防食	FRP+発泡ウレタン (t=25mm)



橋台架設重量

荷重名及び品名	形状・寸法	単重(kg)	数量	重量(kg)	備考
π形補剛水管 PPLP No. 3	200A x 14320L リングサポート2個付		1本	1226.53	保潔込
PPLP No. 2	100A x 5000L		1本	74.02	#
PPLP No. 4	100A x 4955L		1本	78.35	#
水重		9.21	24.5m	225.65	
空気弁	MAV-13		1基	12.00	
エーポイント	M型 100A		1個	19.50	
支持金具		15.60	2組	31.20	
落橋防止金具	Fix		1組	9.69	
#	Mov		1組	10.36	
合計				1687.30kg	
1m当たり	1/24.5			68.90kg/m	
水管橋(支間)1m当たりの荷重(設計荷重)	1584.24/12.88			123.00kg/m	

汚泥再生処理センタープラント用水給水工事

谷川橋補剛水管橋構造図

縮尺 1:10, 1:50, 1:100, Free 図面 8

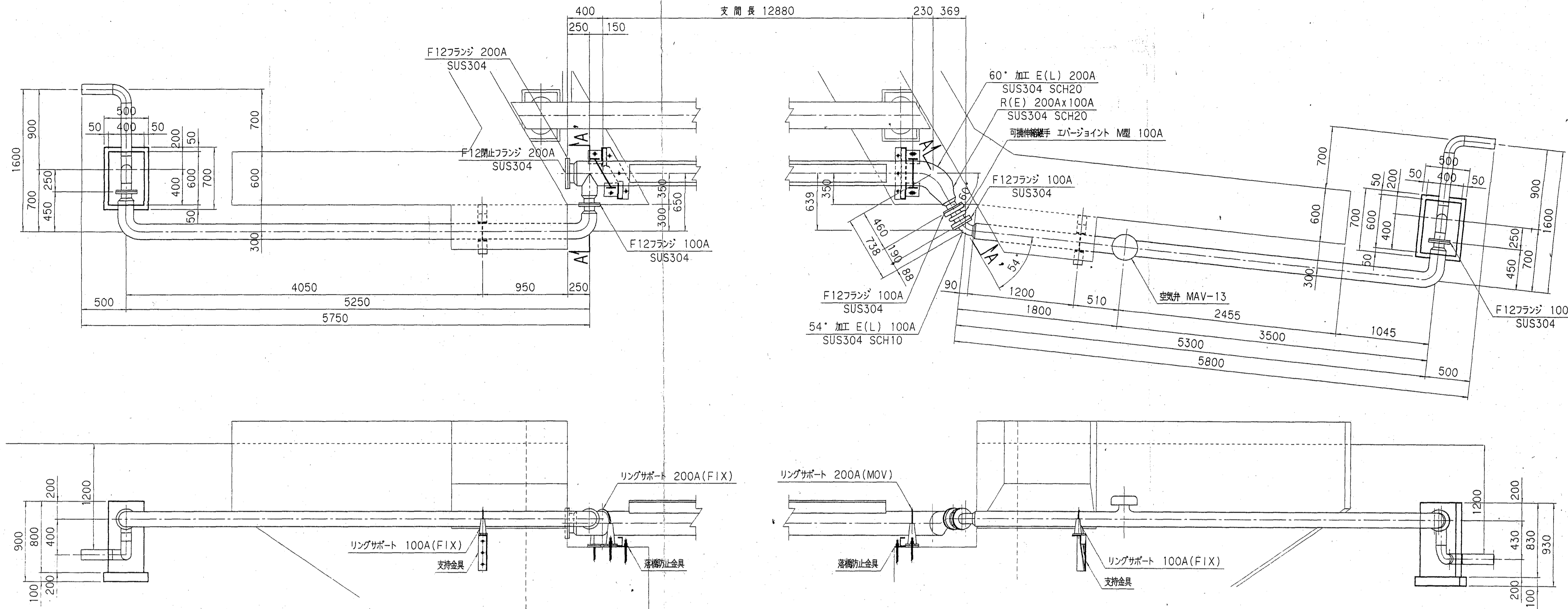
平成 年 月 日

上越地域広域行政組合

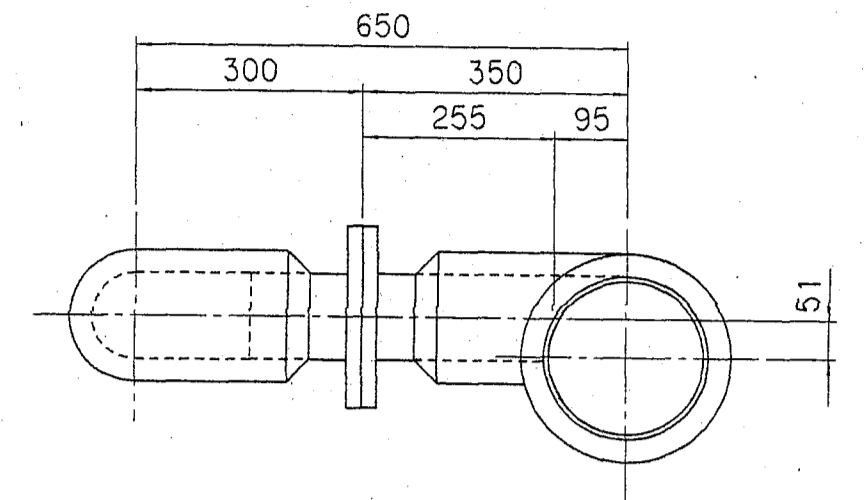
両端部配管詳細図 S=1:30

左岸側

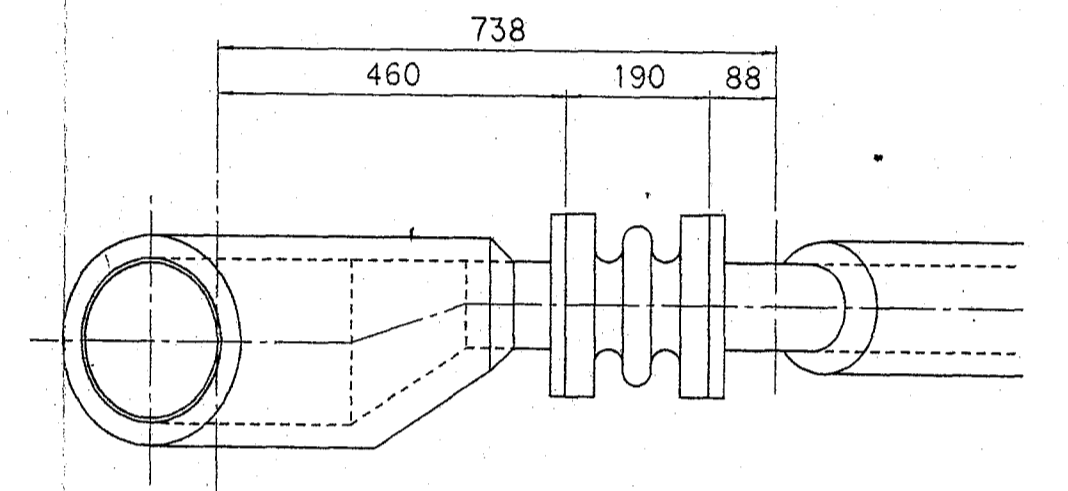
右岸側



A-A' 断面図 S=1:10

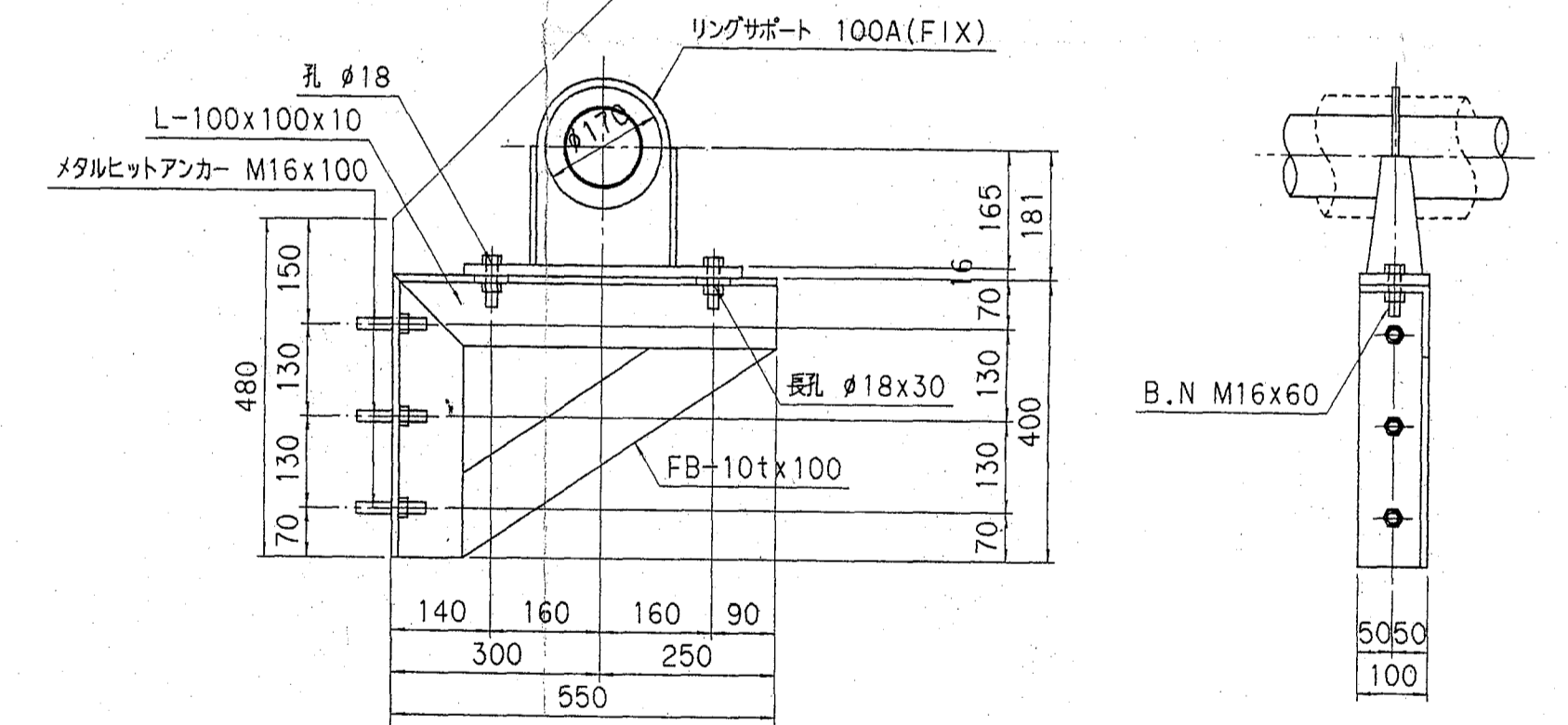


B-B' 断面図 S=1:10

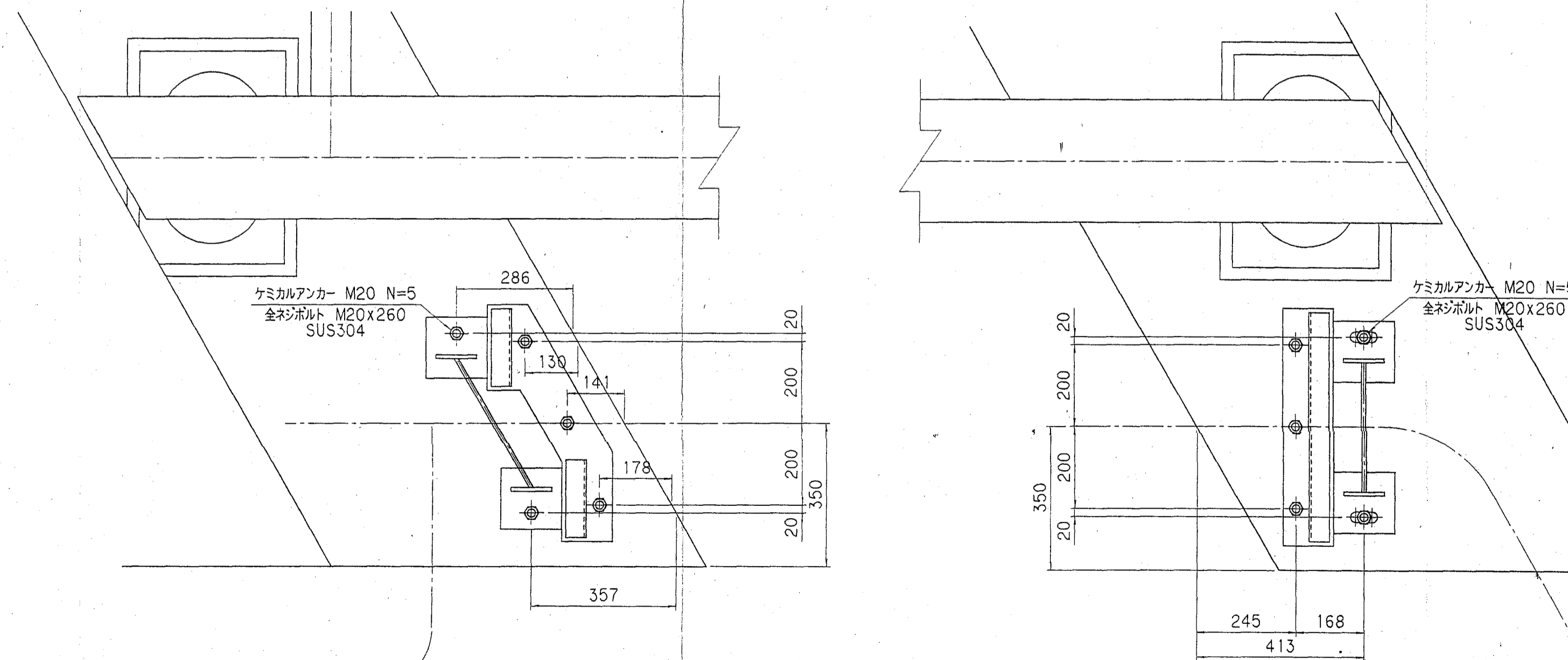


支持金具詳細図 S=1:10

材質: SUS304
N=2



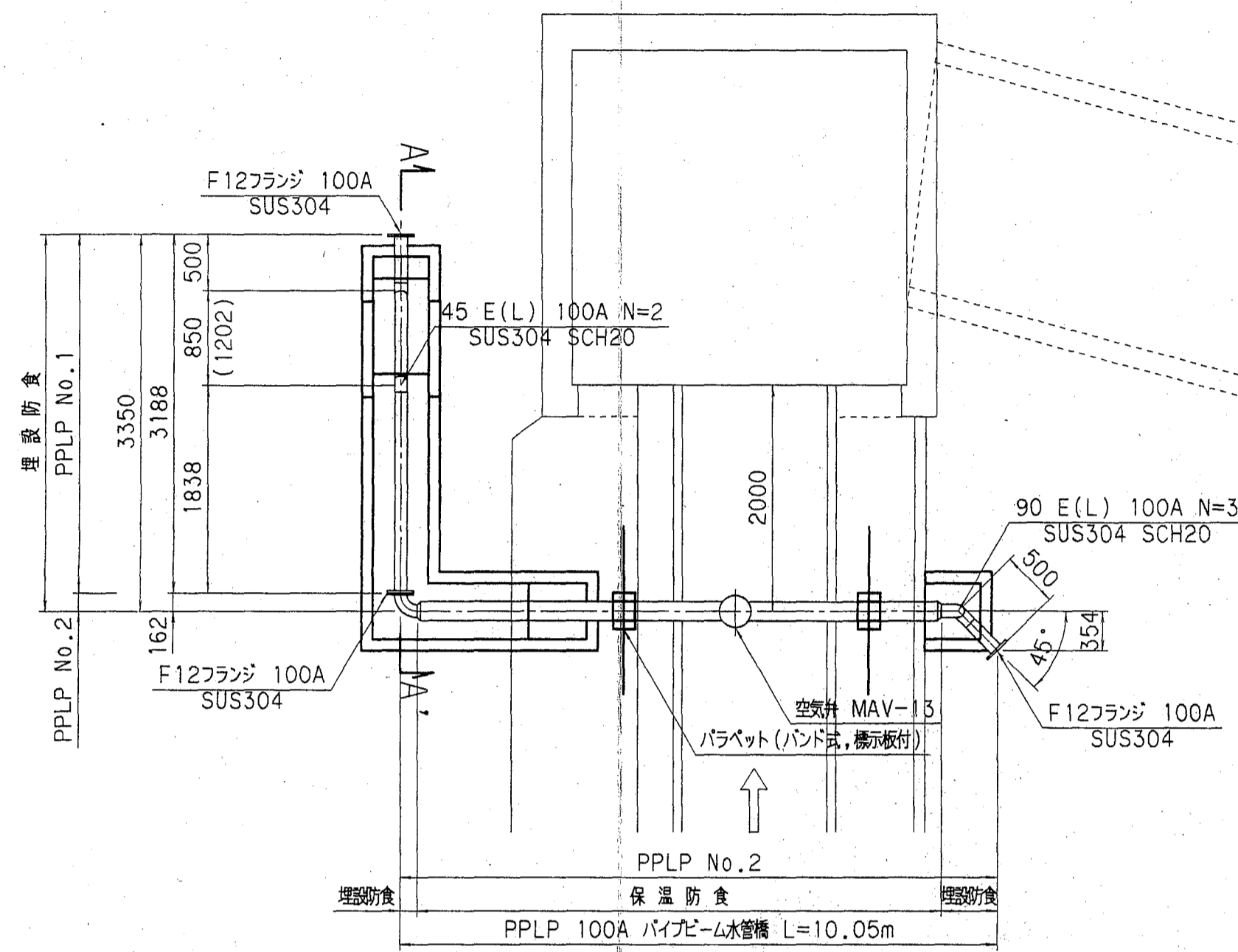
アンカー位置詳細図 S=1:10



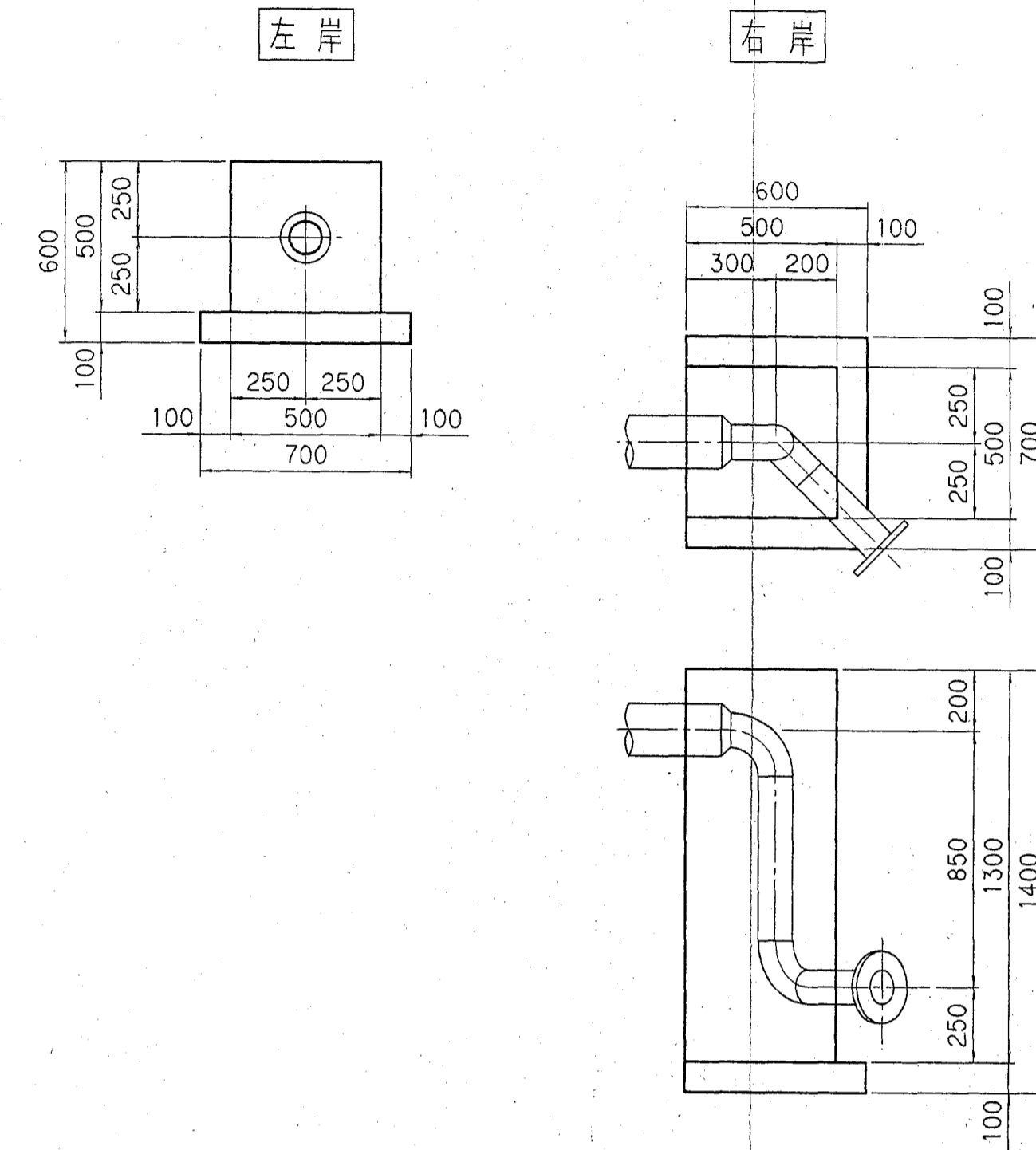
汚泥再生処理センタープラント用水給水工事			
谷内川橋補剛水管橋詳細図 1/2			
縮尺	1:10.1:30	図面	9
平成 年 月 日			
上越地域広域行政組合			

農業排水路横断水管橋詳細図 縮尺:図示

平面図 S=1:50

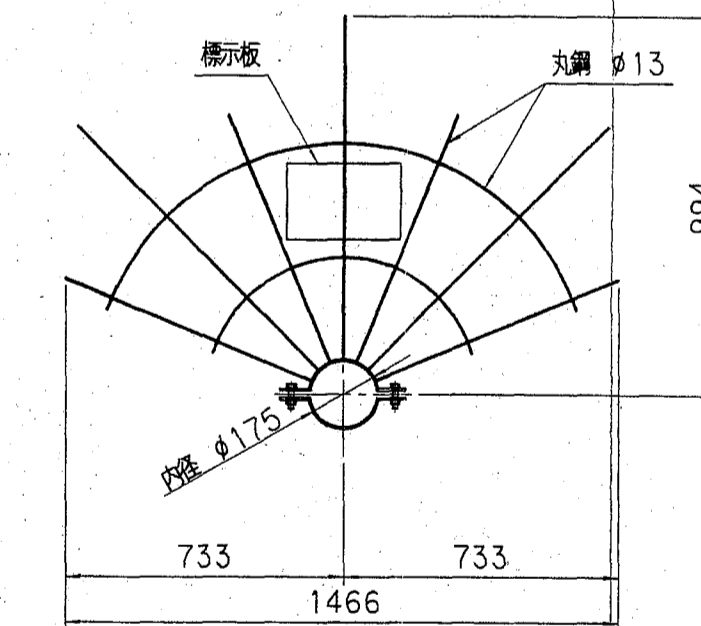


防護コンクリート詳細図 S=1:20

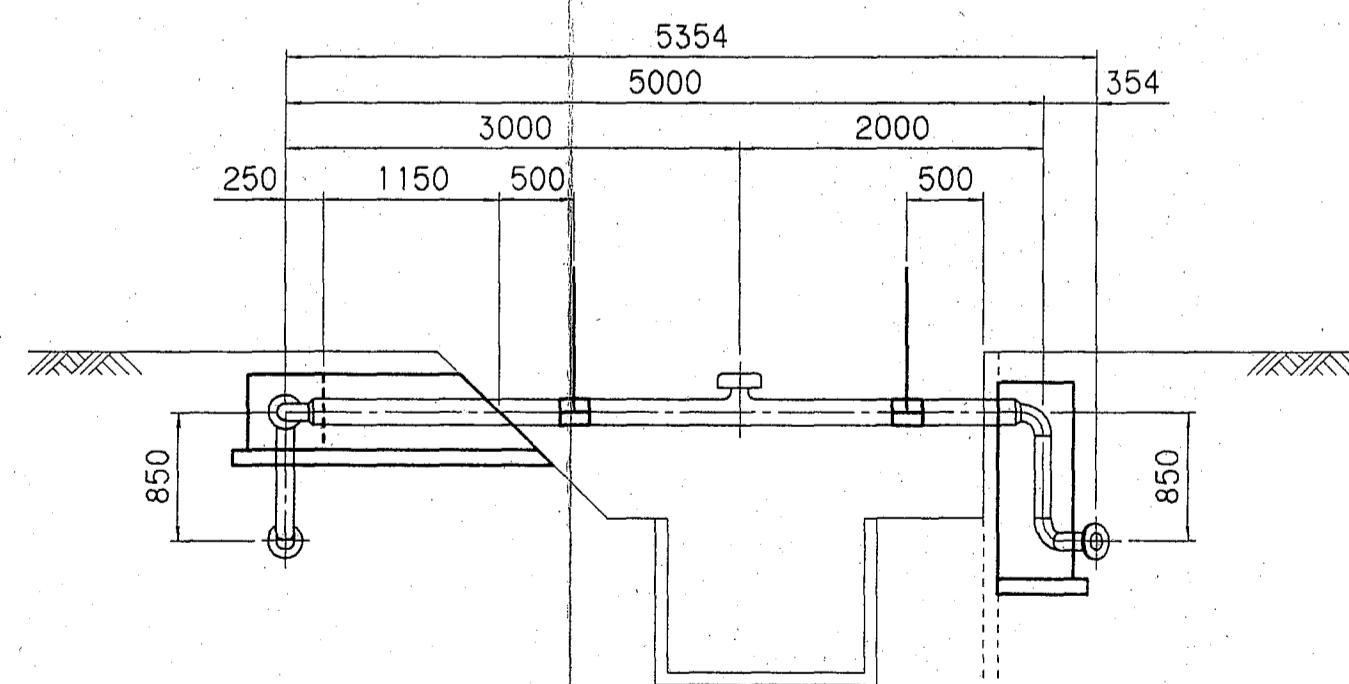


パラペット詳細図 S=1:20

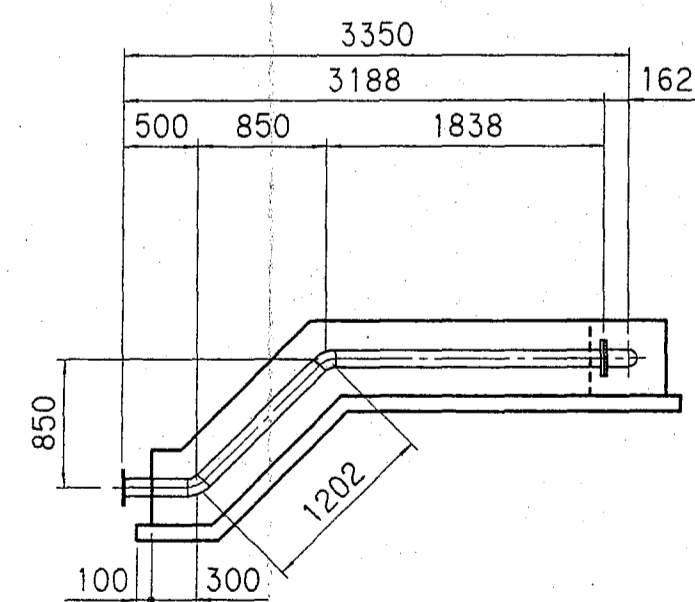
材質:SS400+亜鉛メッキ
1組



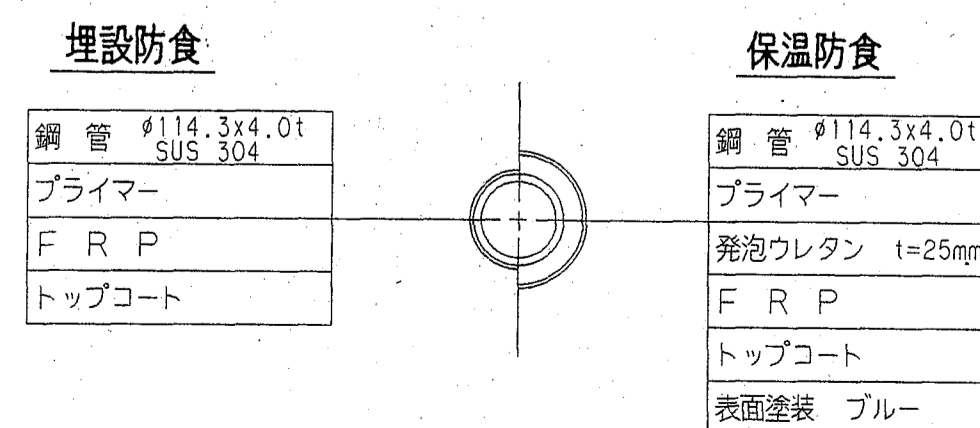
側面図 S=1:50



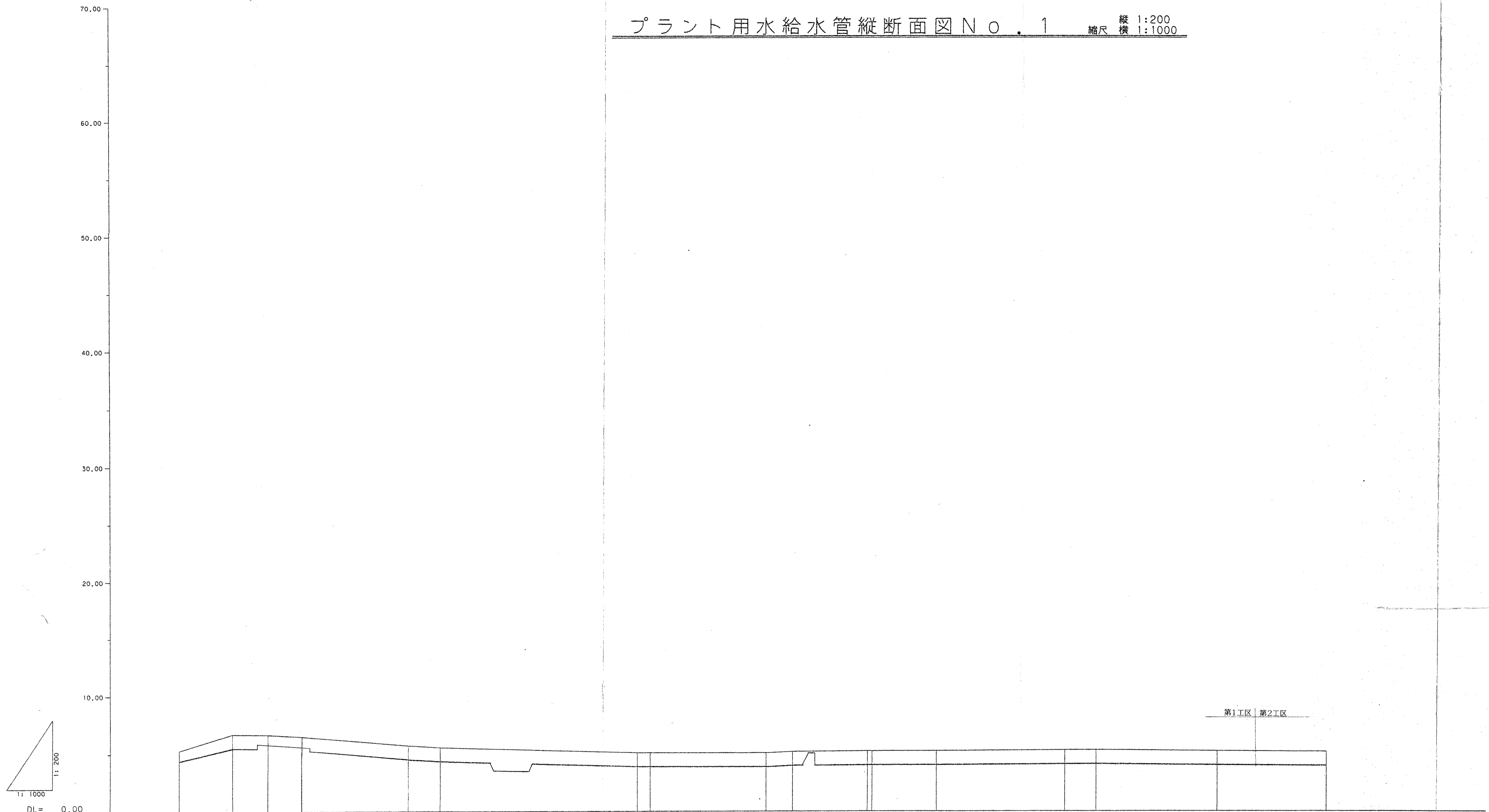
A-A' 矢視図



防食詳細図 S=FREE



プラント用水給水管縦断面図 No. 1 縦尺 1:200 縮尺 横 1:1000



測点	No. 0	23.30	15.45	14.90	No. 1	14.00	No. 2	15.60	50.40	45.60	467.50	492.00	430.30	466.40	No. 4	452.50	No. 5
管口	φ100 DIP-K-1	φ100 DIP-K-1	φ100 DIP-K-1	φ100 DIP-K-1	φ100 DIP-K-1	φ100 DIP-K-1	φ100 DIP-K-1	φ100 DIP-K-1	φ100 DIP-K-1	φ100 DIP-K-1	φ100 DIP-K-1	φ100 DIP-K-1	φ100 DIP-K-1	φ100 DIP-K-1	φ100 DIP-K-1	φ100 DIP-K-1	φ100 DIP-K-1
用地	斜面及U溝内 農道As舗装埋設	斜面及U溝内 農道As舗装埋設	斜面及U溝内 農道As舗装埋設	斜面及U溝内 農道As舗装埋設	斜面及U溝内 農道As舗装埋設	斜面及U溝内 農道As舗装埋設	斜面及U溝内 農道As舗装埋設	斜面及U溝内 農道As舗装埋設	斜面及U溝内 農道As舗装埋設	斜面及U溝内 農道As舗装埋設	斜面及U溝内 農道As舗装埋設	斜面及U溝内 農道As舗装埋設	斜面及U溝内 農道As舗装埋設	斜面及U溝内 農道As舗装埋設	斜面及U溝内 農道As舗装埋設	斜面及U溝内 農道As舗装埋設	斜面及U溝内 農道As舗装埋設
動水頭																	
静水頭																	
土盛り	0.90	1.20	0.80	0.80	1.20	1.20	1.20	1.20	1.20	1.20	1.20	1.20	1.20	1.20	1.20	1.20	1.20
計画高	4.39	5.47	5.82	5.65	4.49	4.33	3.87	3.87	3.86	3.87	3.87	4.01	4.02	4.08	4.09	4.00	3.95
地盤高	5.29	6.67	6.62	6.45	5.69	5.53	5.07	5.07	5.08	5.17	5.21	5.22	5.22	5.28	5.29	5.20	5.15
追加距離	0.00	23.30	38.75	53.65	100.00	114.00	200.00	205.60	296.00	267.50	302.00	330.30	386.40	400.00	422.50	500.00	
管距離	0.00	23.30	15.45	14.90	46.35	14.00	86.00	5.60	50.40	11.50	35.88	28.30	56.10	13.60	52.50	47.50	

汚泥再生処理センタープラント用水給水工事

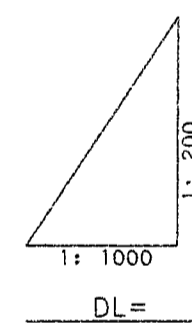
プラント用水給水管縦断面図 No. 1

縮尺	縦 1:200 横 1:1000	図面	13
----	---------------------	----	----

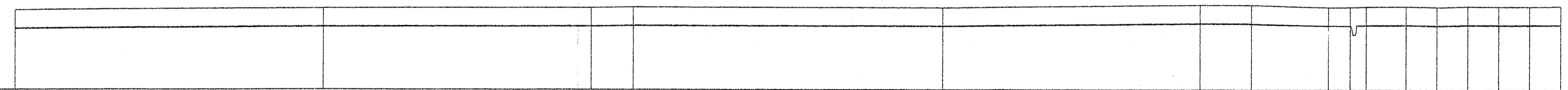
平成 10 年 3 月 日

上越地域広域行政組合

プラント用水給水管縦断面図 No. 2 縮尺 縦 1:200 横 1:1000



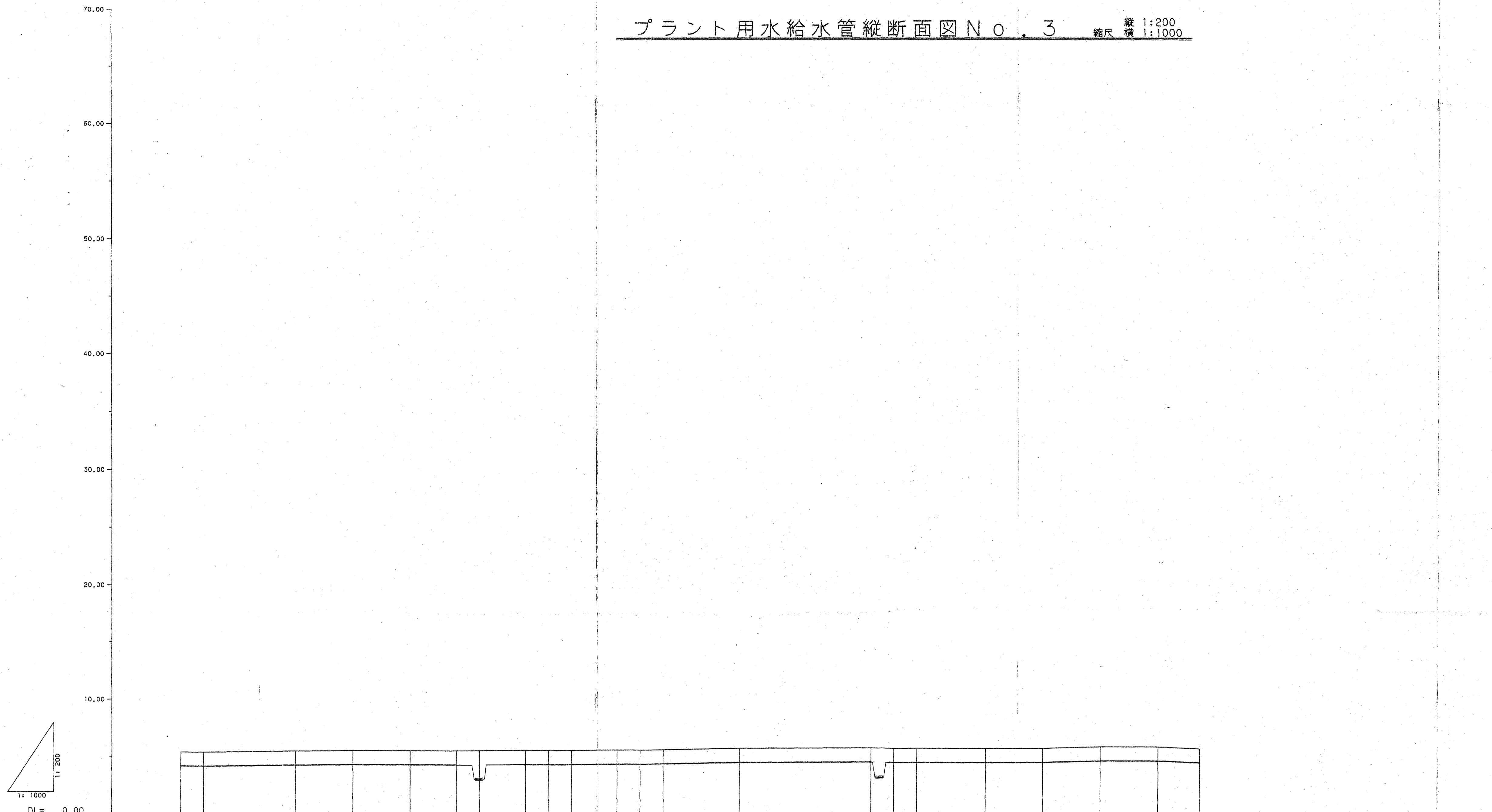
DL= 0.00



測点	単距離	追加距離	地盤高	計画高	土盛り	静水深	動水深	用地	管口種	概要
No.5	47.50	500.00	5.15	3.95	1.20					
No.6	100.00	600.00	5.28	4.08	1.20			農道砂利道埋設 (共同)	φ100 DIP-K-1	
No.7	13.60	700.00	5.33	4.13	1.20			農道A=舗装埋設 (共同)		
No.8	100.00	800.00	5.30	4.10	1.20			農道砂利道埋設 (共同)		
No.9	16.60	900.00	5.46	4.26	1.20					
No.10	25.00	925.00	5.33	4.15	1.20					
No.11	7.00	932.00	5.34	4.14	1.20					
No.12	5.10	937.10	5.37	4.17	1.20					
No.13	12.90	950.00	5.38	4.18	1.20					
No.14	10.00	960.00	5.34	4.14	1.20					
No.15	10.00	970.00	5.39	4.19	1.20					
No.16	10.00	980.00	5.37	4.17	1.20					
No.17	10.00	990.00	5.38	4.18	1.20					
No.18	10.00	1000.00	5.40	4.20	1.20					

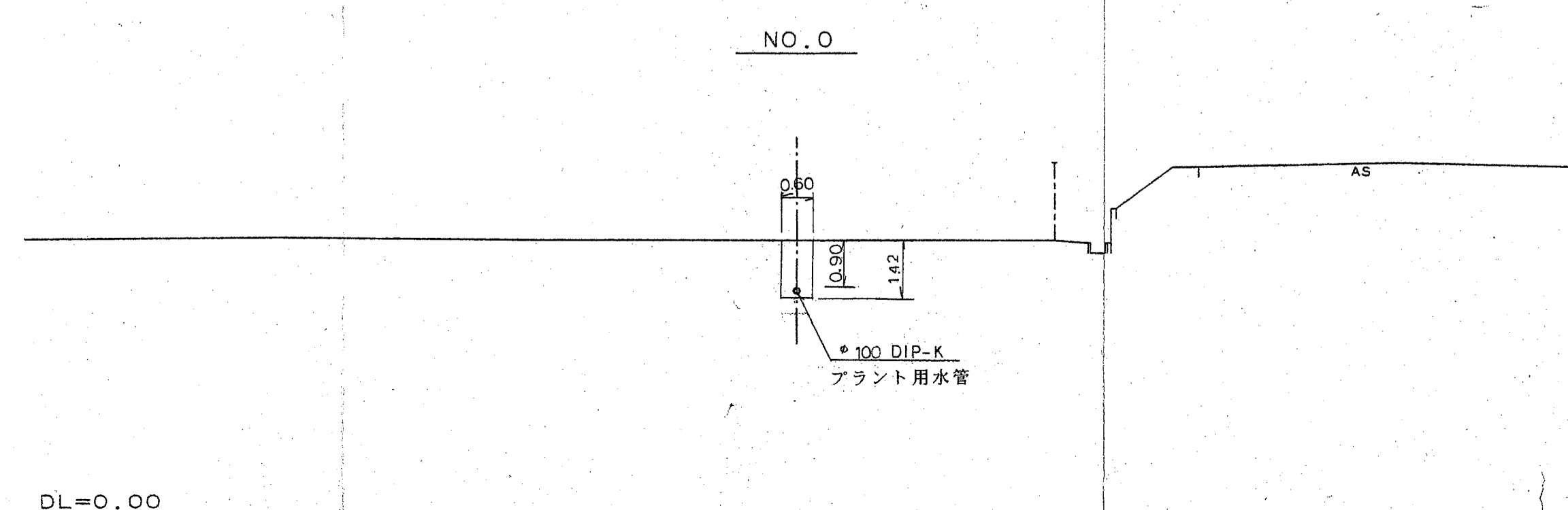
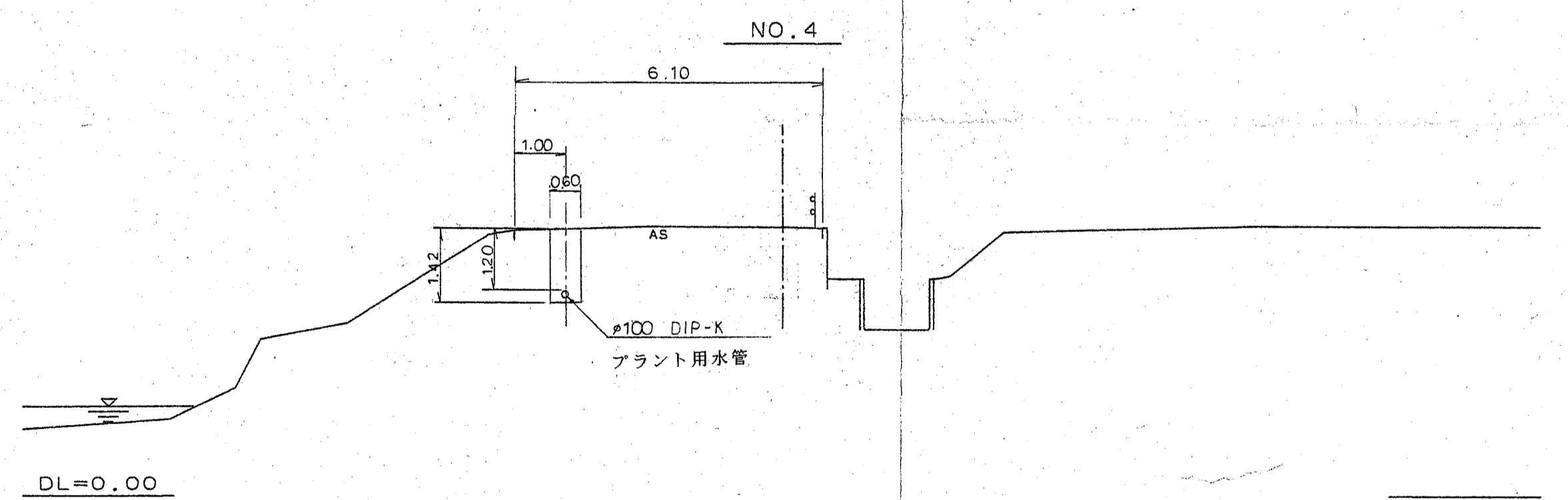
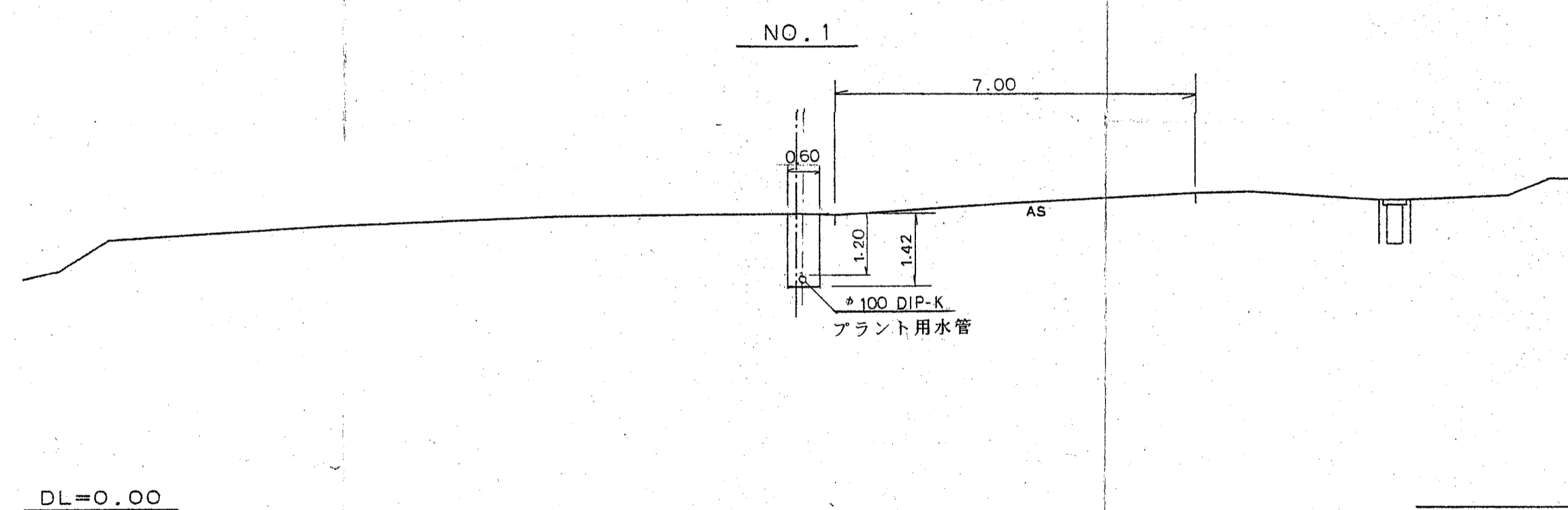
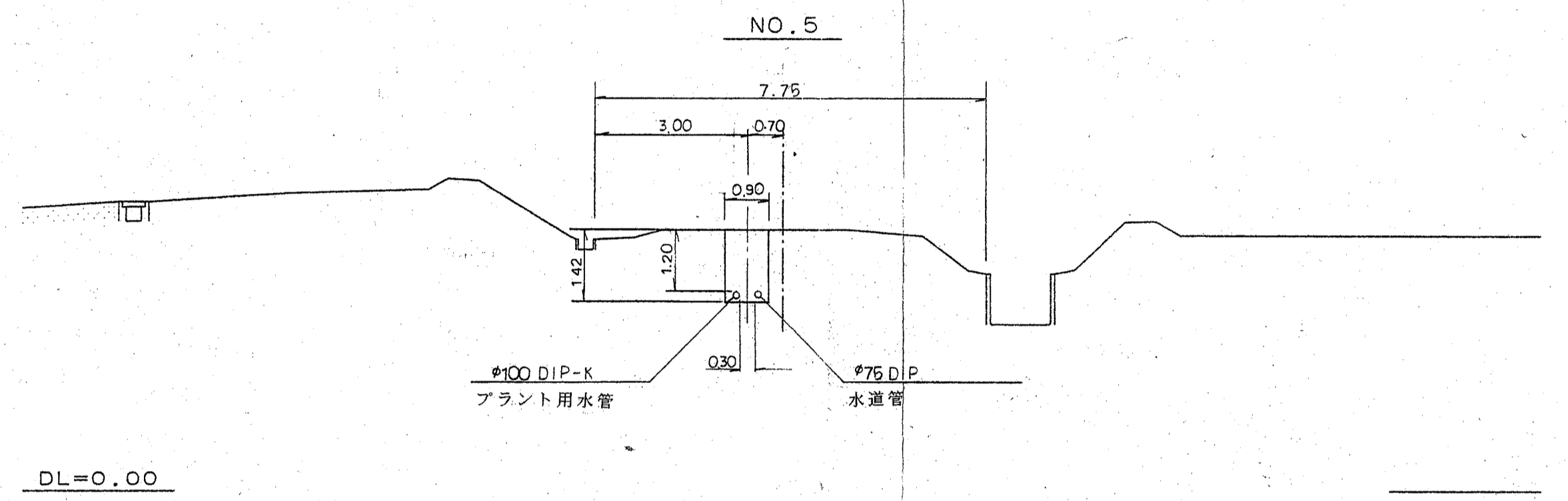
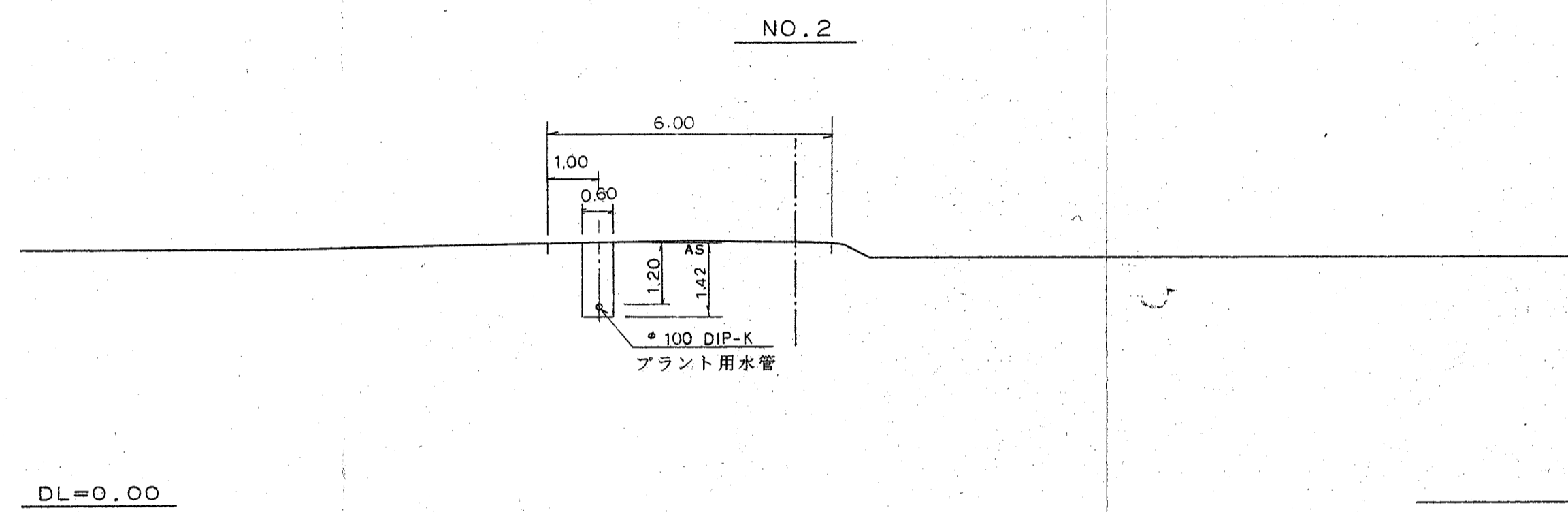
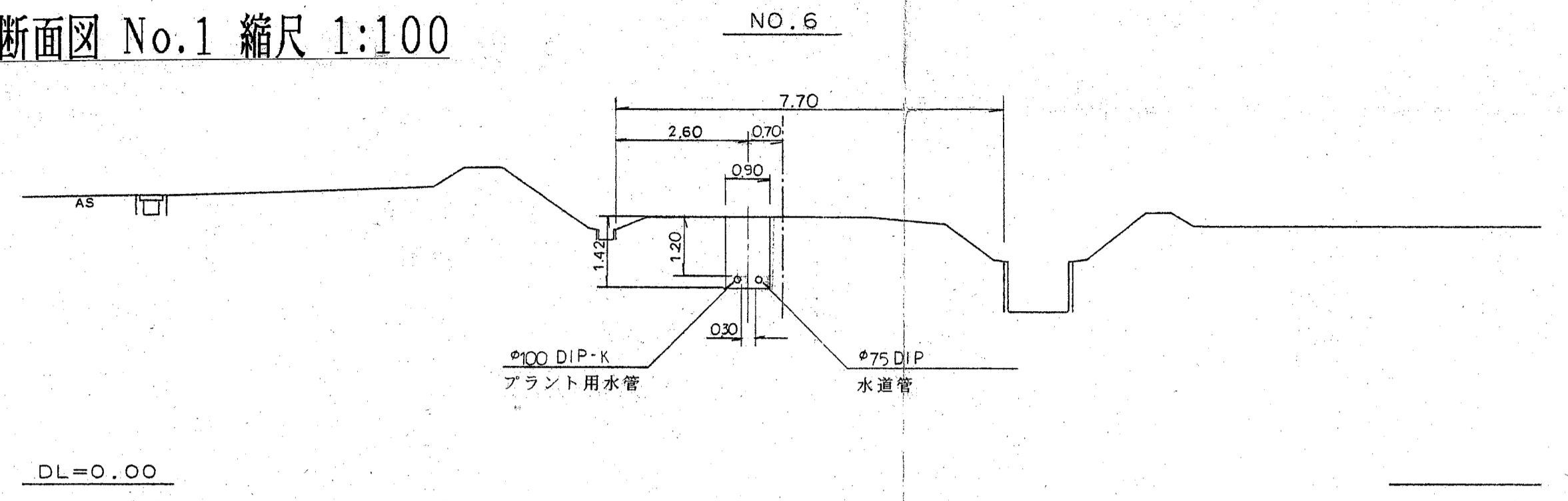
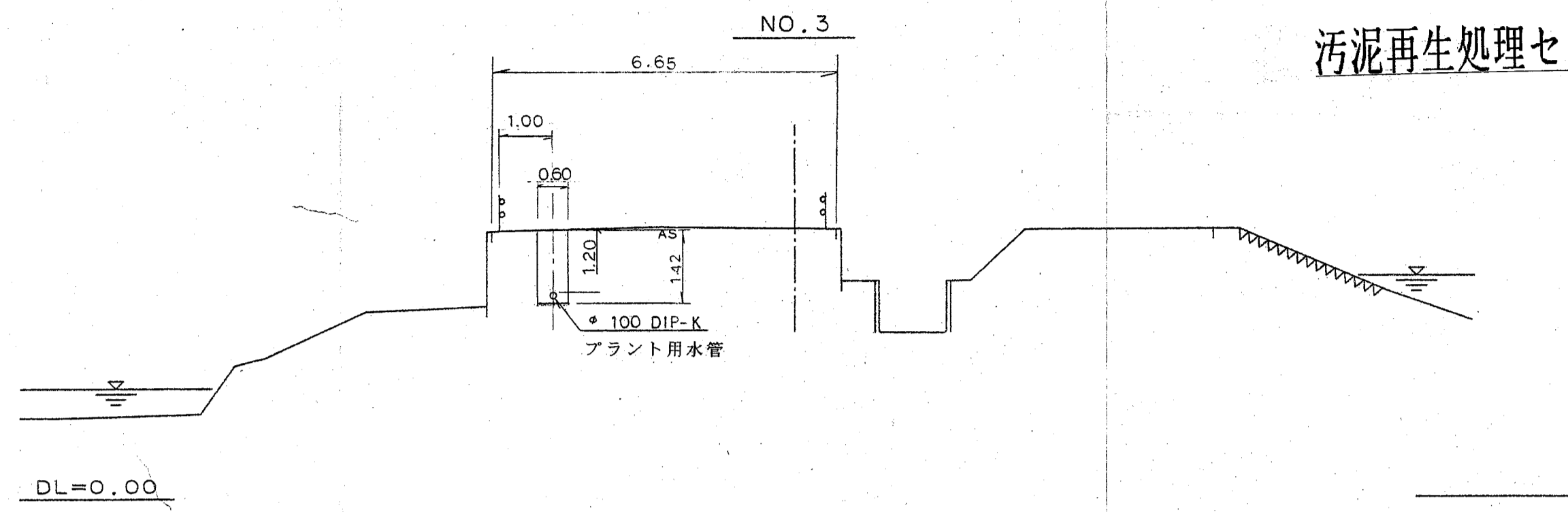
汚泥再生処理センタープラント用水給水工事
 プラント用水給水管縦断面図 No. 2
 縮尺 縦 1:200 横 1:1000 図面 14
 平成 10 年 3 月 日
 上越地域広域行政組合

プラント用水給水管縦断面図 No. 3 縮尺 縦 1:200 横 1:1000



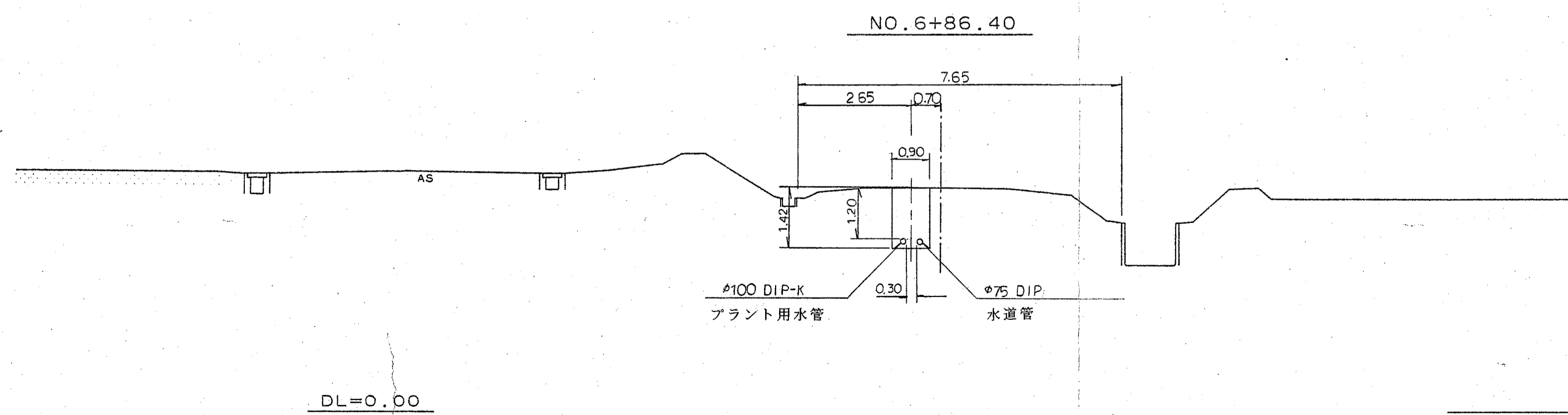
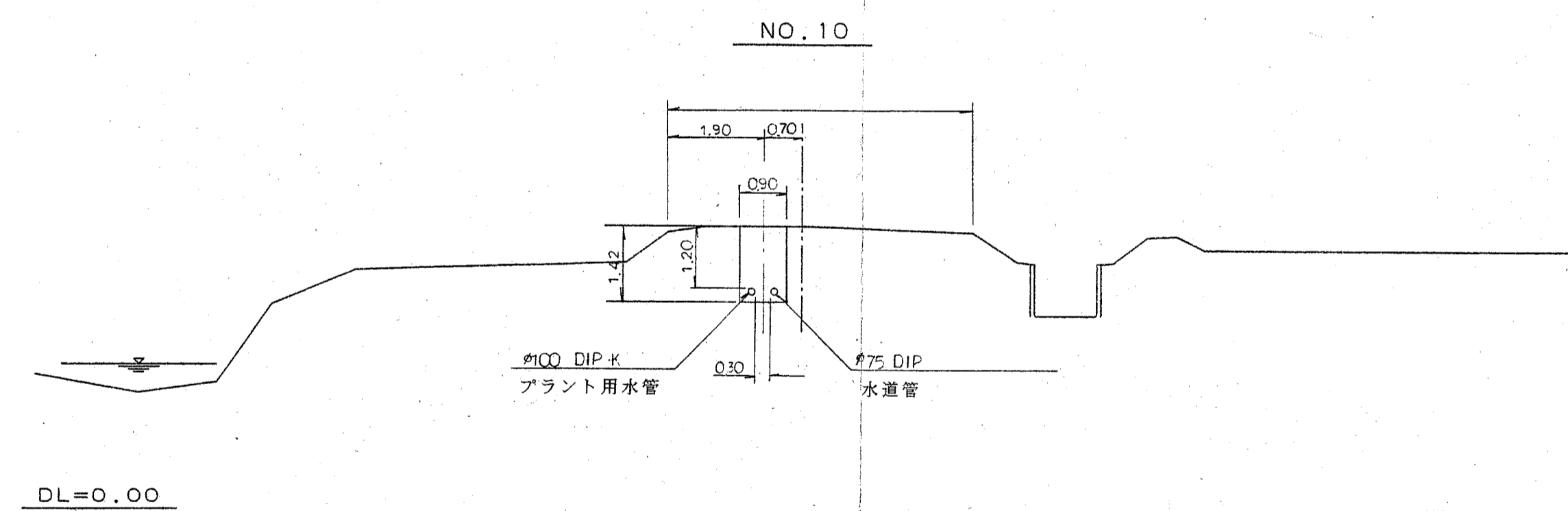
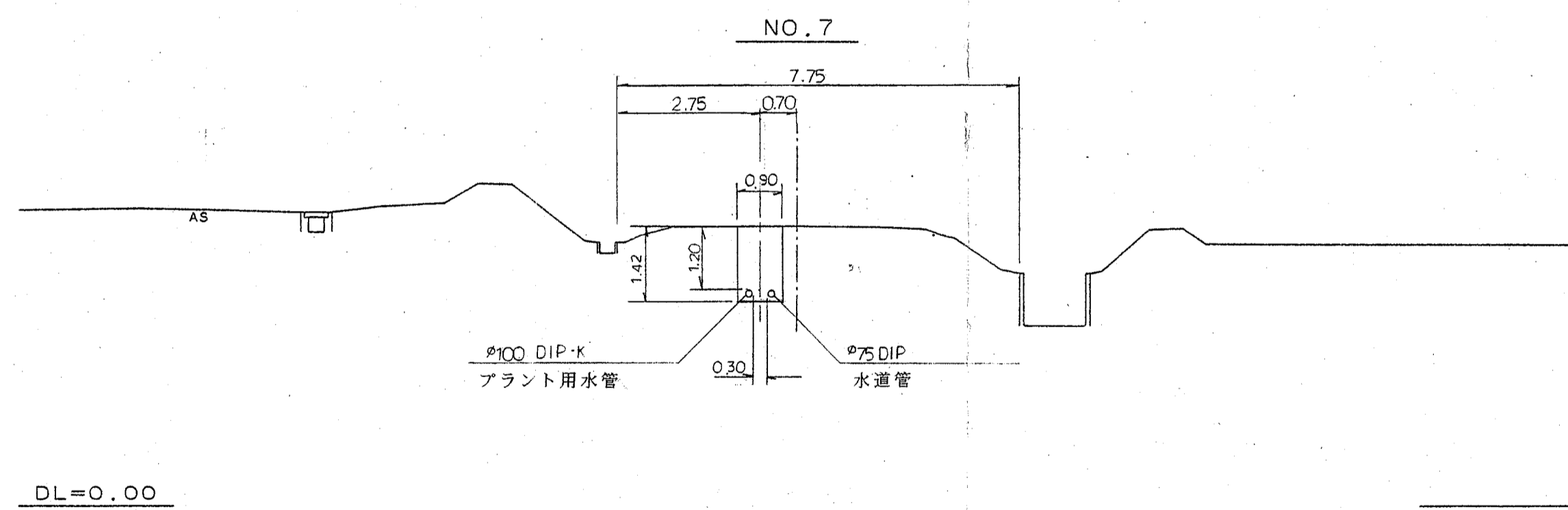
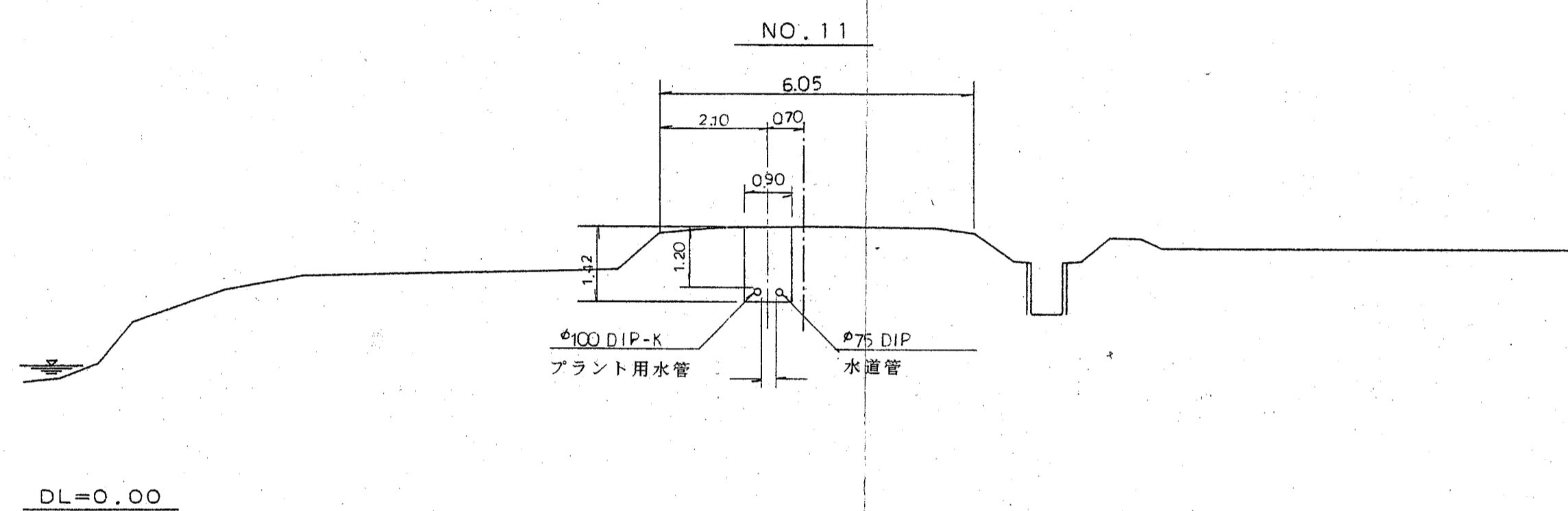
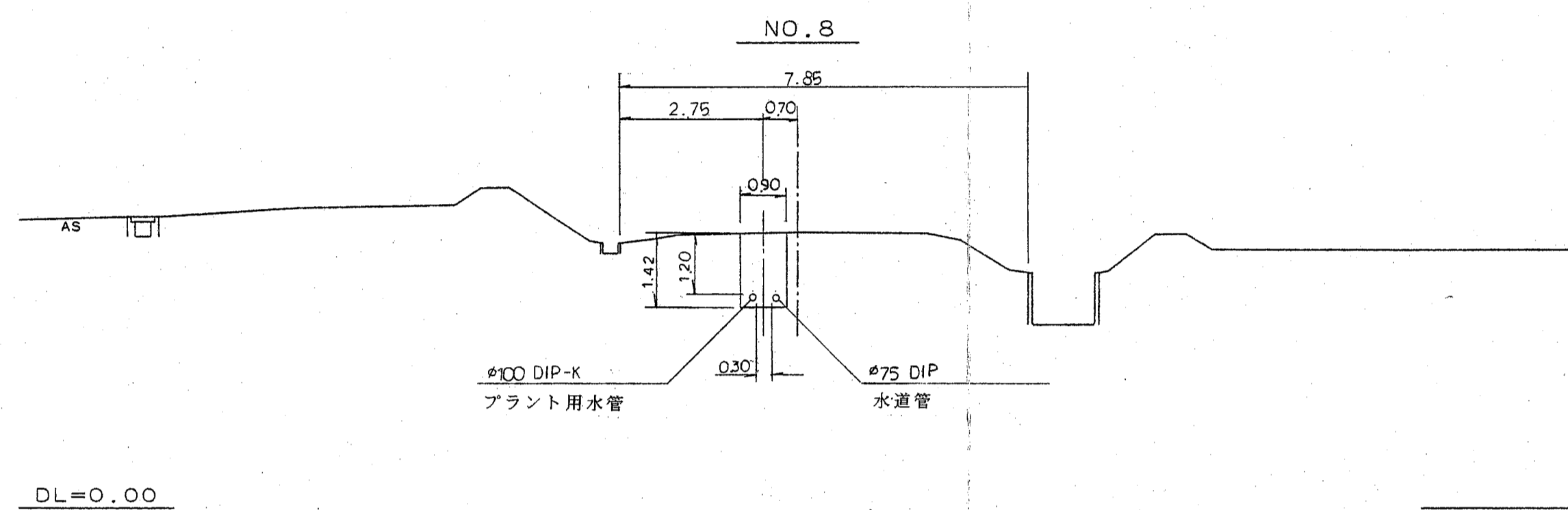
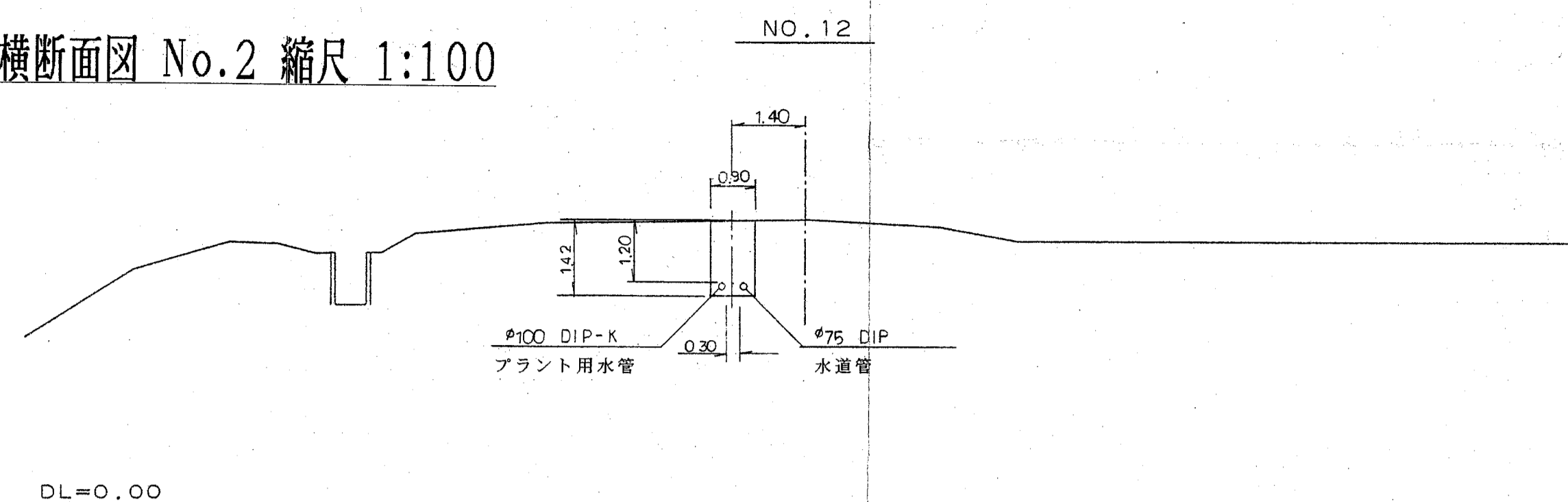
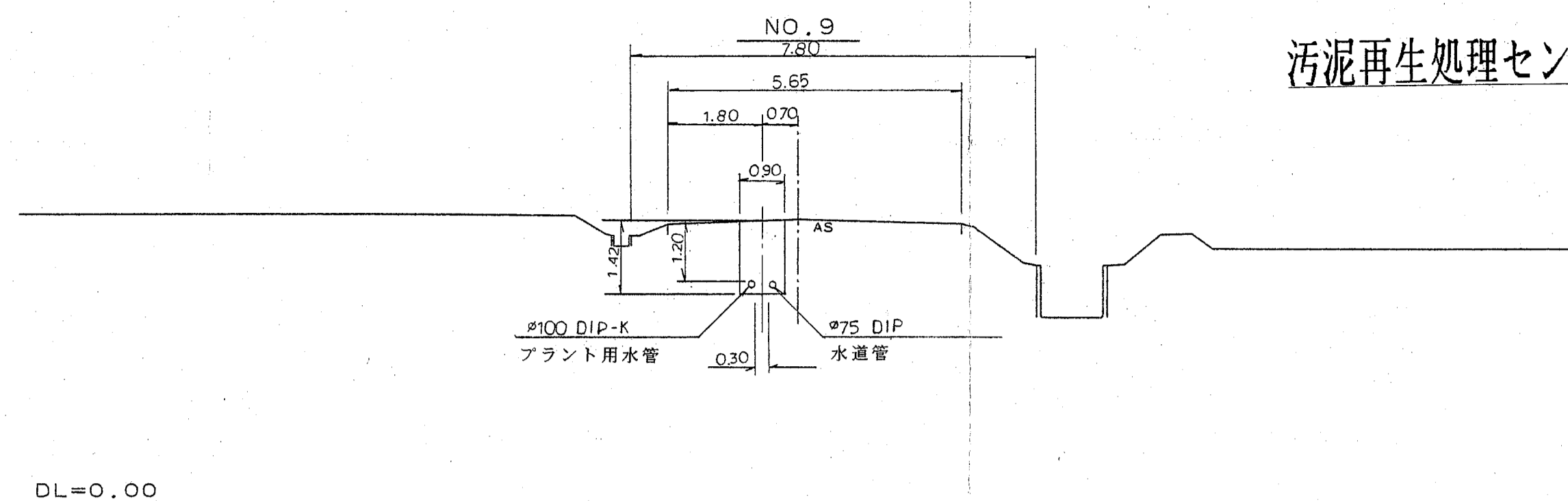
測点	埋設深	追加距離	地盤高	計画高	土盛り	静水深	動水深	用地	管口	種	摘要
No. 10	10.00	1000.00	5.40	4.20	1.20						
+10.00	10.00	1010.00	5.37	4.17	1.20						
+50.00	40.00	1050.00	5.44	4.24	1.20						
+75.00	25.00	1075.00	5.47	4.27	1.20						
No. 11	25.00	1100.00	5.45	4.25	1.20						
+20.00	20.00	1120.00	5.44	4.24	1.20						
+30.00	10.00	1130.00	5.46	2.96	2.50						
+50.00	20.00	1150.00	5.47	4.27	1.20						
+60.00	10.00	1160.00	5.45	4.25	1.20						
+70.00	10.00	1170.00	5.46	4.26	1.20						
+90.00	20.00	1190.00	5.50	4.30	1.20						
No. 12	10.00	1200.00	5.49	4.29	1.20						
+10.00	10.00	1210.00	5.52	4.32	1.20						
+43.00	33.00	1243.00	5.64	4.44	1.20						
No. 13	57.00	1300.00	5.65	4.49	1.20						
+10.00	10.00	1310.00	5.63	4.43	1.20						
+20.00	10.00	1320.00	5.65	4.45	1.20						
+50.00	30.00	1350.00	5.64	4.44	1.20						
+75.00	25.00	1375.00	5.65	4.45	1.20						
No. 14	25.00	1400.00	5.75	4.59	1.20						
+25.00	25.00	1425.00	5.78	4.58	1.20						
+43.00	18.00	1443.00	5.62	4.42	1.20						

汚泥再生処理センタープラント用水給水工事横断面図 No.1 縮尺 1:100



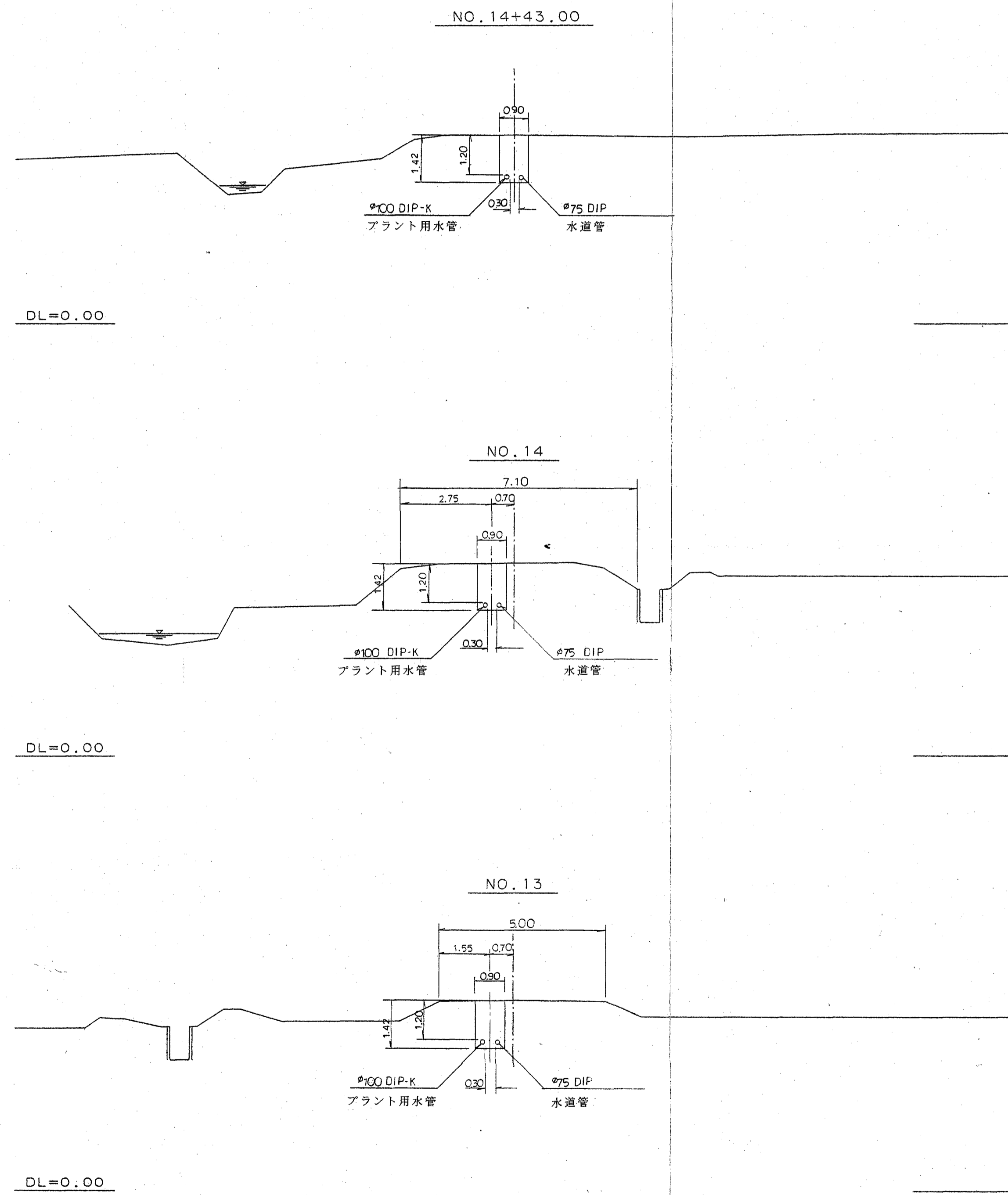
汚泥再生処理センタープラント用水給水工事			
横断面図 No.1			
縮尺	1:100	図面	16
平成 10 年 3 月 日			

汚泥再生処理センタープラント用水給水工事横断面図 No.2 縮尺 1:100



汚泥再生処理センタープラント用水給水工事			
横断面図 No.2			
縮尺	1:100	図面	17
平成10年 3月 日			
上越地域広域行政組合			

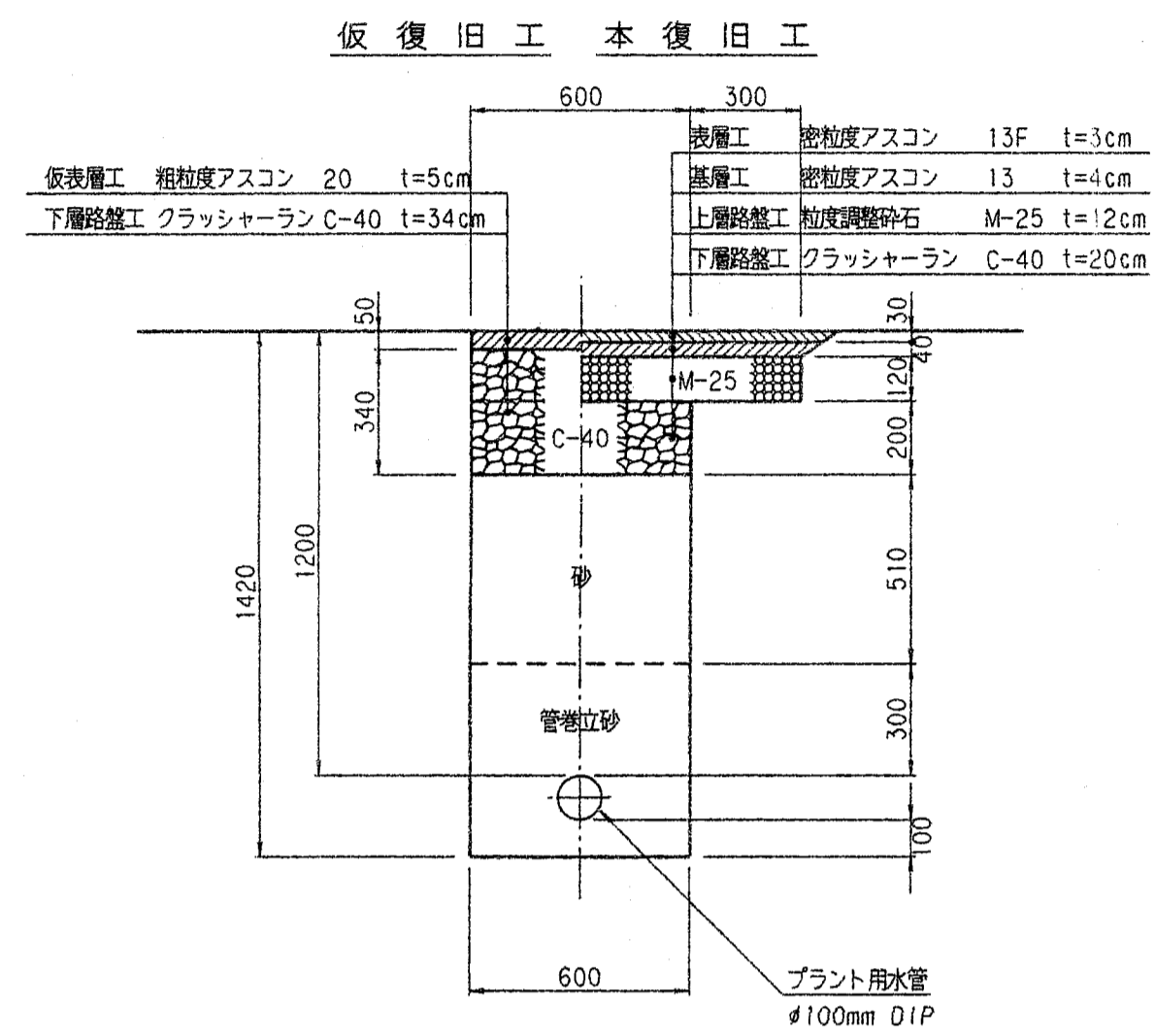
汚泥再生処理センタープラント用水給水工事横断面図 No.3 縮尺 1:100



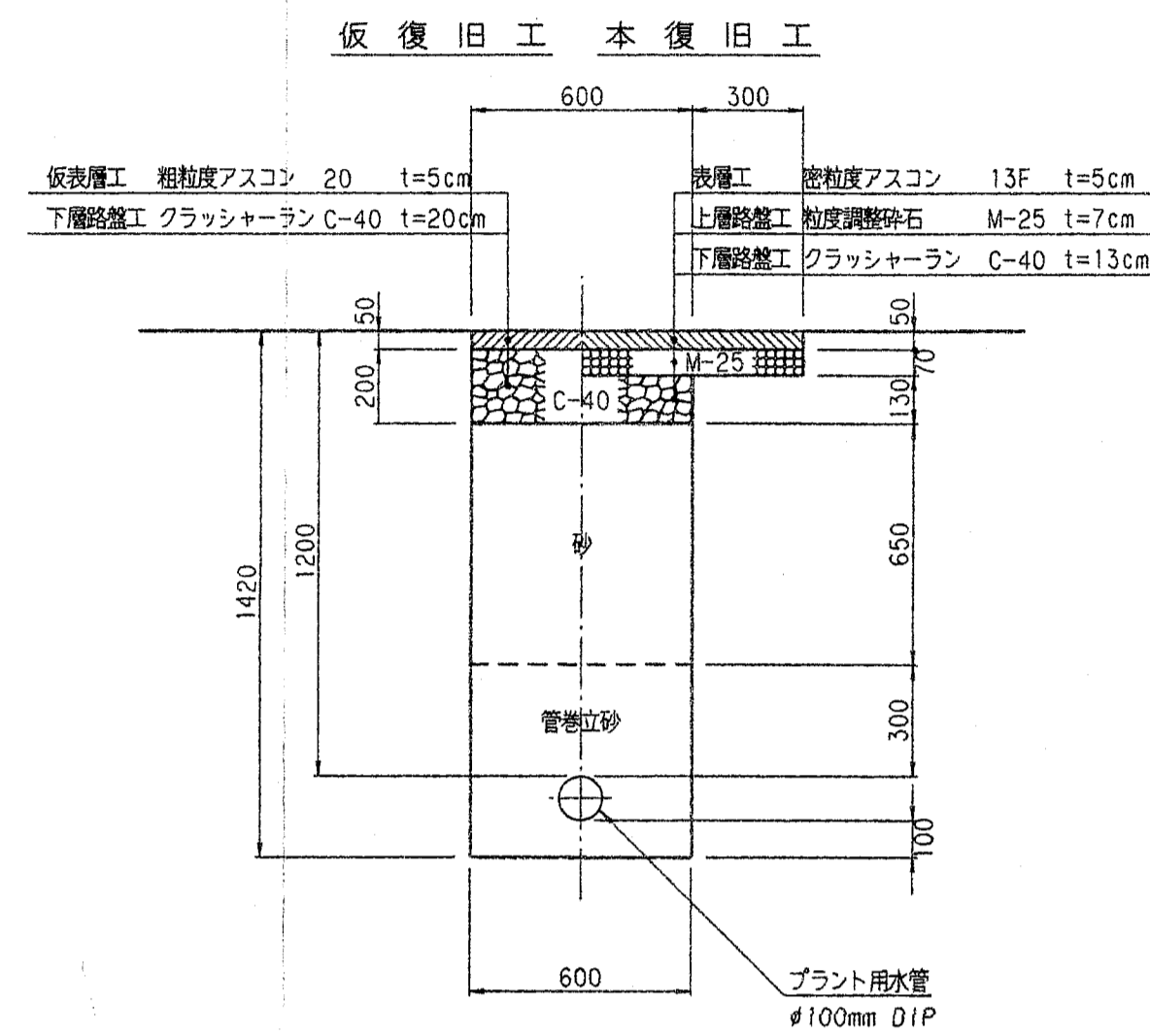
汚泥再生処理センタープラント用水給水工事			
横断面図 No.3			
縮尺	1:100	図面	18
平成 10 年 3 月 日			
上越地域広域行政組合			

路面復旧標準断面図 縮尺 1:20

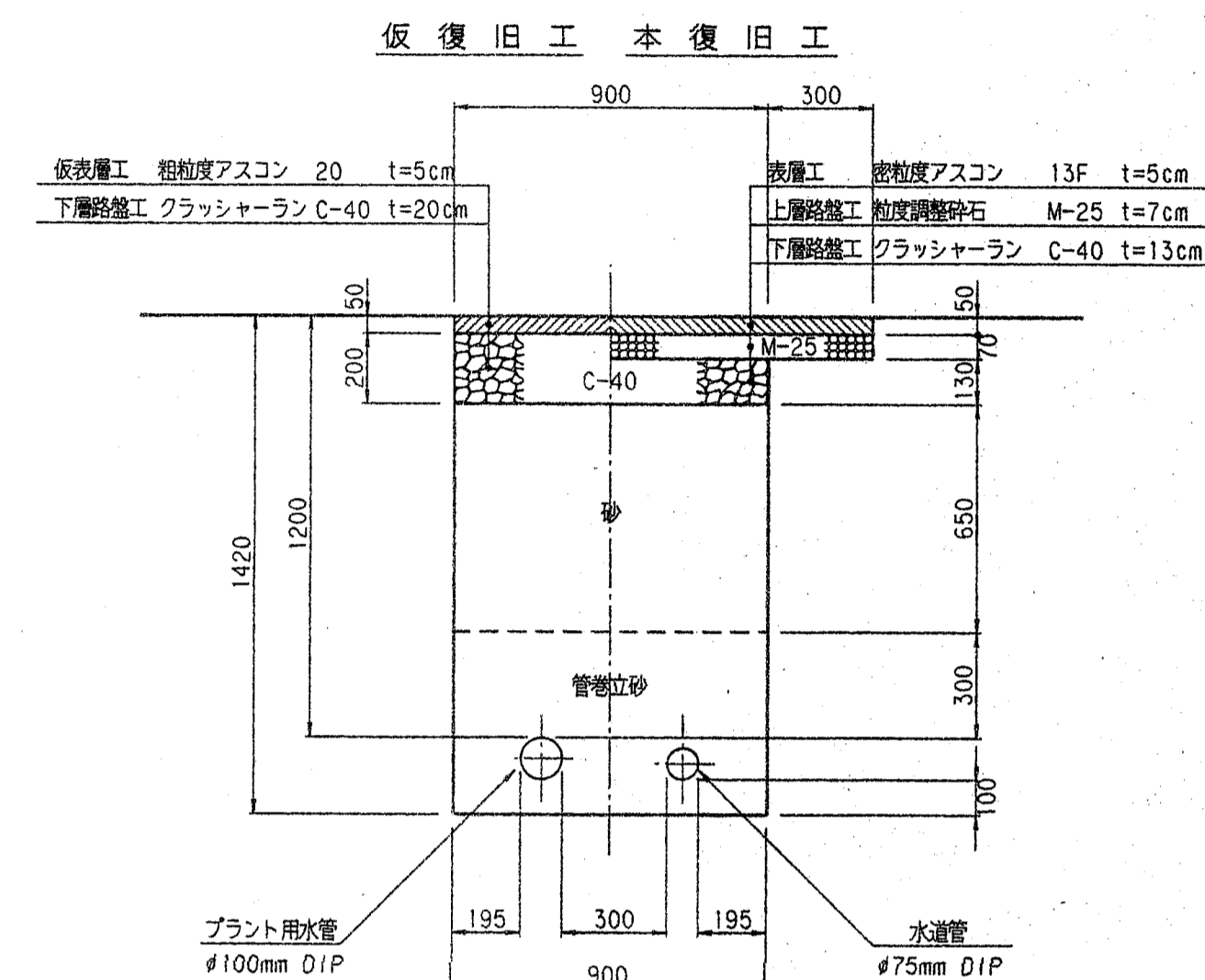
① 県道As舗装道



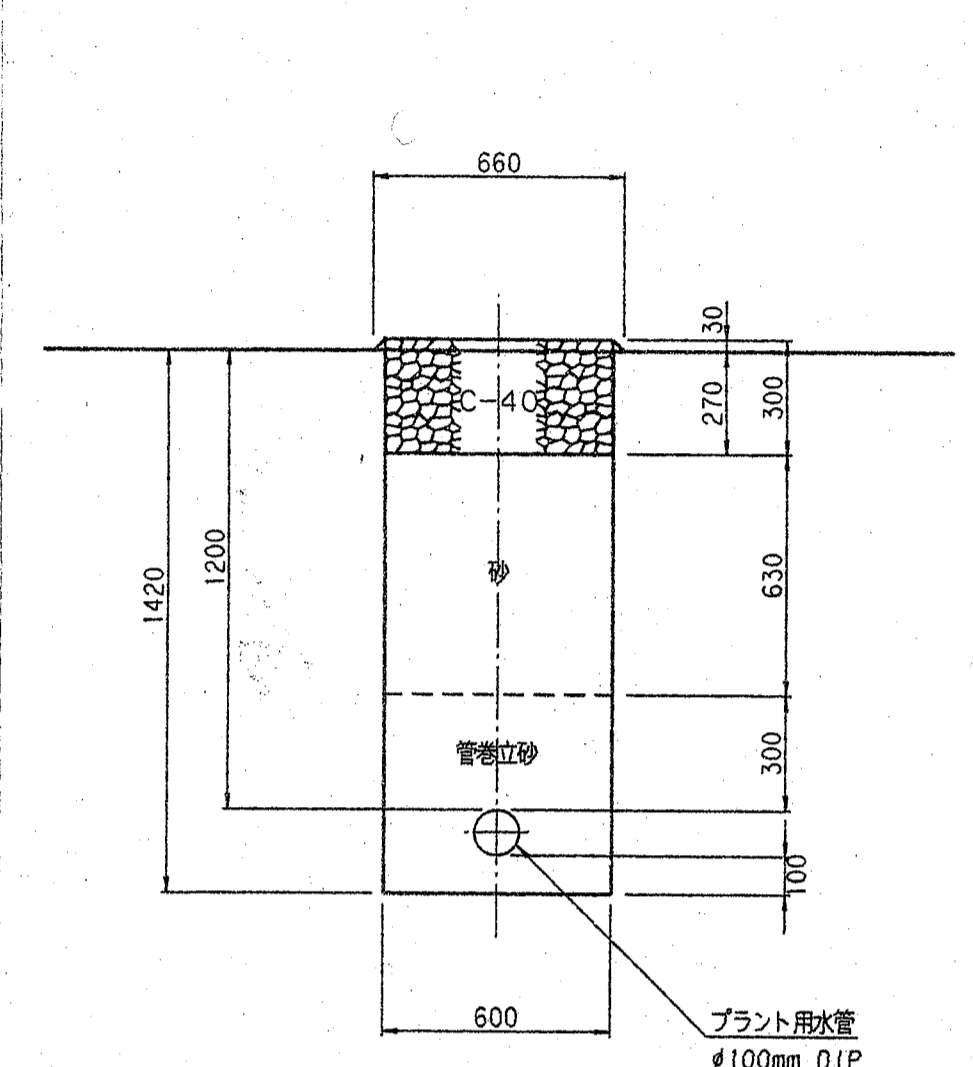
② 農道As舗装道



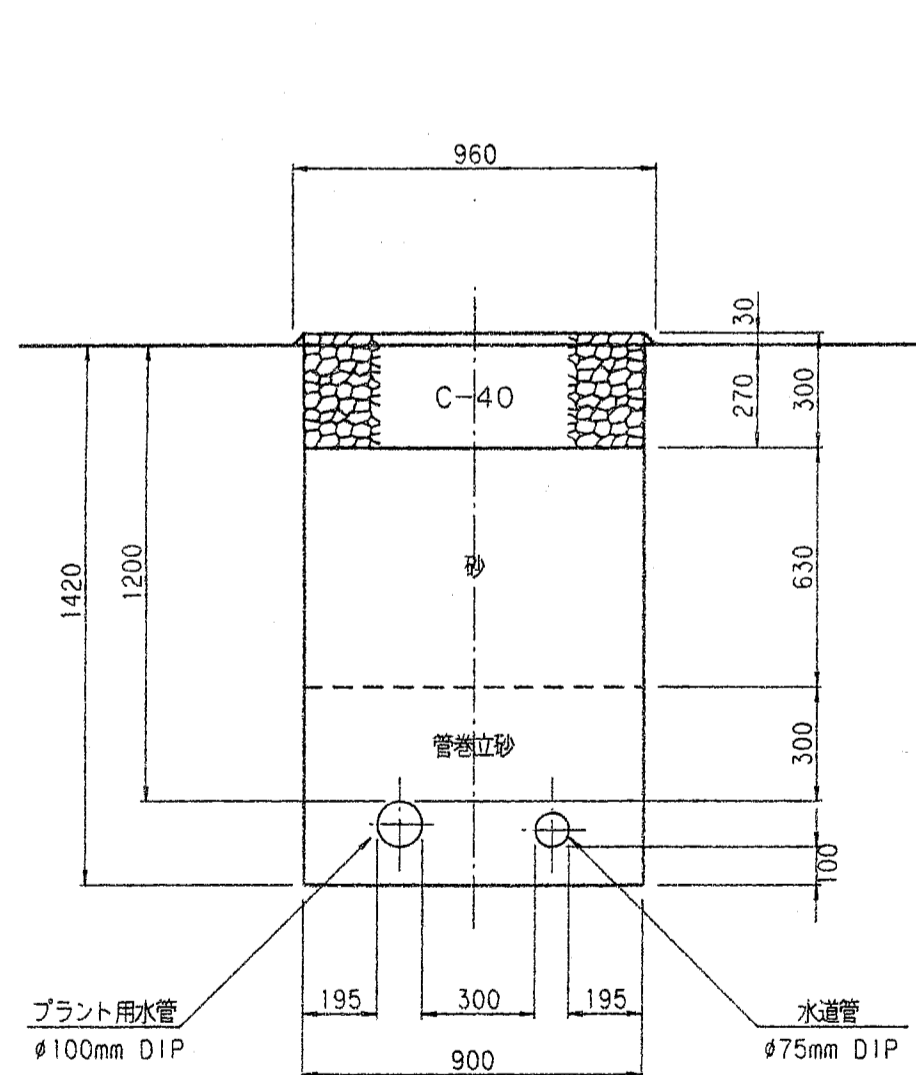
③ 農道As舗装道



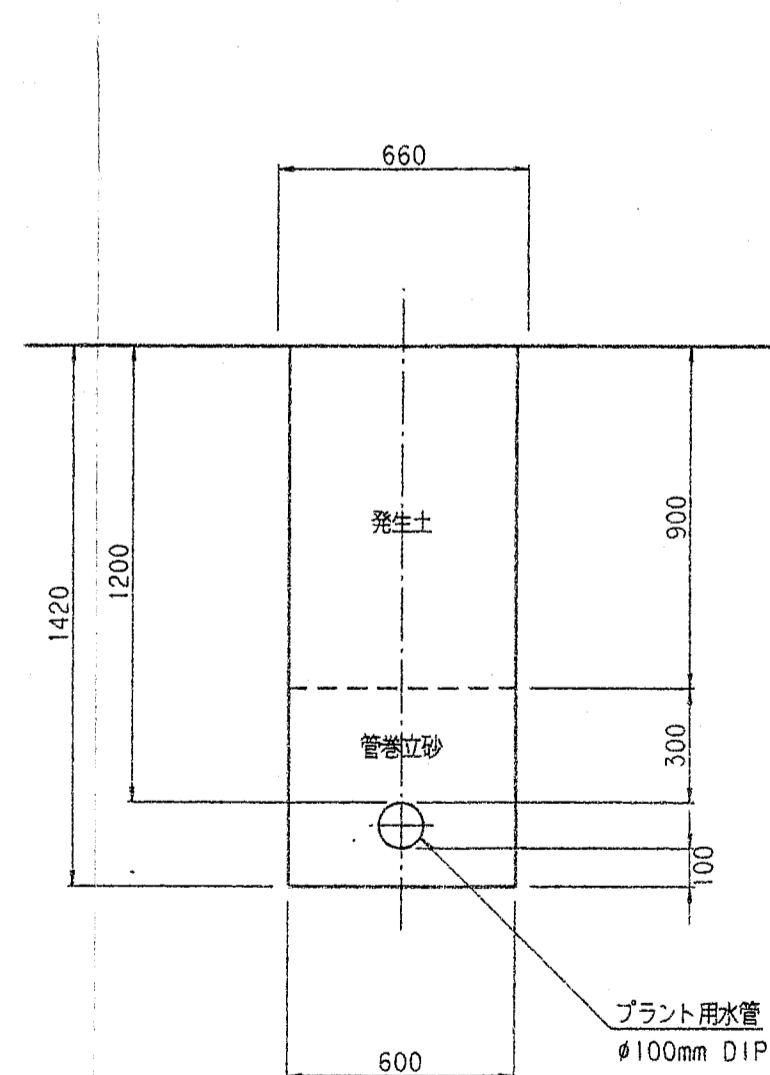
④ 農道砂利道



⑤ 農道砂利道



⑥ 場内他



⑦ 継手掘

